



Элементы Безопасности Кровли



Снегозадержатели



Ограждения



Мостики



Лестницы



СНЕГОЗАДЕРЖАТЕЛИ

Стихийное движение снега и льда может иметь серьезные последствия: повреждение водостоков, разрушение строительных конструкций, поломка приусадебных насаждений, повреждение автомобилей и другого оборудования, угроза жизни людей! Снегозадержатель исключает возможность лавинообразного схода снега с крыши, независимо от угла ската.

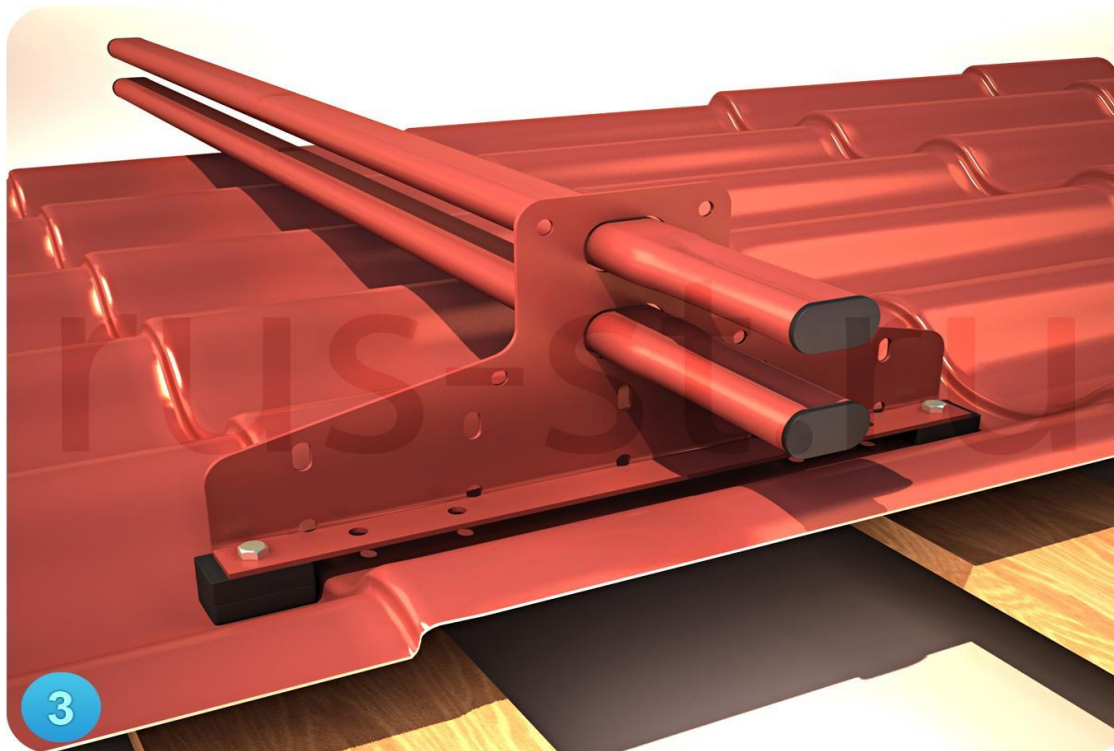
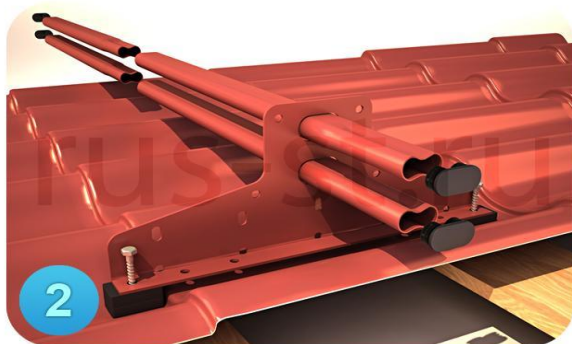
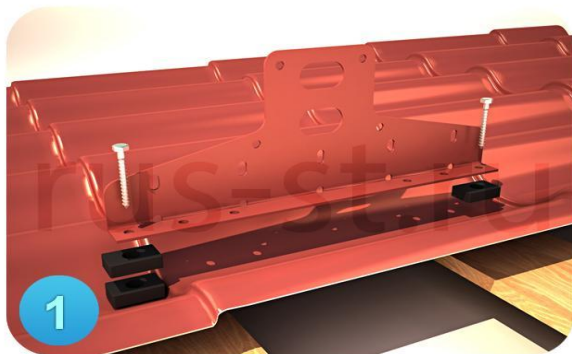


СНЕГОЗАДЕРЖАТЕЛИ

Стихийное движение снега и льда может иметь серьезные последствия: повреждение водостоков, разрушение строительных конструкций, поломка приусадебных насаждений, повреждение автомобилей и другого оборудования, угроза жизни людей! Снегозадержатель исключает возможность лавинообразного схода снега с крыши, независимо от угла ската.

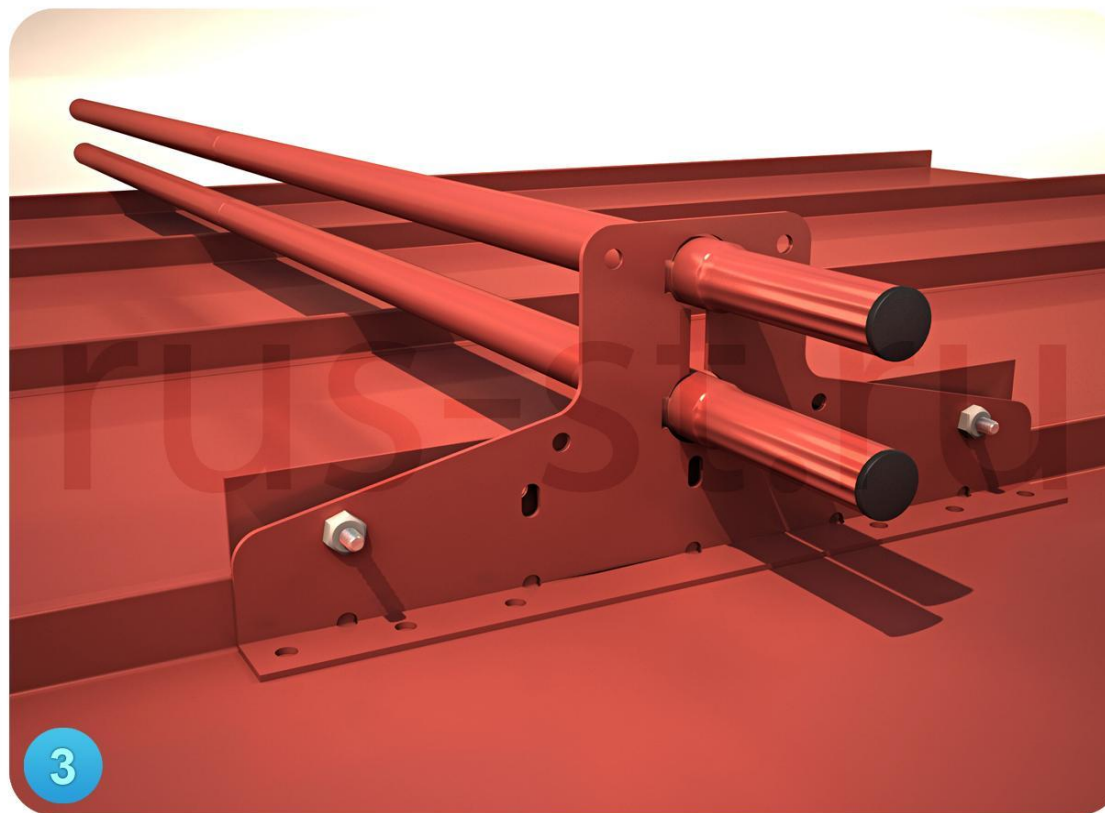
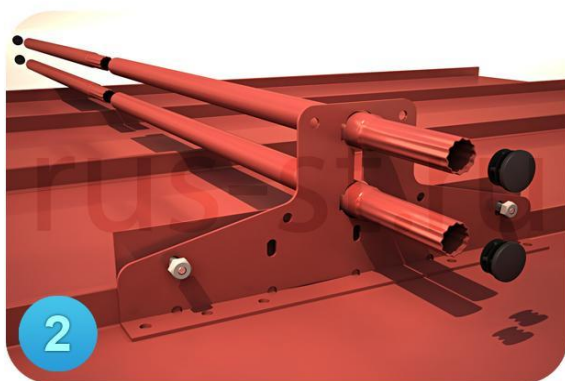
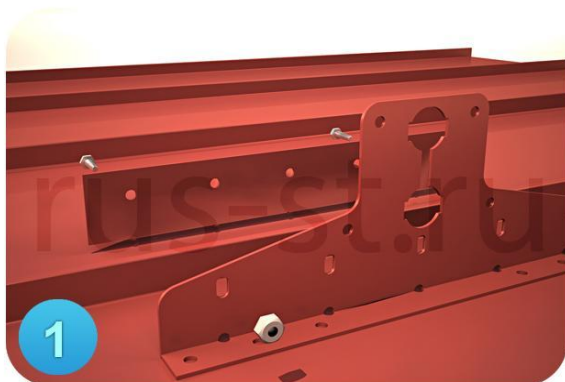


Монтаж на м/ч, профнастил и гибкую кровлю



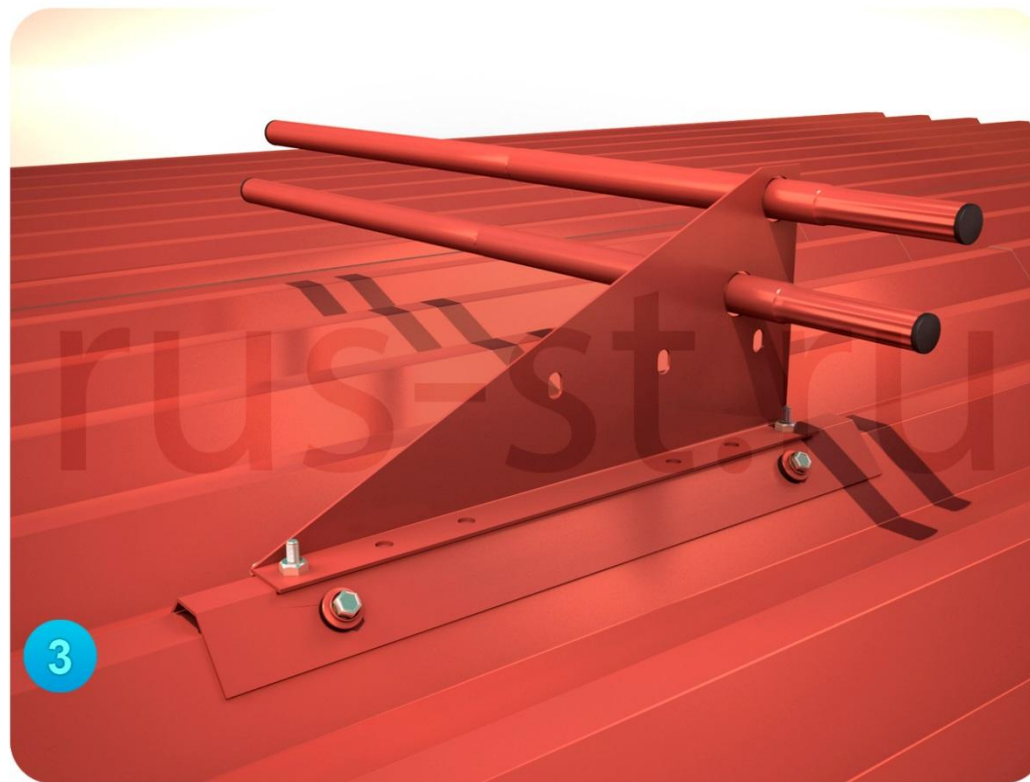
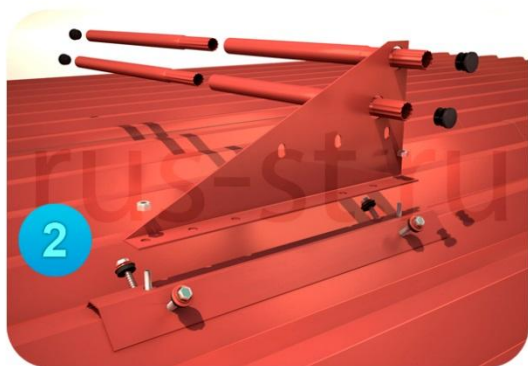
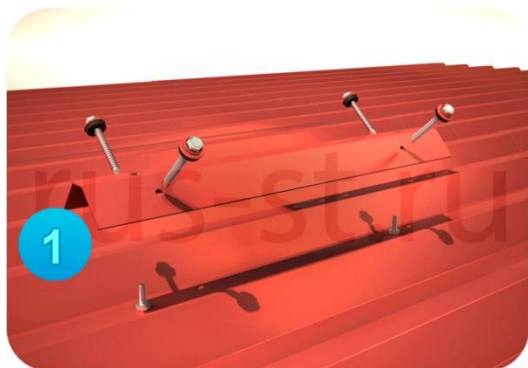
1. Наметить и просверлить места будущих креплений.
2. Собрать весь комплект на кровле, отверстия под болты уплотнить резинками с двойным гидрозамком, болты не затягивать.
3. Присоединить соседние комплекты, затянуть болты, в концы труб вставить заглушки.

Монтаж на фальцевую кровлю



1. Разметить на кровле места установки снегозадержателей.
2. Используя болты и гайки зафиксировать опору и прижимную планку, но не стягивать.
3. Присоединить соседние комплекты, затянуть болты, в концы труб вставить заглушки.

Монтаж на профнастил с высоким профилем



ОГРАЖДЕНИЯ

Кровельные ограждения призваны страховать людей во время их пребывания на крыше: монтажников, которые регулярно ремонтируют кровлю, устанавливают новое оборудование или заменяют старое, жильцов здания, которые могут отдыхать или заниматься бытовыми вопросами на эксплуатируемых кровлях, пожарных, приехавших на вызов или совершающих плановый осмотр крыши.





НОВА

Универсальная V-образная конструкция, 2 поперечных трубы диаметром 35 мм, надежные крепления.

Толщина металла на опоре 2 мм / 3 мм / 4 мм
Высота 0,6 м / 0,9 м

Длина 3 м



D-BORK

Ограждение с регулируемым углом наклона. Отличается особой прочностью за счет меньшей высоты и геометрии крепежа.

Толщина металла на опоре 2 мм / 3 мм / 4 мм
Высота 0,6 м / 0,9 м

Длина 3 м



МП

Решетчатое полотно надежно выполняет свои функции. Рекомендуется монтировать на сплошную обрешетку.

Толщина металла на опоре 4 мм
Высота 0,67 м / 0,9 м

Длина 1,87 м



Мостики кровельные

Предназначены для обеспечения безопасного передвижения людей по кровле. С помощью их вы сможете беспрепятственно обслуживать имеющиеся на крыше инженерные коммуникации, проводить реставрационные и ремонтные работы.

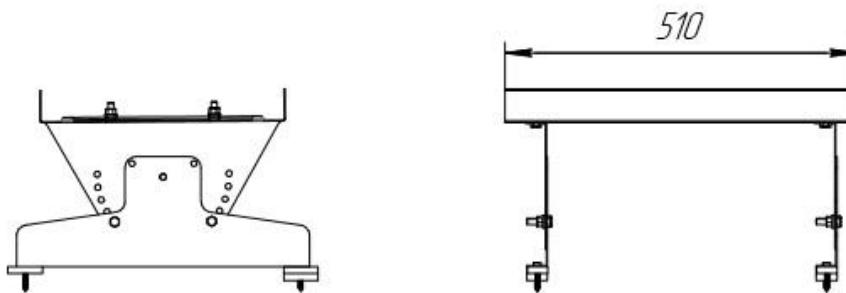




Мостики кровельные

Предназначены для обеспечения безопасного передвижения людей по кровле. С помощью их вы сможете беспрепятственно обслуживать имеющиеся на крыше инженерные коммуникации, проводить реставрационные и ремонтные работы.

Мостик переходной Русь 0,5 м



п/п	Наименование	Мостик переходной Русь 0,5 м	Мостик переходной Русь 1,25 м	Мостик переходной Русь 1,5 м	Мостик переходной Русь 3,0 м
1	Полотно мостика	1 шт. Длина 510 мм	1 шт. Длина = 1230 мм	1 шт. Длина 1500 мм	1 шт. Длина 3000 мм
2	Пластина переходная	2 шт.	3 шт.	3 шт.	6 шт.
3	Опора Т-образная	2 шт.	3 шт.	3 шт.	6 шт.
4	Резинка ЭПДМ	6 шт.	9 шт.	9 шт.	18 шт.
5	Болт М8*60 "глухарь"	4 шт.	6 шт.	6 шт.	12 шт.
6	Болт М8	8 шт.	12 шт.	12 шт.	24 шт.
7	Гайка М8	8 шт.	12 шт.	12 шт.	24 шт.
8	Шайба А8	12 шт.	18 шт.	18 шт.	36 шт.



Лестницы

Кровля периодически нуждается в обслуживании, но чтобы беспрепятственно и безопасно проводить его, необходима лестница для кровли.

Позволяет беспрепятственно передвигаться от карниза к коньку кровли.





Лестницы

Кровля периодически нуждается в обслуживании, но чтобы беспрепятственно и безопасно проводить его, необходима лестница для кровли. Позволяет беспрепятственно передвигаться от карниза к коньку кровли.

*Лестница Русь для фальцевой кровли 3D модель
(пример сборки Лестницы 186 м)*

