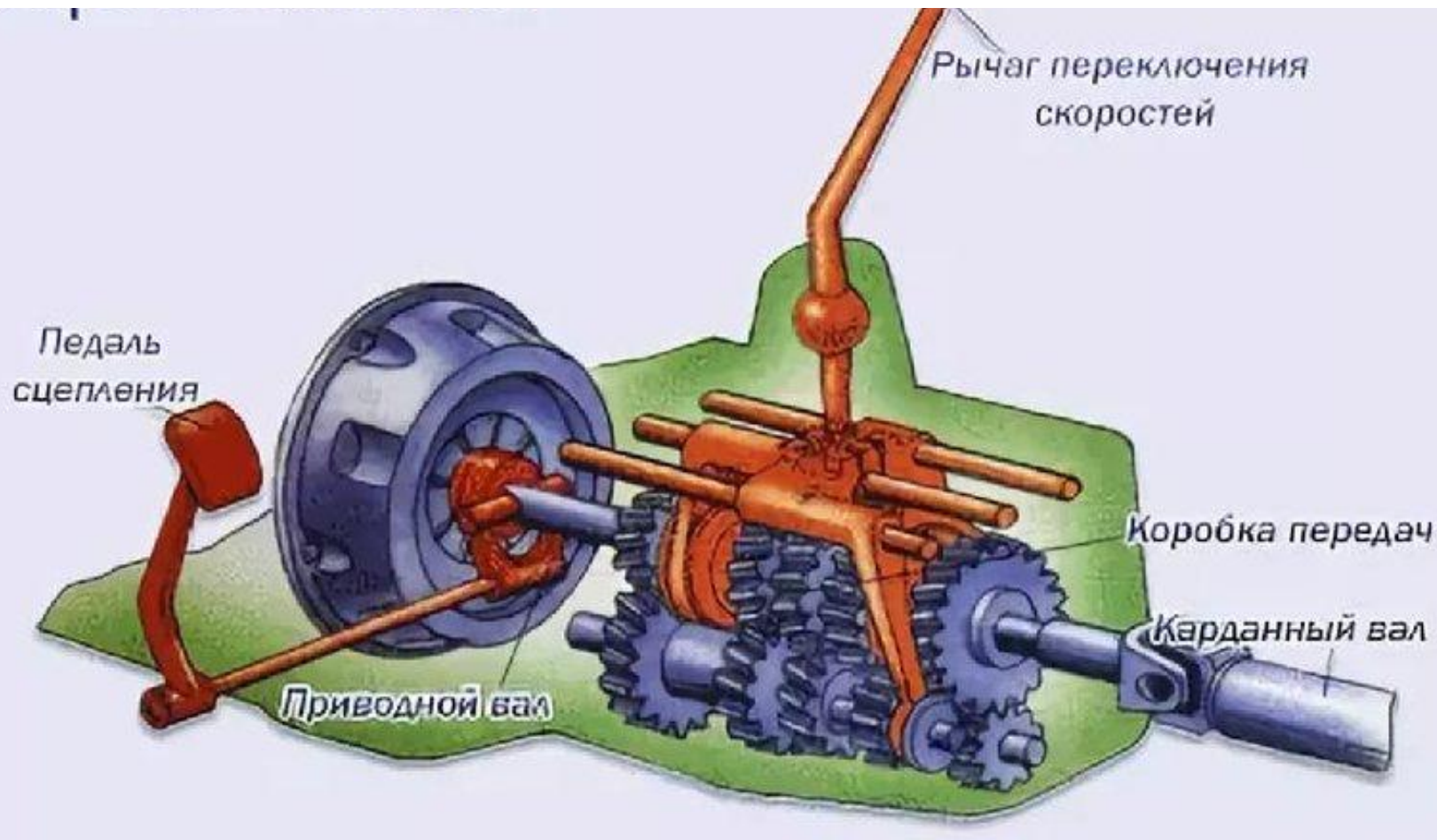


**ТЕМАТИЧЕСКИЙ
БЛОК**

*«Машиноведение,
системы
приводов и
детали машин»*

**КОРОБКА
ПЕРЕДАЧ**

КОРО́БКА ПЕРЕДА́Ч (также коробка переключения скоростей) — механизм, применяемый в основном в автомобилях, для изменения передаточного отношения, (изменения крутящегося момента на колесах за счет скорости их вращения)



Коробка передач

