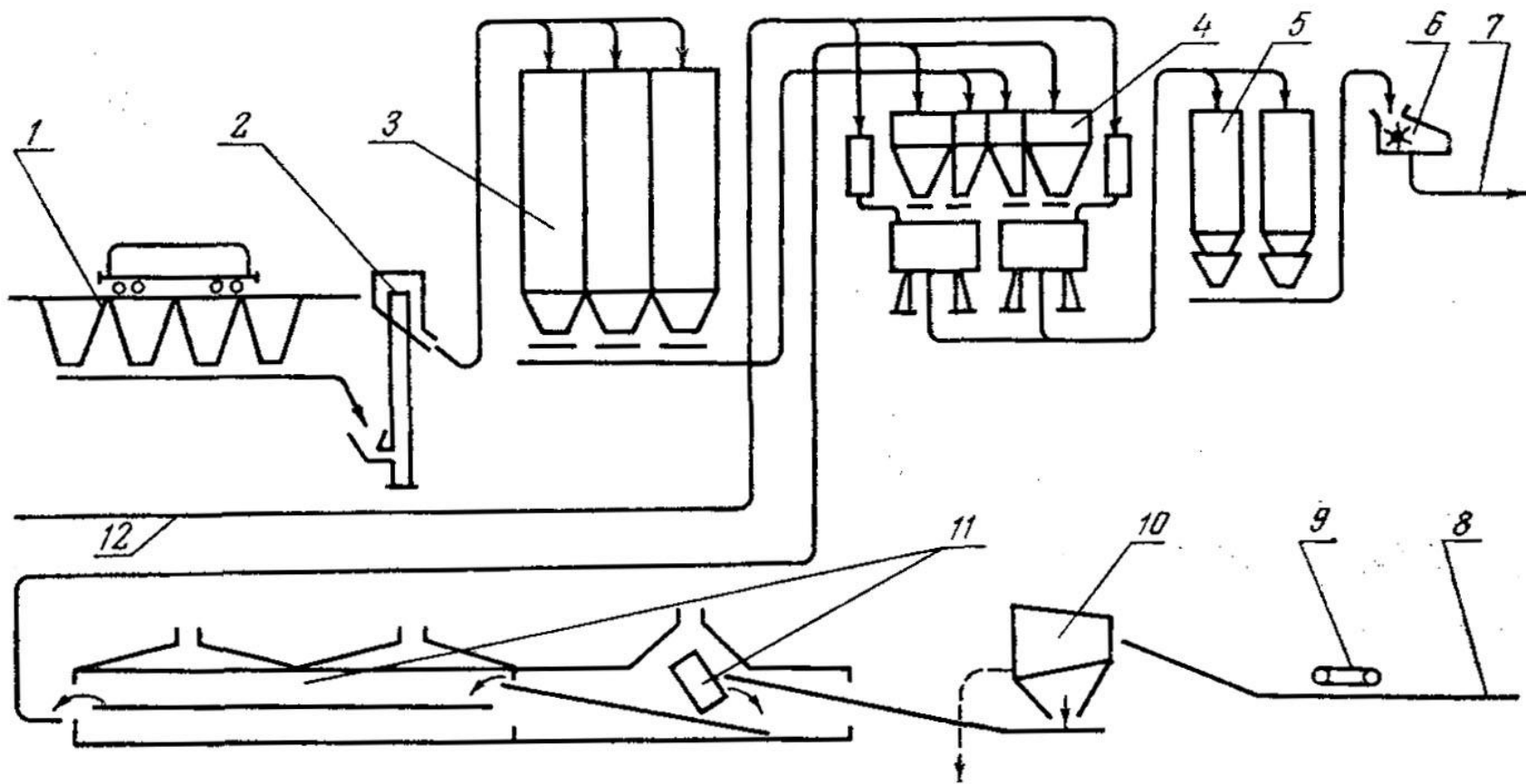
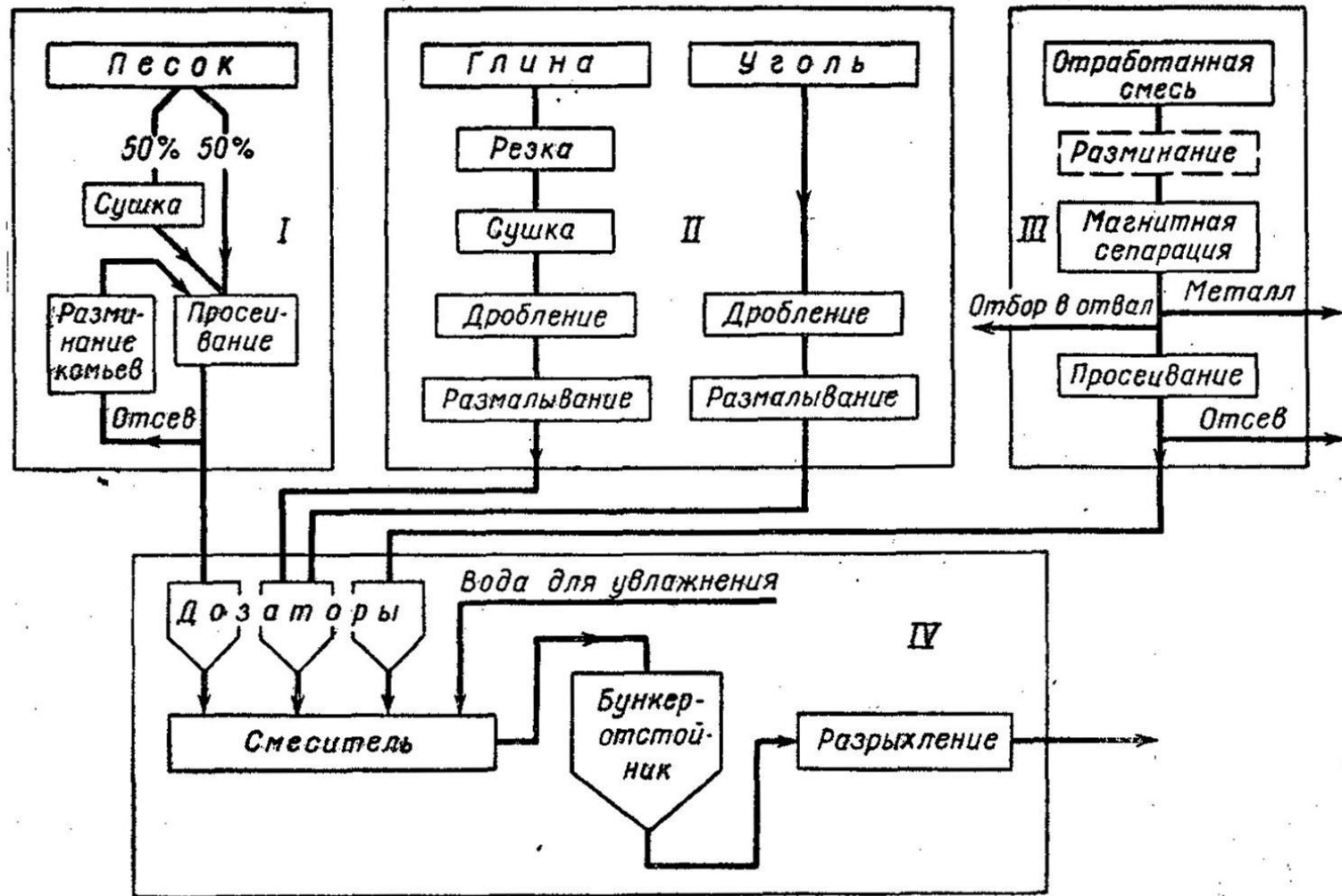


Смесеприготовительное оборудование

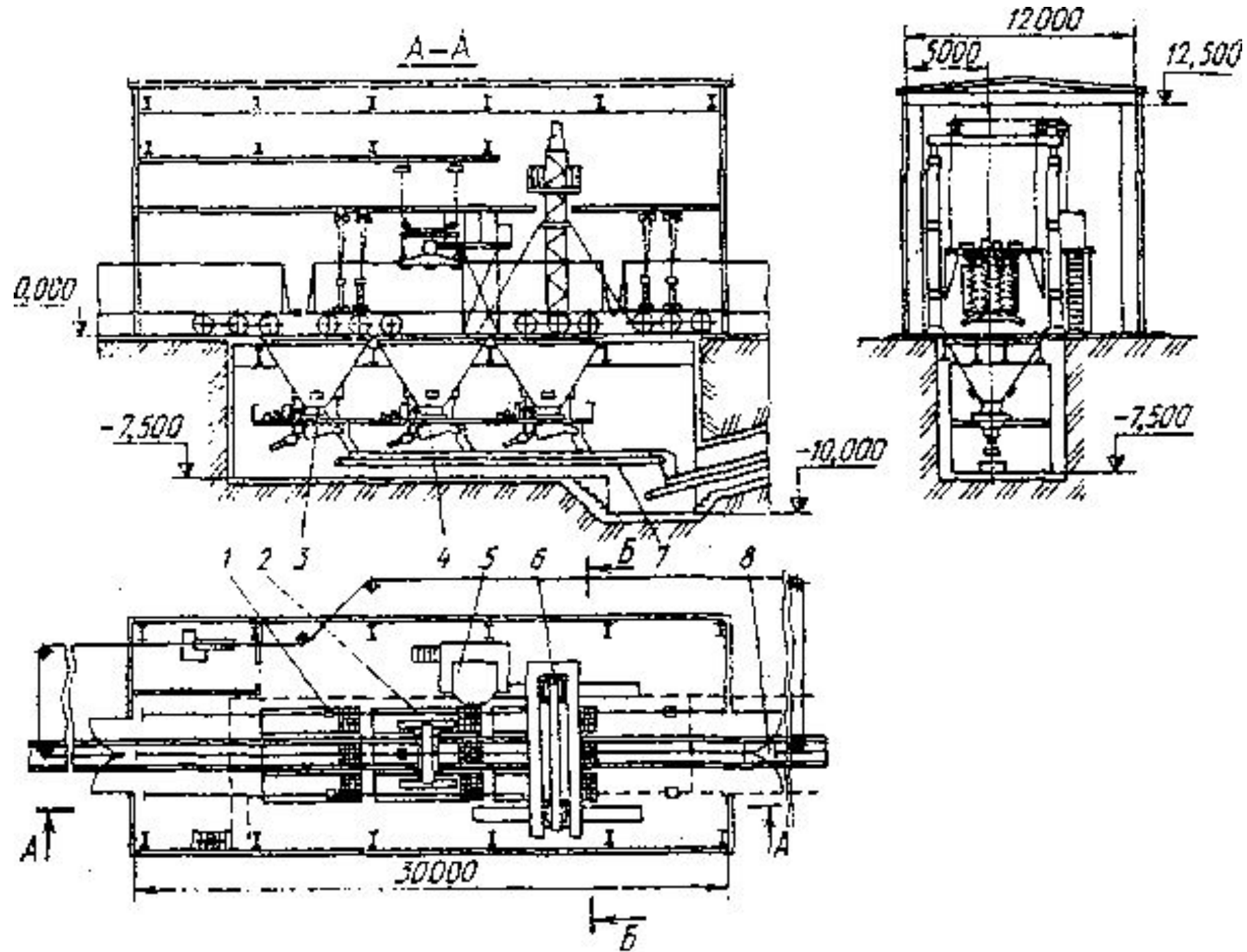
Технологический процесс смесеприготовления



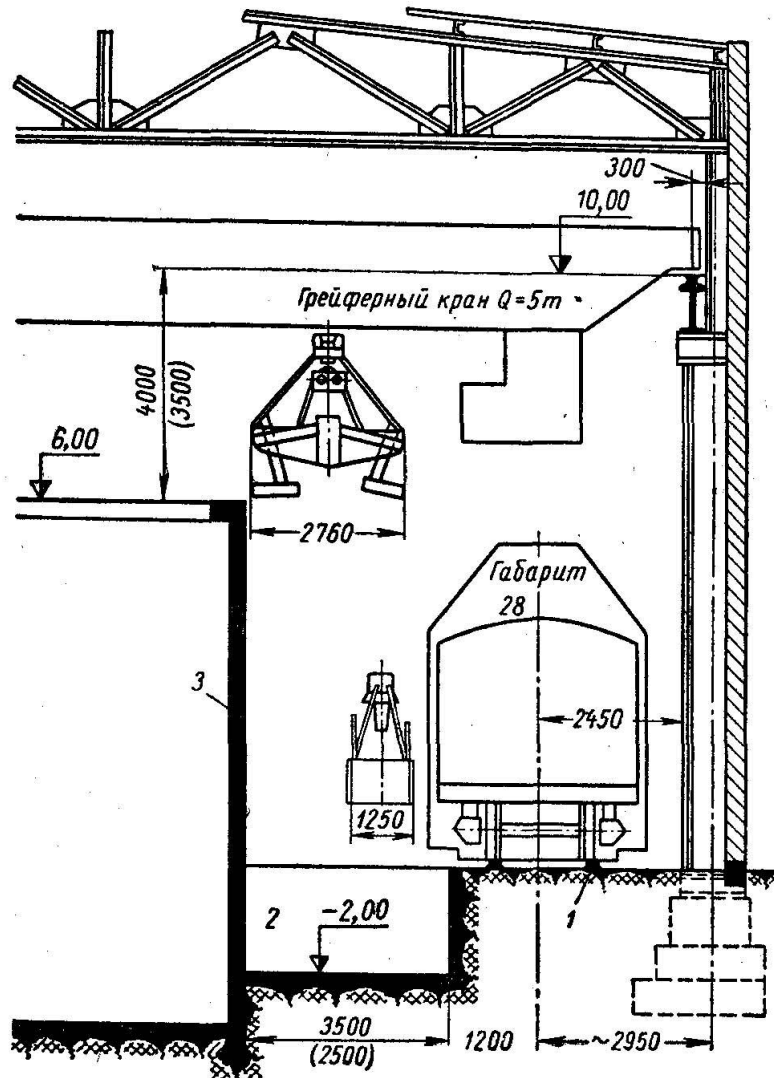
Технологический процесс смесеприготовления



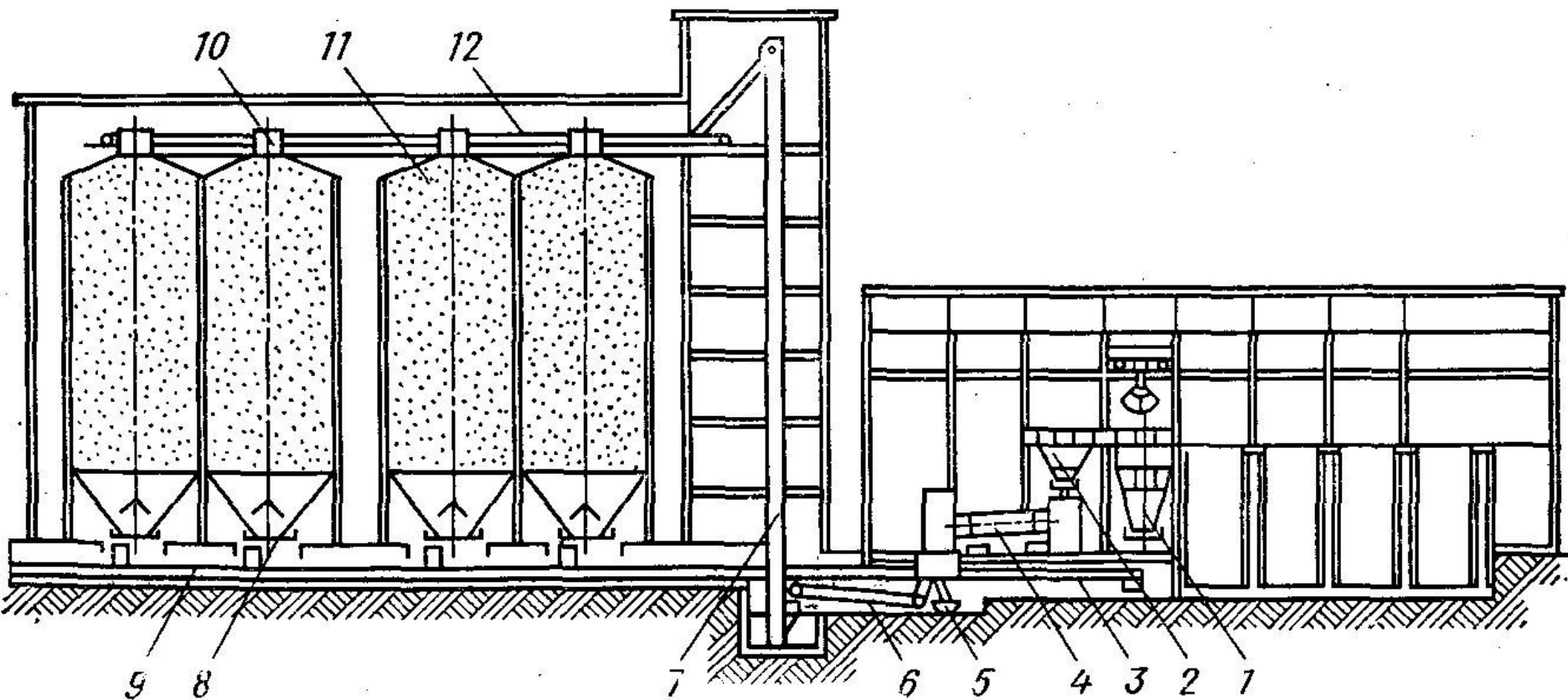
Склады



Склады и цеха для приготовления смеси



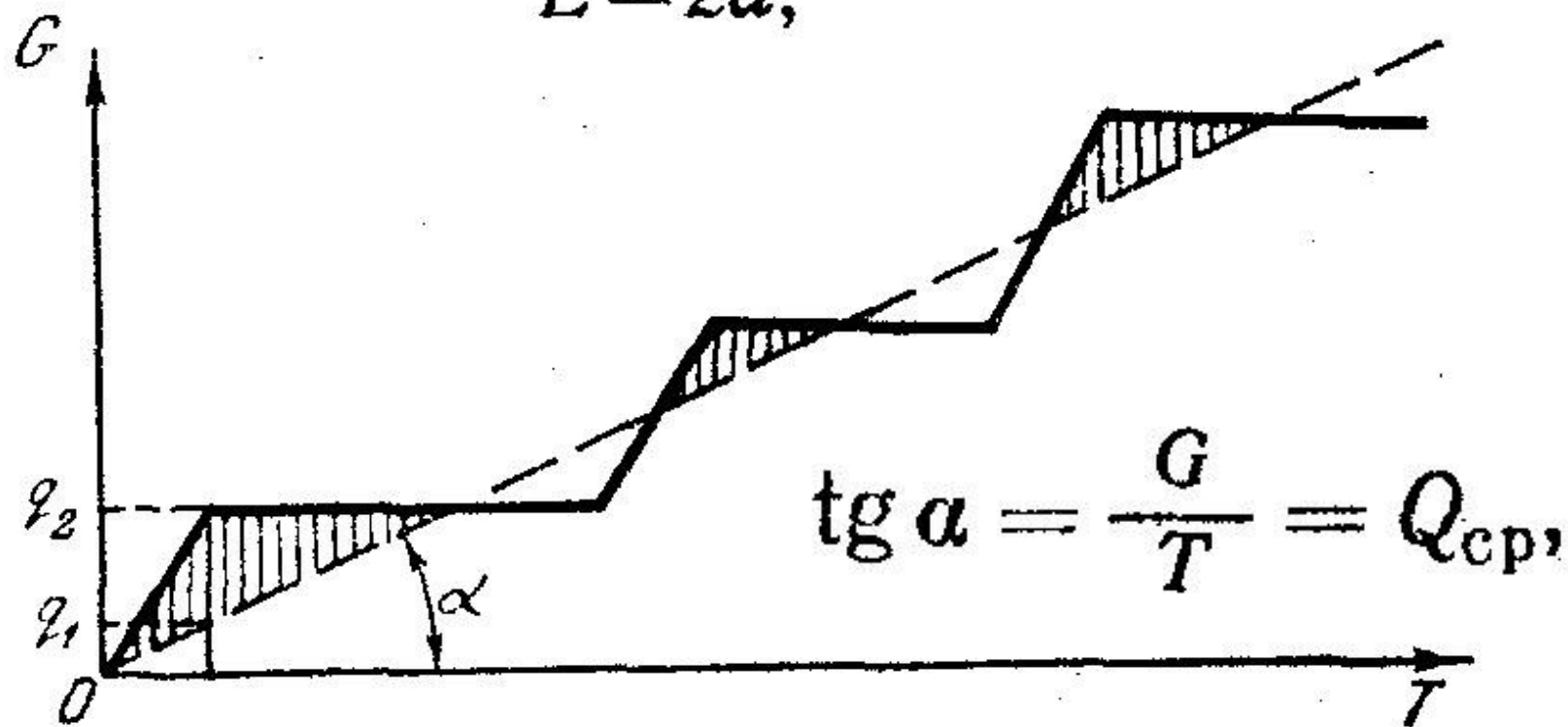
Склады и цеха для приготовления смеси



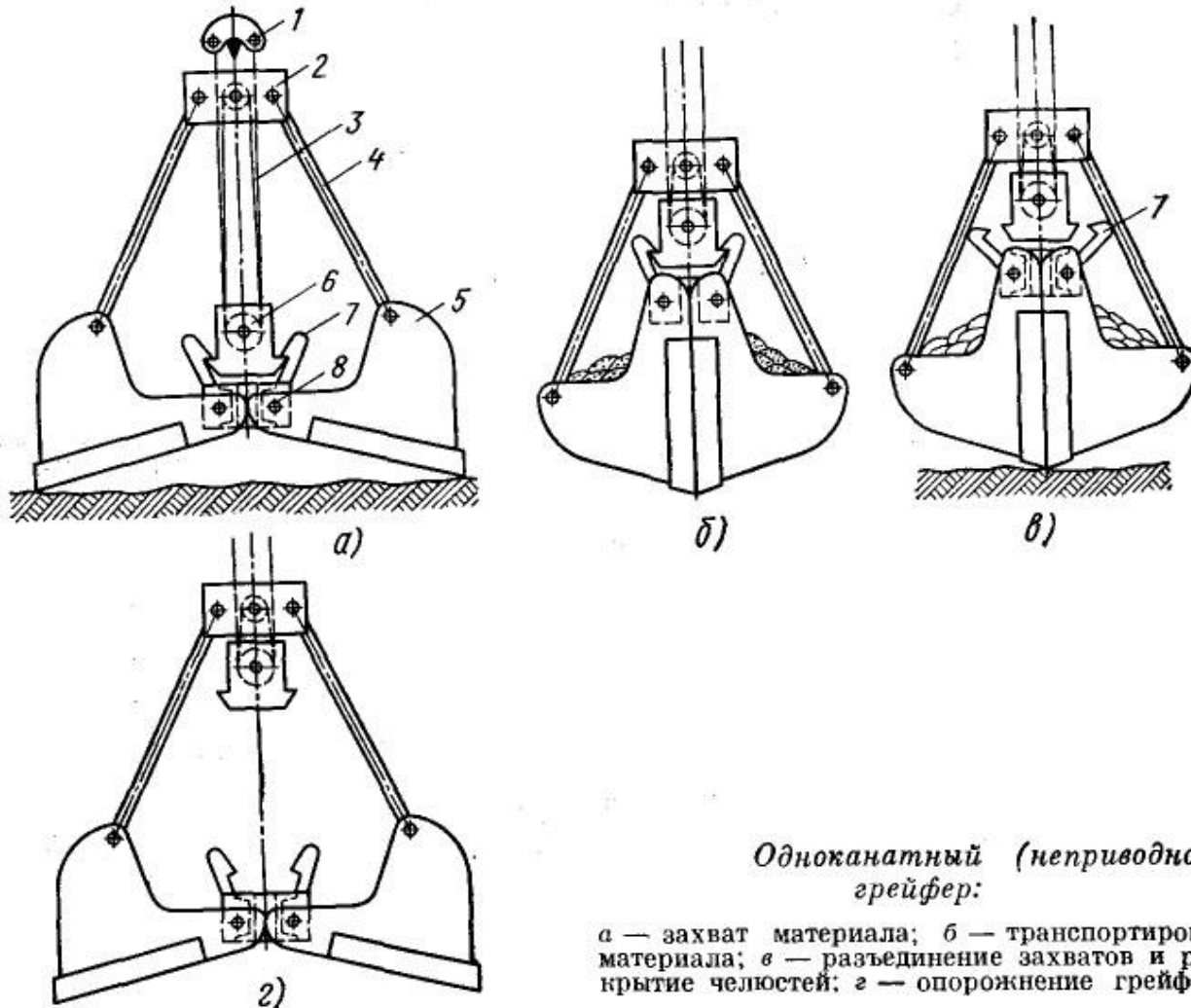
Склады и цеха для приготовления смеси

$$Q_{\text{фр}} = \frac{i}{t + t_1} z,$$

$$L = za,$$



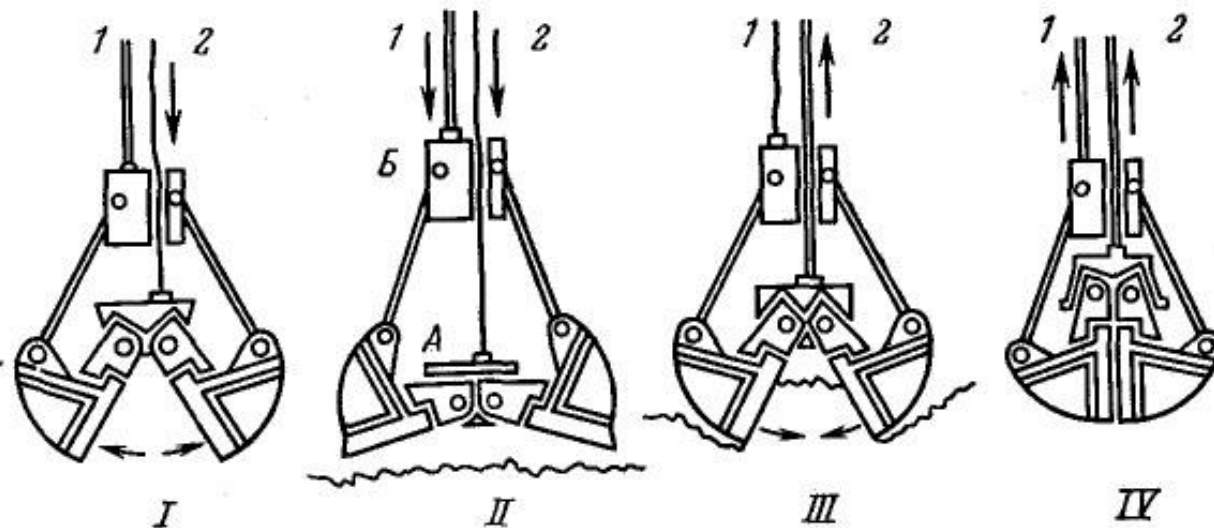
Склады и цеха для приготовления смеси



*Одноканатный (неприводной)
грейфер:*

*а — захват материала; б — транспортировка
материала; в — разъединение захватов и рас-
крытие челюстей; г — опорожнение грейфера*

Склады и цеха для приготовления смеси



Двухканатный (приводной) грейфер:

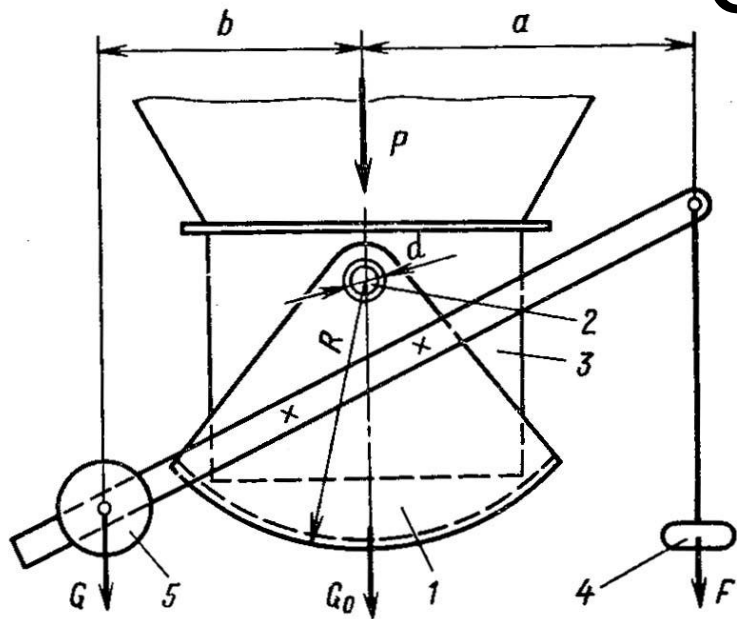
I — исходное положение грейфера; II — момент опускания грейфера на материал; III — захват материала; IV — подъем и транспортировка материала и опорожнение

$$G = Qt10^{-3},$$

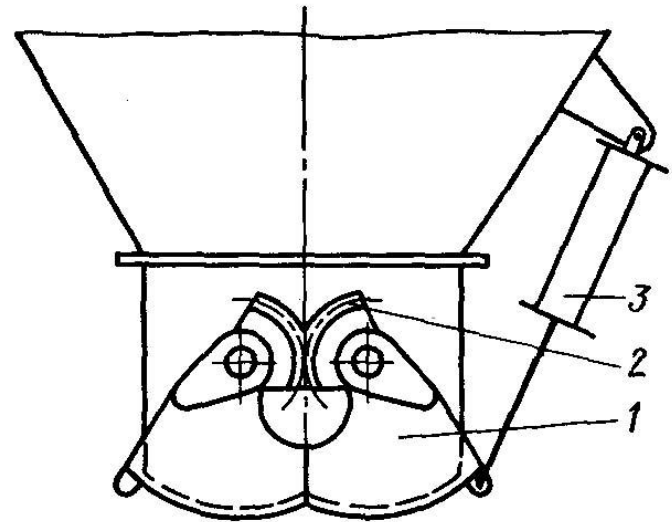
$$V = \frac{G}{\rho\psi} 10^3,$$

Затворы, питатели, дозаторы

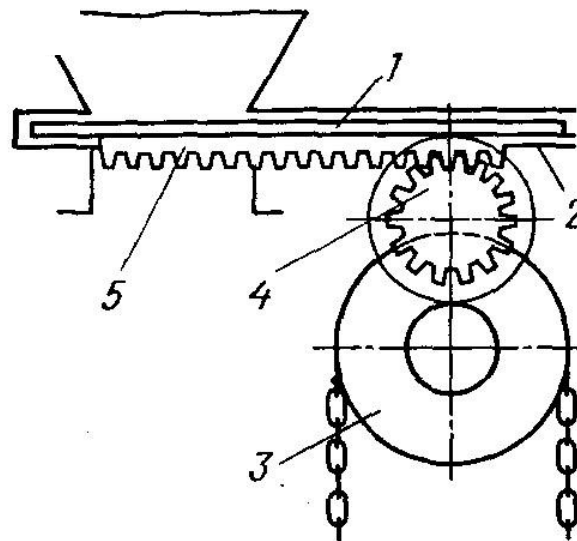
Затворы



Секторный затвор

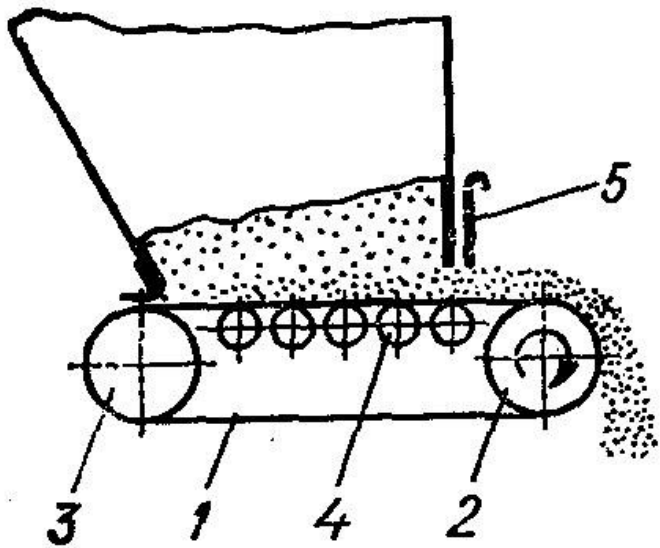


Челюстной затвор с пневмоприводом

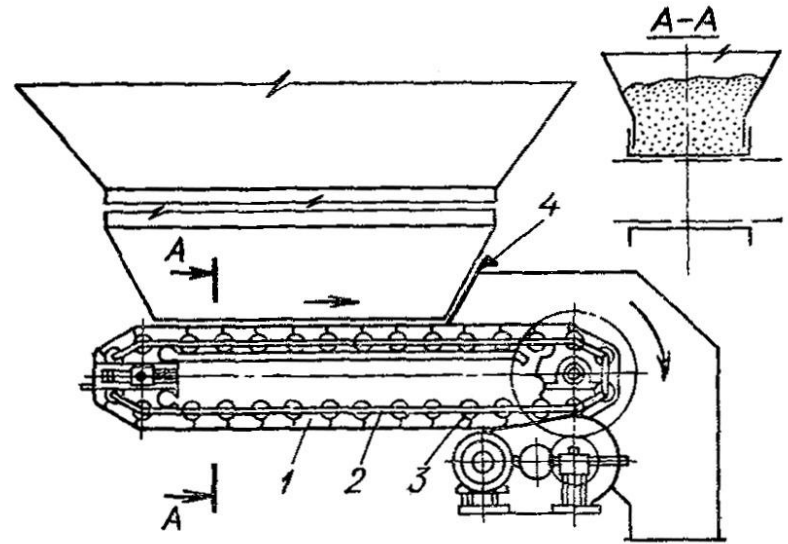


Шиберный затвор

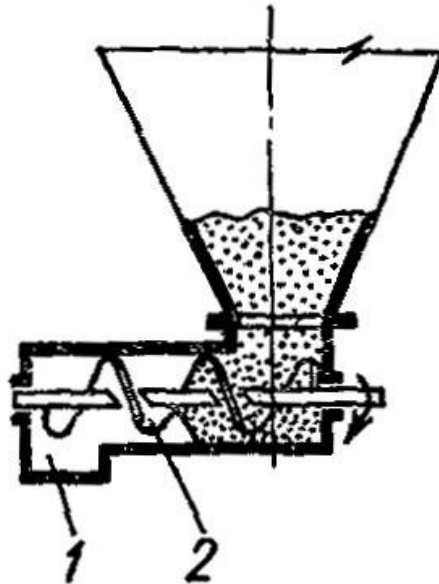
Питатели



Ленточный

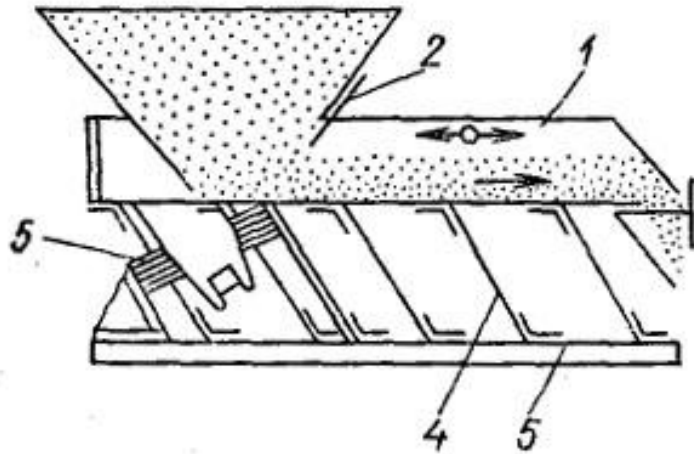


Пластинчатый

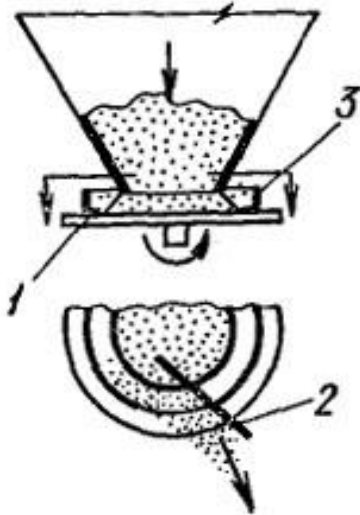


Шнековый

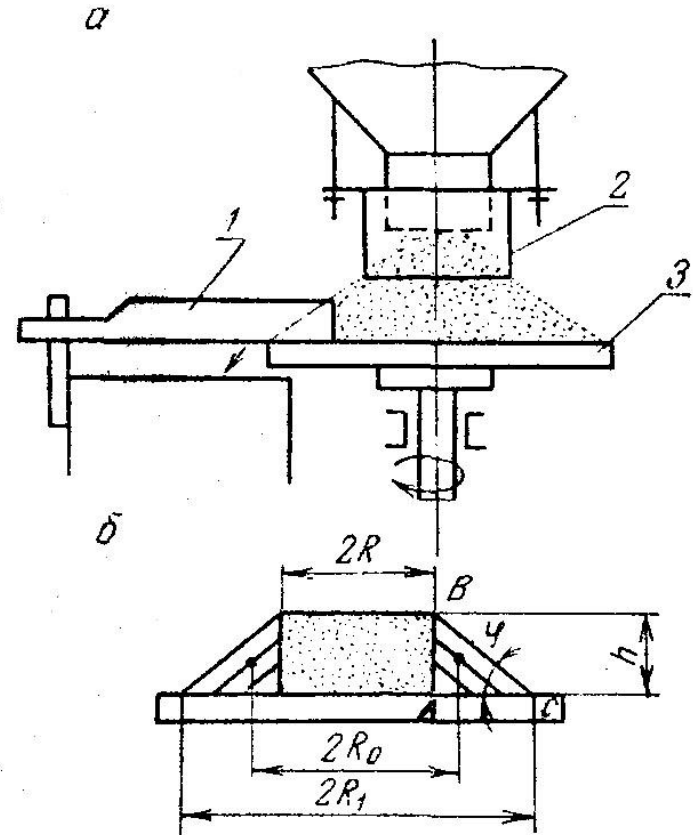
Питатели



Лотковый



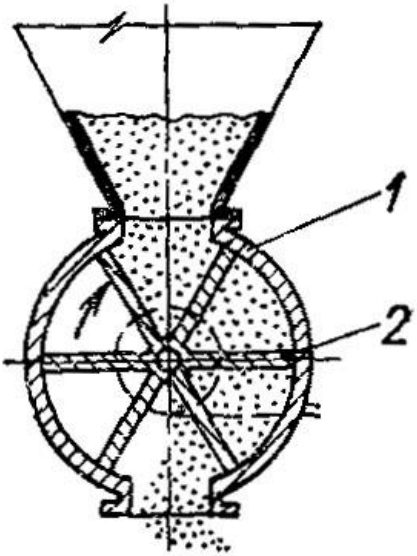
Тарельчатый



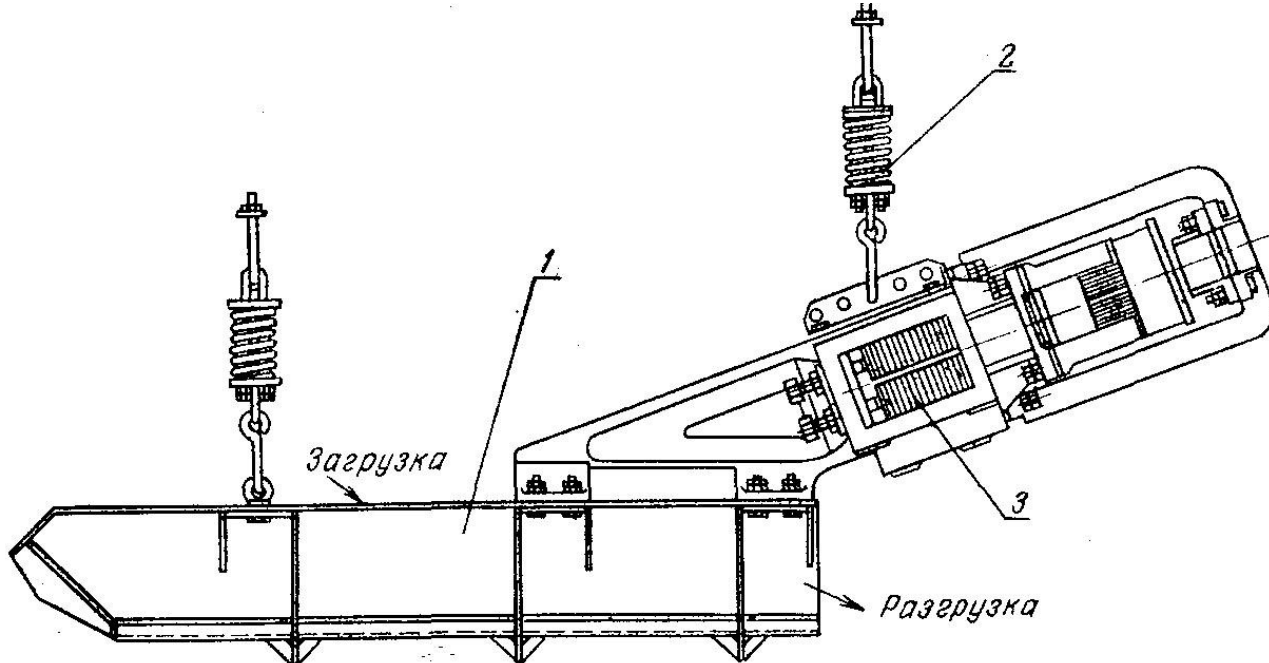
Дисковый питатель:

a — схема; *б* — к расчету производительности питателя

Питатели

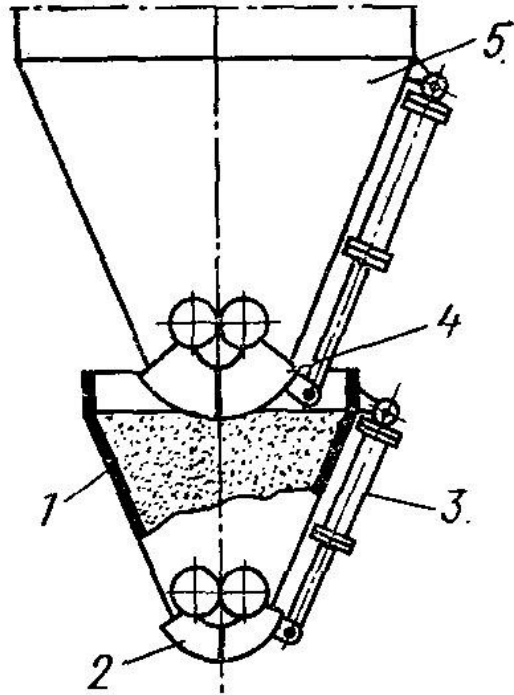


Лопастной

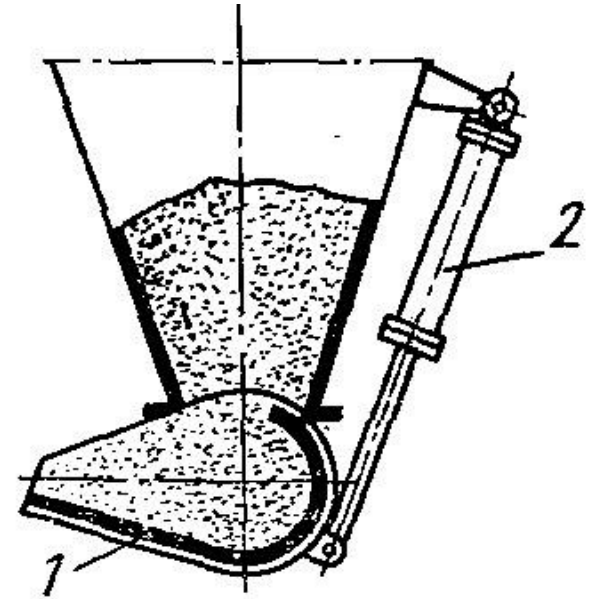


Электрический вибрационный питатель

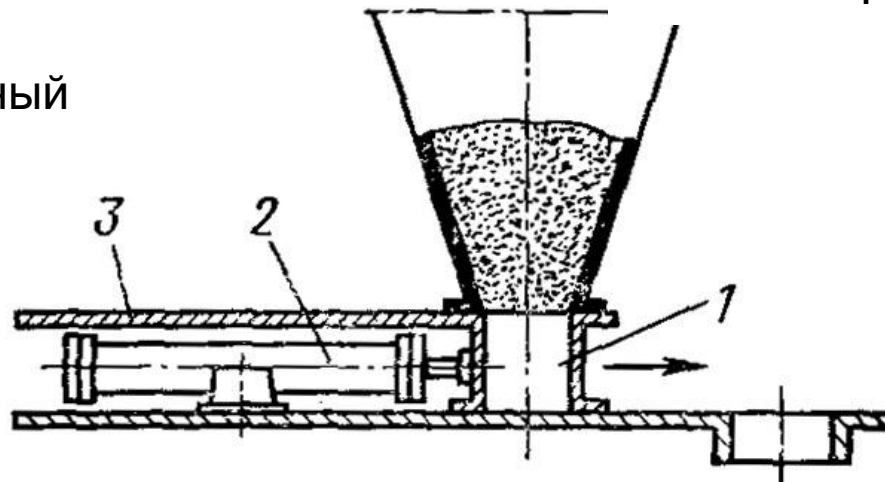
Дозаторы



Бункерный

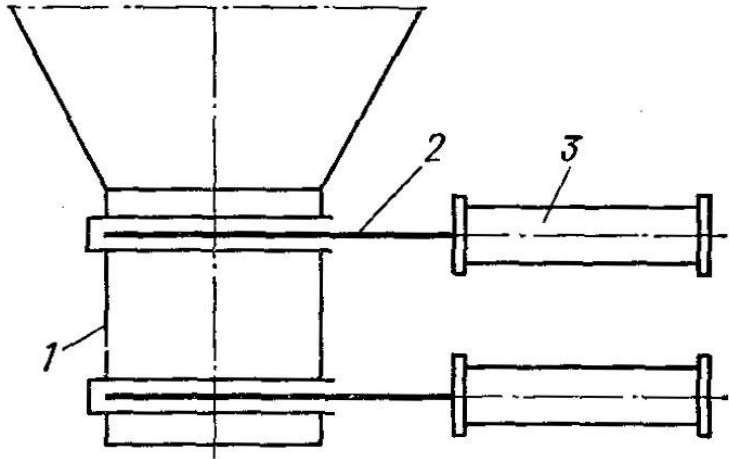


Поворотный

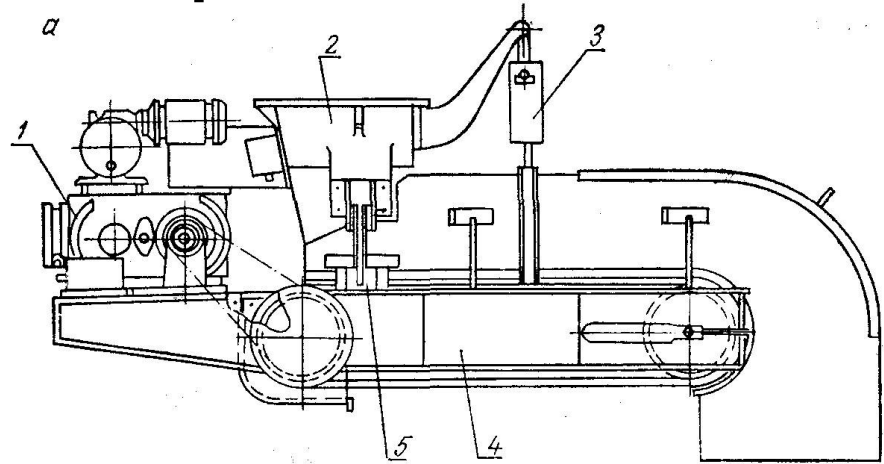


Коробчатый

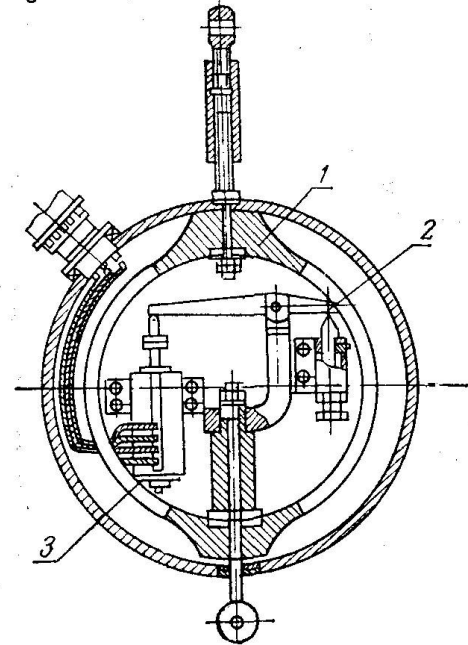
Дозаторы



Шиберный



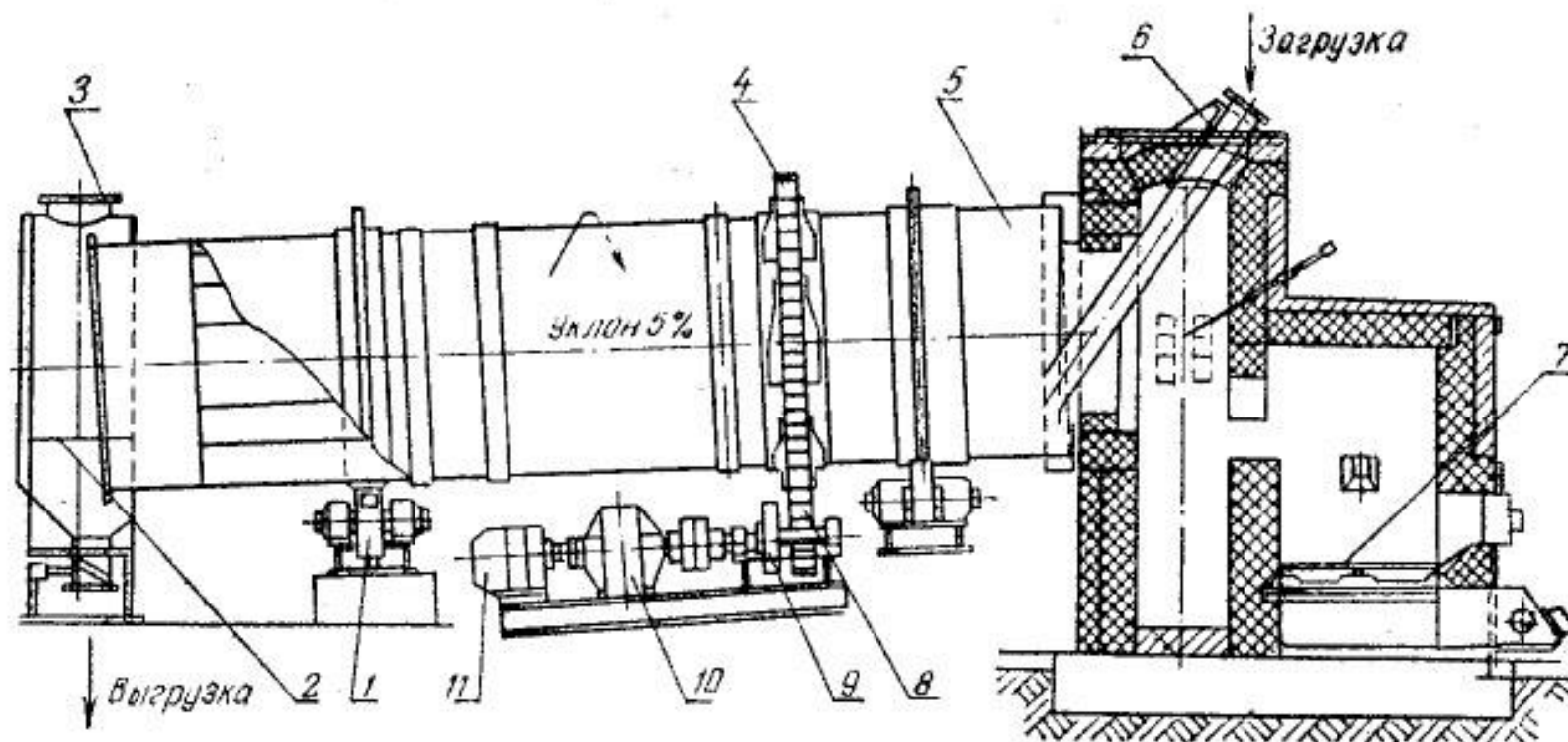
б



Весовой дозатор непрерывного действия:
а — общий вид дозатора; б — датчик веса

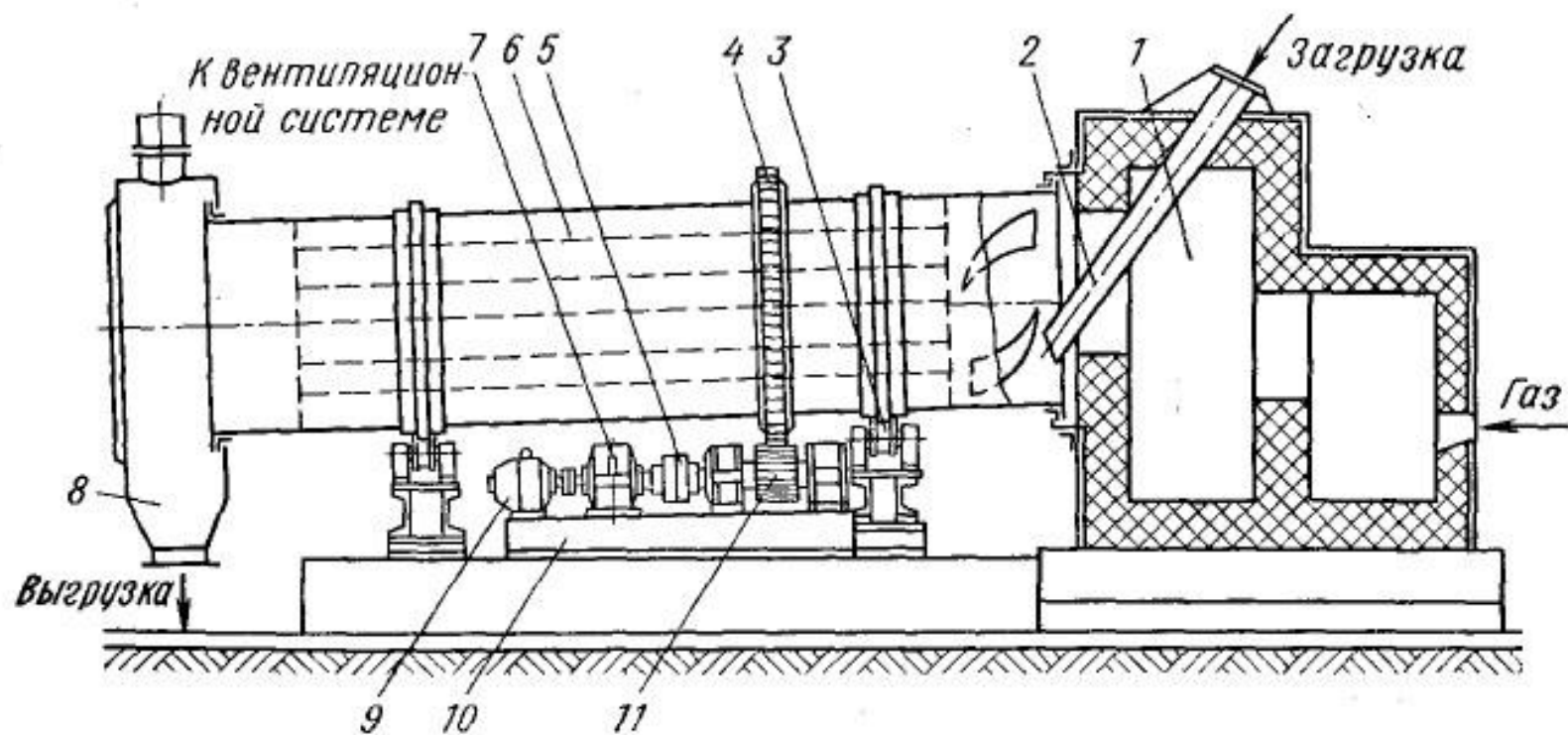
Оборудование для сушки смесей

Оборудование для сушки смесей



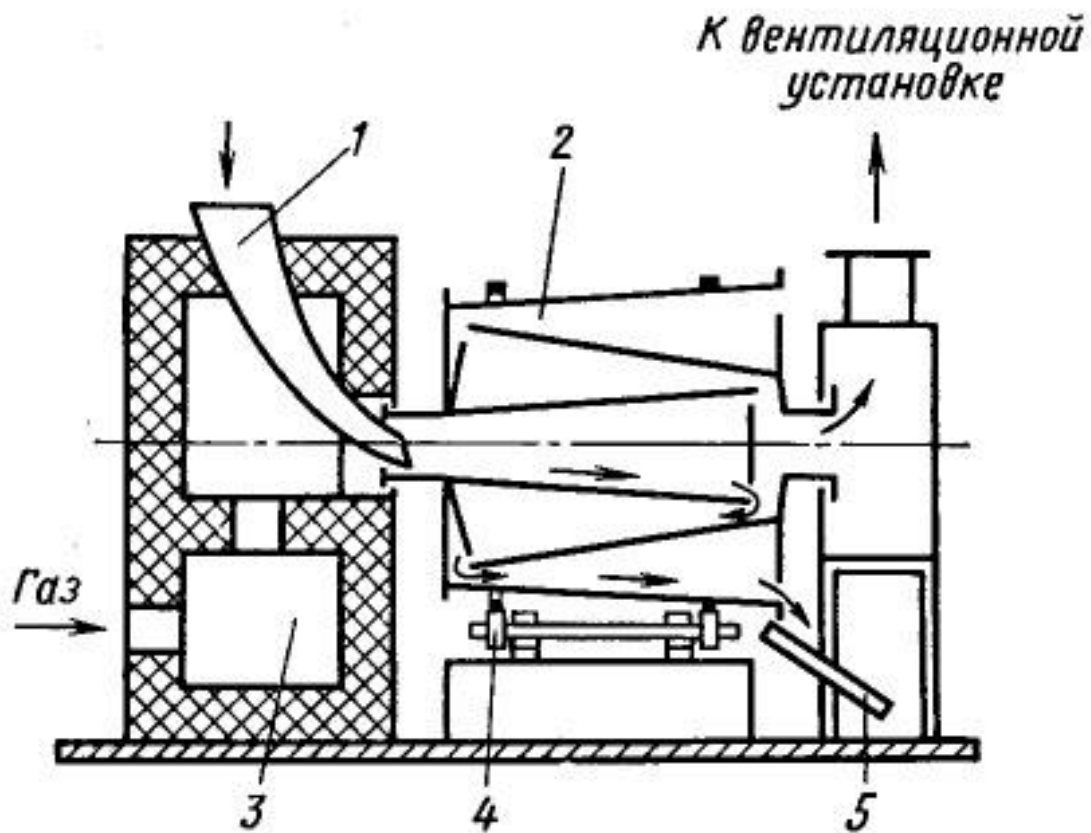
Барabanное сушило

Оборудование для сушки смесей



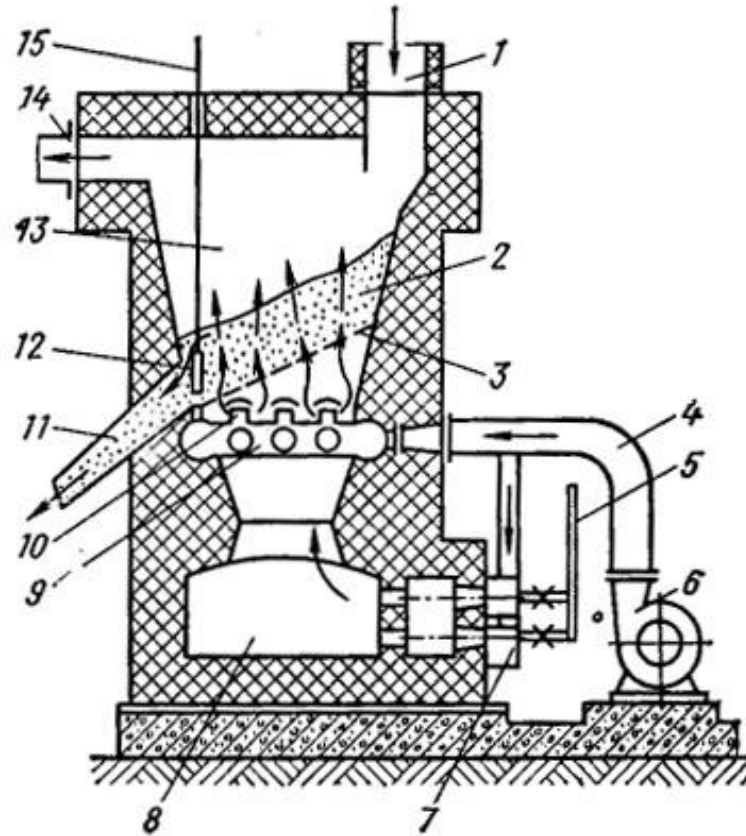
Устройство однозаходного барабанного сушила для сушки песка и глины

Оборудование для сушки смесей



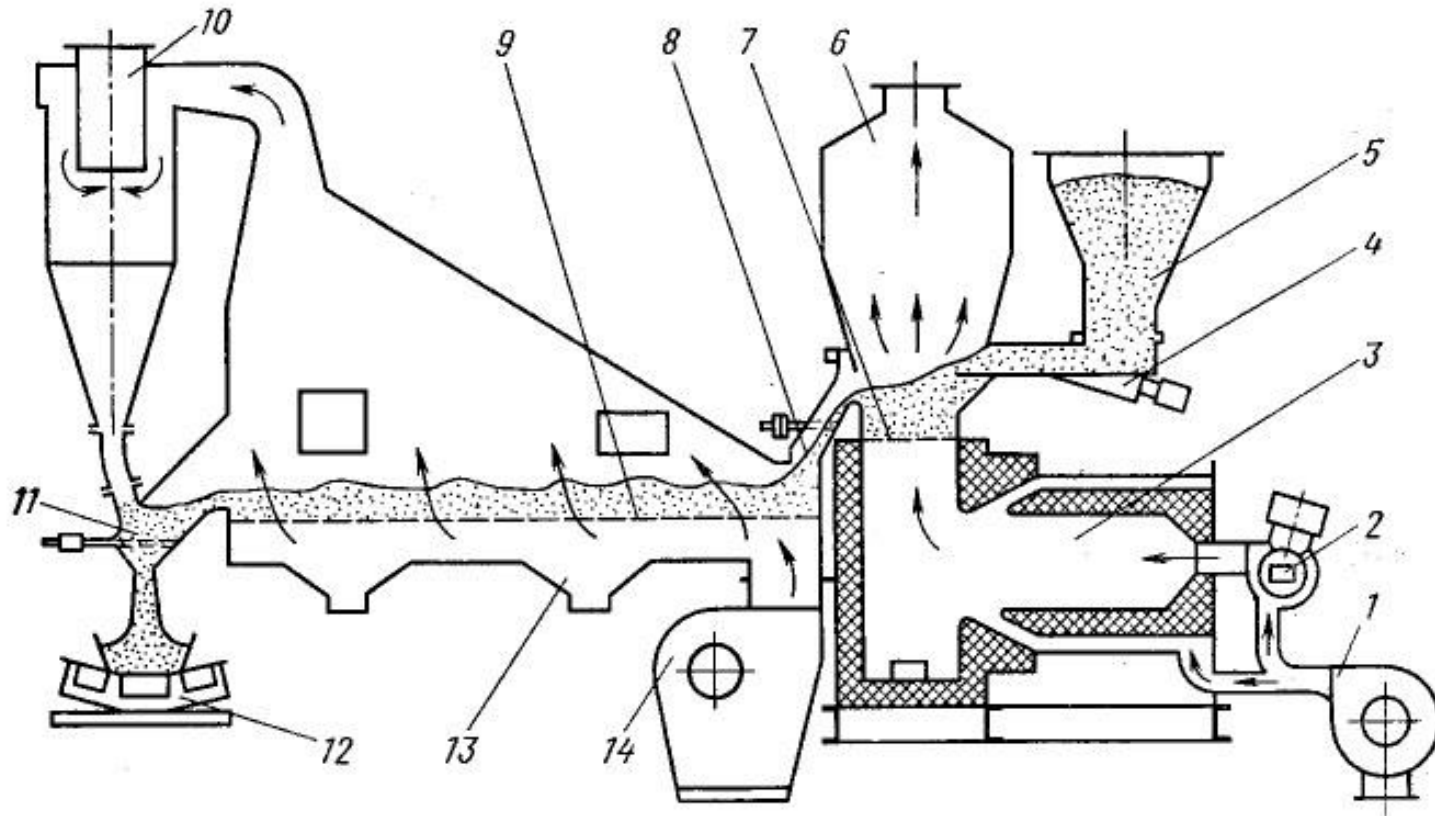
Трехходовое сушило

Оборудование для сушки смесей



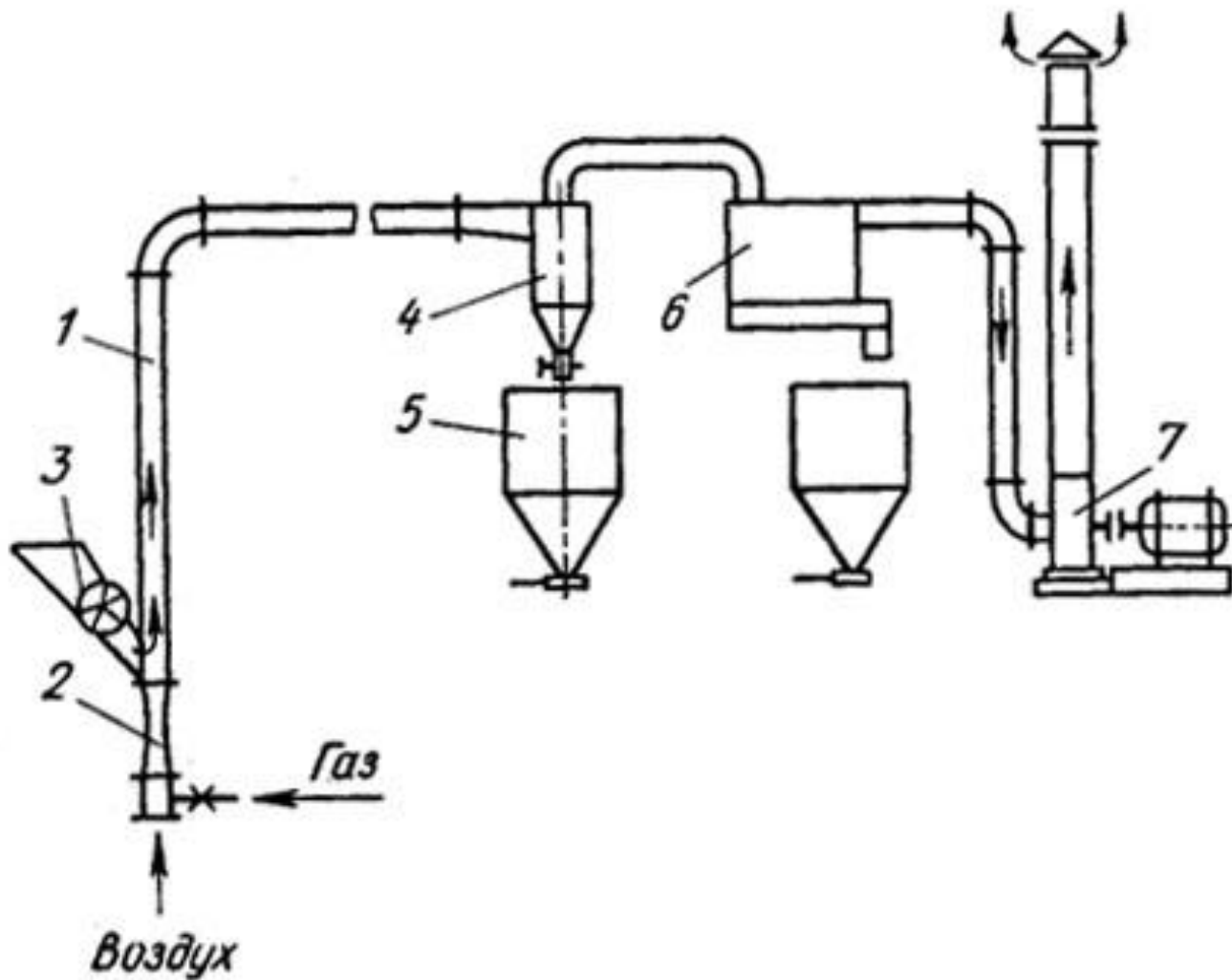
Установка для сушки песка в кипящем слое

Оборудование для сушки смесей



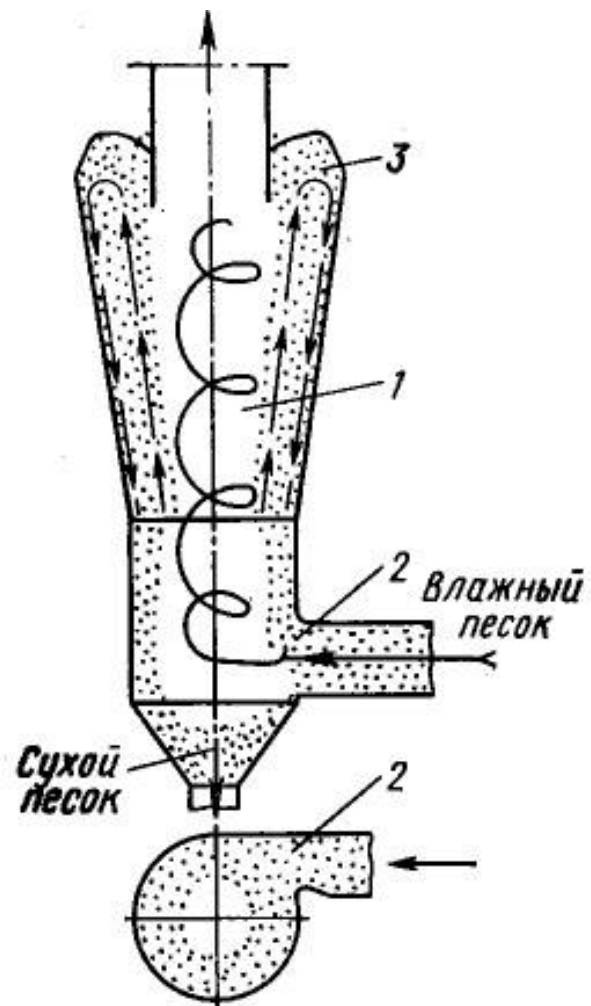
Установка для сушки в кипящем слое и охлаждения песка

Оборудование для сушки смесей



*Установка для сушки и охлаждения песка
в пневмопотоке*

Оборудование для сушки смесей



Установка для вихревой сушки песка