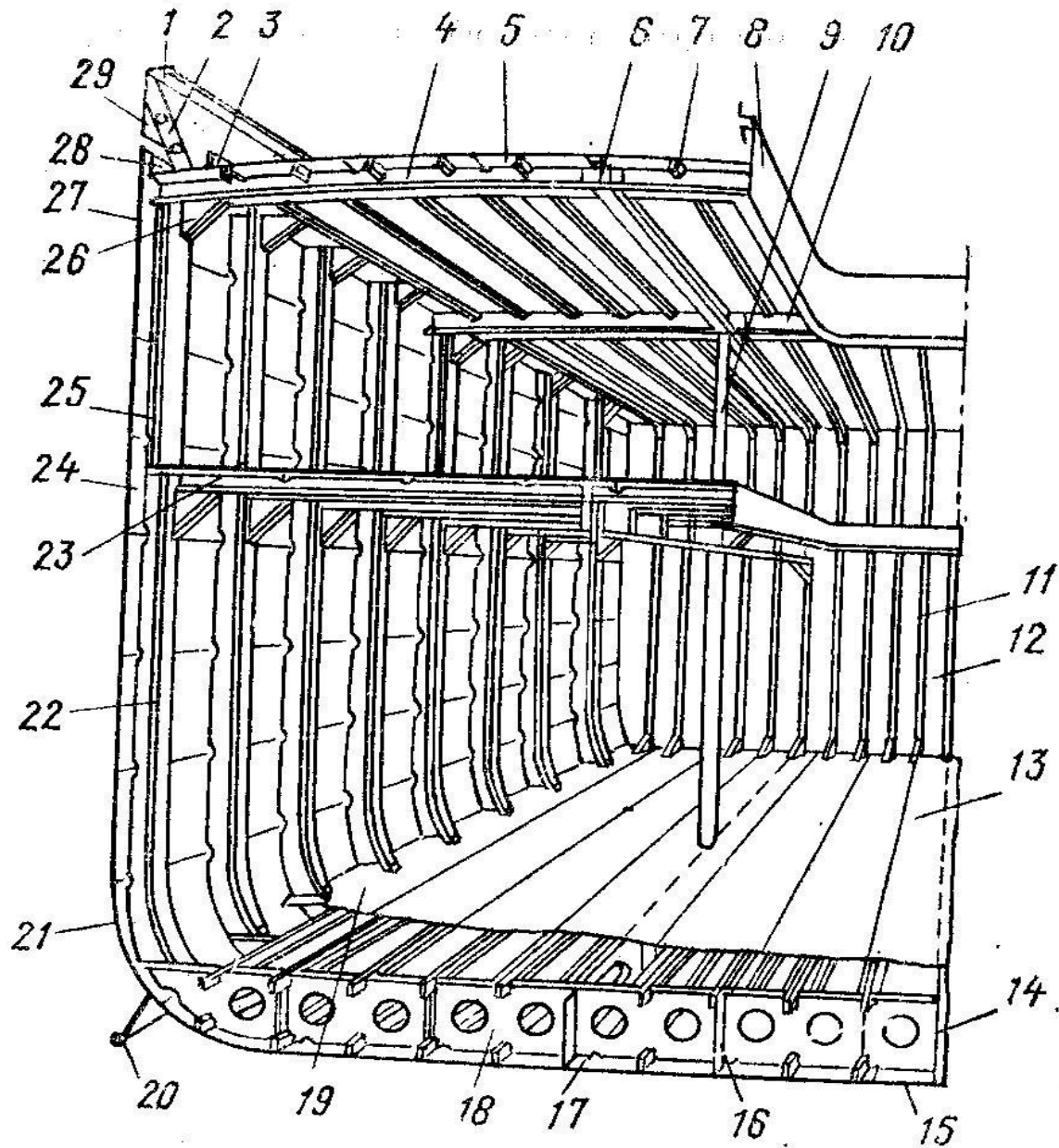
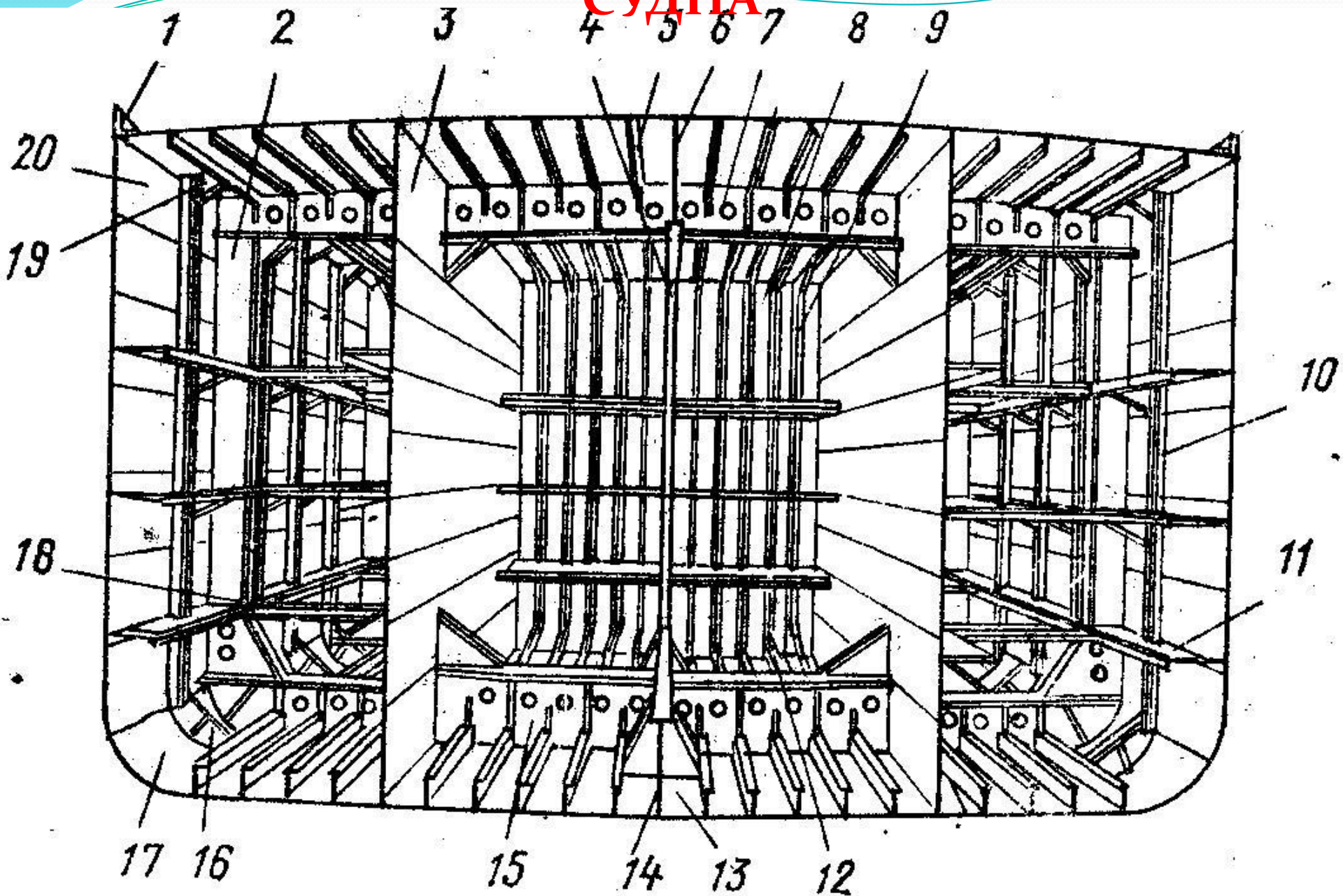


**Тема практики:**  
**Основные  
конструктивные  
элементы корпуса**

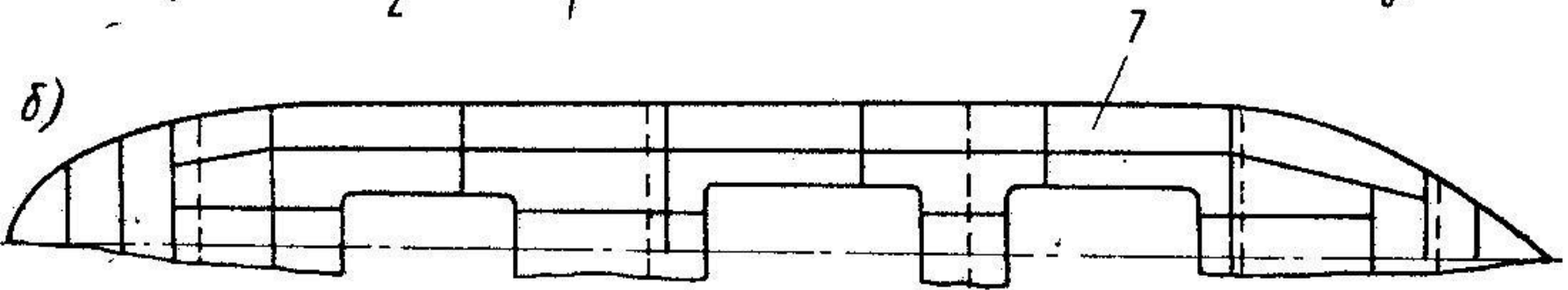
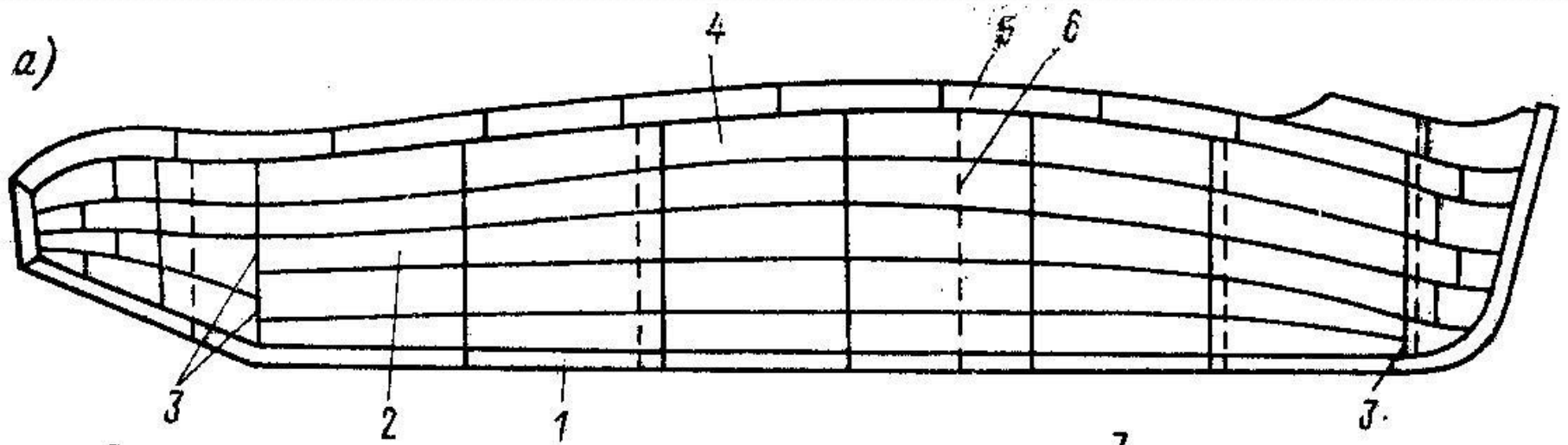
# ПОПЕРЕЧНЫЙ РАЗРЕЗ КОРПУСА СУДНА



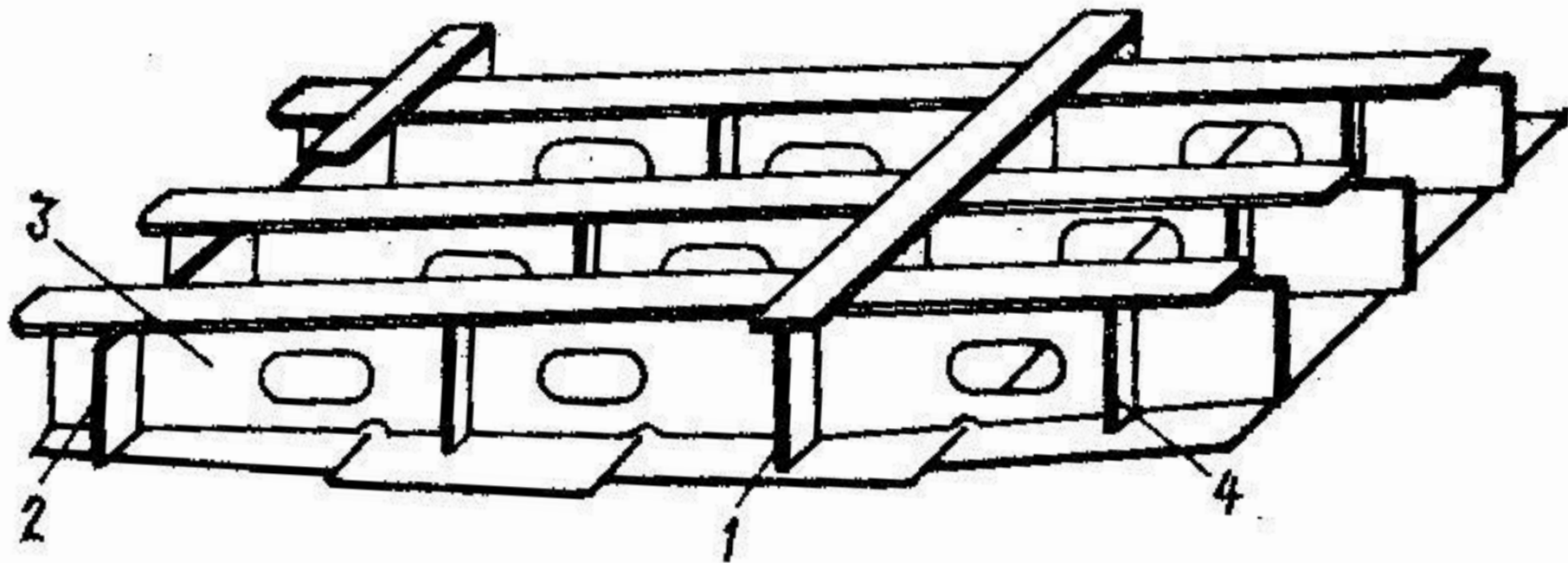
# ПОПЕРЕЧНЫЙ РАЗРЕЗ НЕФТЕНАЛИВНОГО СУДНА



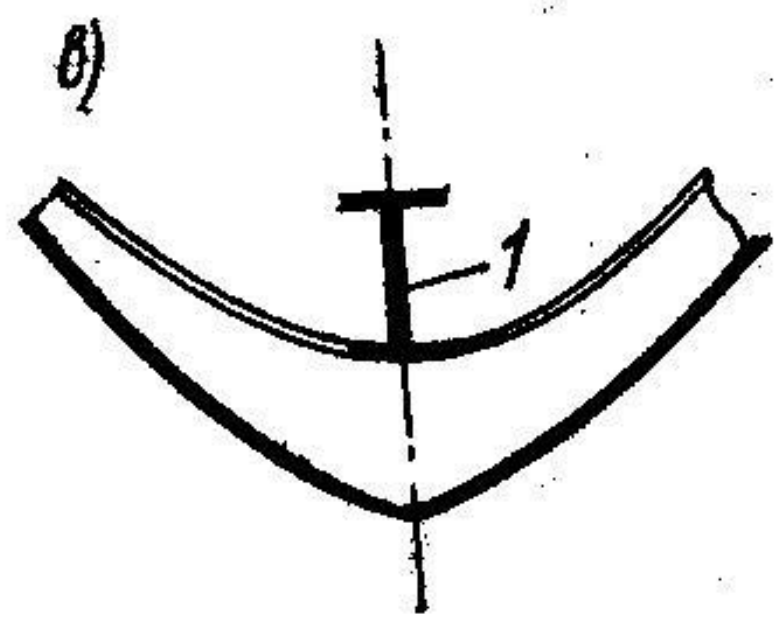
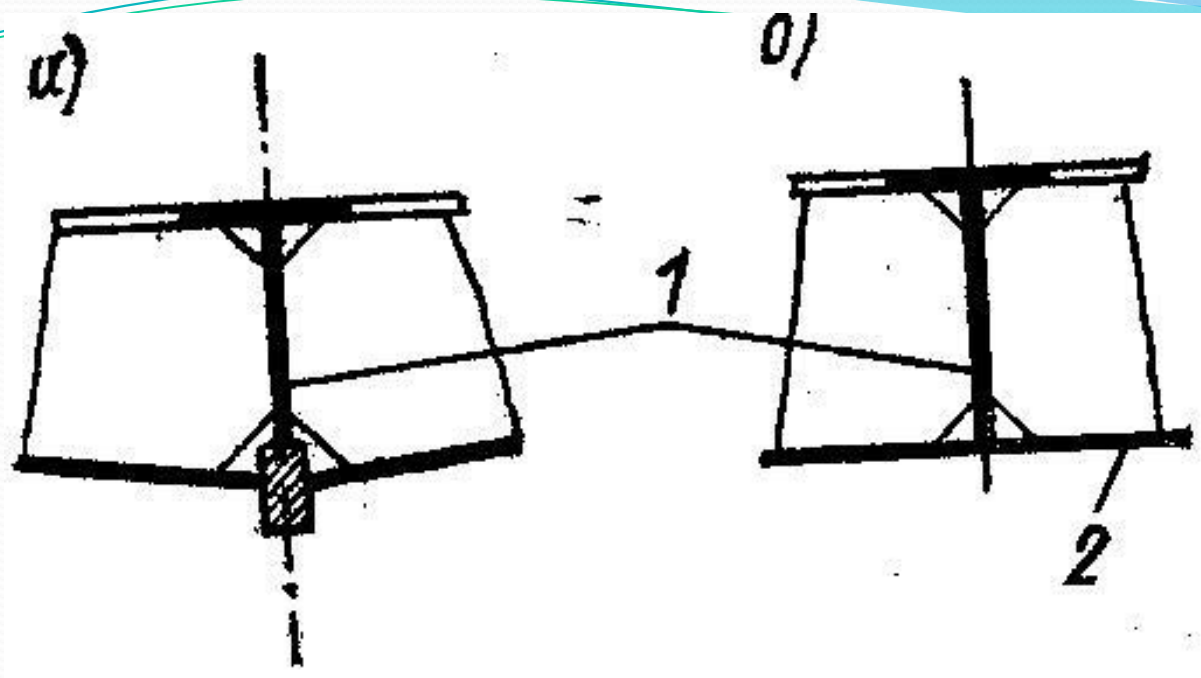
# РАСТЯЖКА НАРУЖНОЙ ОБШИВКИ



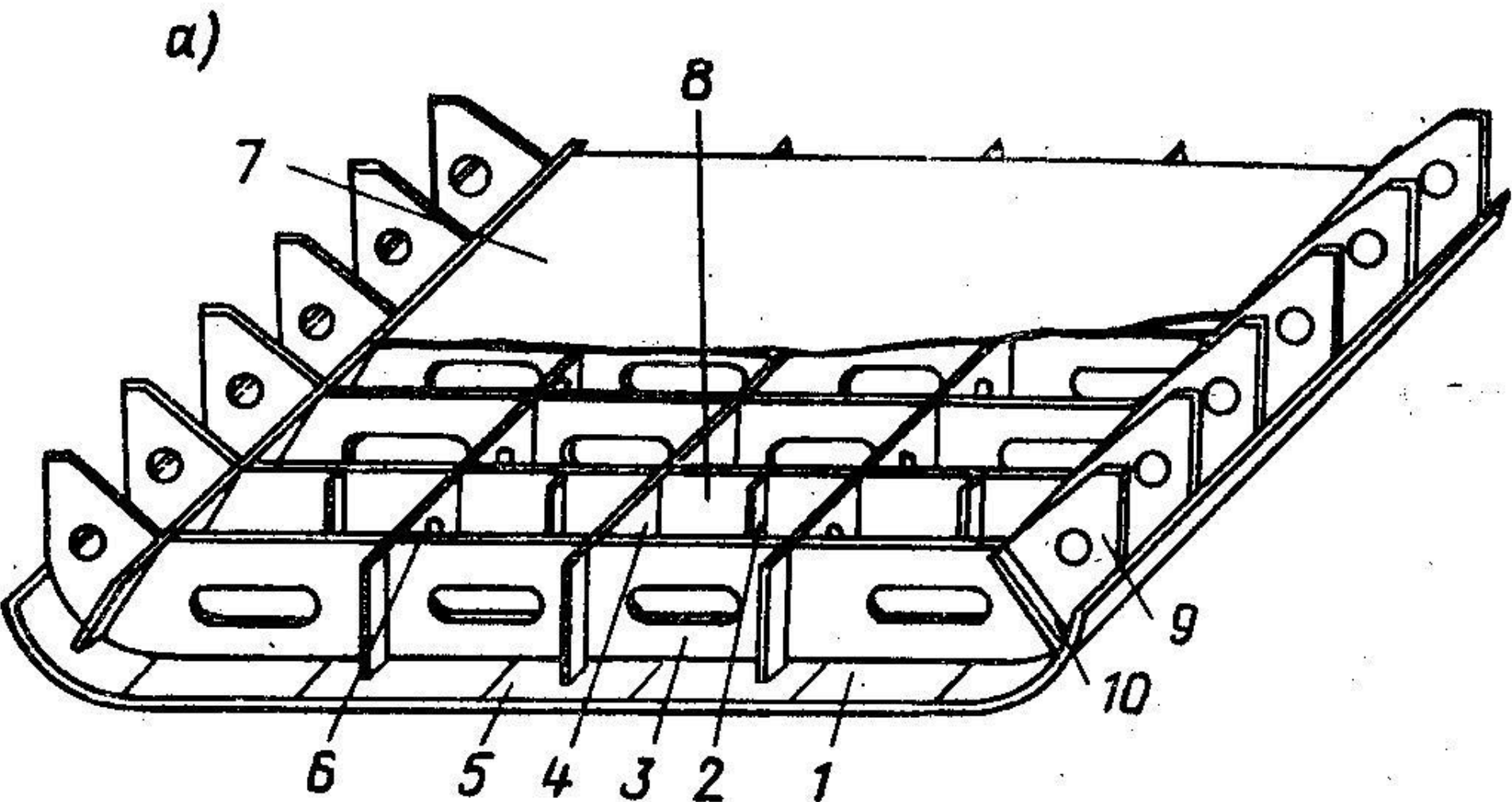
# КОНСТРУКЦИЯ ДНИЩЕВОГО ПЕРЕКРЫТИЯ



# КОНСТРУКЦИЯ ВЕРТИКАЛЬНОГО КИЛЯ

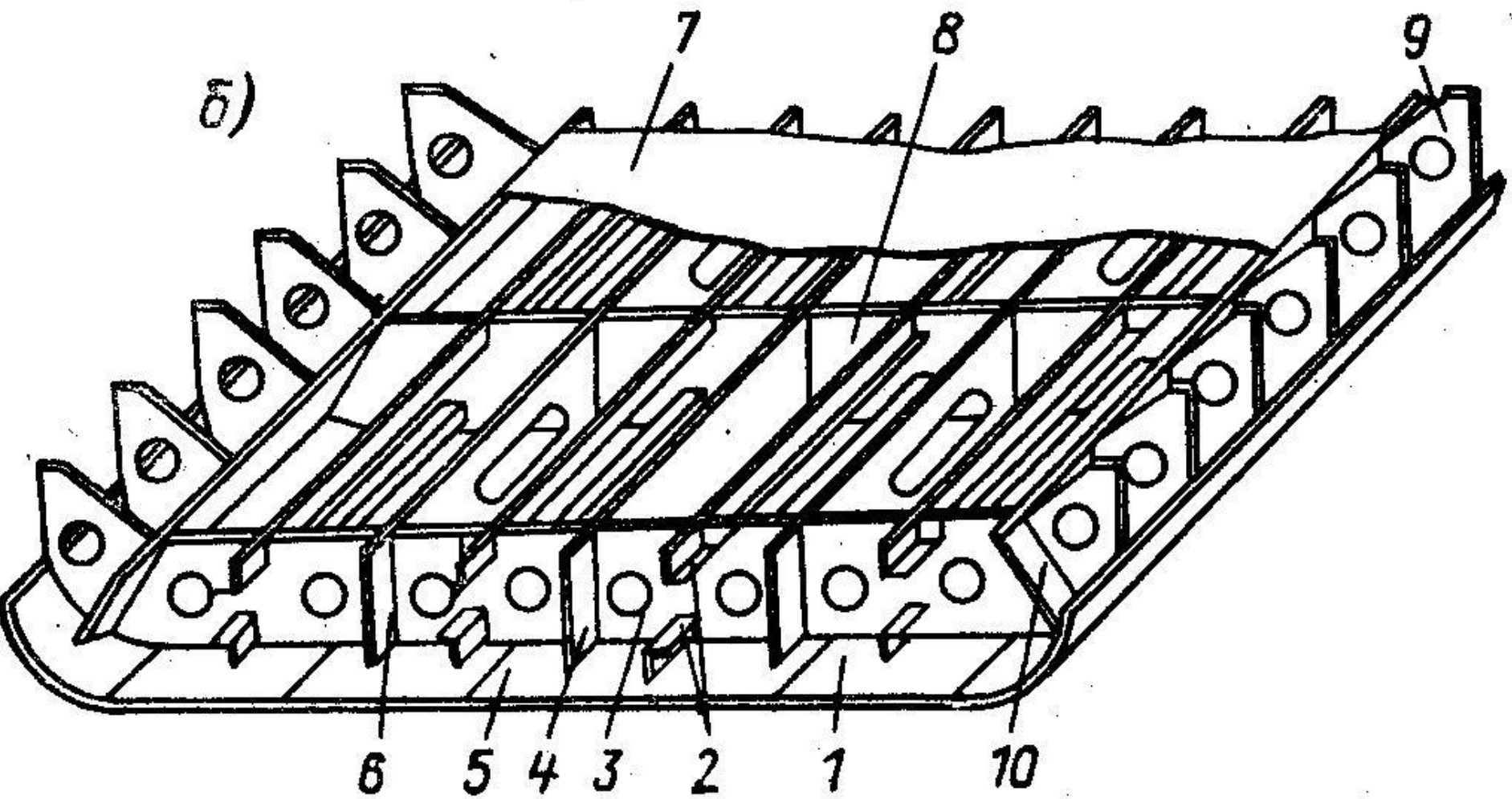


# КОНСТРУКЦИЯ ДНИЩЕВОГО ПЕРЕКРЫТИЯ ПОПЕРЕЧНАЯ СИСТЕМА НАБОРА



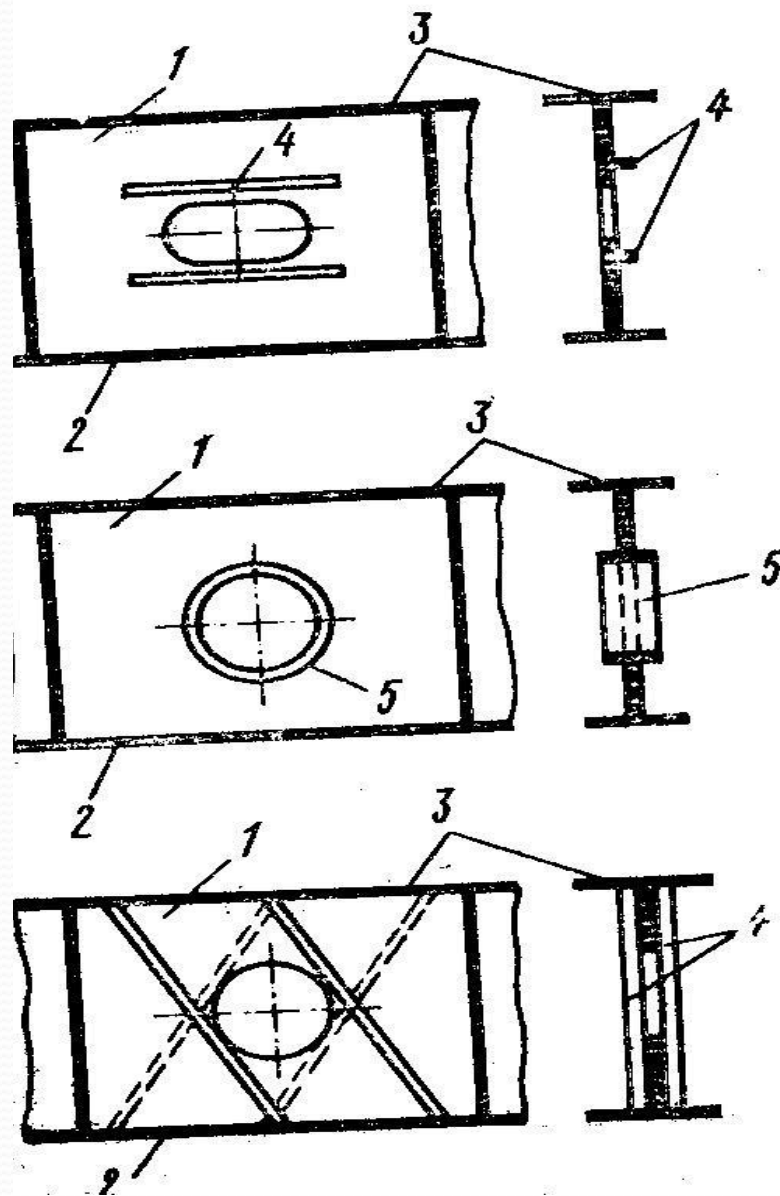
# КОНСТРУКЦИЯ ДНИЩЕВОГО ПЕРЕКРЫТИЯ ПРОДОЛЬНАЯ СИСТЕМА НАБОРА

б)

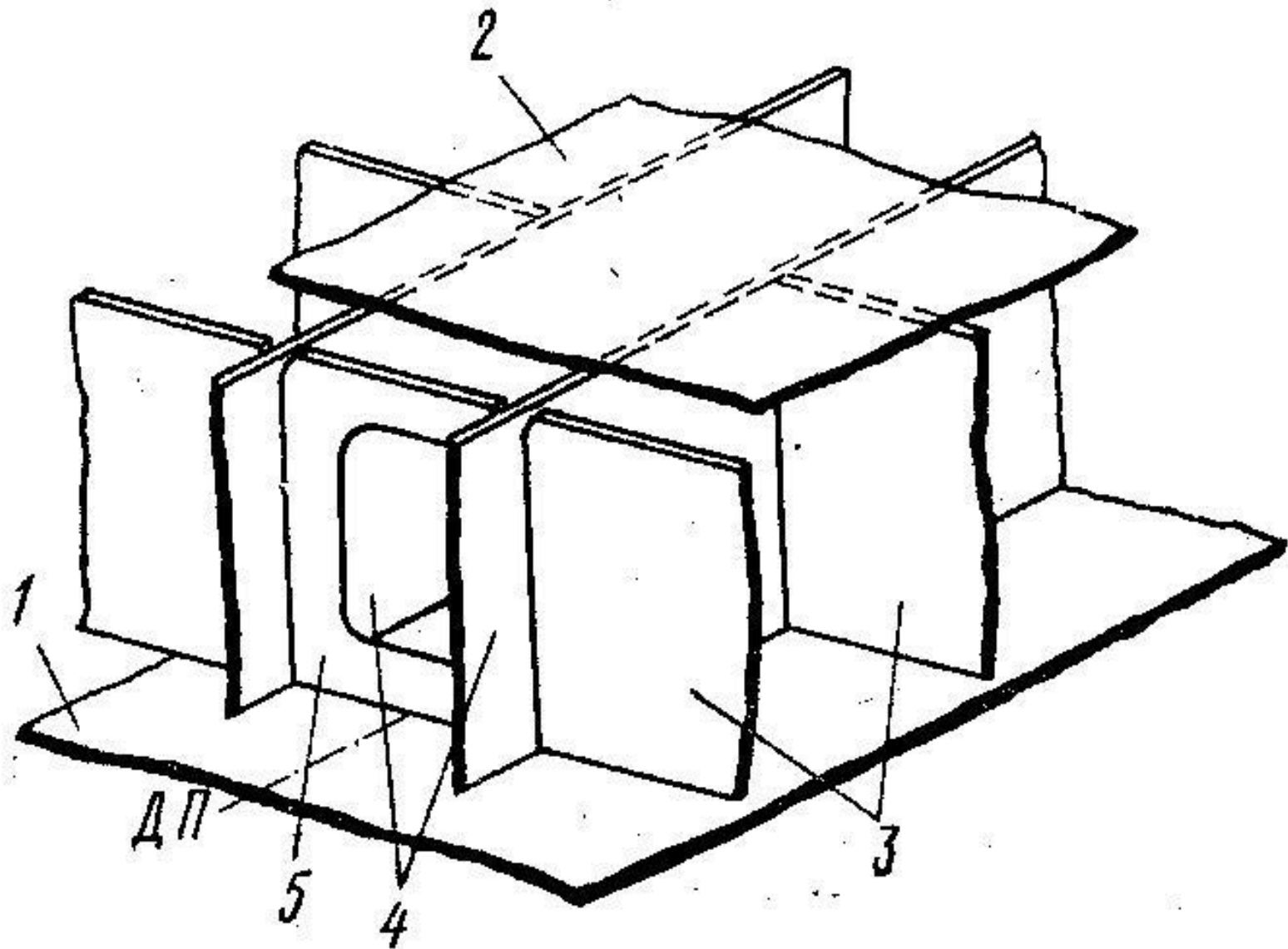




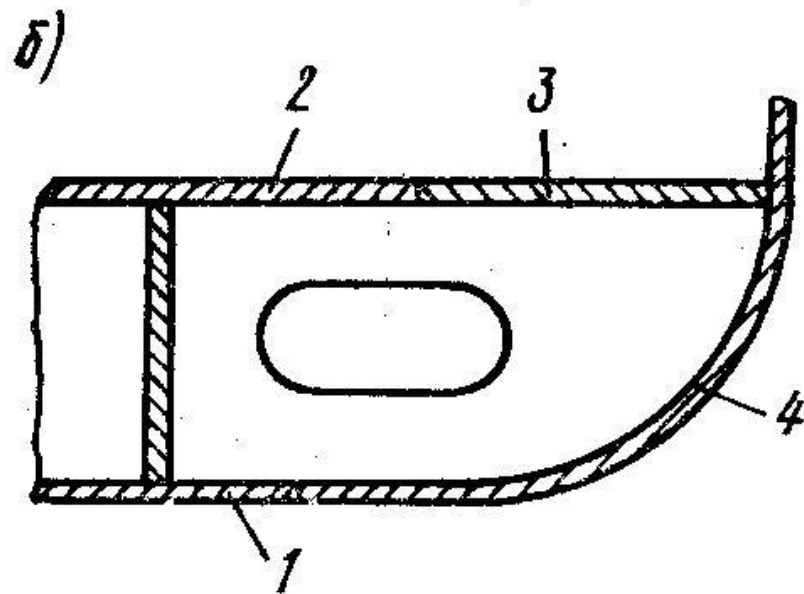
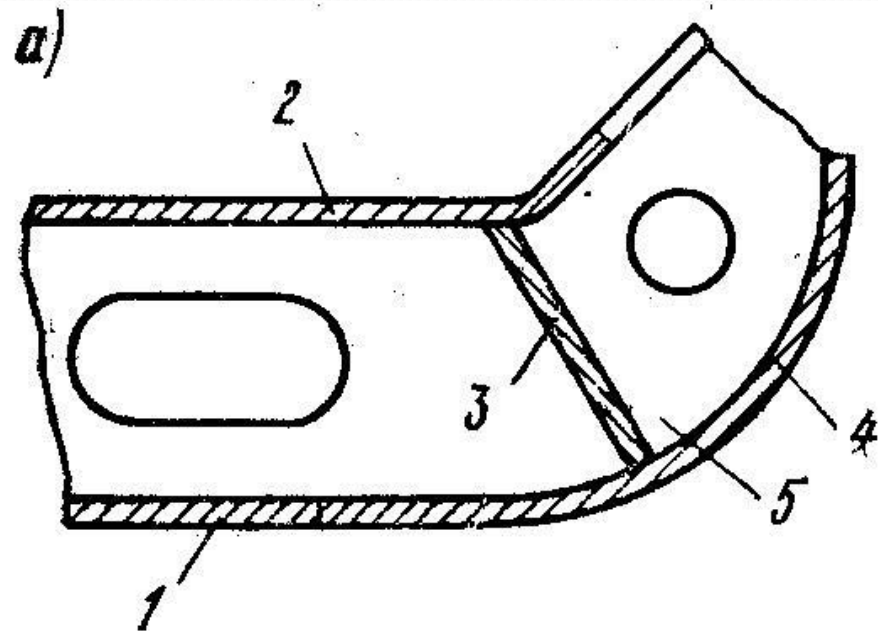
# ПОДКРЕПЛЕНИЯ ВЫРЕЗОВ В ВЕРТИКАЛЬНОМ КИЛЕ



# ТУННЕЛЬНЫЙ КИЛЬ



# КРАЙНИЙ МЕЖДУДОНОННЫЙ ЛИСТ



# ВИДЫ ФЛОРОВ

