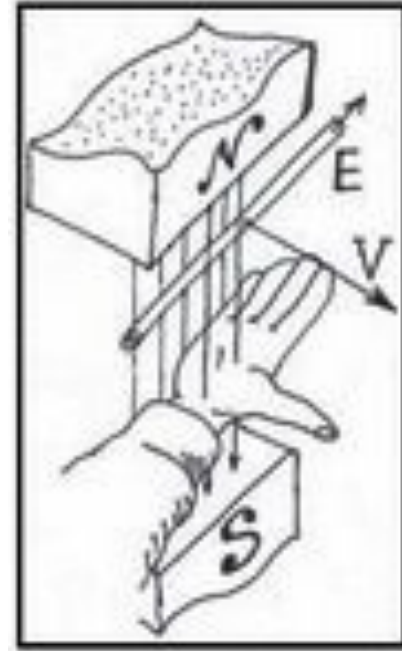


Самоіндукція. Індуктивність.  
Енергія магнітного поля

# ЕРС індукції в рухомому провіднику

- Якщо праву руку розмістити так, щоб лінії магнітного поля входили в долоню, відігнутий товстий палець показував напрямок руху провідника, то чотири пальці покажуть напрямок індукційного струму



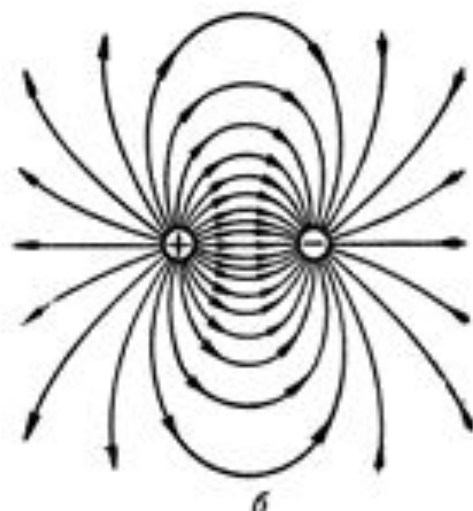
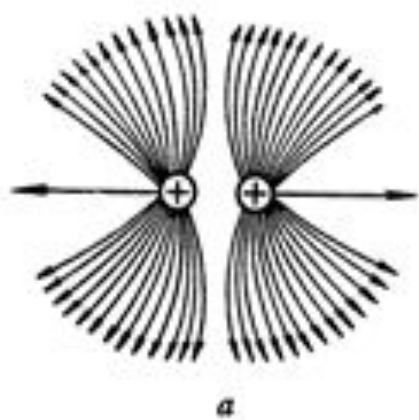
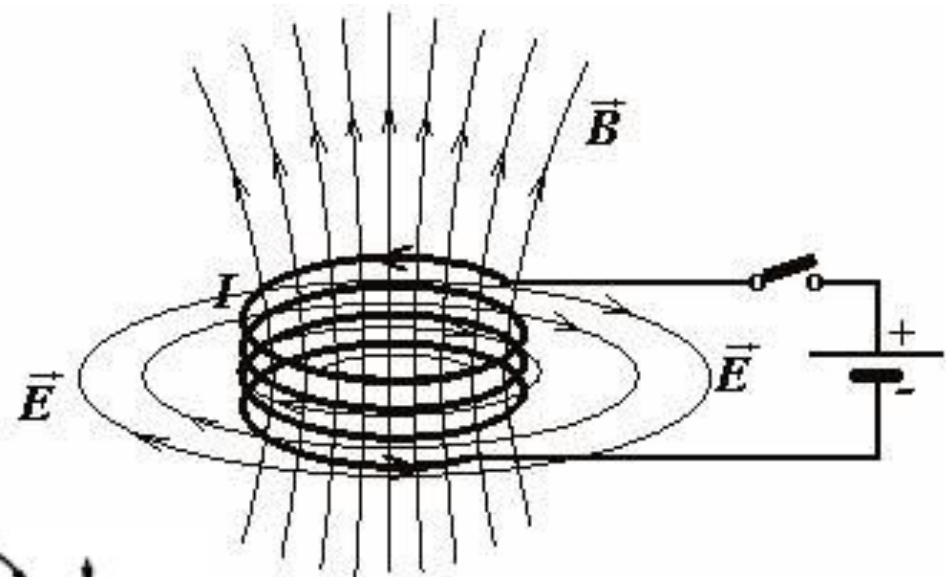
$$\mathcal{E}_i = Bvlsin\alpha$$

# Вихрове електричне поле

- Що зумовлює рух електронів в замкненому провіднику у змінному електричному полі?
- Електричне поле, яке виникає завдяки змінному магнітному полю (Максвелл) – індукційне електричне поле

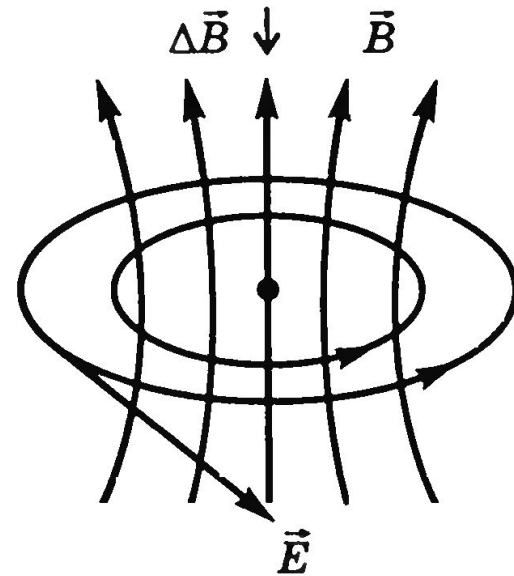
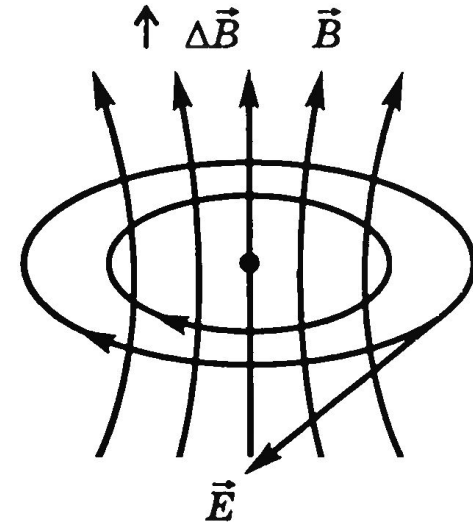
# Властивості індукційного електричного поля та електростатичного поля

<b>Електростатичне поле</b>	<b>Вихрове (індукційне) електричне поле</b>
Створюється зарядженими тілами	Створюється змінним магнітним полем
Силові лінії починаються на позитивному заряді і закінчуються на негативному (лінії незамкнені)	Силові лінії замкнені (вихрове поле)



# Напрямок індукційного струму

- Якщо ліву руку розмістити так, що товстий палець покаже зміну магнітної індукції то зігнуті чотири пальці покажуть напрямок індукційного струму



# Індуктивність. Генрі

- Магнітний потік, який пронизує контур пропорційним магнітній індукції поля тобто пропорційний силі індукційного струму
- Індуктивність контуру:
  - форми провідника;
  - розмірів провідника;
  - магнітних властивостей середовища

$$\Phi \sim I$$

$$\Phi = LI$$

$$L = \frac{\Phi}{I}$$

$$1 \text{ Гн} = \frac{1 \text{ Вб}}{1 \text{ А}}$$

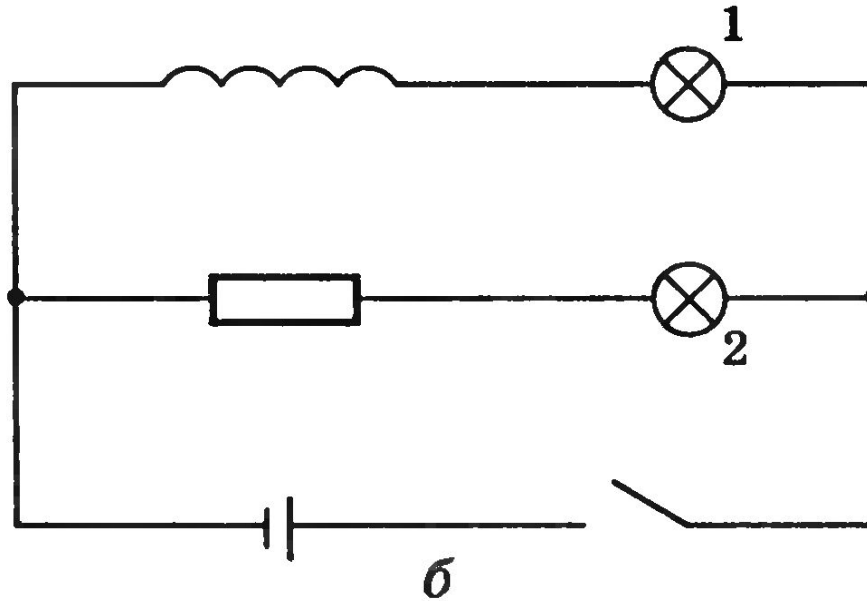
# Самоіндукція

- Зміна магнітного потоку власного магнітного поля провідника спричинює виникнення ЕРС – самоіндукція
- ЕРС самоіндукції прямо пропорційна індуктивності провідника та швидкості зміни індукційного струму

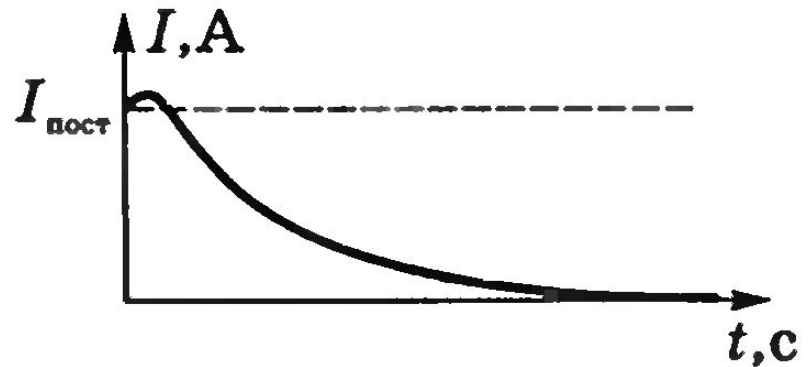
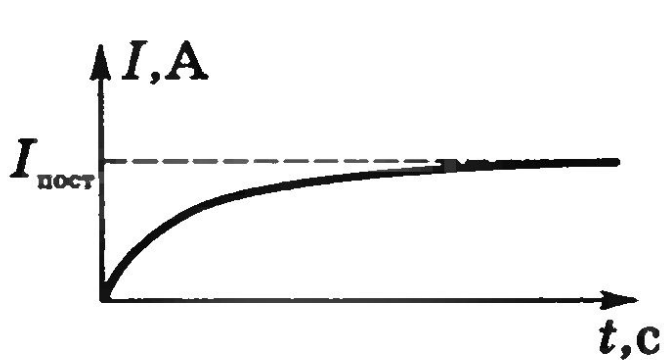
$$\langle \mathcal{E}_{si} \rangle = -\frac{\Delta\Phi}{\Delta t} = -L \frac{\Delta I}{\Delta t}$$



# Самоіндукція



*a*

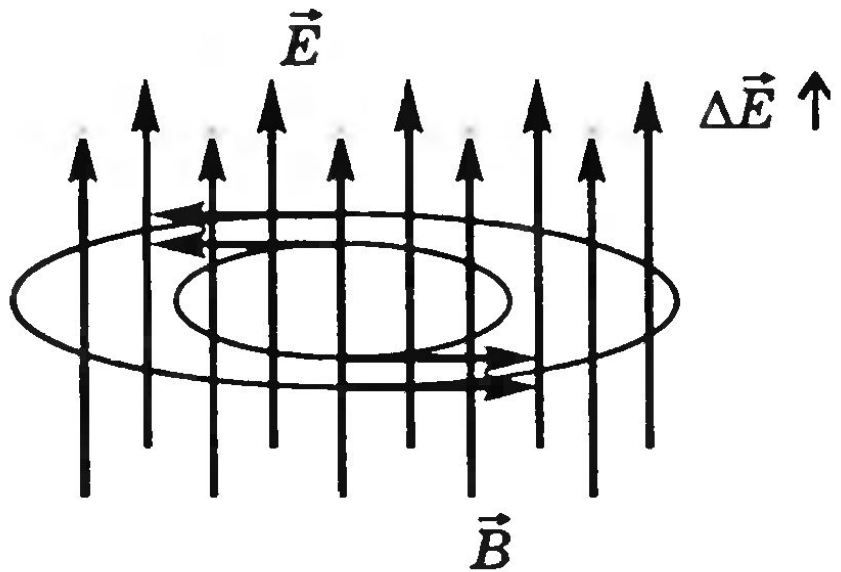


# Енергія магнітного поля

$$W_M = \frac{LI^2}{2}$$

# Теорія Максвелла

- Змінне магнітне поле породжує вихрове електричне поле
- Змінне електричне поле породжує магнітне поле



# Магнітне поле Землі

