

ЭЛЕКТРОИЗМЕРИТЕЛЬНЫЕ ПРИБОРЫ, ЗАКОН АМПЕРА НА ПРАКТИКЕ

ПОДГОТОВИЛ МУХРАТОВ ПАВЕЛ

Классификация электроизмерительных приборов

Вольтметр –
для измерения
электрического
напряжения

Амперметр–
для измерения силы
электрического тока

Омметр –
для измерения
Электрического
сопротивления

Ваттметр –
для измерения
мощности
электрического тока

Частотомер –
для измерения
частоты колебаний
электрического тока

Мультиметры
(иначе тестеры, авометры) —
комбинированные приборы

Электрические счетчики –
для измерения
потребляемой энергии



ВОЛЬТМЕТР



ΑΜΠΕΡΜΕΤΡ



ΟΜΜΕΤΡ



ВАТТМЕТР



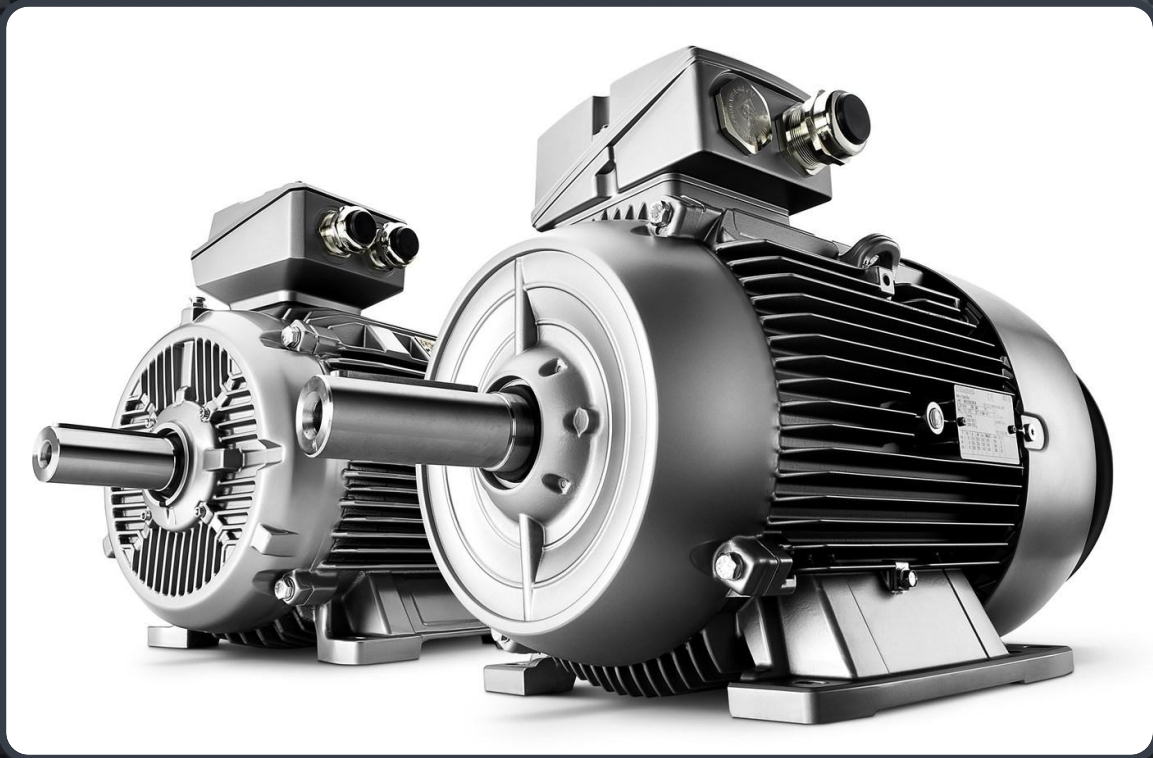
ЧАСТОТОМЕР



МУЛЬТИМЕТР

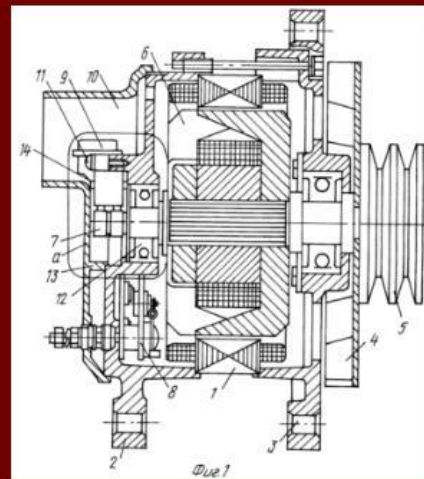


СЧЁТЧИК ЭЛЕКТРИЧЕСКОЙ ЭНЕРГИИ



ЭЛЕКТРОДВИГАТЕЛЬ

Генератор переменного тока.



ГЕНЕРАТОР



ГРОМКОГОВОРИТЕЛЬ