

Тема урока: **Нарезание крепёжных резьб.**

Цели урока:

Сформировать умения:

- Подготовки диаметра стержня и отверстия под последующие нарезание резьбы
- Выбору приспособлений для закрепления плашки и метчика
- Настройке станка на нарезание крепёжной резьбы

Закрепить умения:

- В настройке станка на заданные режимы резания
- Контроля диаметра стержня и отверстия

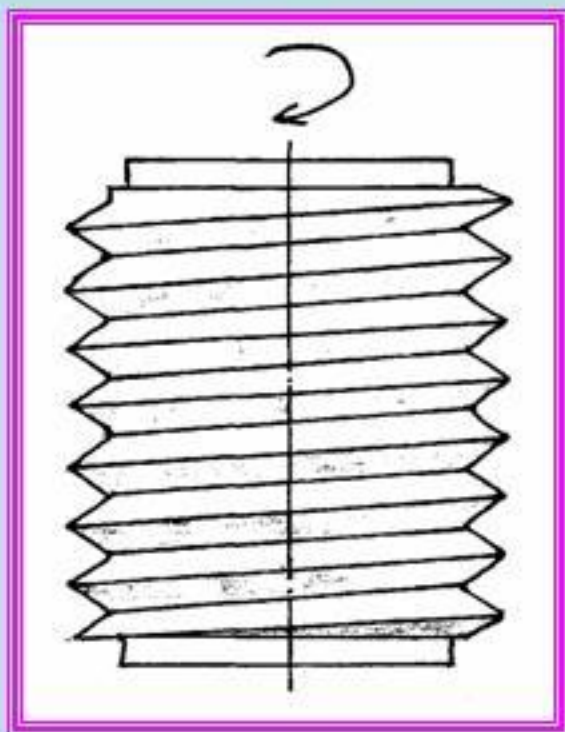
Совершенствовать навыки:

- В управлении токарным станком
- Выборе режущего и контролирующего инструмента

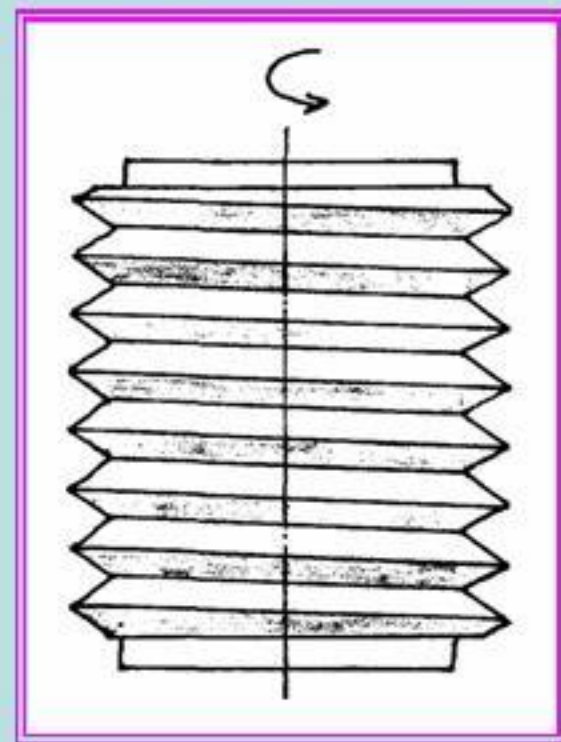
Соблюдении Правил Техники Безопасности

Виды резьб

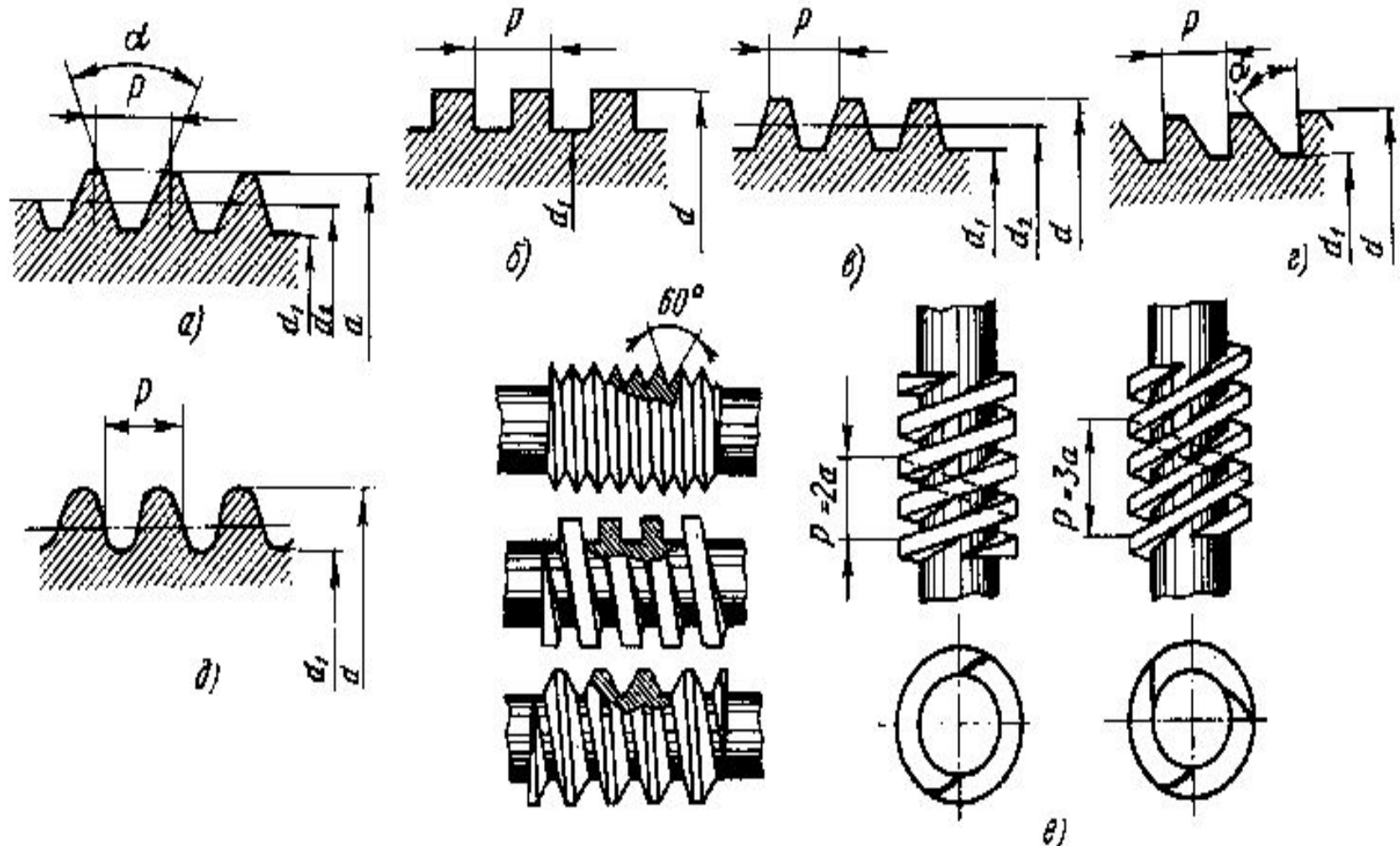
Правая резьба



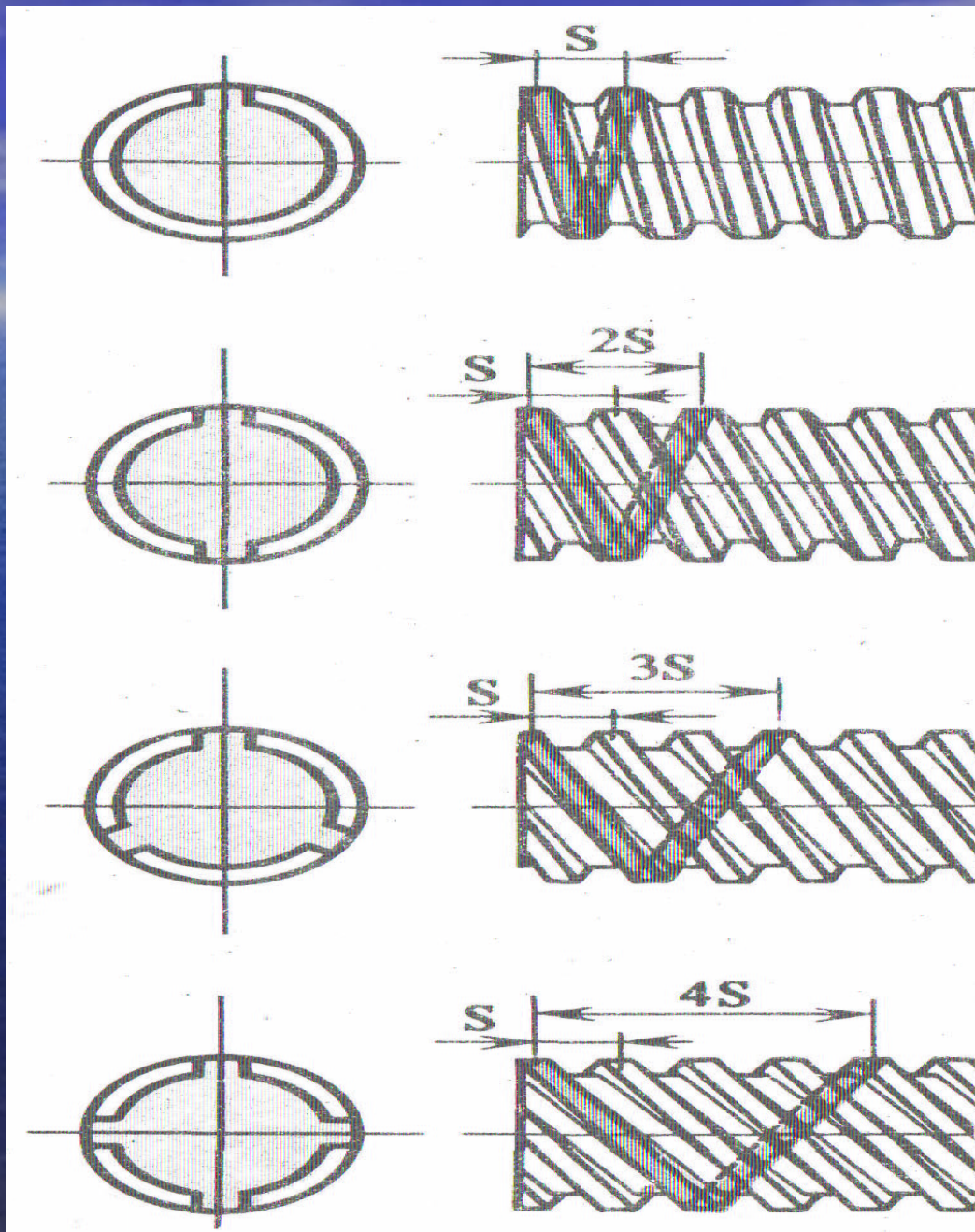
Левая резьба



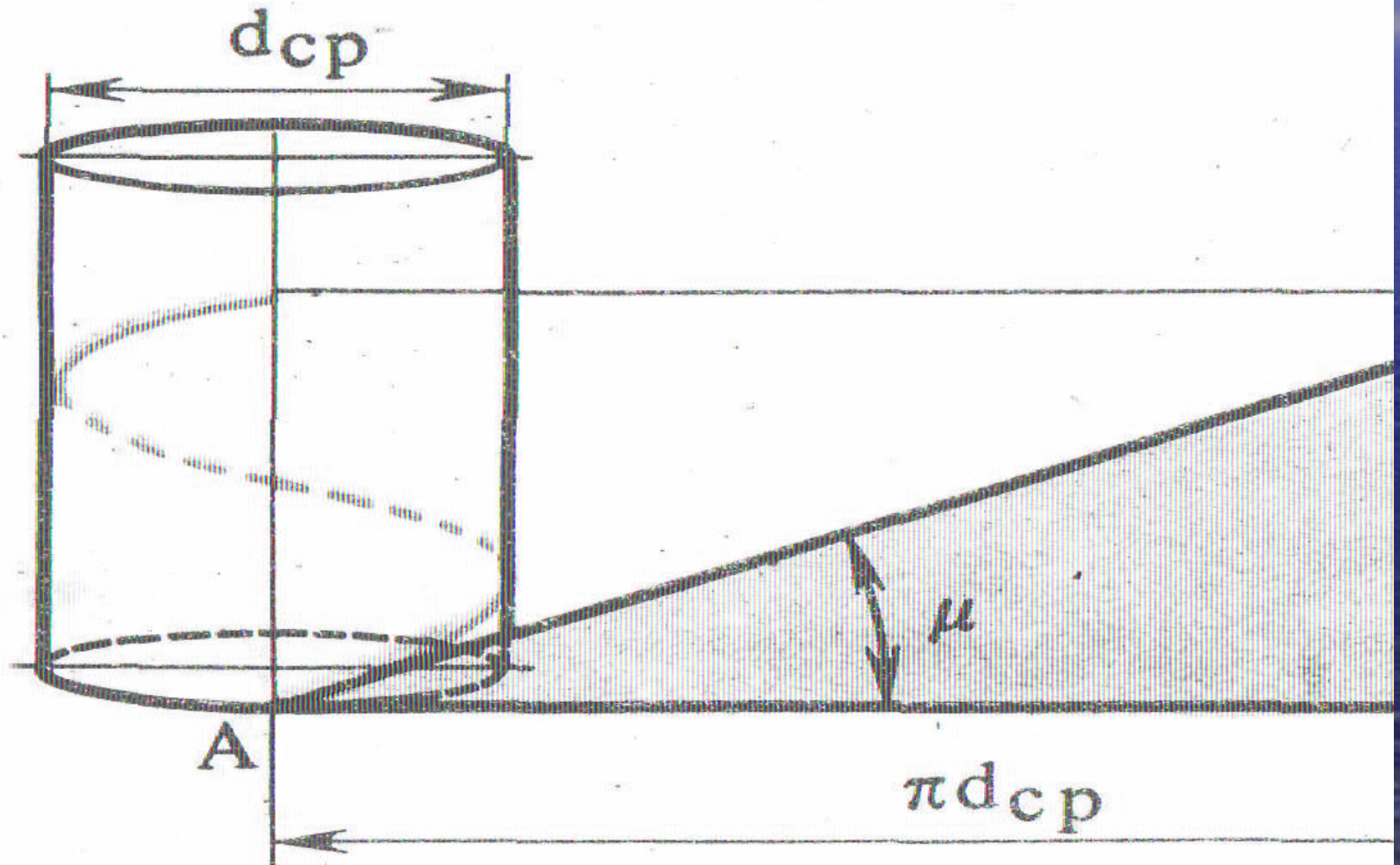
Элементы резьбовой поверхности и виды профиля резьбы



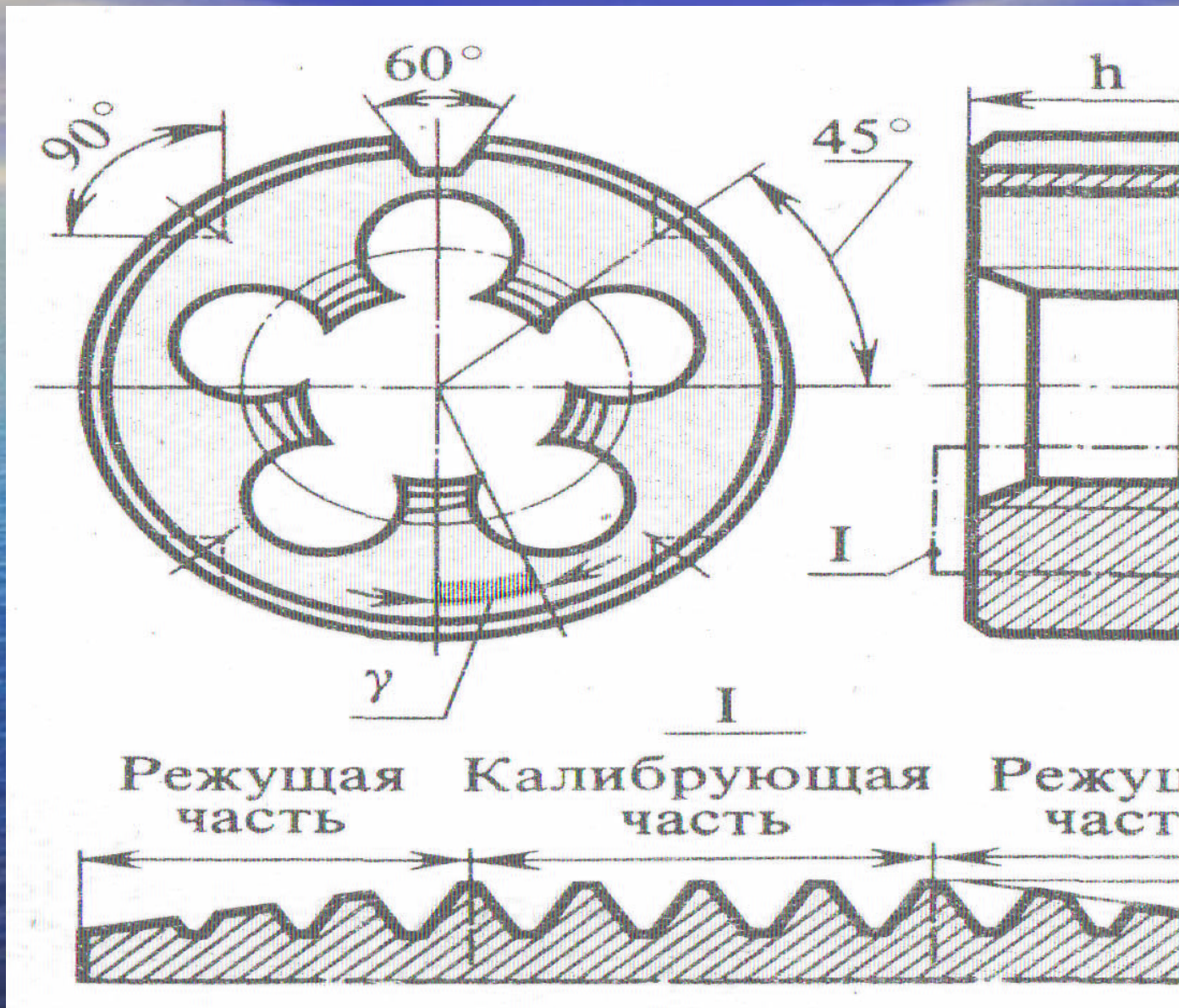
Измерение шага резьбы



Образование винтовой линии

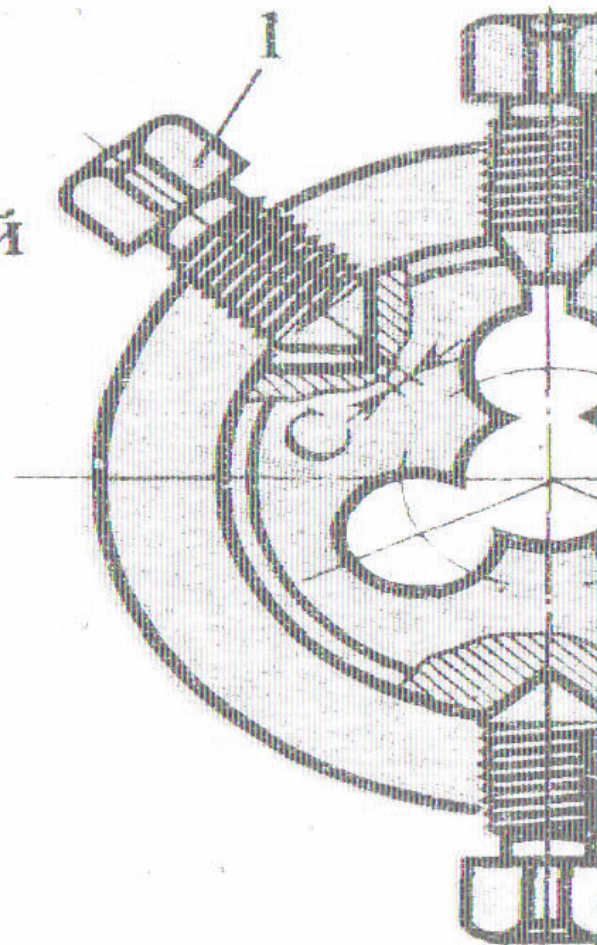
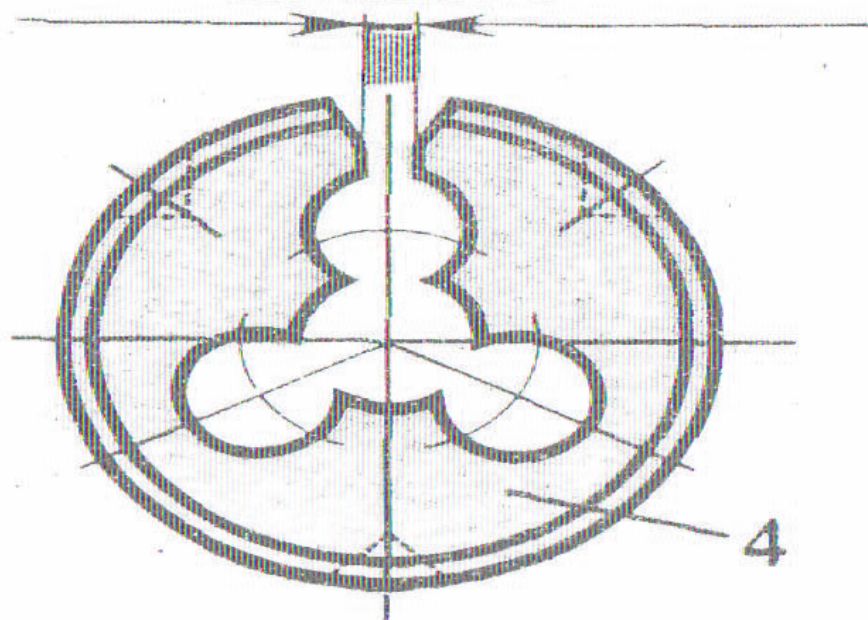


Элементы плашки

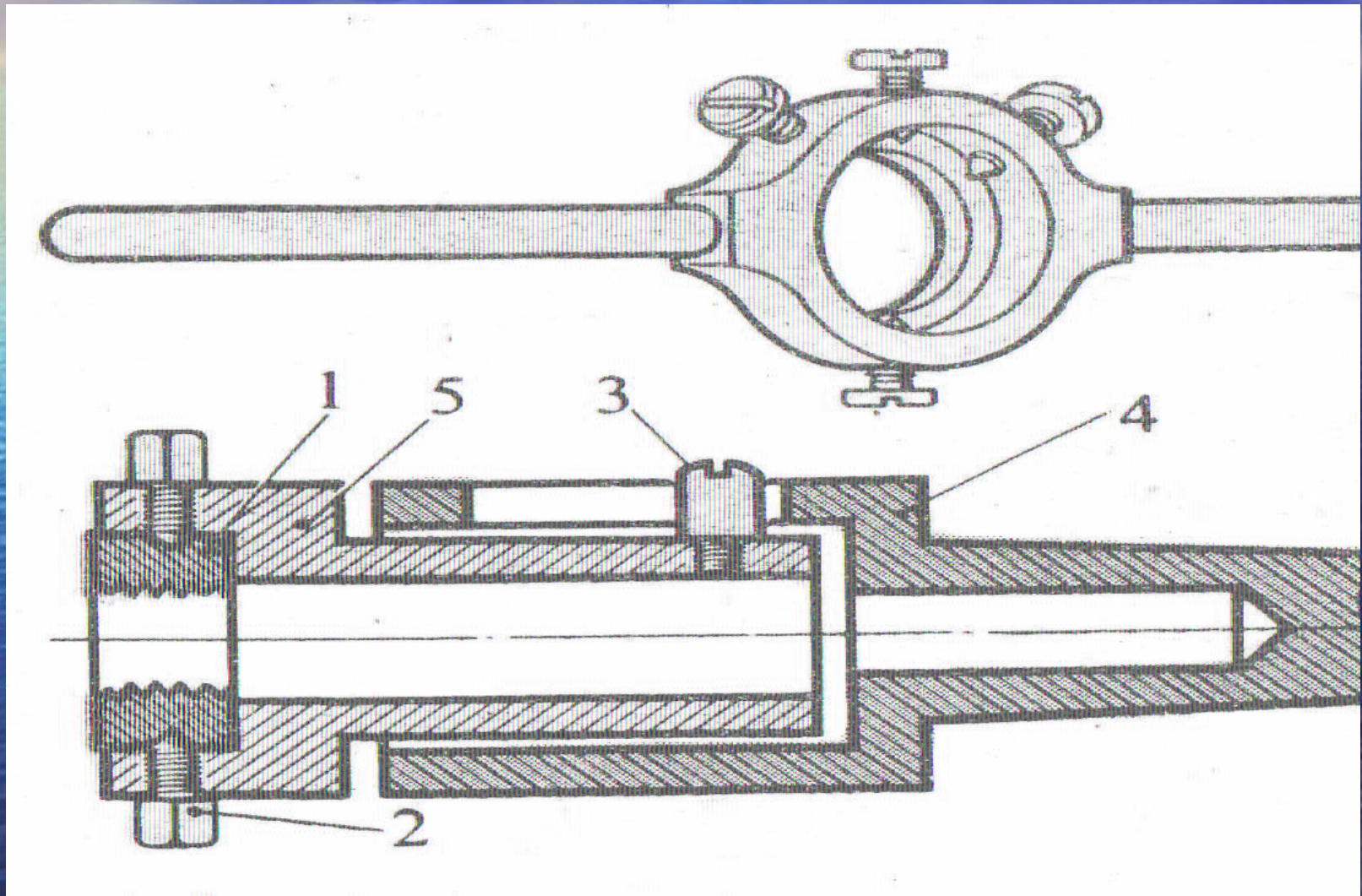


Установка плашки в плашкодержателе

Прорез регулируемой
плашки



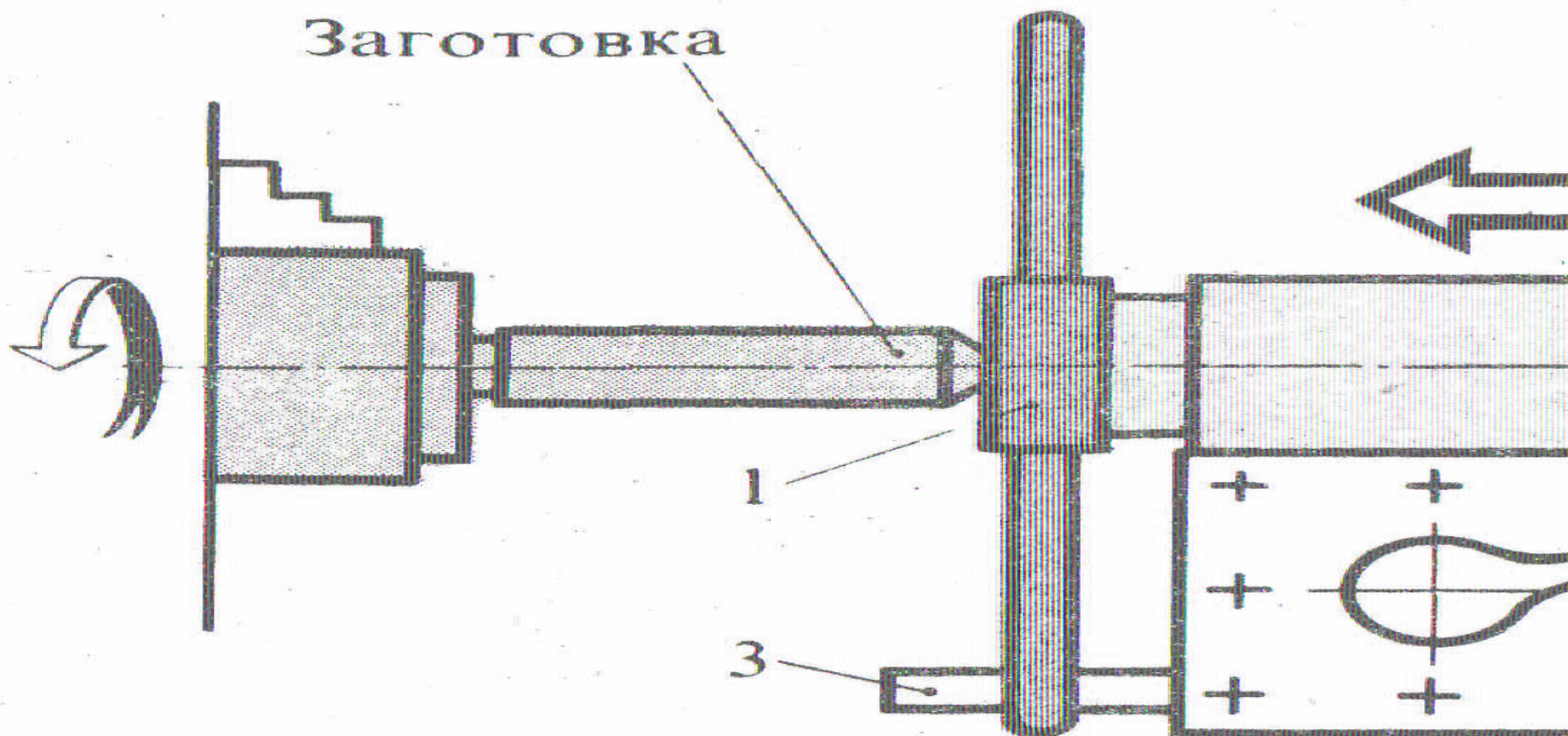
Приспособления для установки плашек



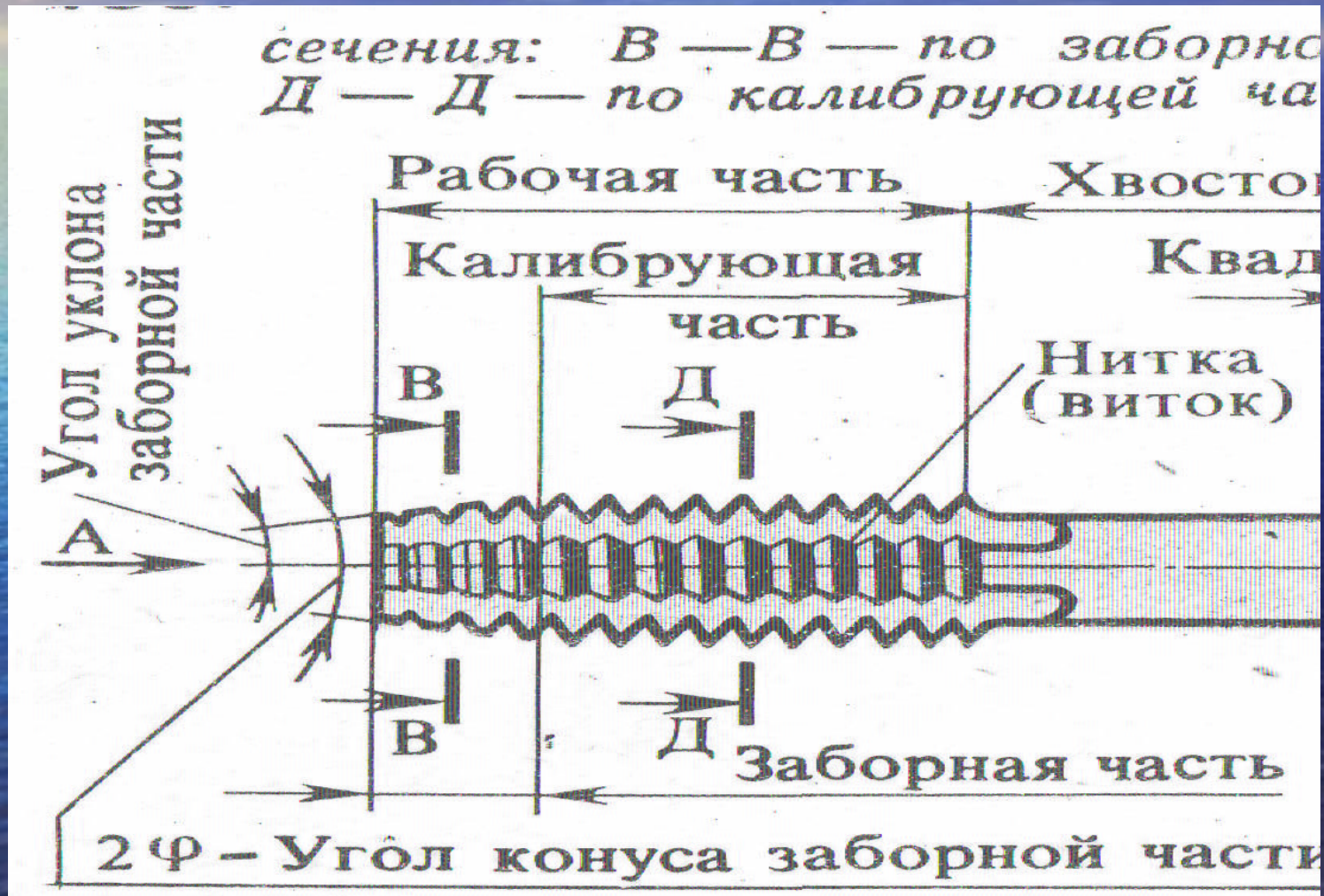
Нарезание резьбы с применением упорной планки и державки

1 — плашка, 2 — державка, 3 — планка

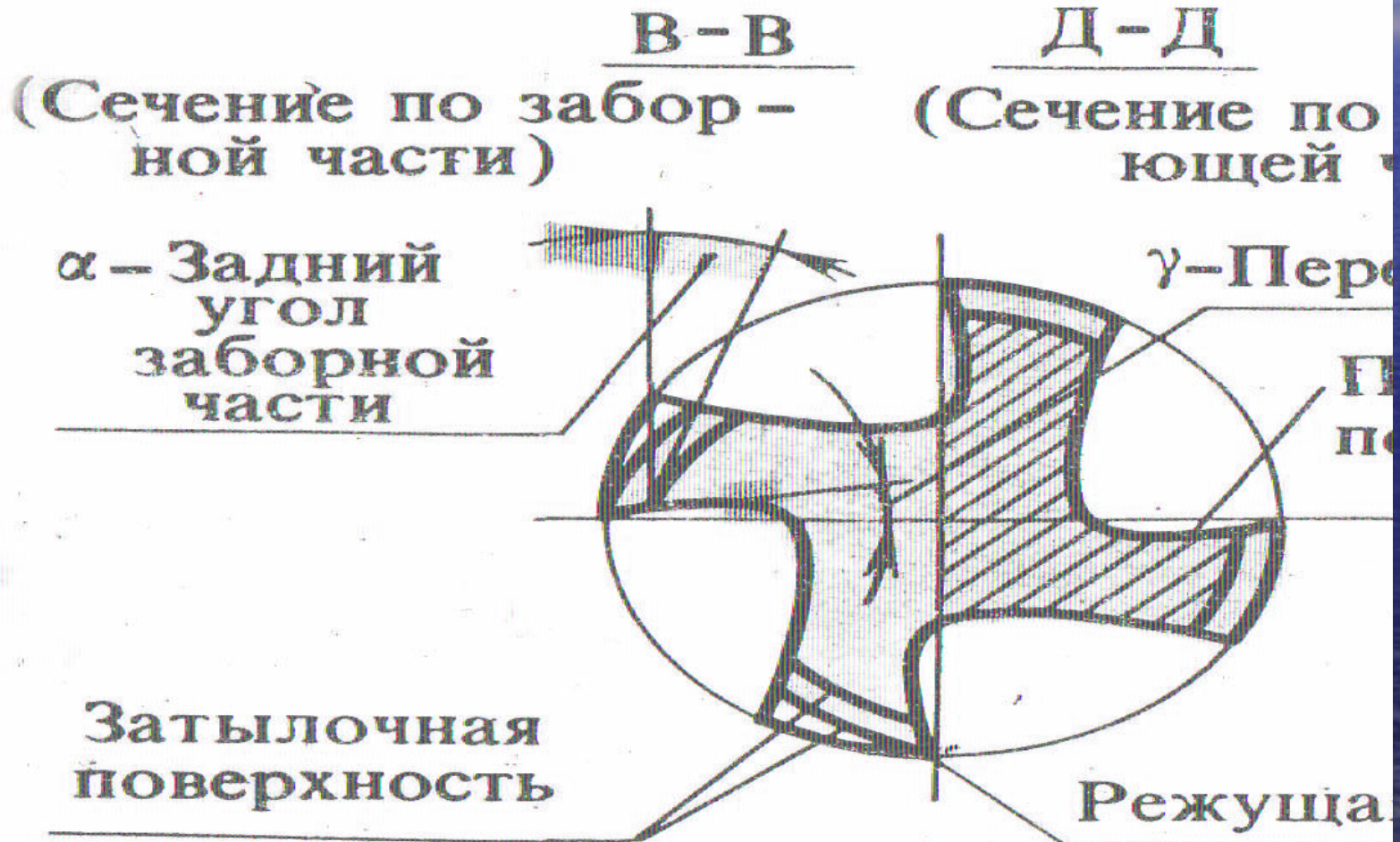
Заготовка



Части и элементы метчика

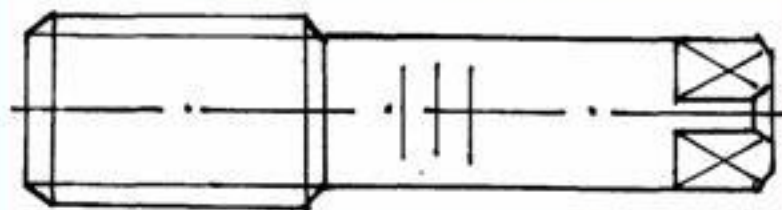
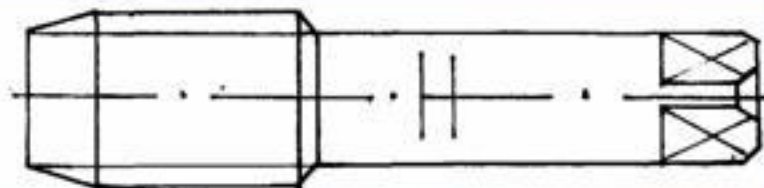


Сечение метчика по заборному конусу и калибрующей части

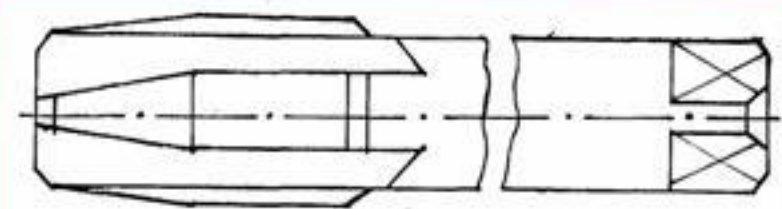


Виды метчиков

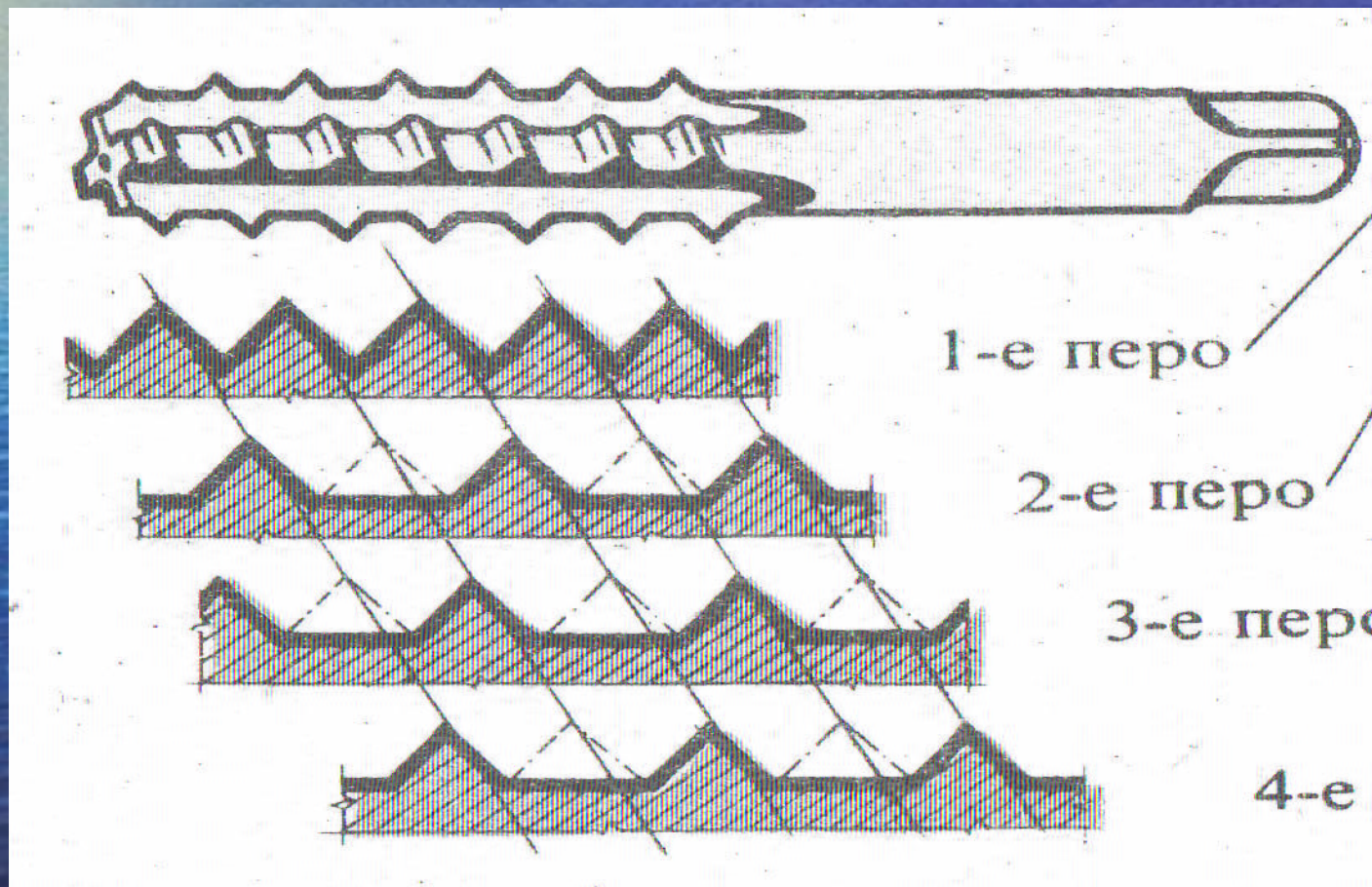
Комплект
метчиков



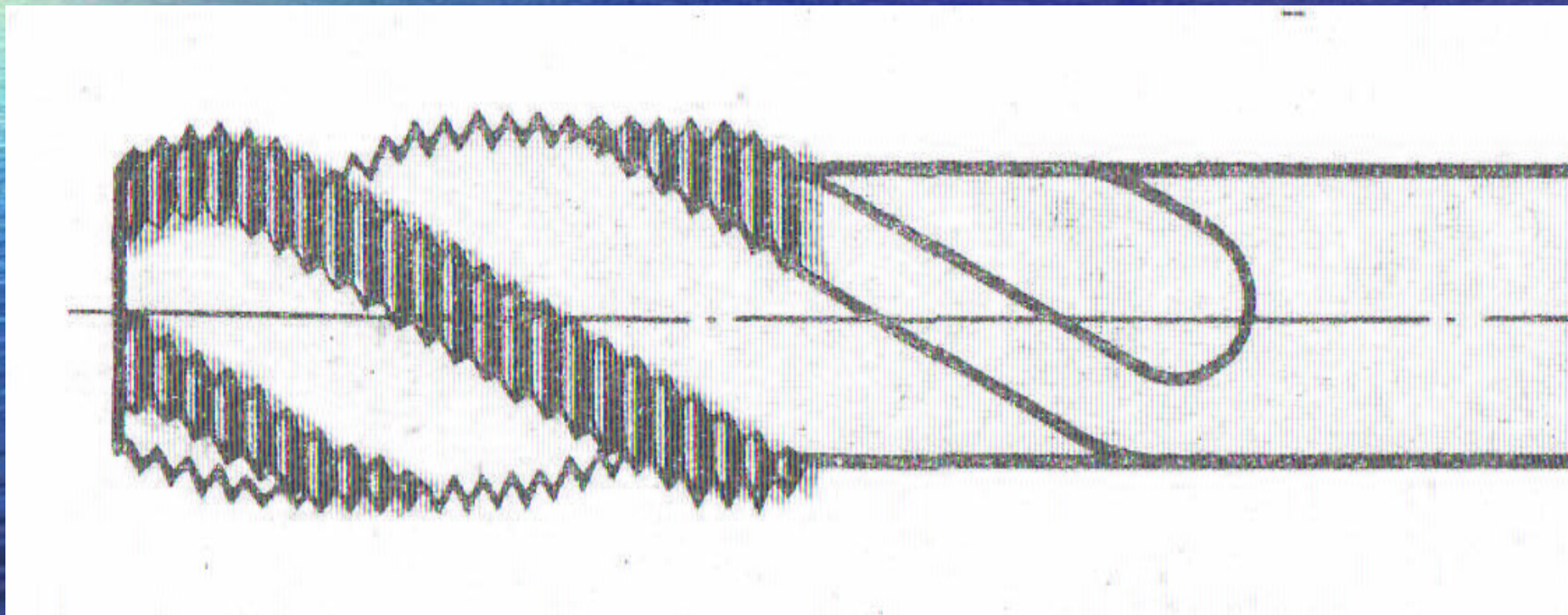
Гаечный
метчик



Шахматный метчик



Метчик с винтовыми стружечными канавками



Самовыдвижная оправка

1 — корпус с хвостовиком, 2 —
ная оправка, 3 — метчик, 4 —

