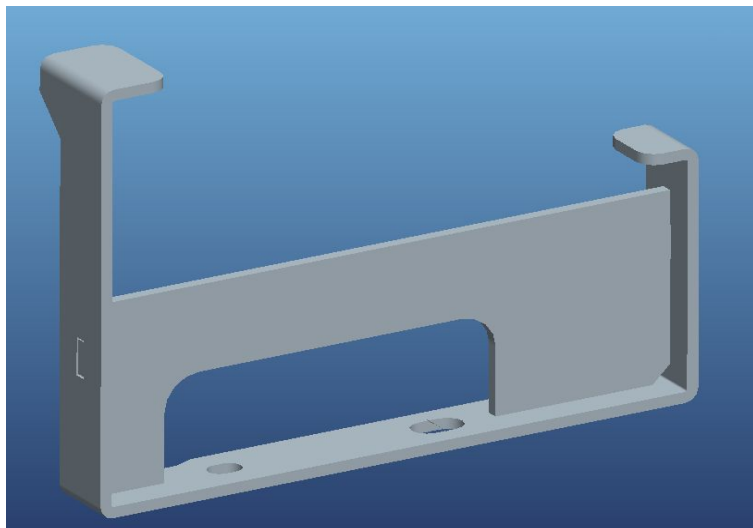
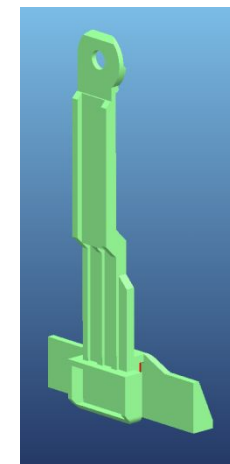


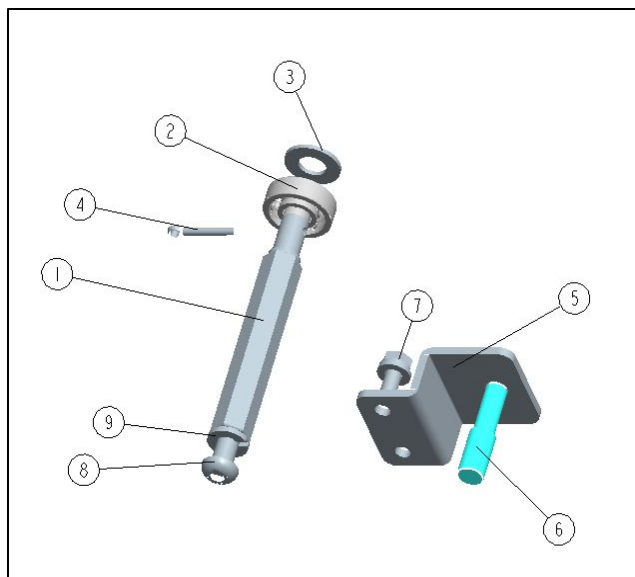
Составные части мех блокировки установленные в ВВ



•Основание мех блокировки

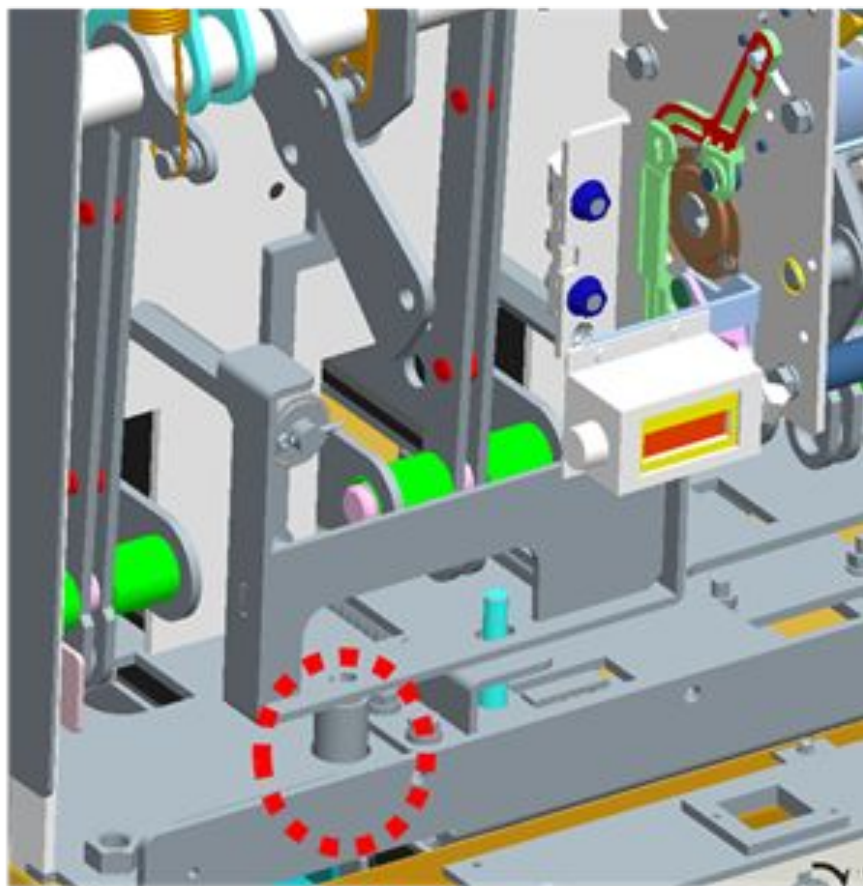


Рычаги мех блокировки



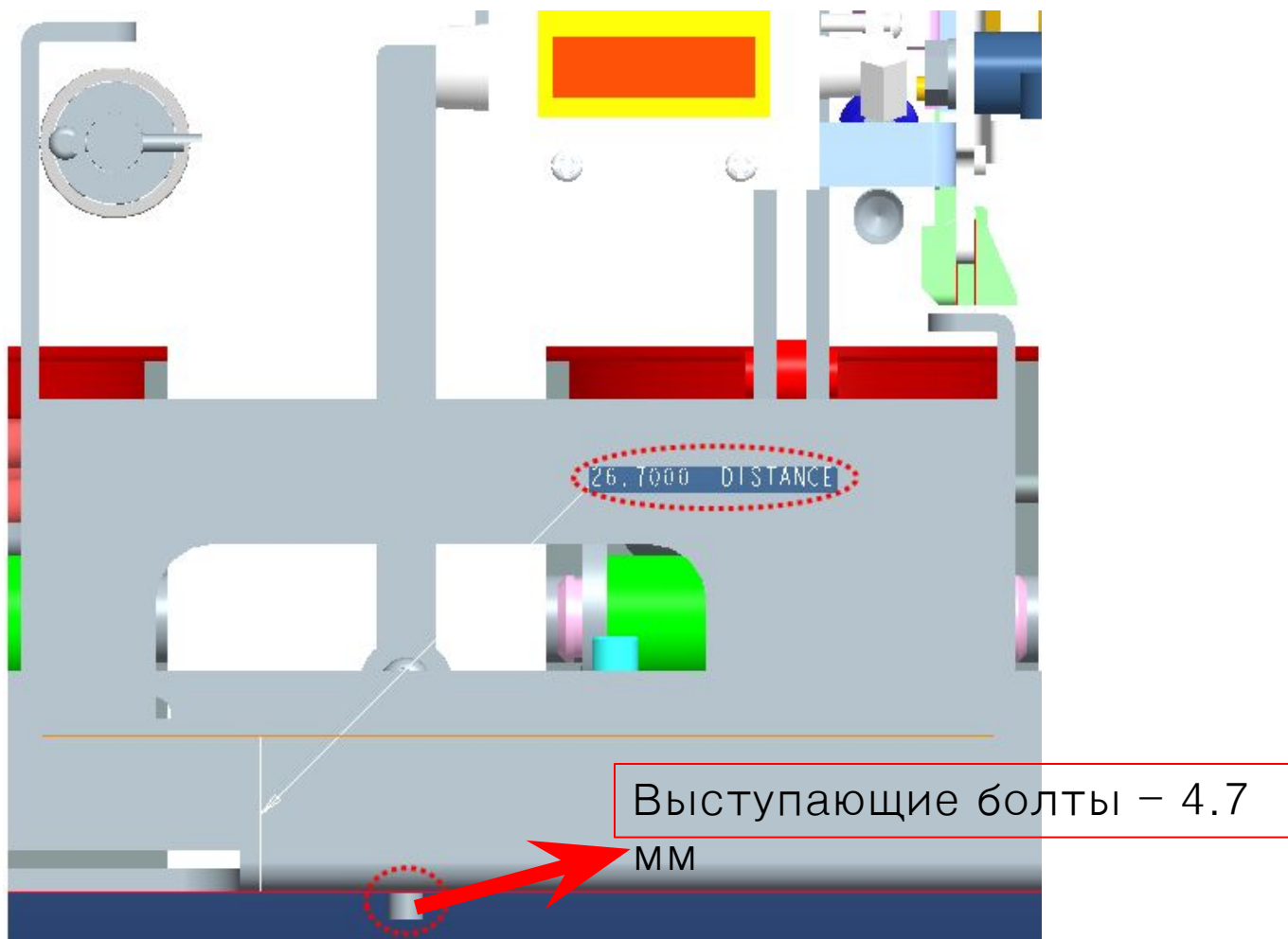
Направляющие мех блокировки

1. В красном круге деталь (шток) диаметром не **более 19 мм**, закрепленная на основании мех блокировки и выходящая за основание ВВ.
2. Стационарный ВВ с мех блокировкой не имеет этой части (обведено красным)
3. Вы должны сделать эту часть механизма, проходящую через основание ВВ сами .



After Assembling (H-type)

Принцип работы мех блокировки:
Если ВВ находится в положении «ВКЛ» , то при перемещении штока, выходящего снизу ВВ вверх , происходит механическое воздействие на механизма кнопки «ОТКЛ». Происходит отключение ВВ.



Расстояние между основанием мех блокировки (желтая линия) и основанием ВВ (красная линия) – **26.7мм**
Перемещение основания мех блокировки **около 10 мм**

Красным выделено место крепления основания мех блокировки к детали проходящей через основание ВВ. Размер резьбы – М6

