

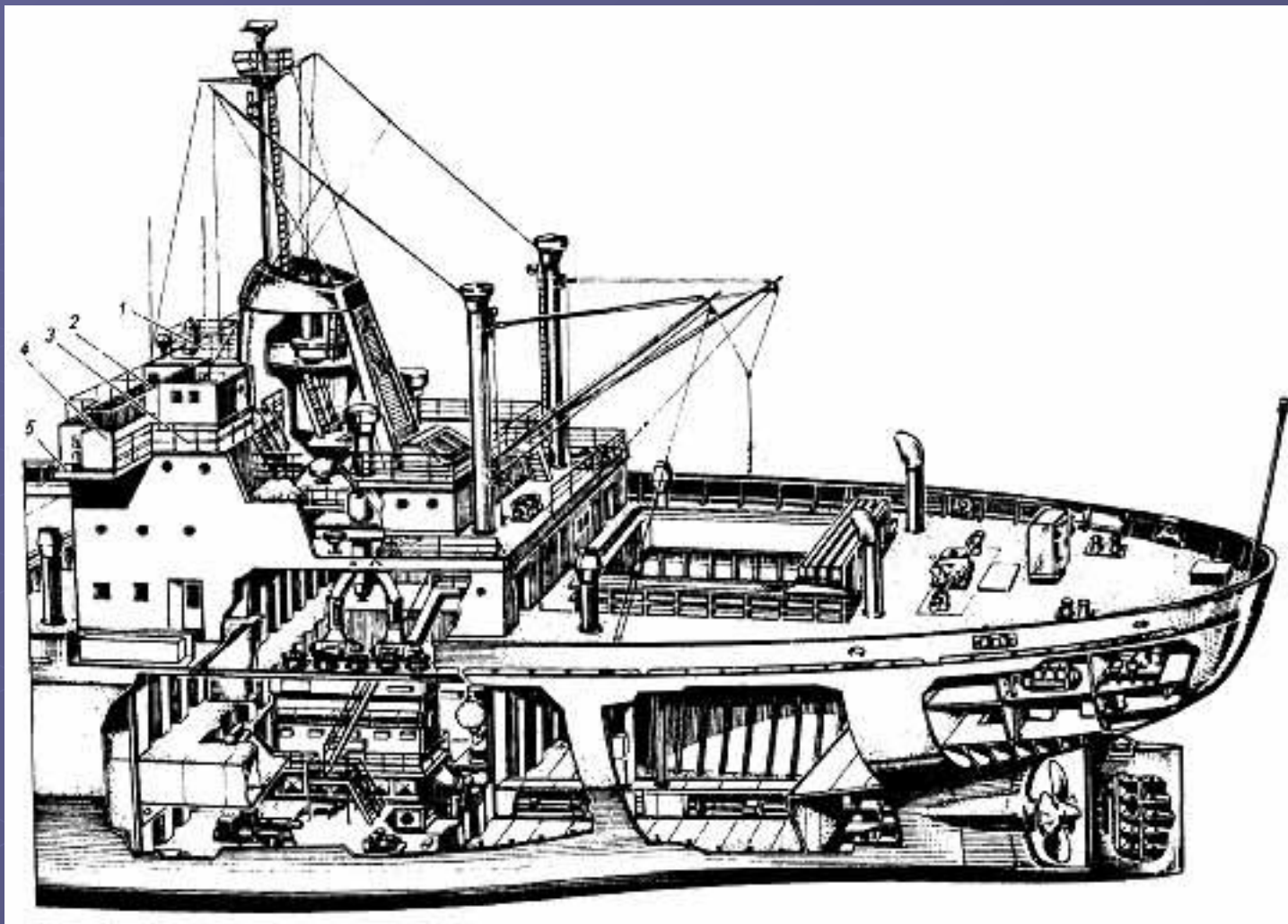
Учебный центр специалистов морского транспорта

- УСТРОЙСТВО
СУДНА
- КОРПУС СУДНА



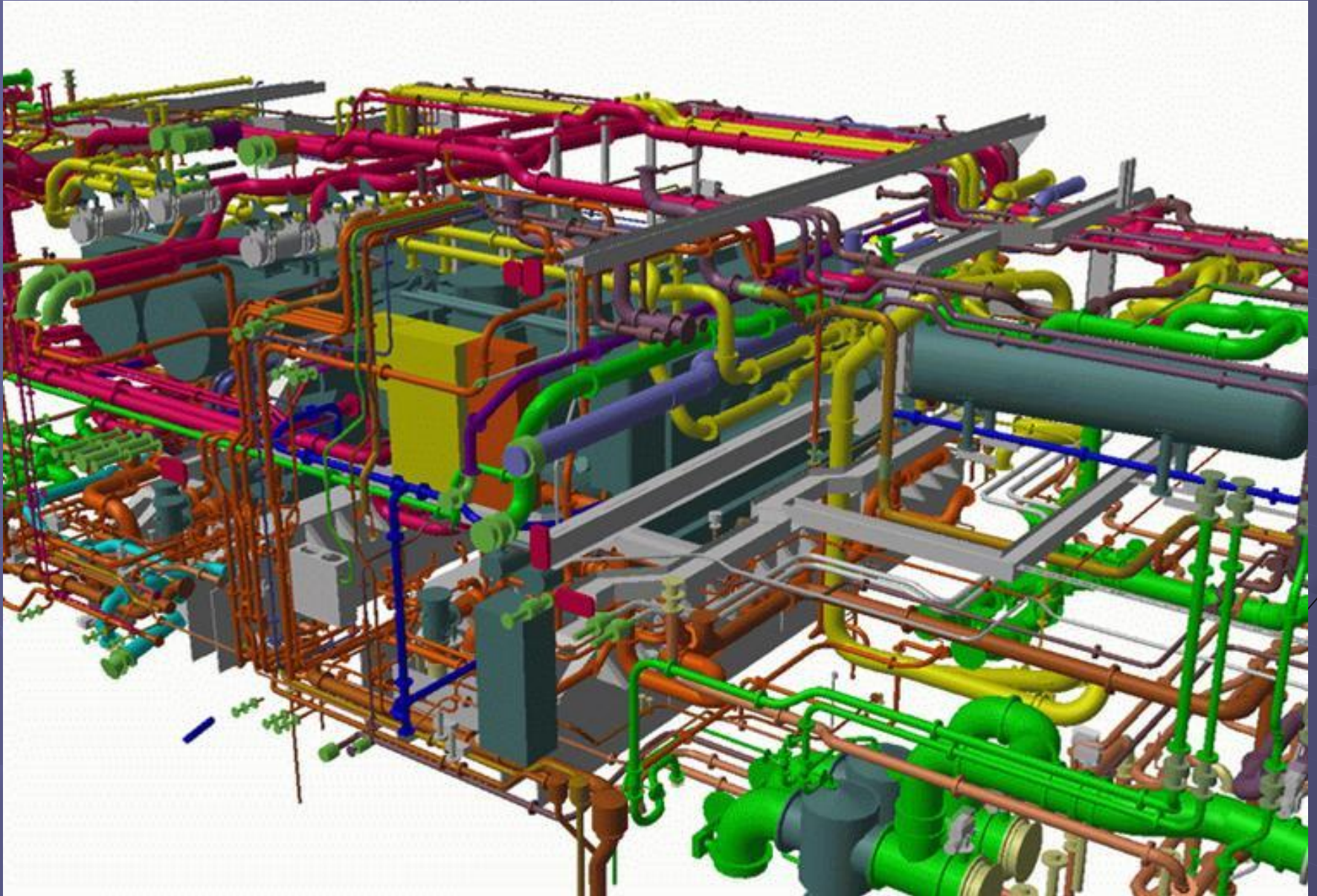
СИСТЕМА УПРАВЛЕНИЯ КАЧЕСТВОМ
СЕРТИФИЦИРОВАНА НА
СООТВЕТСТВИЕ ДСТУ ISO 9001-2001
Регистром судоходства Украины

Конструкция кормовой части корабля



1 -навигационный мостик, 2 – рубка на мостике, 3 – проход по палубе, 4 –крыло мостика, 5 – палуба ходового мостика.

СУДОВЫЕ СИСТЕМЫ



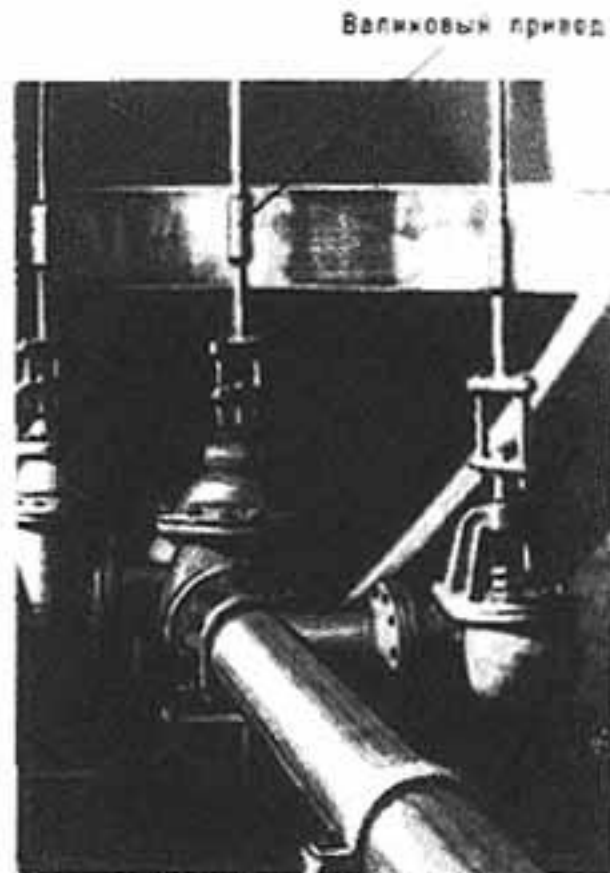
ТРЮМНЫ СИСТЕМЫ



Схема балластной системы с централизованным управлением

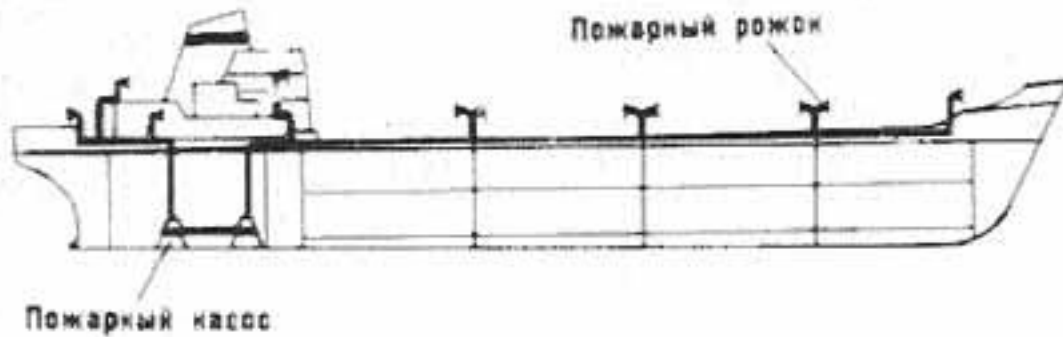


Воздушная трубка (гусек)

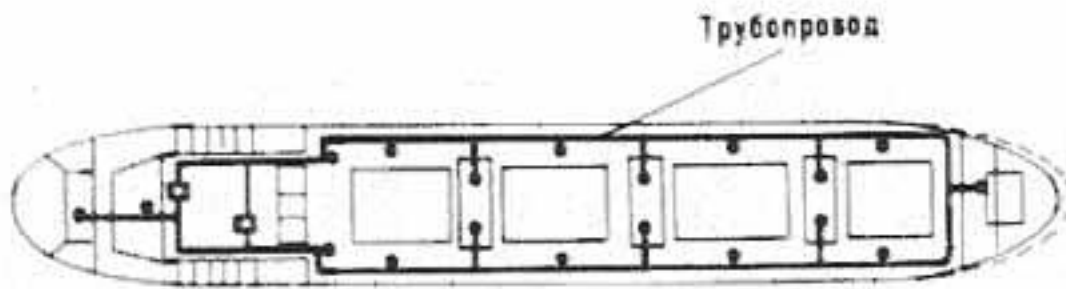


Валиковые приводы для управления арматурой трюмных систем с палубы

ПРОТИВОПОЖАРНЫЕ СИСТЕМЫ. СИСТЕМА ВОДОТУШЕНИЯ.



Пожарный насос



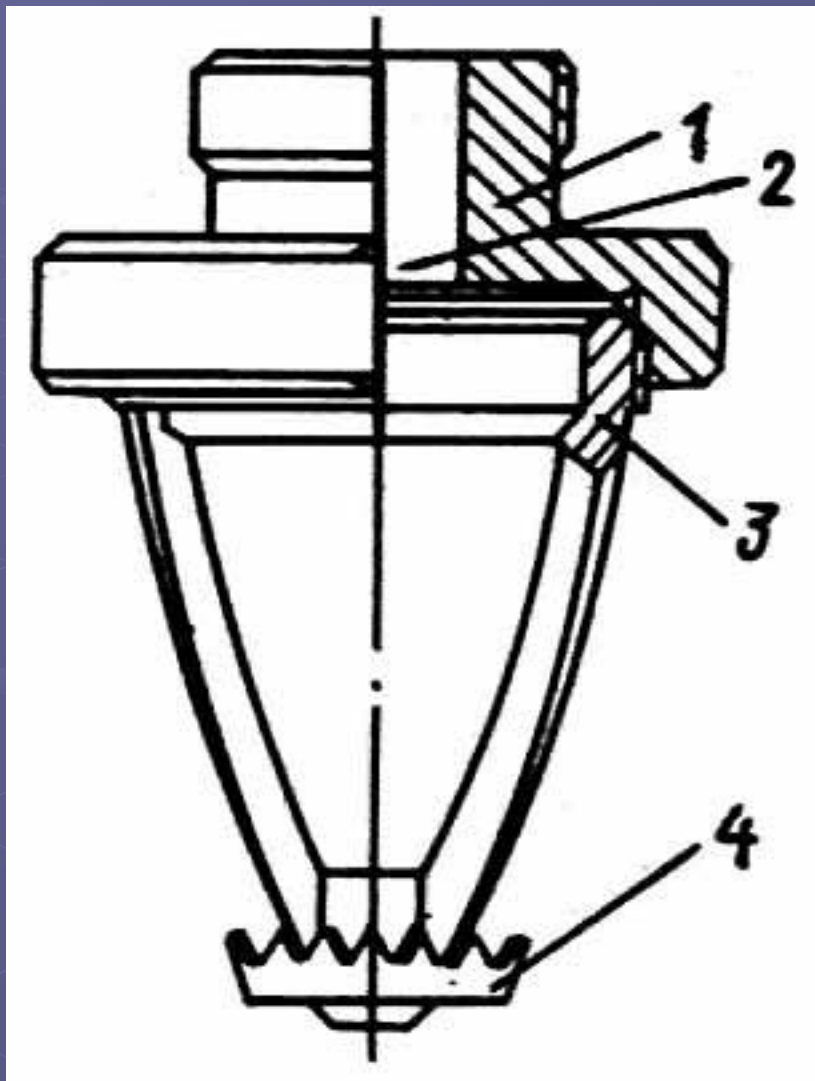
Трубопровод

Схема системы



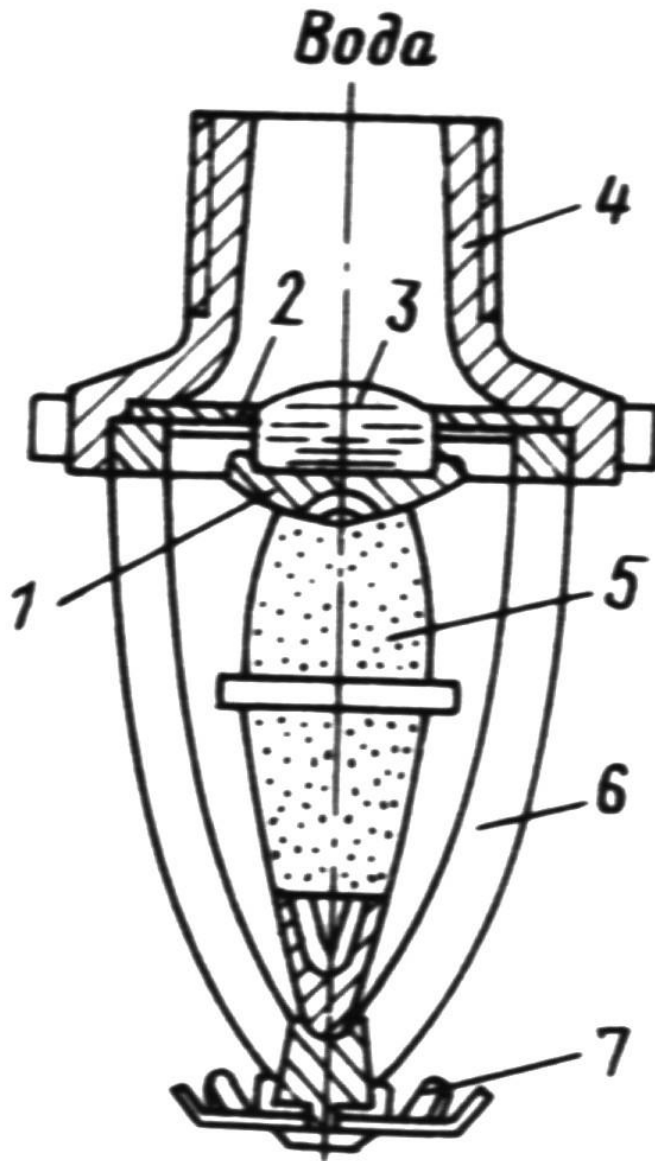
Пожарный рожок

СУДОВЫЕ СИСТЕМЫ. ПРОТИВОПОЖАРНАЯ



Водораспылитель-дренчер:
1 — штуцер; 2 — выходное отверстие; 3 — корпус; 4 — розетка для распыла ударяющейся об нее воды

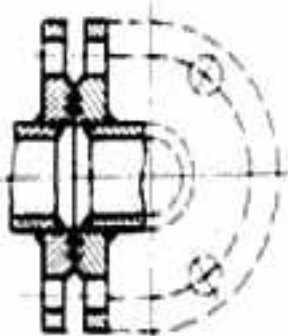
СПРИНКЛЕРНАЯ ПРОТИВОПОЖАРНАЯ СИСТЕМА



Спринклер: 1 — поддержка, выталкиваемая напором воды при разрыве стеклянной колбы; 2 — диафрагма; 3 — стеклянная колба с легкоиспаряющейся жидкостью; 4 — штуцер; 5 — стеклянный клапан для удержания поддержки; 6 — корпус; 7 — розетка для распыливания воды

СУДОВЫЕ СИСТЕМЫ

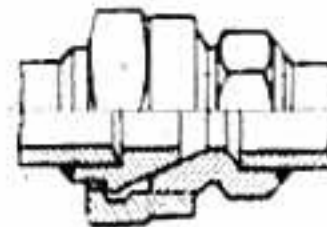
ТИПЫ СОЕДИНЕНИЯ ТРУБ СУДОВЫХ СИСТЕМ



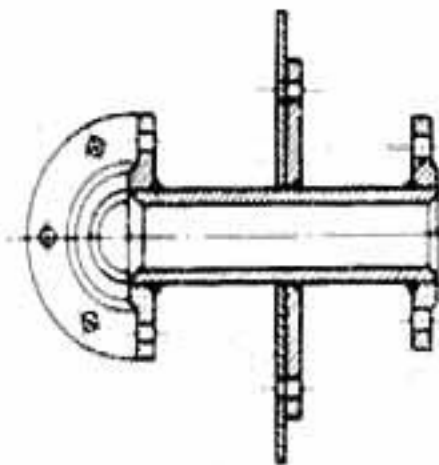
Фланцевое



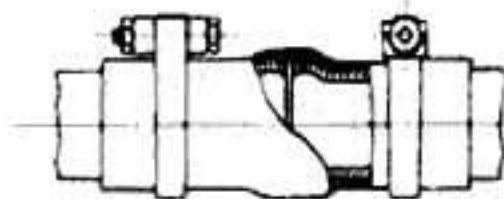
Резьбовое муфтовое



Штуцерное

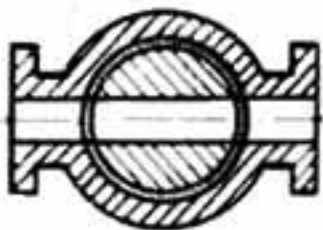


Переборочный стакан

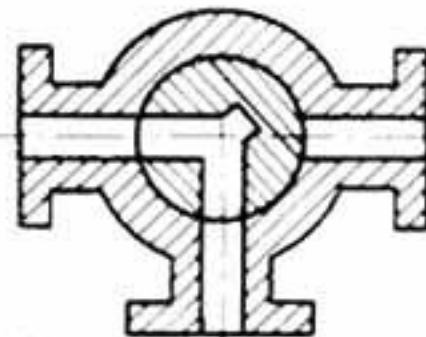


Дюритовое

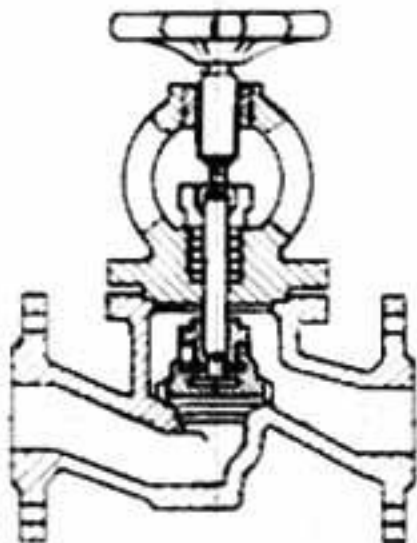
АРМАТУРА СУДОВЫХ СИСТЕМ



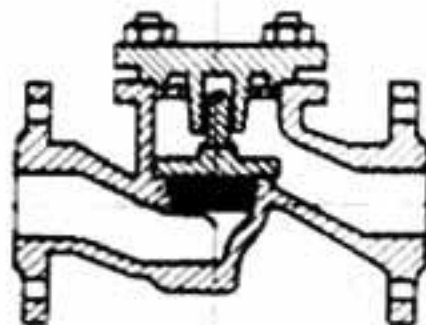
Кран проходной



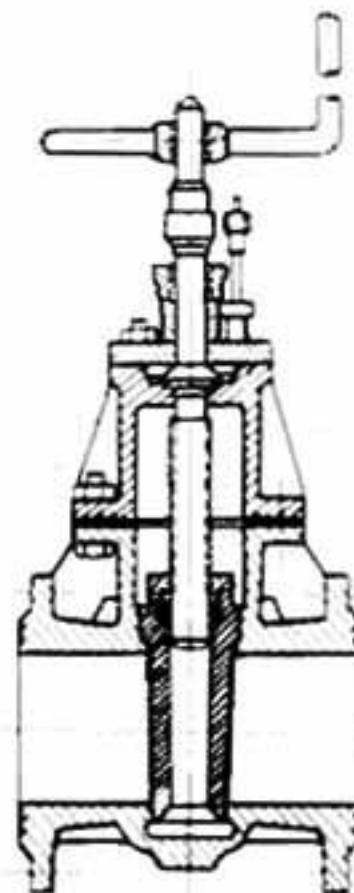
Кран трехпроходной



Клапан запорный

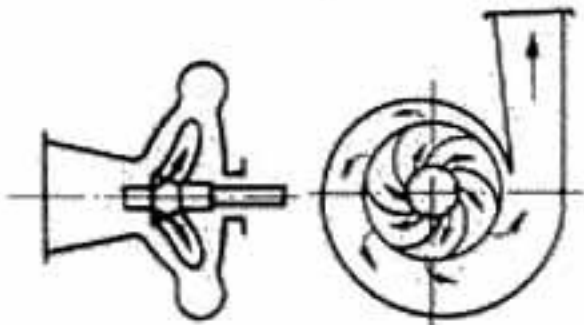


Клапан невозвратный

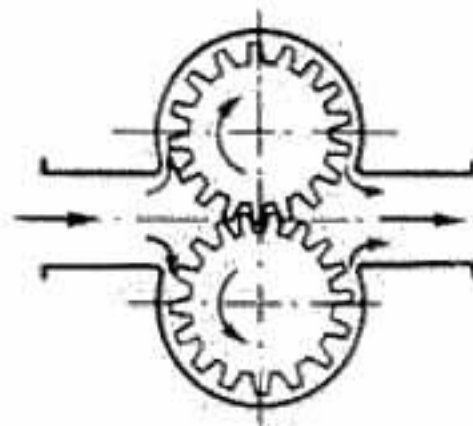


Клиновой затвор клинкетный

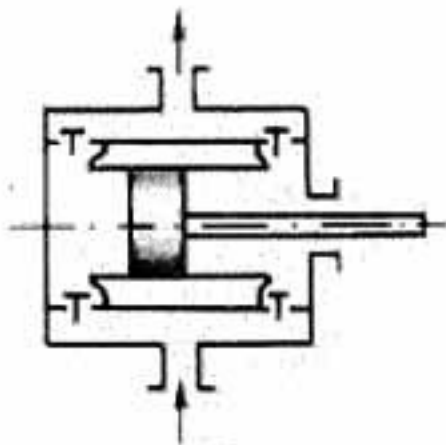
ОТДЕЛЬНЫЕ МЕХАНИЗМЫ СУДОВЫХ СИСТЕМ



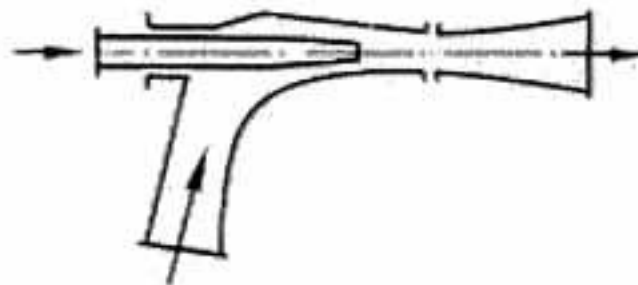
Насос центробежного типа



Зубчатый насос



Поршневой насос
двойного действия



Струйный насос
(эжектор)