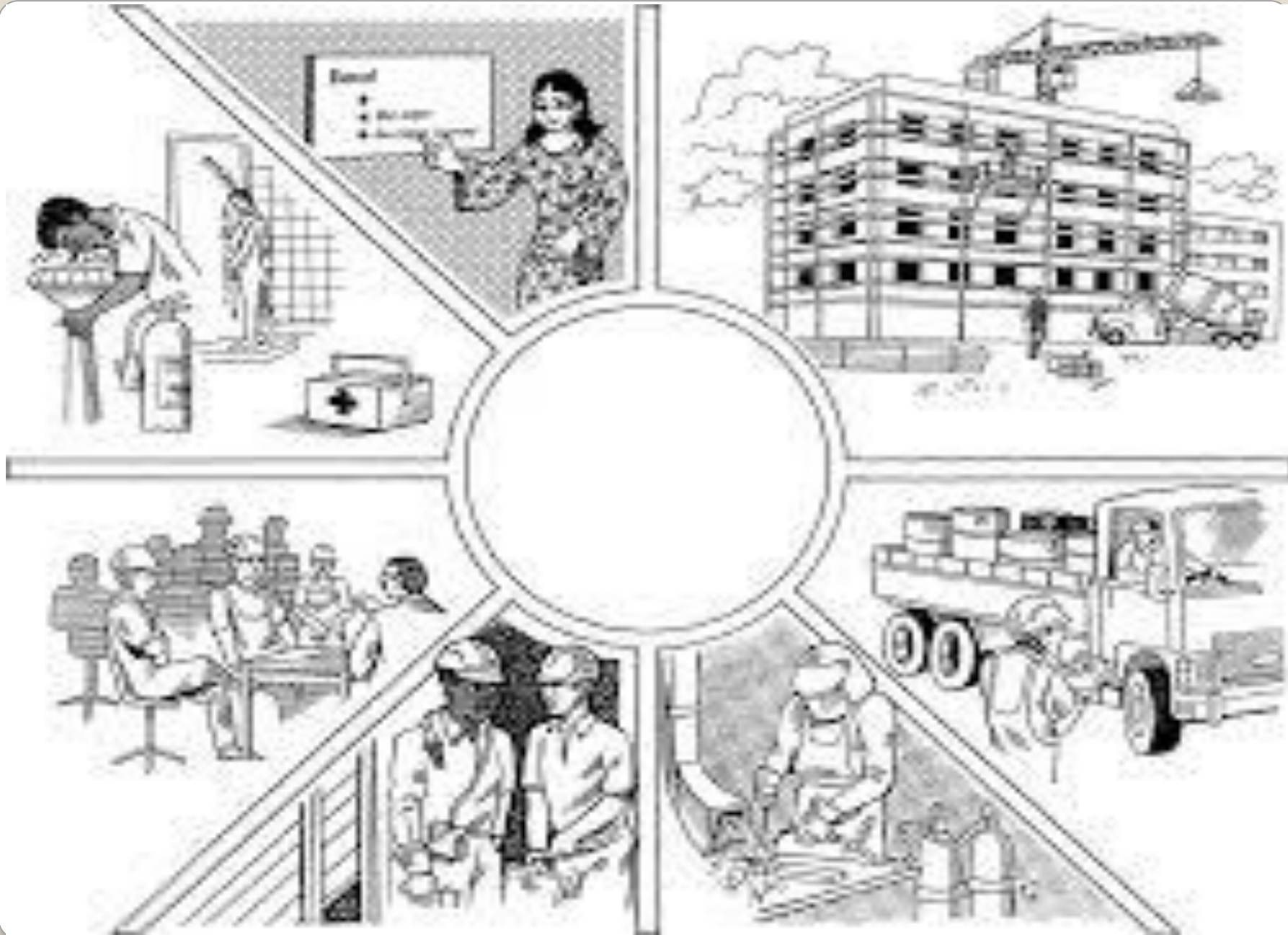


# Еңбекке тәрбиелеу мен оқытуды ұйымдастыруға қойылатын талаптар

Орындаған:  
Тобы:  
Қабылдаған:



- Еңбек гигиенасы — қызметкерлердің денсаулығын сақтау, өндірістік орта мен еңбек процесінің қолайсыз әсерінің алдын алу жөніндегі санитарлық - эпидемиологиялық шаралар мен құралдар кешені. Атап айтқанда, еңбек гигиенасы еңбек процесстерінің және өндіріс ортасының адам ағзасына әсер етуін түсінеміз.

Еңбек гигиенасының мақсаты: өндірісте еңбек қауіпсіздік шараларын санитарлық қолайлығын талаптарға сай қамтамасыз етуді, кәсіпорынның аумақтары сияқты, сондай ақ олардың өндірістік және тұрмыстық бөлмелерін еңбекке қолайлы етіп жасап шығару. Санитарлық - гигиеналық талаптардың қанағаттандырылмағаны тек қана кәсіптік ауруларға ғана шалдыра қана қоймай, сонымен қатар өндірістегі жарақаттанудың бірден бір себебі болуы да мүмкін.

- Цехтарда жоғары температураның болуы бірден барлық жұмысшылардың жағдайларын нашарлата бастайды, бас айналу және ұйқышылдық пайда болады. Ал төменгі температурада жұмысшыларға сырт киіммен жұмыс істеуге тура келеді, ол қозғалысты ауырлатады.
- Төмен (жаман) жарықтандыру кезінде жұмыс жасау көзге тез арада зақым келуін және ауыр жарақатқа әкеліп соғу мүмкіндіктерін туғызады.
- Цехтардағы ауа ортасының шаңмен және газдармен ластануы, сонымен қатар шуыл адам ағзасына өте зиянды.

Несчастные случаи  
и насилие  
19%

Психические  
расстройства

1%

1%

Заболевания  
органов  
пищеварения

23%

Заболевания сердечно-  
сосудистой системы

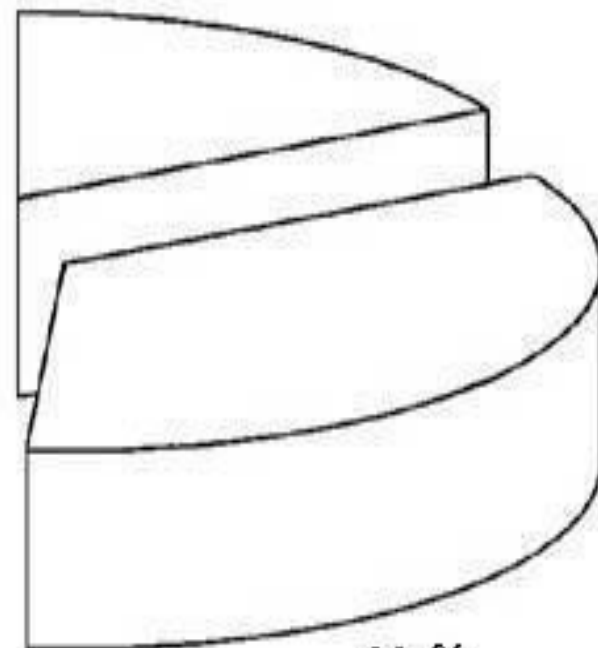
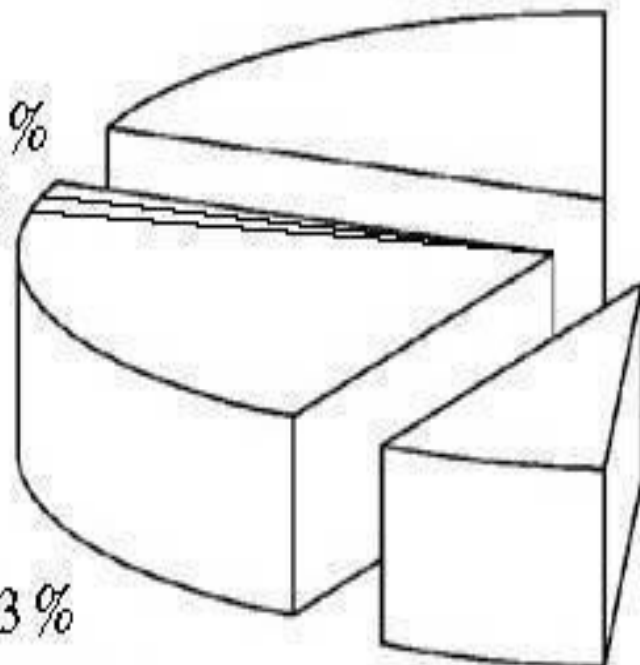
7%

Заболевания органов  
дыхания

Инфекционные  
заболевания  
17%

32%

Онкологические  
заболевания



- Санитарлық - гигиеналық талаптың жобалануы үшін, сондай - ақ кәсіпорындарды санитарлық - эпидемиологиялық талаптарға сәйкестендіріліп ескеріледі «СЭТ өндірістік объектілерді жобалау» (ҚР ДСМ №334, 08.07.05ж. бұйрығында).



- Жаңа кәсіпорындар салынатын аймақтарда табиғи жарықпен және желдетумен тиісті қамтамасыз ету қажет.
- Кәсіпорындардың арасындағы ара қашықтық және жақын арадағы тұрмыстық үйлер, мәдени тұрмыстық және емдік ғимараттарды санитарлық - қорғайтын аймақ деп атайды.
- Барлық өнеркәсіп кәсіпорындары олардың технологиялық процесстер және зиянды, улы заттардың бөлінуіне қарай бес топқа бөлінеді. Кәсіпорынның топтық сәйкестігіне байланысты қорғау аймақтары орналастырлады, олар мынаған тең: бірінші топ үшін -1000, екіншіге -500, үшіншісі үшін -300, төртіншісі үшін -100, бесіншісі үшін -50 м.



**ЕДИНЕ И ТОНКИЕ ВЕЩА**



**ЭЛЕКТРОТОН**



**ПАДЕНИЕ С ВЫСОТЫ**



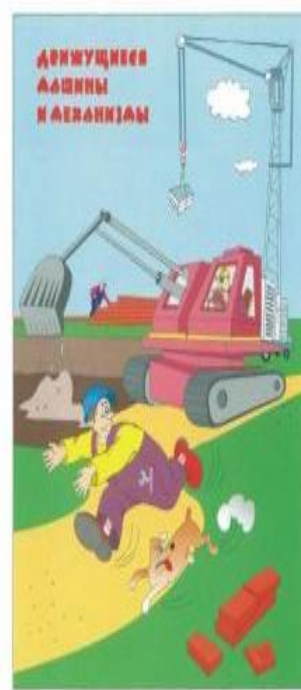
**ВЫРОВОПАСНЫЕ СРЕДЫ**



**ПЛАВА**



**ДВИЖУЩИЕСЯ  
АВТОМАТЫ  
И МАШИНЫ**



**ЭЛЕКТРОМАГНИТНОЕ ИЗЛУЧЕНИЕ**



**ИЗЛУЧЕНИЕ ЭЛЕКТРОМАГНИТНОГО,  
ОСЛАБЛЕНИЕ,  
АЭРОСТАТИКА,  
ОГОНЬ**



**ЭНЕРГИЯ, ФИЗИЧЕСКАЯ  
ПЕРЕГРУЗКА**



**ШУМ**



**ЗАГРЯЗОБНОСТЬ  
И ЗАПЯСАННОСТЬ  
ПОМЕЩЕНИЙ**



**НИЖАЯ ТЕМПЕРАТУРА  
И КРИОСТАТИКА**



- Шаңның, шуылдың және басқа да өндірістік зиянды заттардың болуы кезінде, шаң ұстайтын қондырғы қолдану қажет, арнайы тазалайтын құрылғыларды құрастыру, учаскілерге бөлу, мұнда шуыл деңгейі жоғары болған кезде қолданылады.
- Өндірістік және тұрмыстық ғимараттарды жазықтықты жоспарлау кезінде санитарлық және от пен жарылуларға қарсы қажетті талаптарды қамтамасыз ету қажет.

- Құрылыс алаңдарының тиісті аумақтары нормаға сәйкес биіктікті тігінен жоспарлау кезінде алынады. Өндірістегі аумақта автокөліктердің жолдарының және адамдар өтетін жолдар қамтамасыз етілуі қажет, адамдардың өту және автокөліктердің ғимараттарға өту жолын қамтамасыз ету, өндіріс мақсаттары үшін ғана емес, сонымен қатар өртсөндірушілерге де немесе әр – түрлі апаттардың алдын алу шаралары кезінде де қолайлы болуын қамтамасыз етеді. Кәсіпорын аумақтарында кем дегенде екі шығатын жол болу керек.
- Қалған барлық алаңдар көгалдандырылған болуы тиіс.





- Ауа температурасы – көңіл күйге және еңбектің нәтижесіне елеулі әсер етеді. Төмен температура ағзаны суытады және тұмаурату ауруларының пайда болуына әкеледі. Жоғары температурада ағза асқын жылиды да терлейді және жұмыс қабілеттілігін төмендетеді. Нәтижесінде жұмысшының көңілі (назары) жоғалады да, жазатайым оқиғалардың себебі болуы және өндірістік зақымдануларға әкелуі мүмкін.
- Ауаның жоғары ылғалдылығы өкпедегі және тері бетіндегі ылғалдың шығуын қиындатады, және ағзаның термоайналымын бұзады, соның салдарынан адамның көңіл-күйі нашарлайды да жұмыс қабілеттілігі төмендейді. Салыстырмалы ылғалдың төмендеуінде (20% төмен) адамның жоғарғы тыныс жолдарының бітелуі пайда болады.
- Ауа қозғалысының жылдамдығы жұмыс аумағында микроклиматты құруда маңызды роль ойнайды. Адам ауа қозғалысын 0,15м/с жылдамдығында сезеді, сонымен ауа ағымының әрекеті соның температурасынан байланысты. 360С кем температурадағы ағын адамды сергетеді, ал 400С жоғары температурада – жайсыз сезінеді.



- Өндірістік орнына қойылатын санитарлық гигиенаның талаптары
- **1 талап**
- 1 класс – 1000 м                      2 класс – 500 м                      3
- класс - 300 м                      4 класс – 100 м                      5
- класс – 50 м
- **2 талап**                      Құрылыс алаңындағы салынатын ғимараттың тығыздығы төмендегідей болу керек:
- 1) астық өңдеу өндірісінде тығыздық 40 пайыз;
- 2) консерві, шарап, кондитер өндірісінде тығыздық 50 пайыз;
- 3) нан өндірісінде 45 – 50 пайыз;
- 4) май өндірісінде 30 – 35 пайыз болу керек.
- **3 талап**                      Өндіріс алаңын жобалау кезінде төмендегі шаралар ескеріледі:
- 1) қатынас жолдарын дұрыс игеру;
- 2) жауын – шашын суларын аймақтан алшақтау;
- 3) темір жолдарды ескеру;
- 4) алаңда бір жағына қарай еңкіштігін ескеру;
- 5) аяқ жолдарды ескеру және түрлі нұсқамалар қою.



- Құрылыс бөлімшелерінің көлемі  $15 \text{ м}^3$ -тан көп болмау керек. Әр жұмысшыға  $4,5 \text{ м}^2$  бөлмелердің биіктігі  $4,8$  – ден өте биік болмау керек, қоймалардың биіктігі  $3$  м-ден кем болмау керек. Еденмен негізгі салмақ көтергіш элементтердің арақашықтығы  $2,1$  м. Еденмен инженерлік жүйелердің арақашықтығы (газопроводные)  $1,9$  м кем болмау керек. Сонымен қатар бөлме ішіндегі қысым ылғалдылығының, ауаның тазалығы, гигиеналық талаптарға сай болу керек.