

презентация

Графическое изображение деталей и изделий.

Урок « Технология 5 класс »

Преподаватель
Богославская Неля Леонидовна

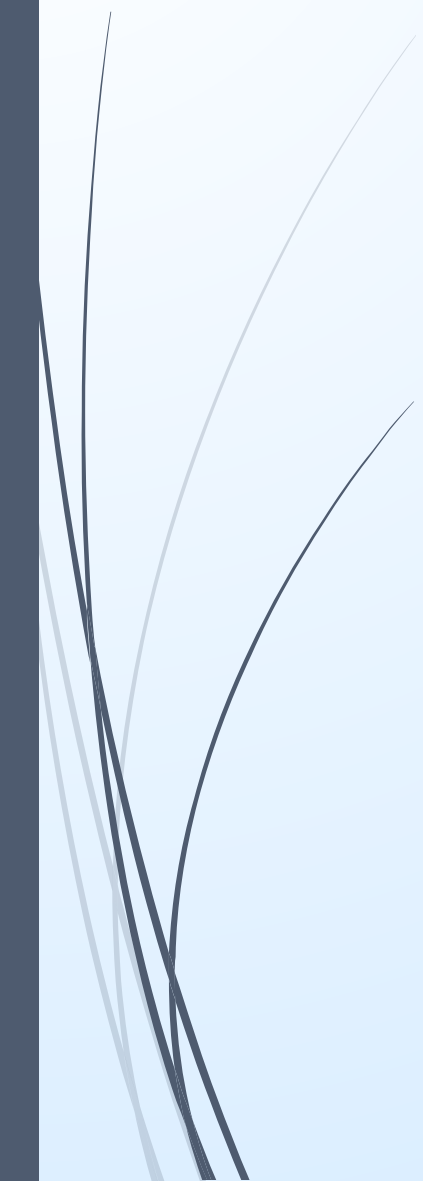


Цель урока -

- Изучить с учащимися, что из себя представляет графическое изображение деталей и изделий и область его применения.
- Научиться чертить , рисовать, читать с учащимися чертежи, эскизы и технические рисунки.



План урока:

- 1. Знакомство с понятиями
 - 2. Практическая работа
 - 3. Выводы
 - 4. Рефлексия
- 

Знакомство с понятиями

- **Графическая документация** – изображение изделия в виде технического рисунка, чертежа.
- **Эскиз**- это изображение, выполненное от руки с указанием размеров.
- **Технический рисунок**- так же как и эскиз, выполняют без чертежных инструментов и в котором примерно соблюдены все пропорции.
- **Чертеж** – это изображение детали , изделия с указанием их размеров, масштаба, названия, материала.

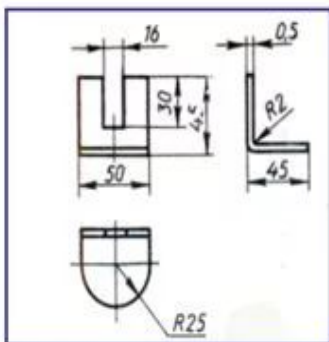
□ Картинка или видео



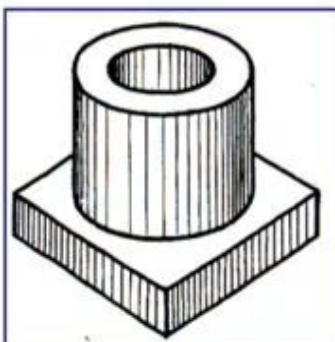
Эскиз



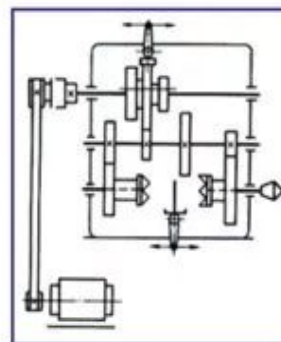
Разновидности графических изображений



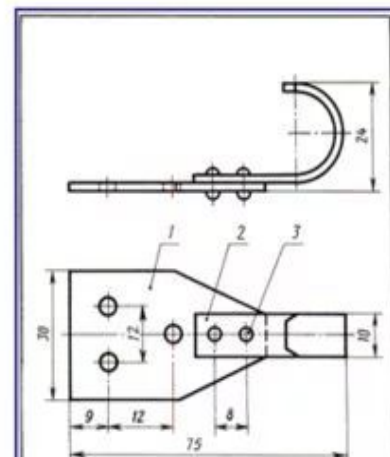
Чертеж детали



Технический рисунок

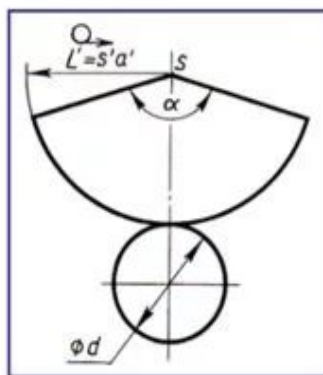


Кинематическая схема

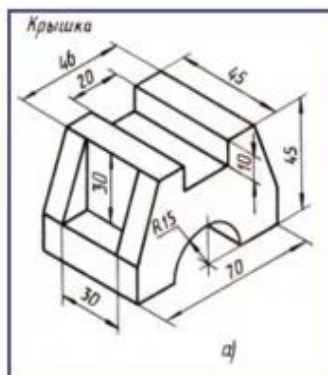


Сборочный чертеж изделия

Поз.	Наименование	Апр.	Матер.	Примеч.
1	Основание	1	Сталь	
2	Крышка	1	Сталь	
3	Защелка	2	Алюмин.	
Чертеж		Крюк		
Проверил				
Школа		кл.		



Развертка геометрического тела



Аксонметрический чертеж



Архитектурно-строительный чертеж (перспектива)

Чертеж детали

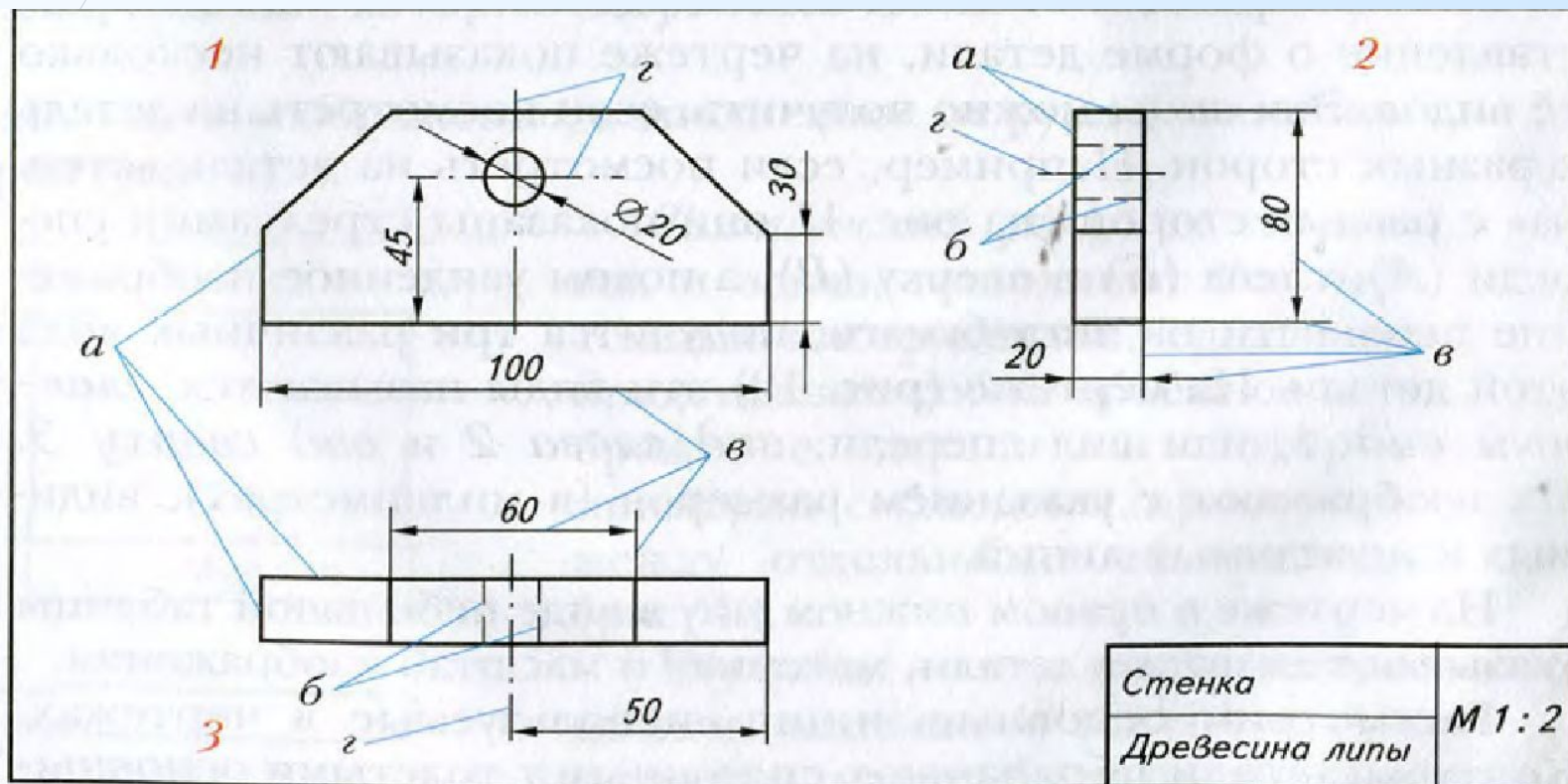


Рис. 12. Чертеж детали «стенка»: 1 – главный вид; 2 – вид слева; 3 – вид сверху; а – основные линии; б – штриховые линии; в – размерные и выносные линии; г – штрихпунктирные линии

Виды детали.

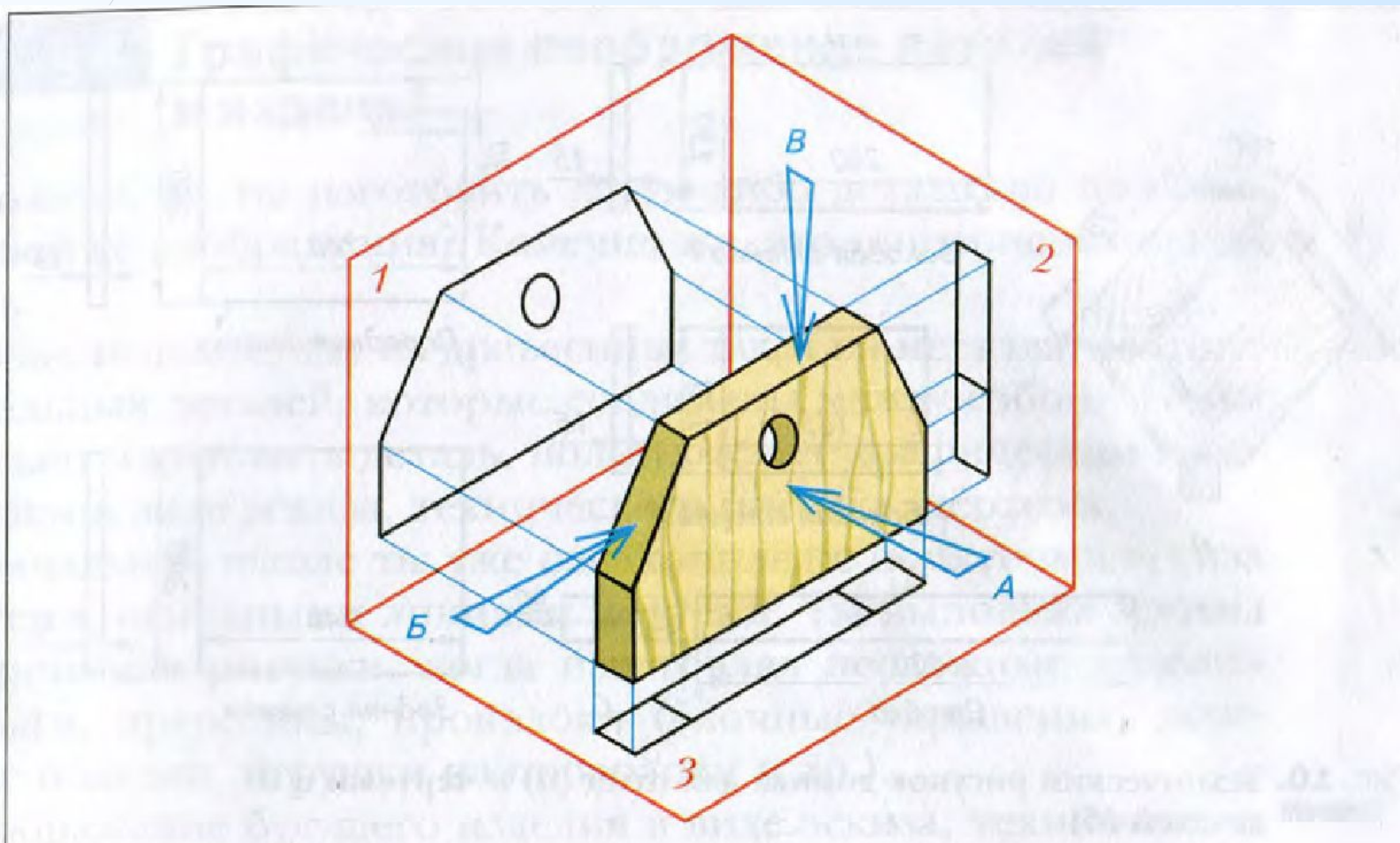



Рис. 11. Виды детали «стенка» с различных сторон: А, Б, В – направление взгляда



Основные линии используемые в чертежах

- **Размерные и выносные линии-сплошные тонкие линии.**
- **Основные линии-сплошные толстые 1 мм.**
- **Линии невидимого контура-тонкие штрихи(длина штрихов 2-8мм,растояние между штрихами 1-2мм)**
- **Оси отверстий и оси симметрий-тонкой штрихпунктирной линией (длина штрихов 5-30мм, расстояние между штрихами 3-5мм)**
- **Линии сгиба на детали-тонкой штрихпунктирной линией с двумя точками.**

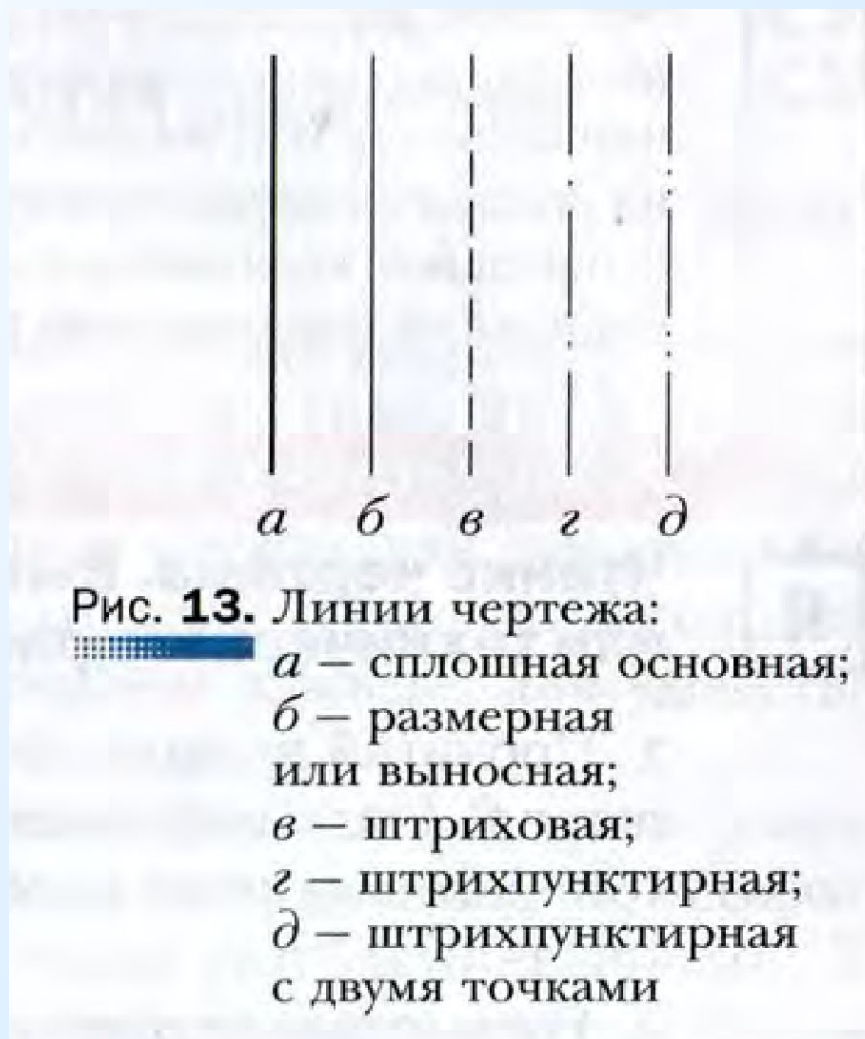
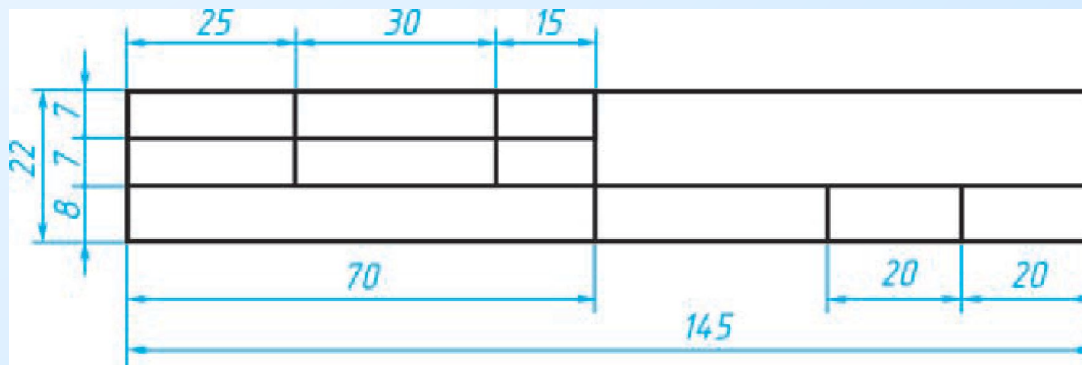
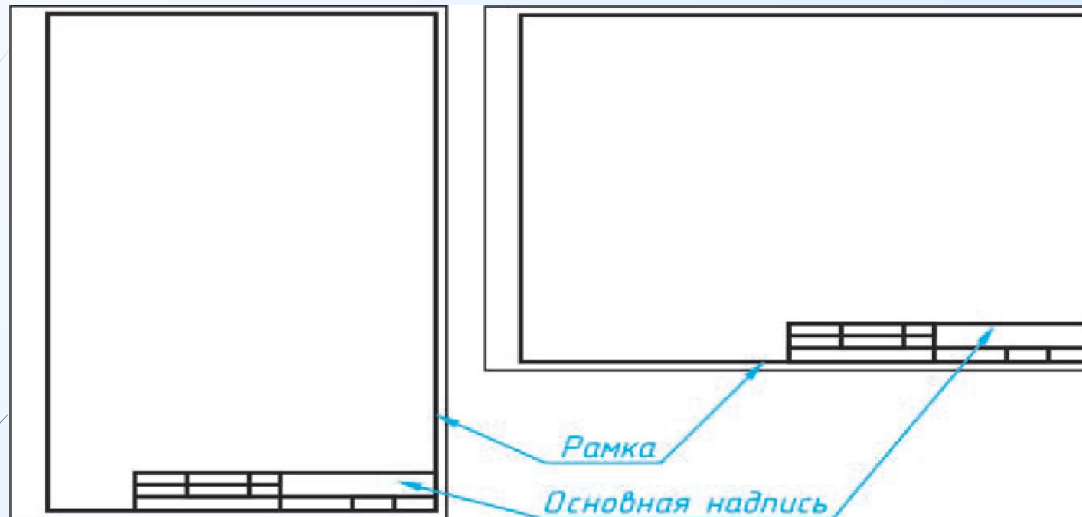


Рис. 13. Линии чертежа:



- а* – сплошная основная;
- б* – размерная
или выносная;
- в* – штриховая;
- г* – штрихпунктирная;
- д* – штрихпунктирная
с двумя точками

Оформление чертёжного листа



Чертёжный шрифт

А Б В Г Д Е Ж З И Й К Л М

Н О П Р С Т У Ф Х Ц Ч

Ш Щ Ъ Ы Ь Э Ю Я

а б в г д е ж з и й к л м

н о п р с т ц ф х ц ч ш щ

1 2 3 4 5 6 7 8 9 0 3

I III IV VI VIII IX V



Графическая работа.

Чтение графической документации на изготовление простых изделий из пиломатериалов или фанеры.

1. Получите у учителя простое изделие из пиломатериалов или фанеры, а также его чертёж.
2. Ознакомьтесь с формой изделия.
3. Определите по чертежу масштаб изображения и габаритные размеры изделия.
4. Запишите полученные результаты в рабочую тетрадь.

Чертежные инструменты

изображение	название	назначение
	Линейка чертежная	Проведение прямых линий, выполнение пространственных измерений
	Циркуль чертежный	Для вычерчивания кругов, откладывание отрезков, перенесение размеров
	Лекало	Фигурная линейка для вычерчивания кривых линий

изображение	Название	назначение
	Транспортир	Для измерения и откладывания углов на чертежах.
	Малка	Для откладывания произвольных углов.
	Угольник	Для чертежа и проверки прямых углов.



Выводы:

- Без знания графической документации в наш век технологий построить, собрать и изготовить что либо, просто невозможно.
- Существует выражение « прочитайте чертеж », это значит научиться свободно, как книгу читая чертеж и другую документацию видеть конечную цель и свой результат.

Рефлексия



Мне понравилось!



Не понимаю, зачем это было нужно?



Трудновато было!

Выбери
смайлик,
который
соответствует
твоему
настроению
после урока



А я все это знал и без вас!

▣ Спасибо за внимание!

