

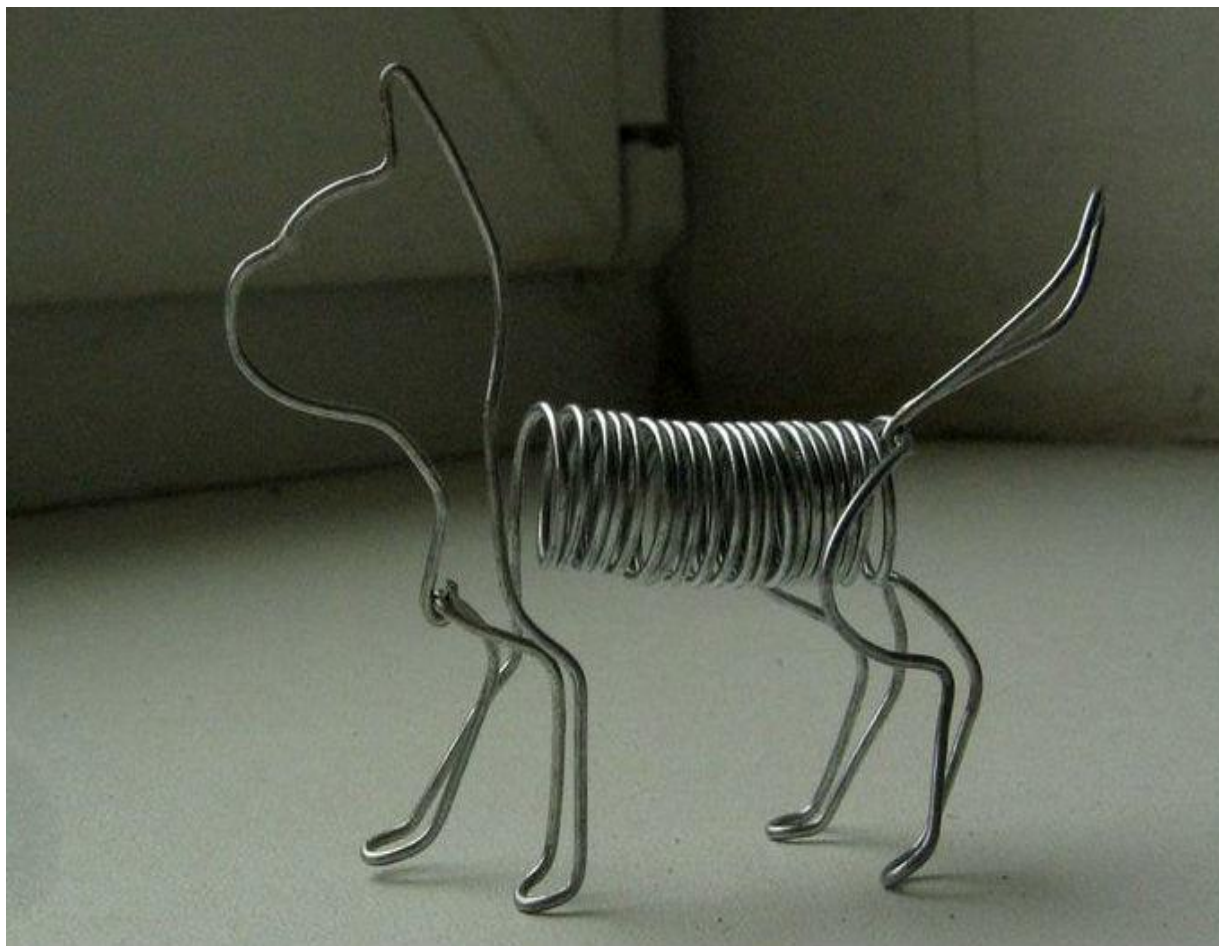


**« Гибка заготовок из
тонколистового металла и
проволоки.**

- **Образец хозяйственного совка**



Изделие из проволоки «Кот»











26.10.2010 23:44

Гибка заготовок из тонколистового металла и проволоки

**Гибка слесарная
операция, с помощью
которой заготовке или
ее части придается
необходимая форма.**

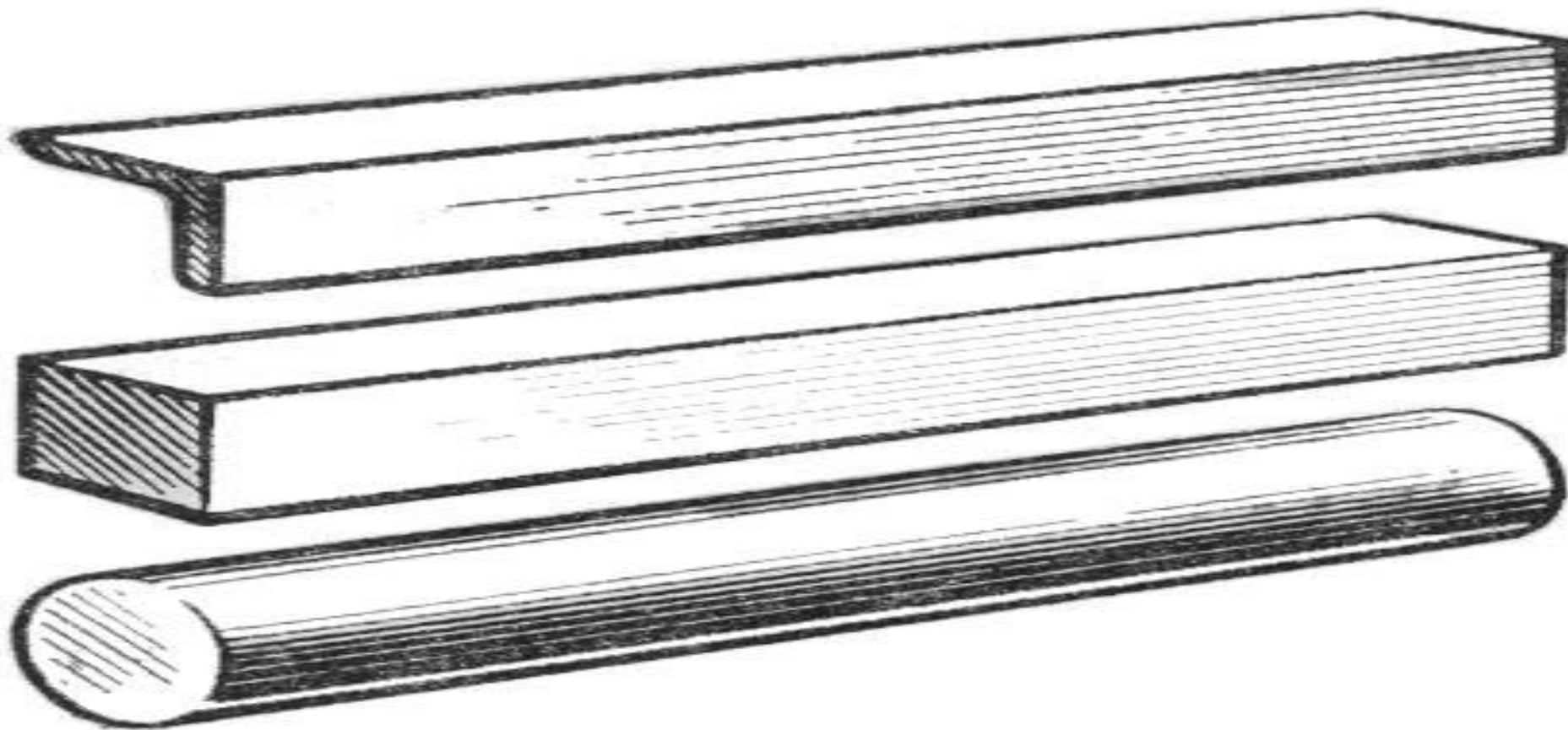
круглогубцы

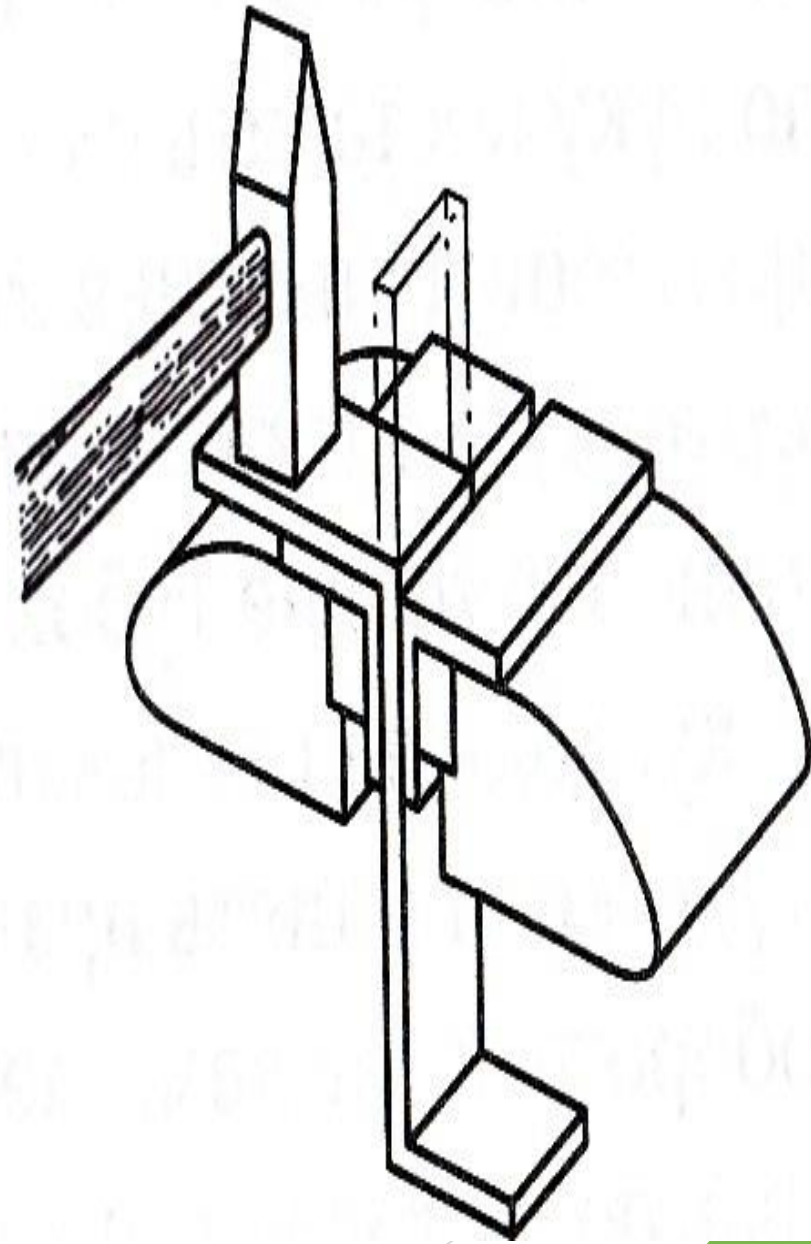
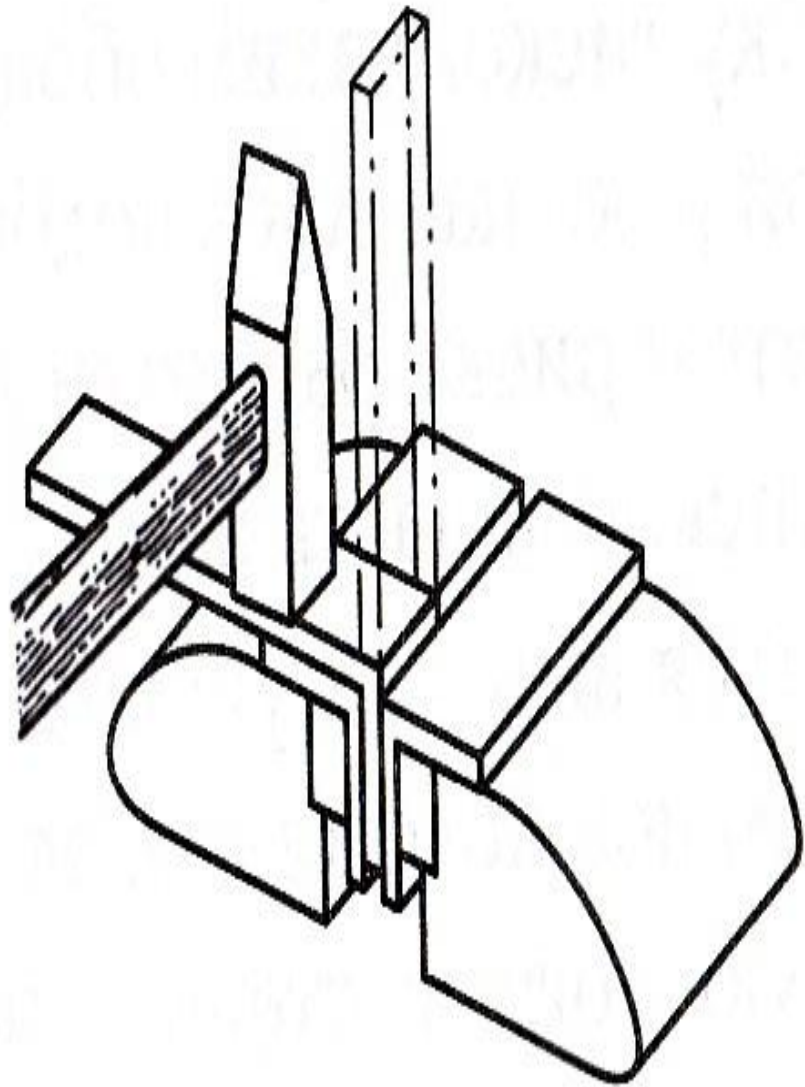


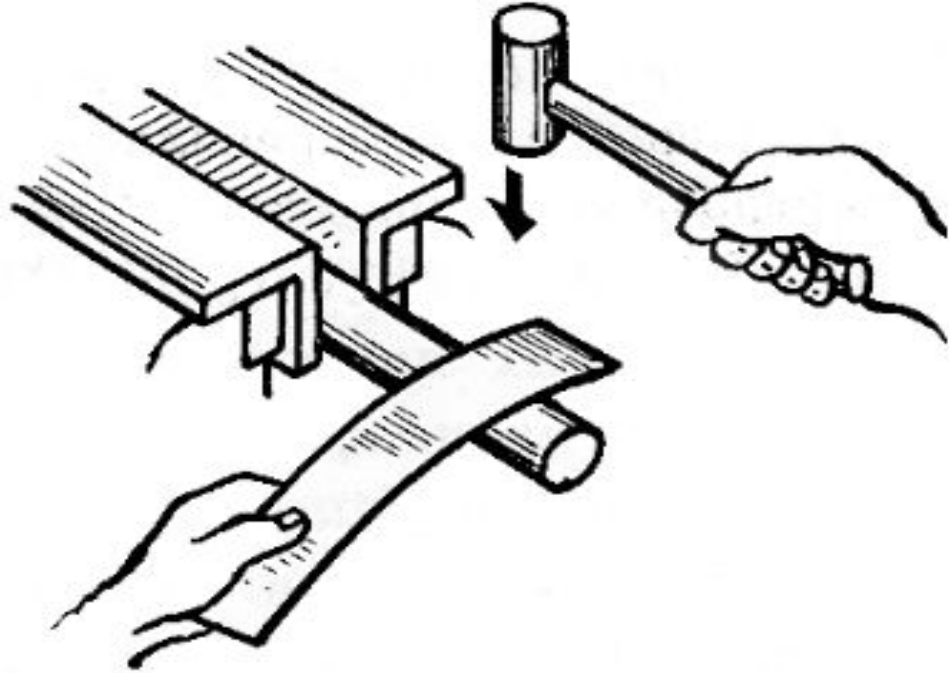
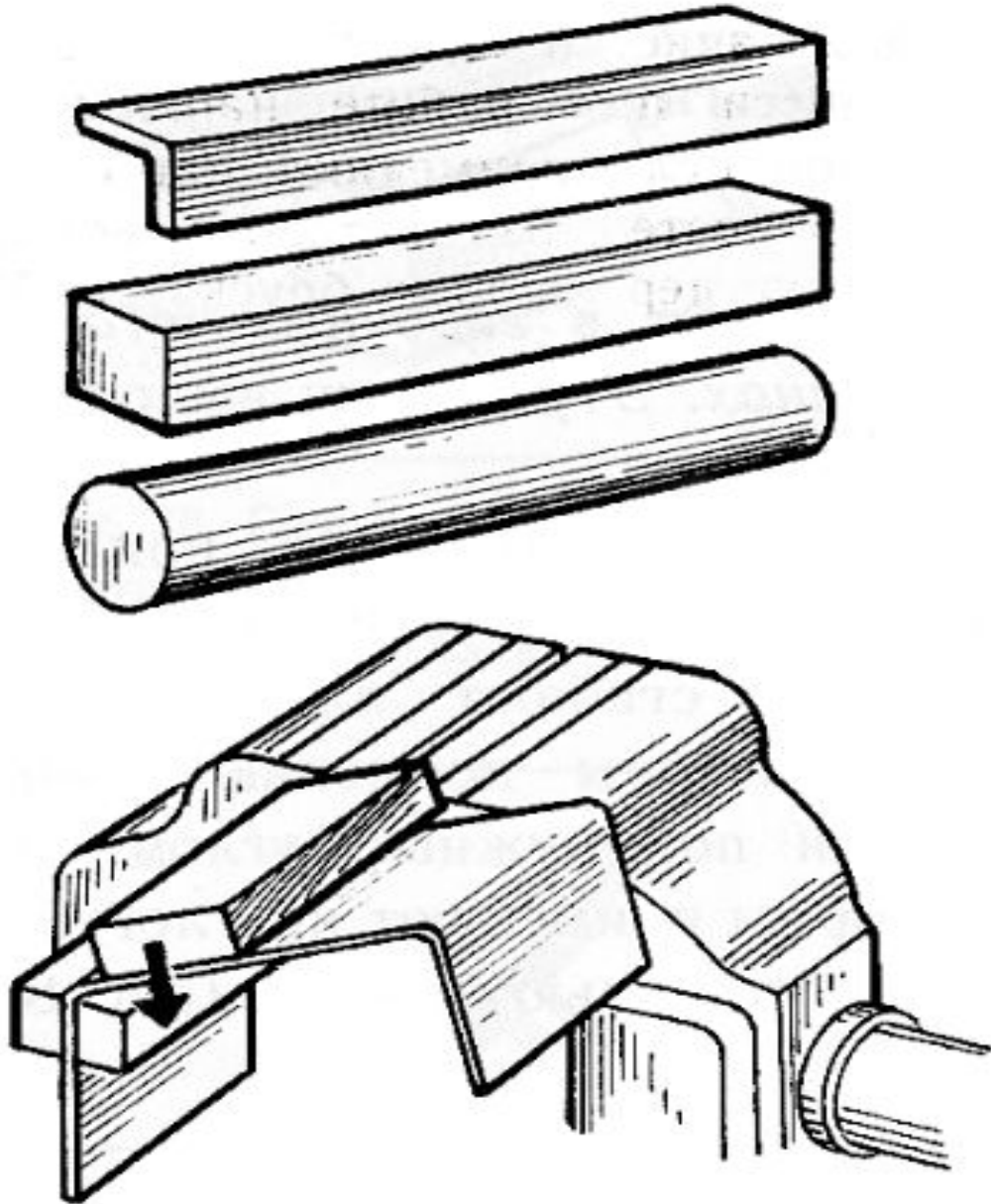
плоскогубцы

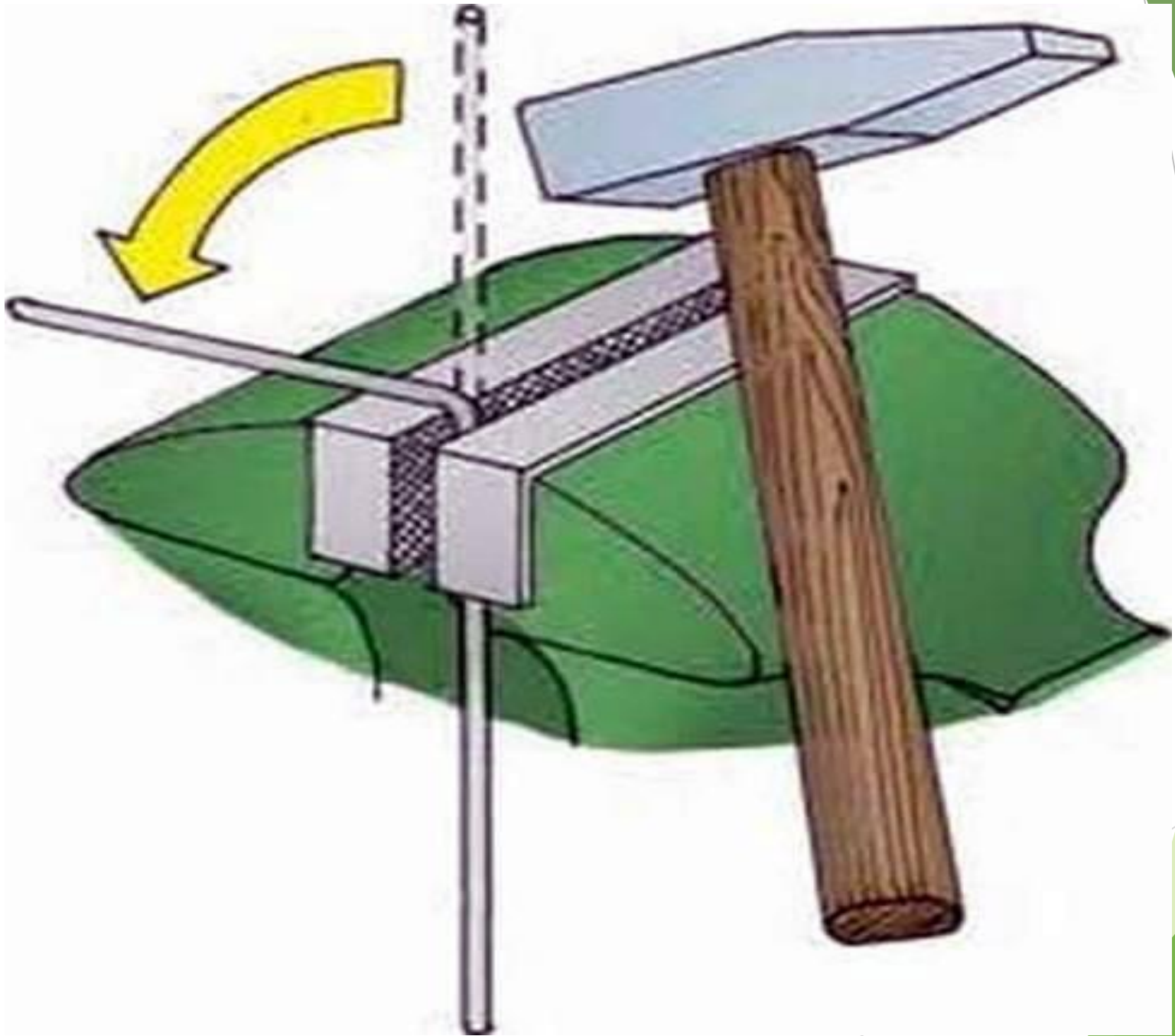


оправки- прямоугольные и круглые
металлические бруски- и уголки

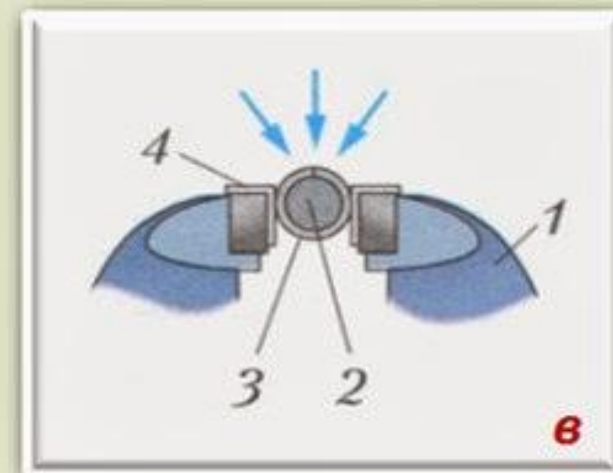
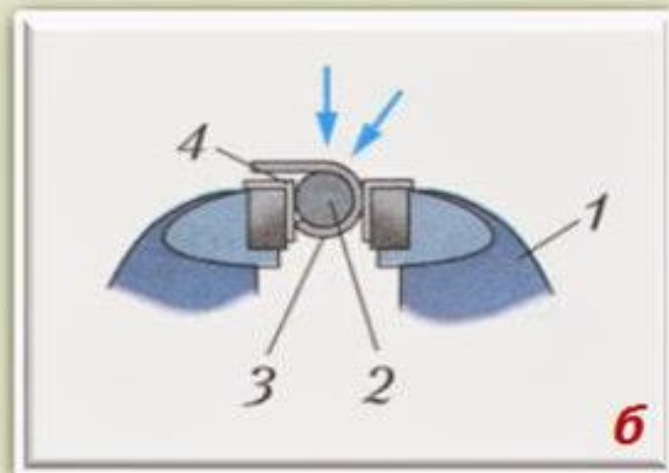
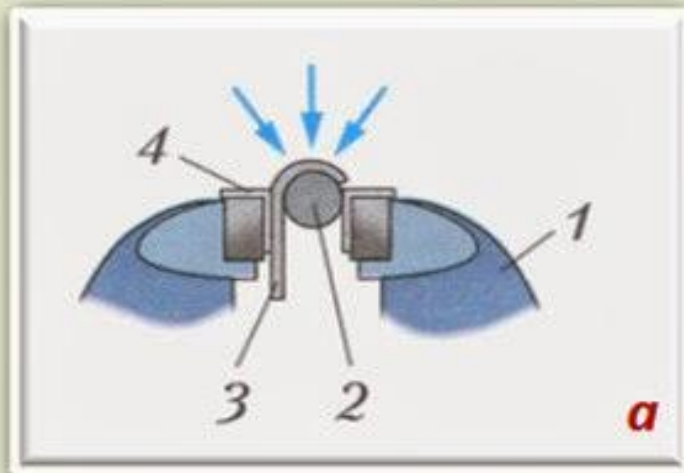








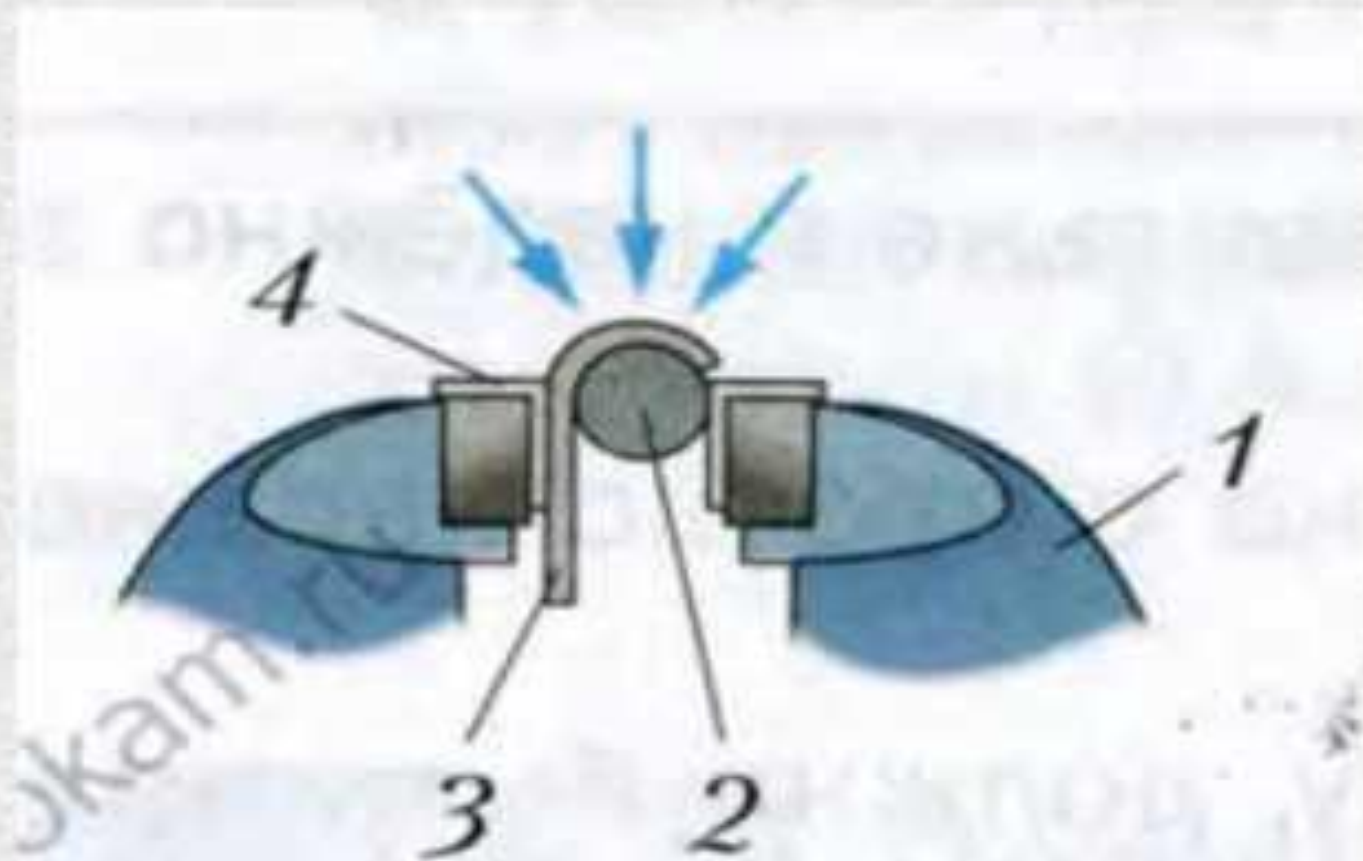
Согнуть проволочное кольцо (например, кольцо для штор) из толстой проволоки можно с помощью цилиндрической оправки в три приёма, как показано на *рисунках а, б, в*.



Гибка проволочного кольца с помощью цилиндрической оправки: 1 – тиски; 2 – цилиндрическая оправка; 3 – заготовка; 4 - уголок

На промышленных предприятиях гибку листового металла выполняют на листогибочных и профилегибочных машинах, листогибочных прессах и др.

Гибка проволочного кольца с помощью цилиндрической оправки



1 – тиски; 2 – цилиндрическая оправка; 3 – заготовка; 4 – уголки

Гибка в гибочном штампе:

