

введение в проектирование

ЗАМЫСЕЛ

моделирование

Разработка
технической
документации

технологический этап

Процесс
изготовления

заключительный этап

Самооценка
Подготовка презент.
материалов

презентационный этап

Защита
проект
а



Введение в проектирование (4 часа)

1-2 неделя сентября

Выбор объекта проектирования

- обоснование
- МОТИВ

Определение ресурсов

- интеллектуальных
- материальных
- финансовых
- и др.

Составление плана работы

- Основные этапы



Защита замысла

Конструкторский этап (10 часов) сентябрь - октябрь

Распределение
обязанностей

Сбор и обработка
информации,
изучение
технологии

Создание
компьютерной
модели

Разработка
документации

Подготовка
материалов и
оборудования

Экономические
расчеты



Защита модели, отчет по

Технологический этап (14 часов)

ноябрь - декабрь

Выполнение проекта с
учетом технологии и
дизайна

Соблюдение ТБ



Текущий контроль
Контроль качества
за соблюдением
Технологии

изготовления

Заключительный этап (2 часа) декабрь

Подготовка презентационных
материалов

Корректировка технической
документации

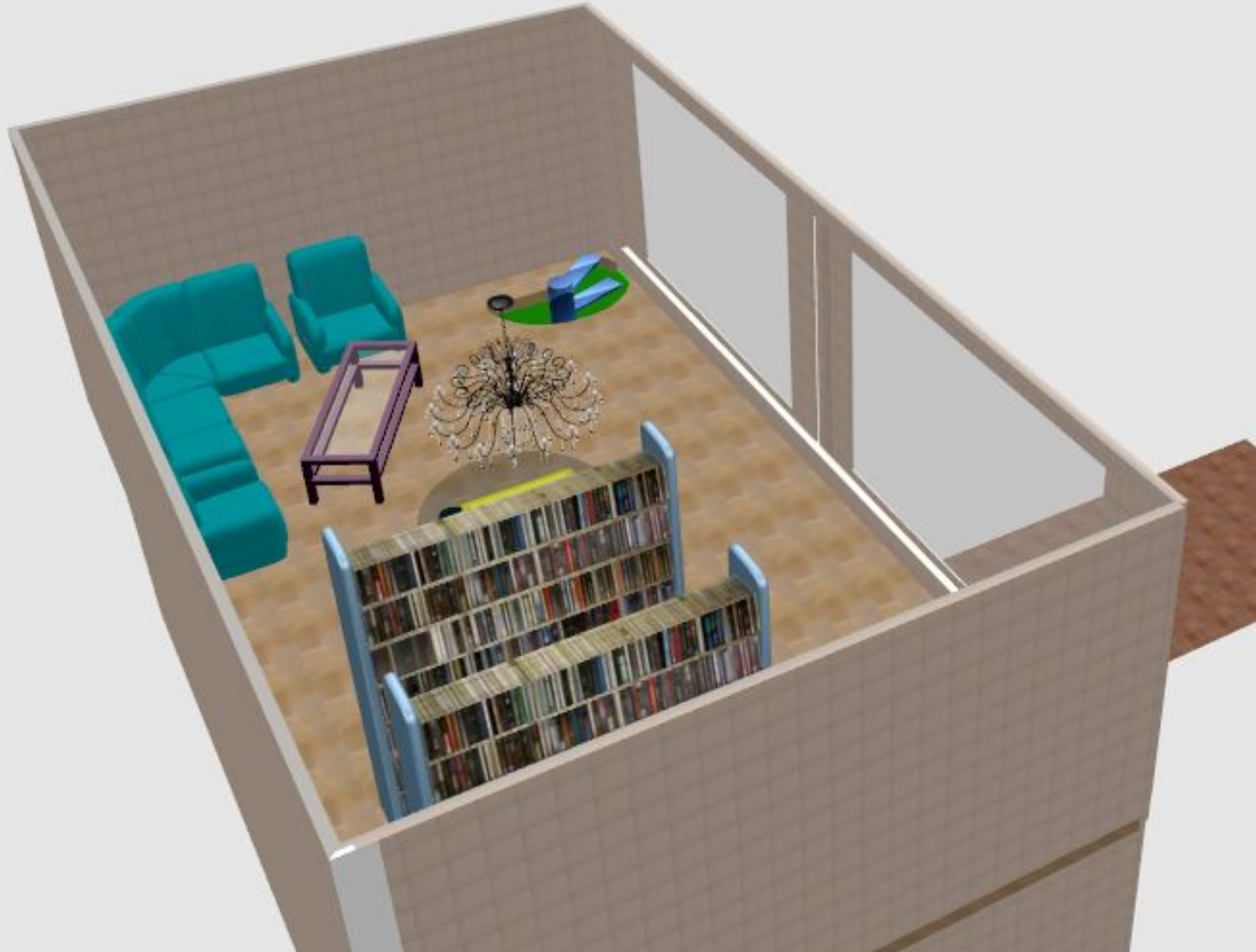
Самоанализ

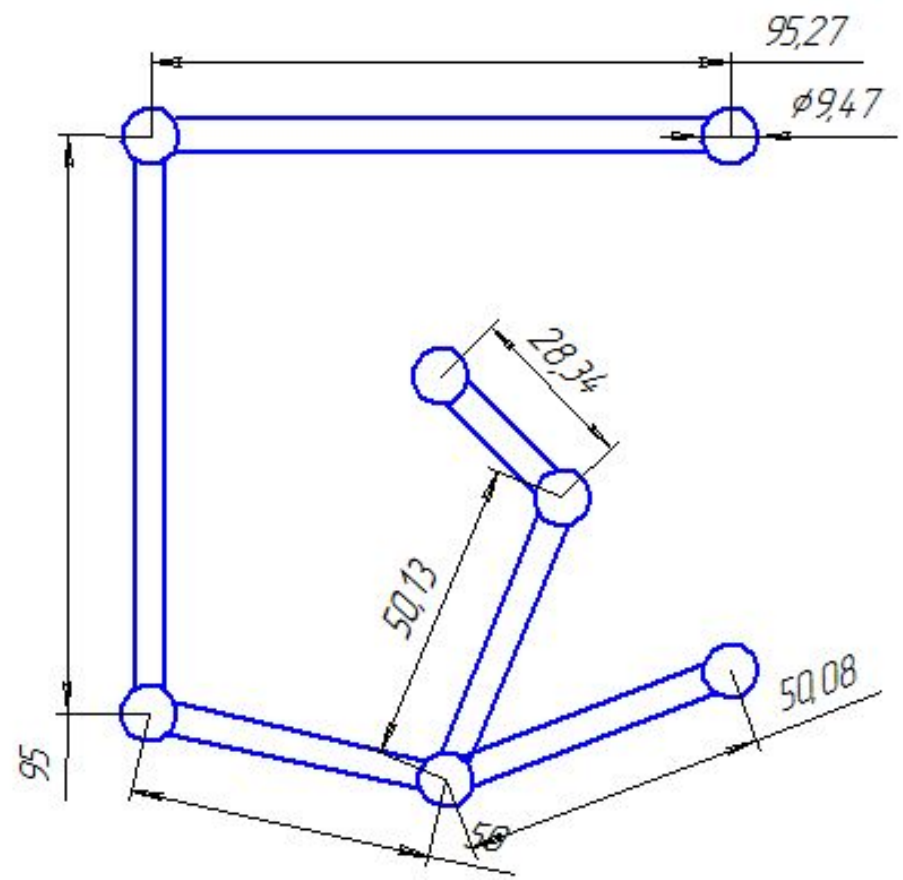
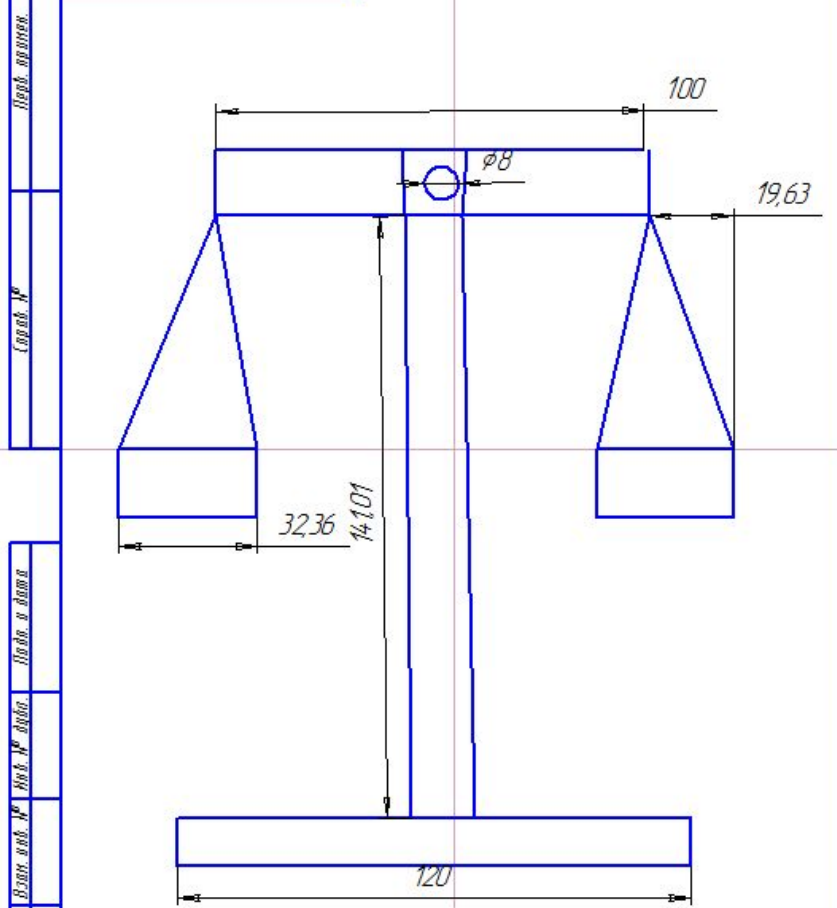
Презентационный этап с 15 по 29 декабря

Защита проекта:

- ✓ -оценка содержания и оформления технической документации
- ✓ -оценка качества и сложности изделия
- ✓ -оценка публичного выступления







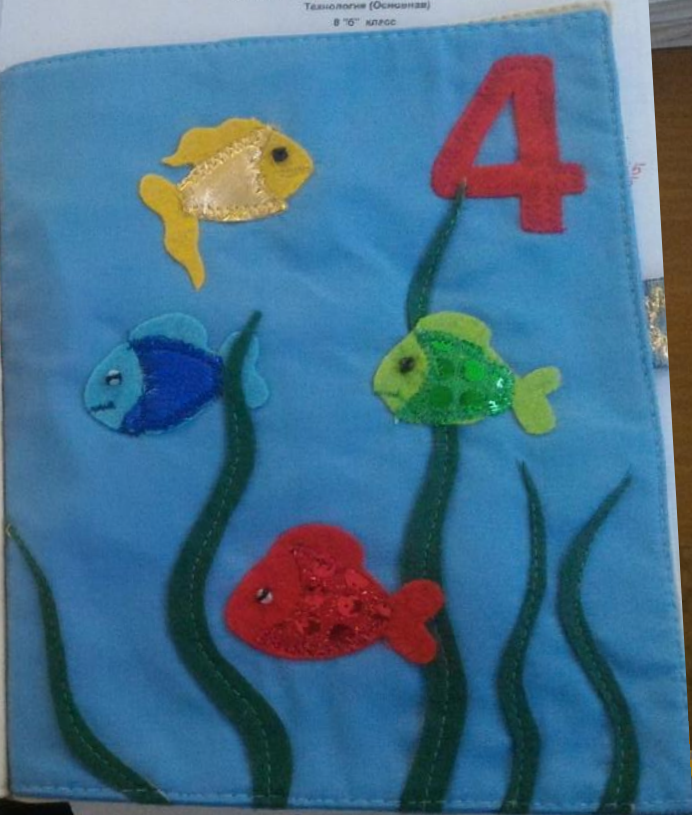
Изм.	Лист	№ док-м.	Подп.	Дата	Лит.	Масса	Масштаб
Разраб.							1:1
Проб.					Лист	Листов	1
Т.контр.							
Н.контр.							
Чтв.							

Копировать Формат А4

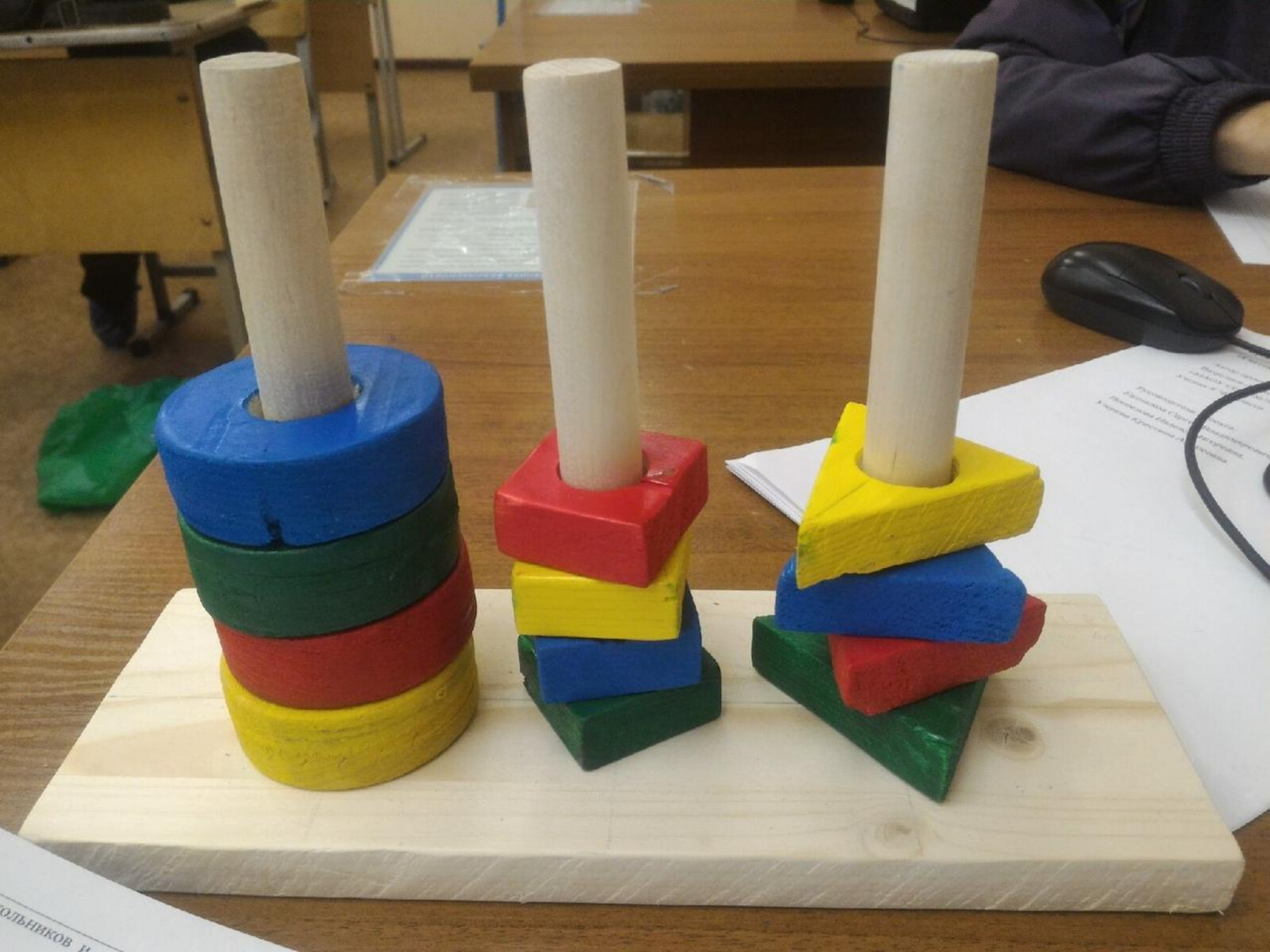




Печатай форму электронного журнала по предмету
Технология (Основа)
в 6-м классе









МОЯ МАЛЫШКА
ЦВЕТА

PUZZLE



AVON



Анализ возможных идей и обоснованность их выбора

Актуальность идеи

Оригинальность идеи

Л Описание проблемы

Формулировка цели, задач проекта

Практическая ценность

Ответы на вопросы