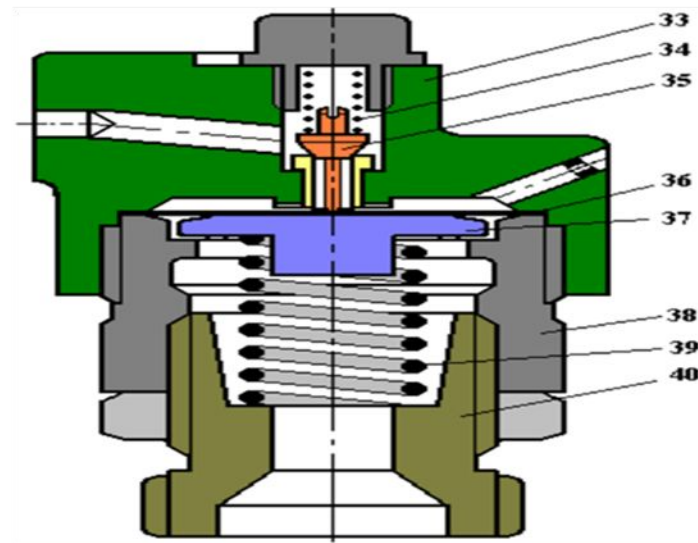
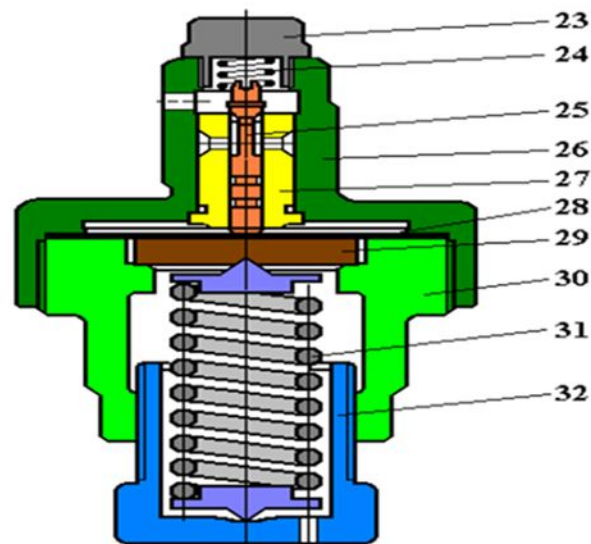
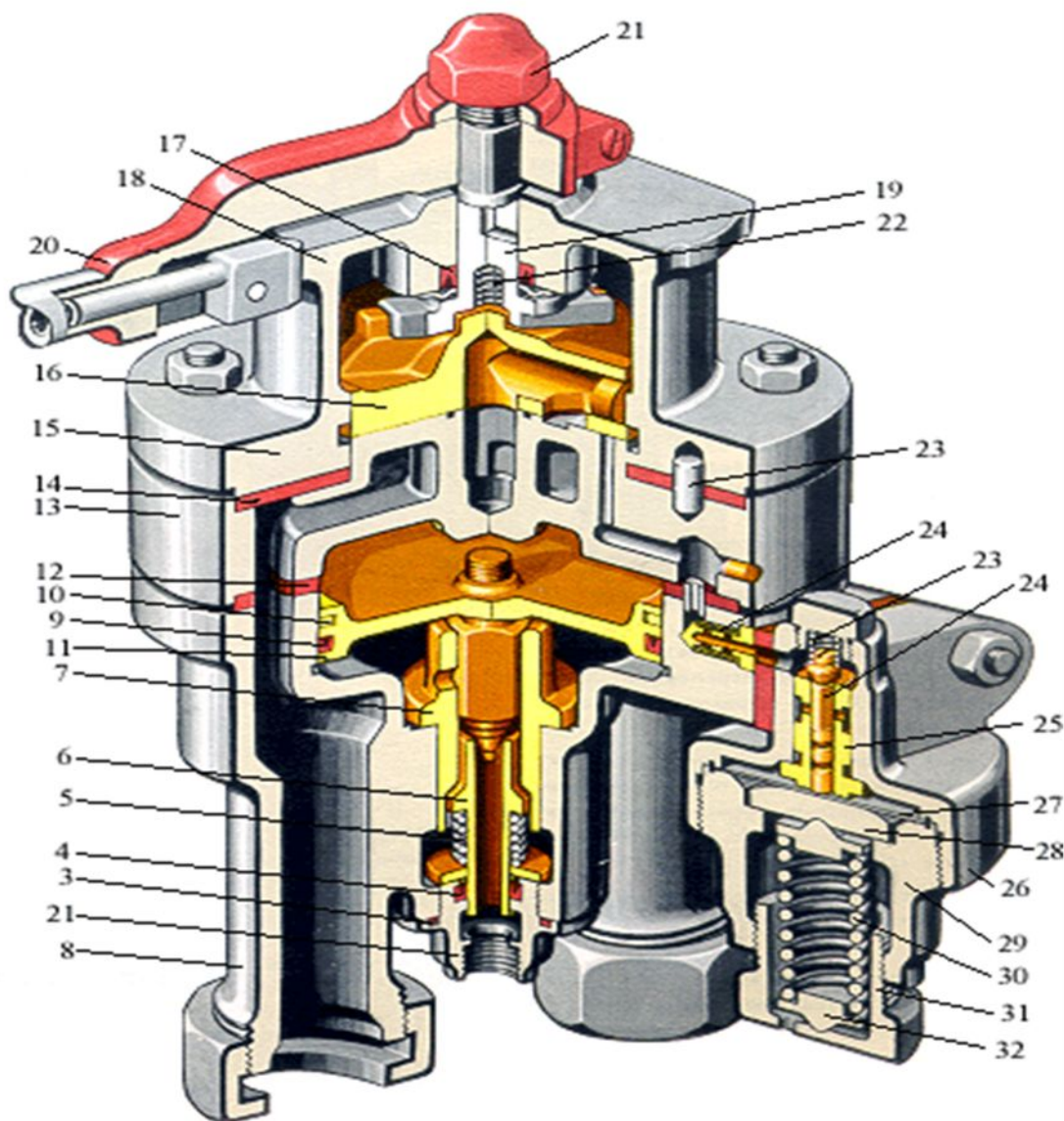




## Приборы управления тормозами

# Кран машиниста №395, устройство



# Кран машиниста №395, контроллер

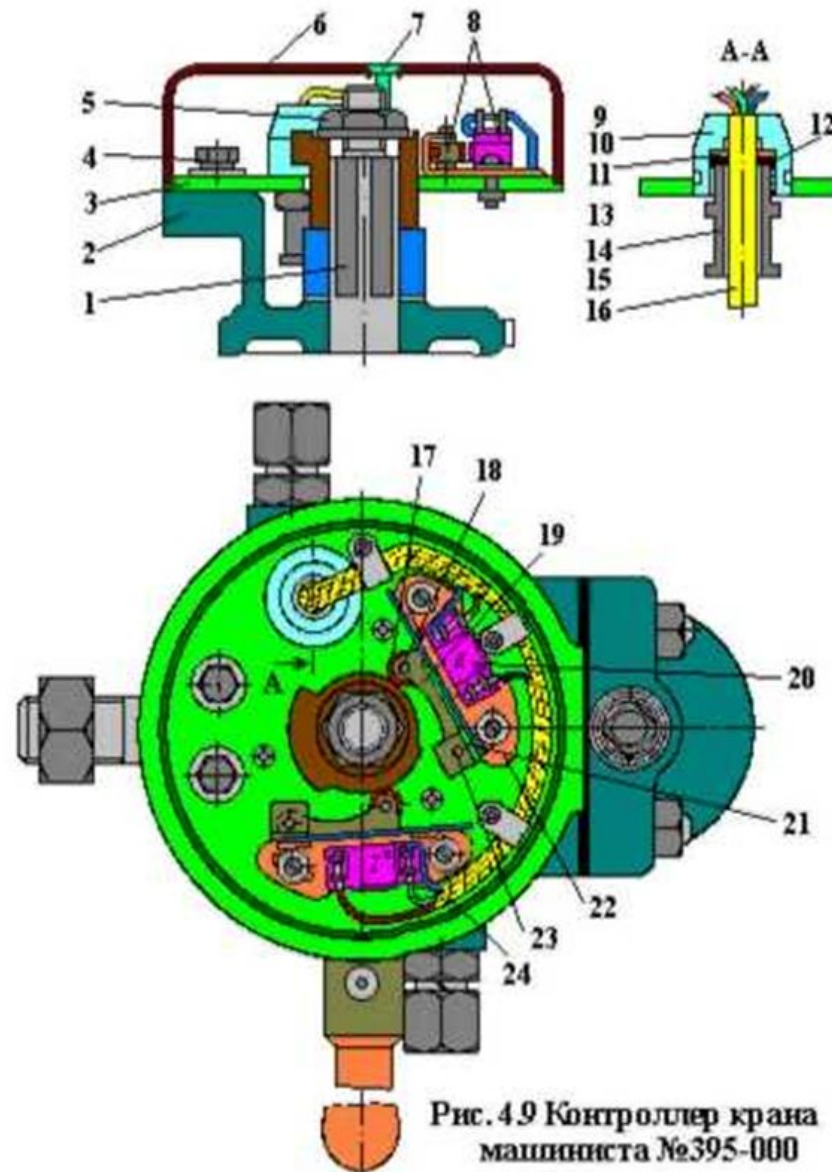
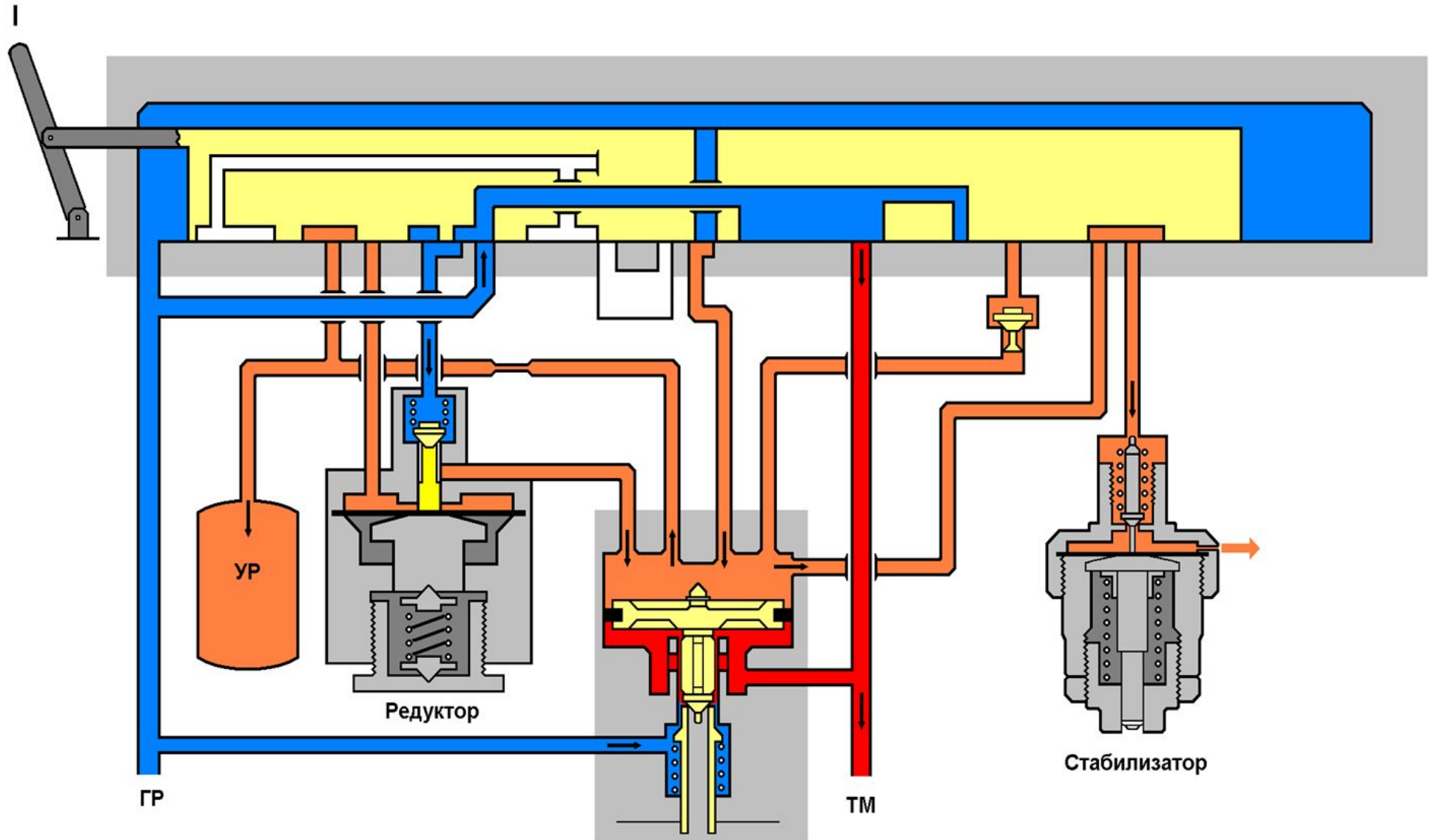
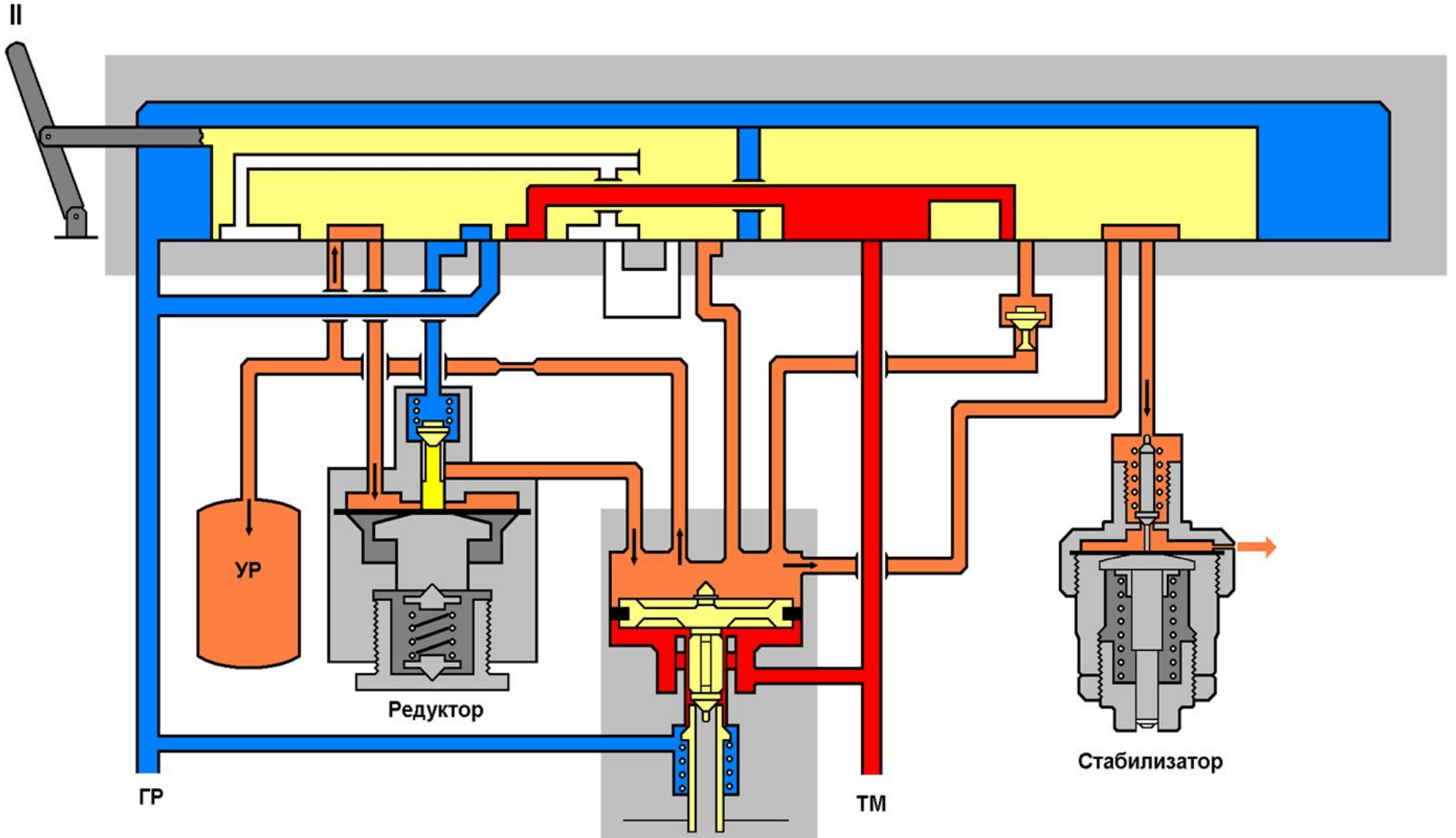


Рис. 4.9 Контроллер крана  
машиниста №395-000

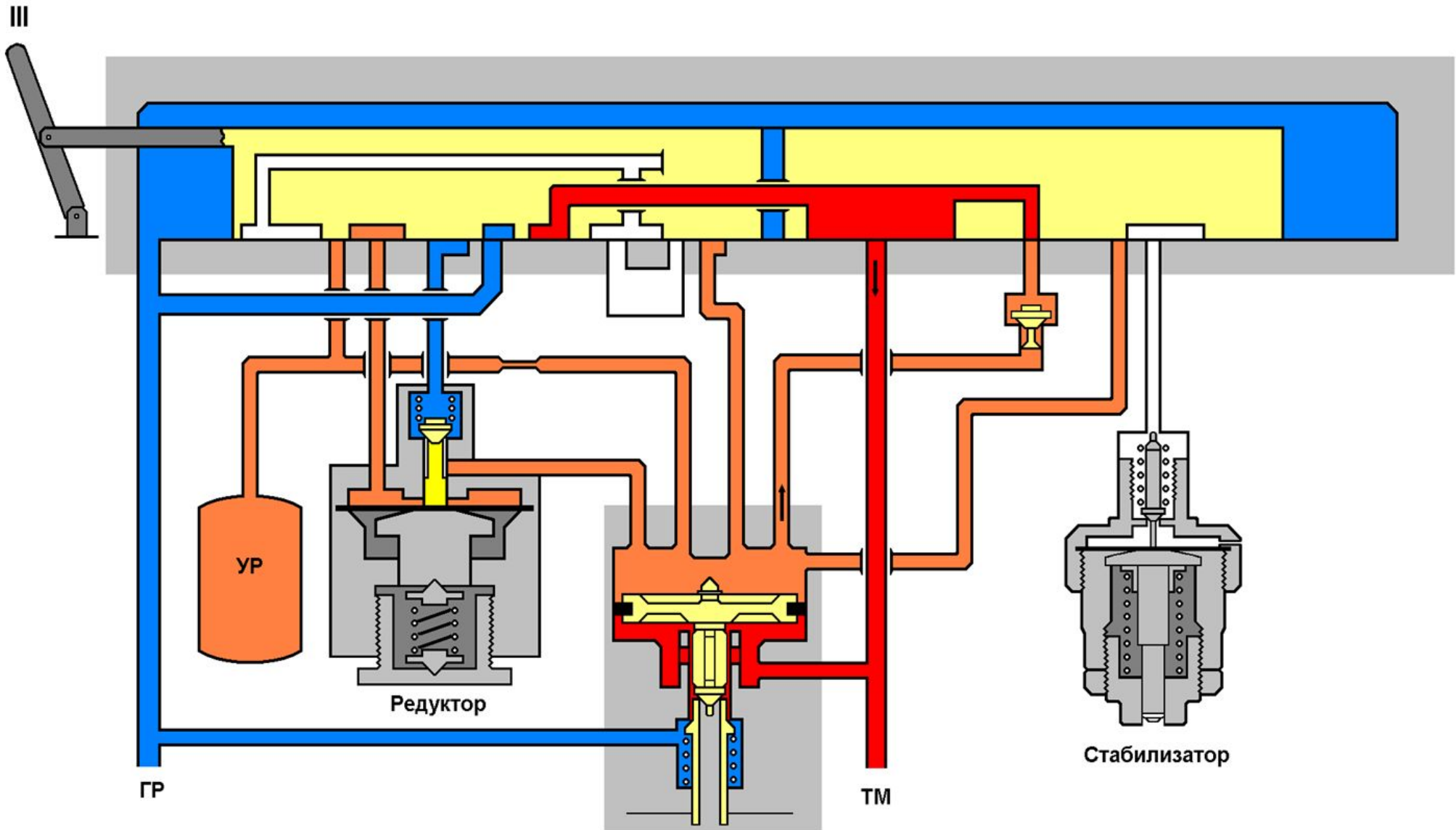
# Кран машиниста №395, действие при 1 положении управляющего органа



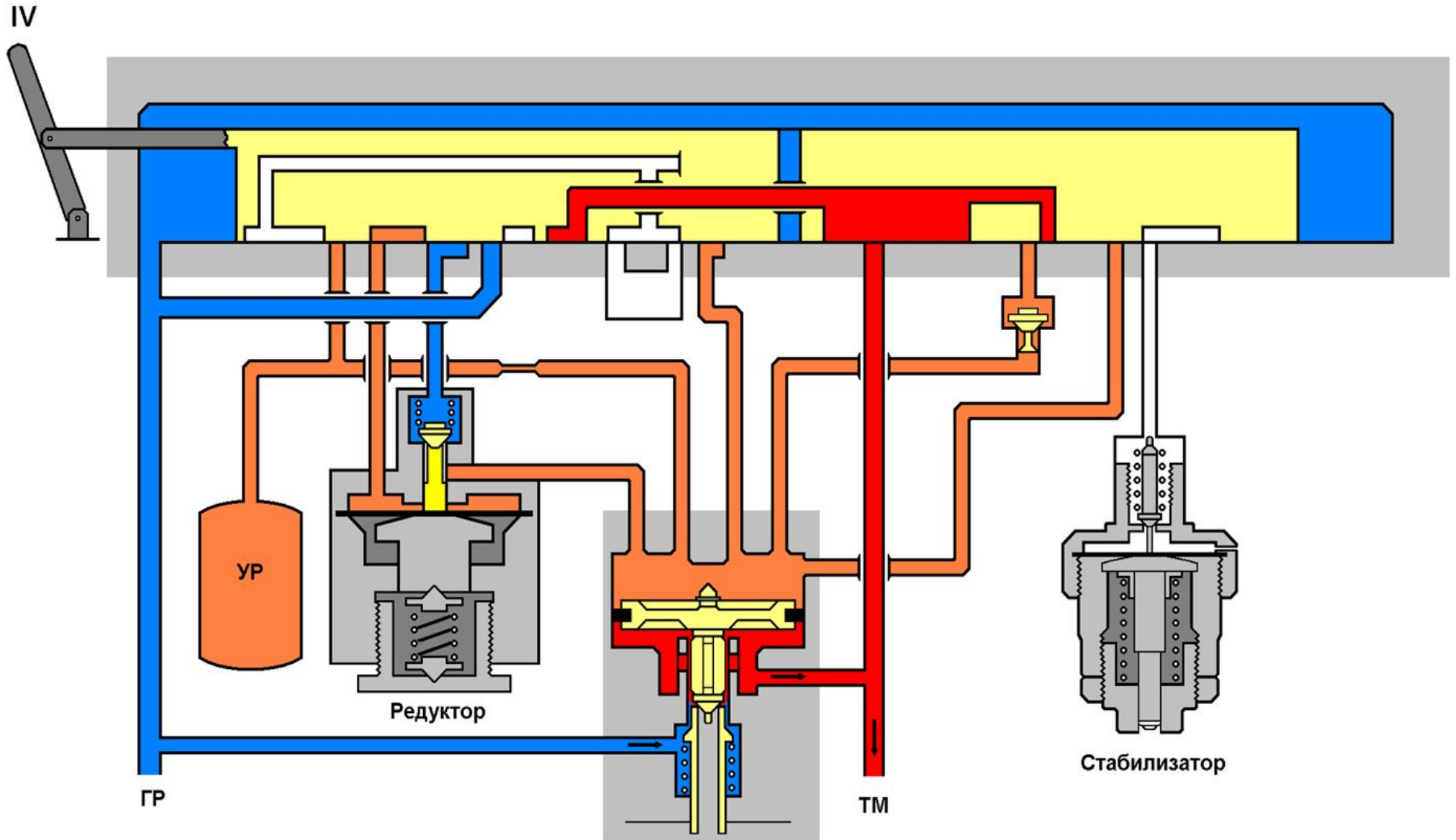
# Кран машиниста №395, действие при 2 положении управляющего органа



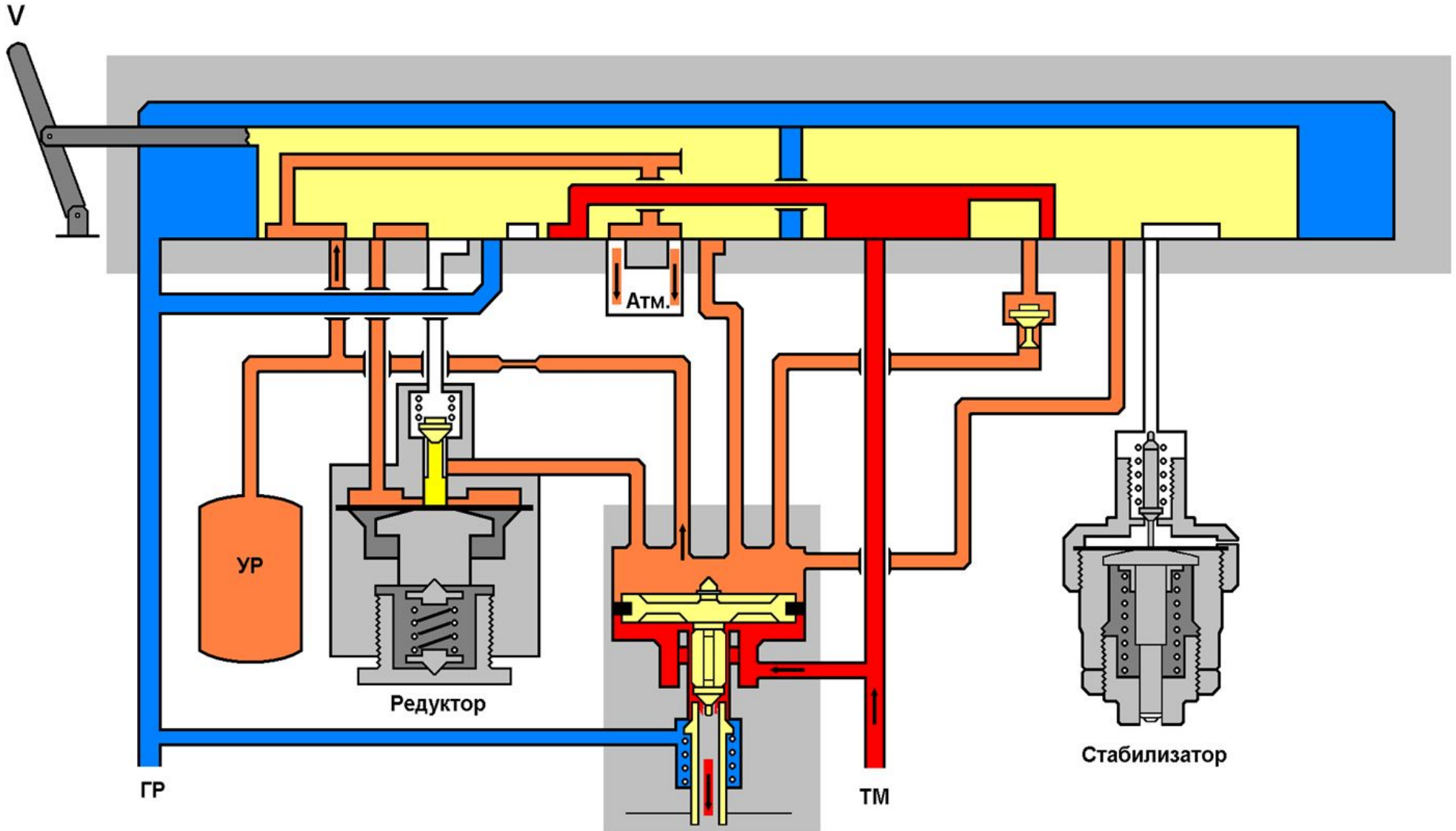
# Кран машиниста №395, действие при 3 положении управляющего органа



# Кран машиниста №395, действие при 4 положении управляющего органа

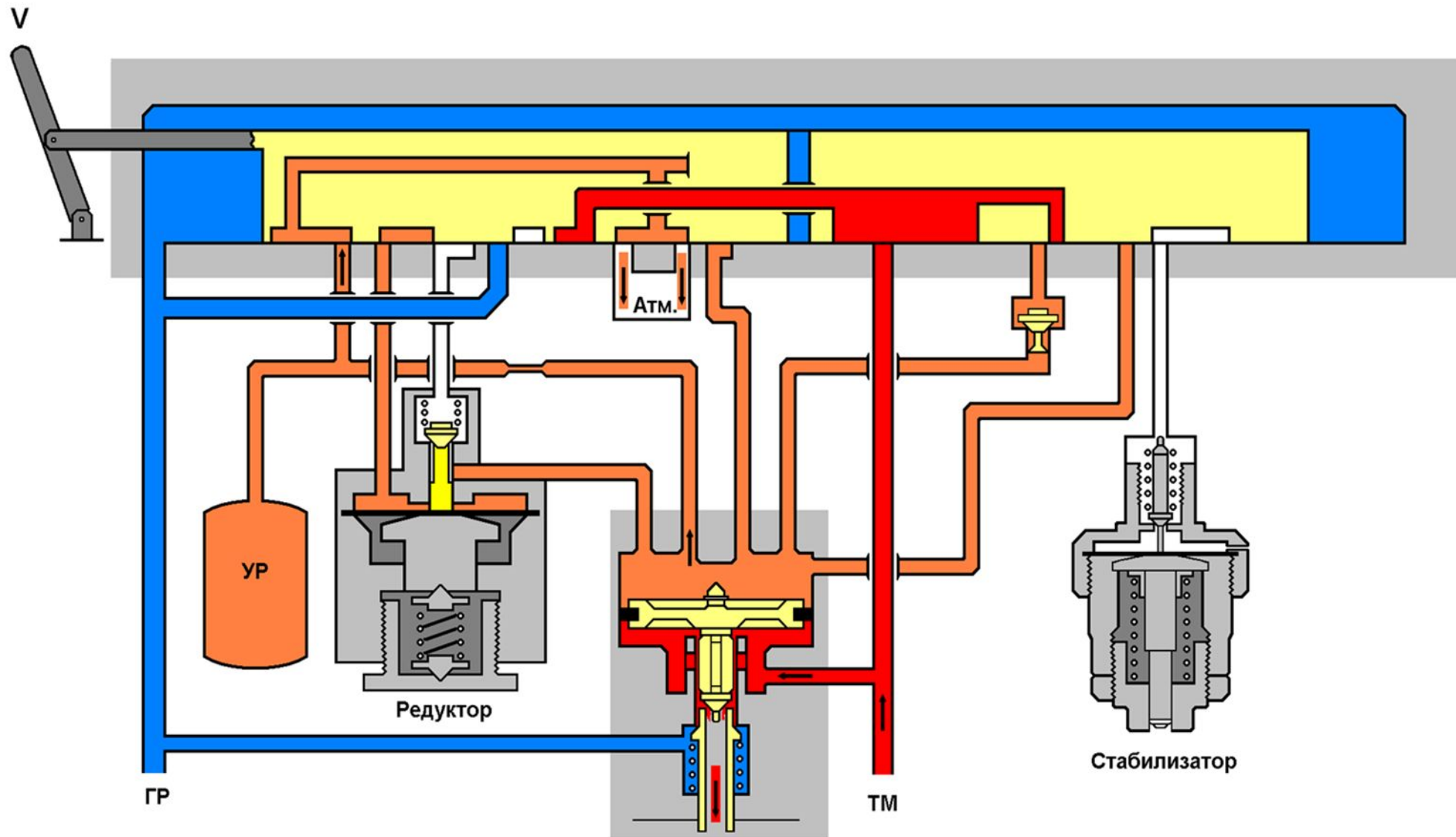


# Кран машиниста №395, действие при 5 положении управляющего органа

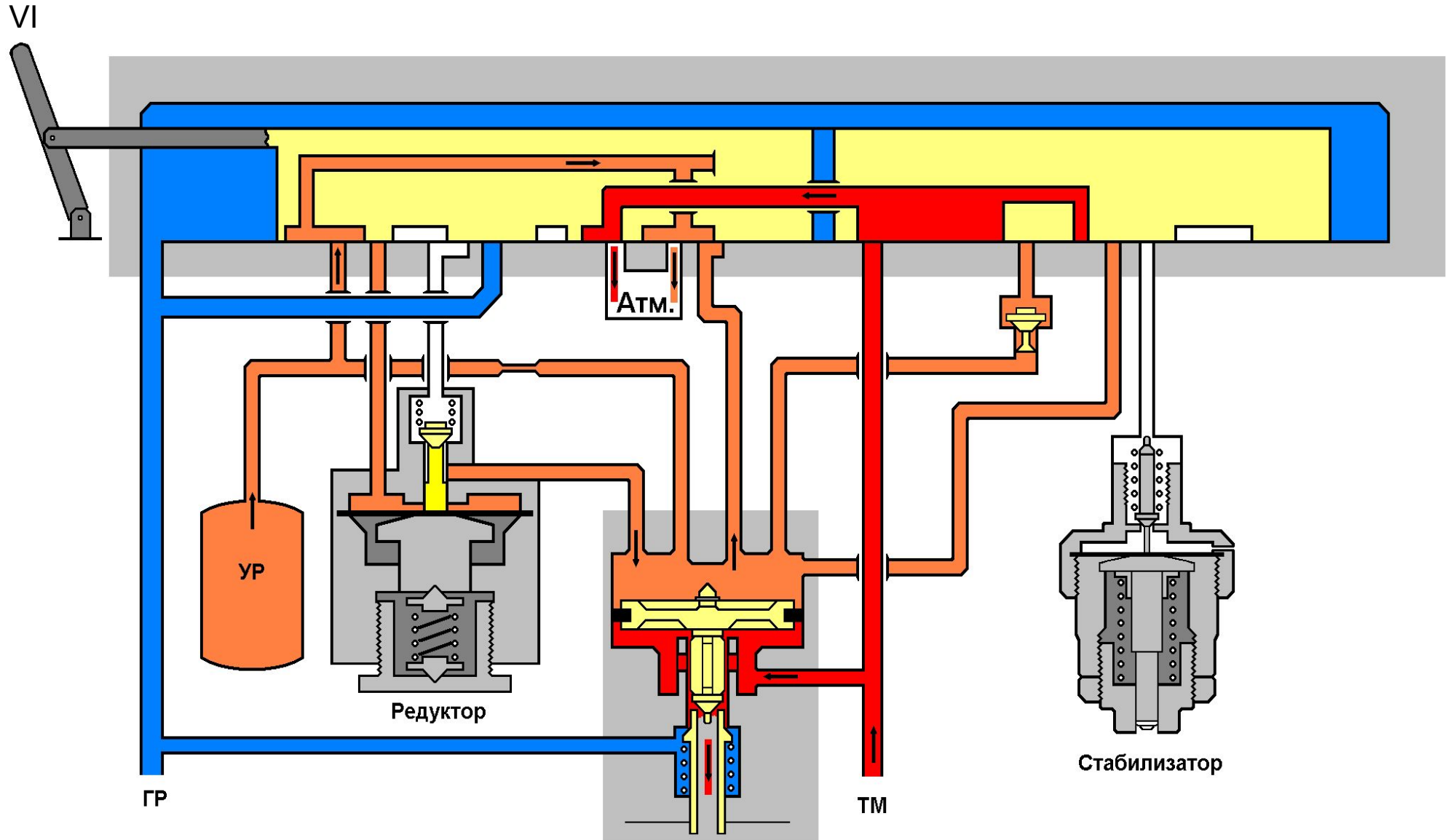




# Кран машиниста №395, действие при 5а положении управляющего органа



# Кран машиниста №395, действие при 6 положении управляющего органа



# Кран вспомогательного тормоза №254

