

Бытовые электроприборы на кухне



Подготовил:
Студент группы ТВ-16
Зубов Владимир

Бытовые электроприборы на кухне

Бытовой
холодильник

Плита

Мультиварка,
пароварка

Миксер,
блендер

Микроволновая
печь

Электрочайник

Посудомоечная
машина

Кофемашина,
кофеварка



Бытовой холодильник

Бытовой холодильник – применяется для хранения продуктов и приготовленной пищи.

Холодильник – не просто электроприбор, в котором можно поддерживать низкую температуру, это сложная система, где созданы условия для наилучшего сохранения пищи.



Холодильники бывают трёх видов:



**Среднетемпературные
камеры для хранения
продуктов в течение
нескольких часов или дней.**



**Низкотемпературные
морозильные камеры для
длительного хранения продуктов**





Двухкамерные холодильники, включающие в себя оба компонента.

Такие холодильники чаще всего устанавливают на домашних кухнях.

Для увеличения срока хранения продуктов и готовых блюд необходимо соблюдать правила санитарии и гигиены предъявляемые к хранению продуктов в холодильнике.



Холодильник переносной



- **Переносной (мобильный) холодильник — используют в основном в теплое время года;**
- **Основная задача любого холодильника - сохранить продукты (охладить их) как можно дольше.**
- **Переносные холодильники незаменимы для дачников, для отдыха за городом, для тех, кто любит путешествовать на своём транспорте.**
- **Порой дорога на дачу занимает несколько часов — пробки и в этом случае переносные холодильники просто незаменимы.**

Основная функция современного холодильника- хранение продуктов и готовых блюд.

Для этого холодильники последнего поколения имеют антибактериальное покрытие и специальный антибактериальный фильтр.

Антибактериальное покрытие не дает микроорганизмам размножаться;

Фильтр очищает воздух и устраняет неприятные запахи.

Установка в холодильнике специального прибора ионизатора, позволяет очищать воздух, убивает вредные микроорганизмы, при этом безопасен для продуктов и человека.

Уход за холодильником – применение специальных моющих средств.

Кухонные плиты

Кухонные плиты бывают *газовые, электрические и комбинированные* кухонные плиты.



Кухонные плиты

Они могут быть встраиваемыми или иметь классическую конструкцию. Каждый тип плит имеет свои особенности.



ВИДЫ ЭЛЕКТРИЧЕСКИХ ПЛИТ

С точки зрения электрооборудования электрическая плита – это нагревательная электро система.

По *типу нагрева* их можно подразделить на следующие виды:

- Плиты с трубчатым электронагревателем
- Плиты с использованием простой спирали
- Плиты с ленточным нагревателем
- С инфракрасным галогеновым нагревателем
- Индукционные

По *виду конструкции* нагревательной поверхности можно кухонные электрические плиты подразделить на: керамические и с чугунной нагревательной конфоркой

ВИДЫ ЭЛЕКТРИЧЕСКИХ ПЛИТ

КУХОННЫЕ ПЛИТЫ С ЧУГУННЫМИ КОНФОРКАМИ
(ПО ВИДУ КОНСТРУКЦИИ)



ВИДЫ ЭЛЕКТРИЧЕСКИХ ПЛИТ

КЕРАМИЧЕСКИЕ КУХОННЫЕ ПЛИТЫ (ПО ВИДУ КОНСТРУКЦИИ)

Недостатки электрических керамических видов плит



1. В отличие от других плит, керамические плиты в частности верхняя их часть не имеет высоких краев, если случайно пища во время приготовления прольется, высока вероятность того что она, прольется дальше – на пол.
2. Стоимость таких плит выше чем у газовых.
3. Для нее требуется посуда с идеально ровным дном.



ВИДЫ ЭЛЕКТРИЧЕСКИХ ПЛИТ

(ПО ТИПУ НАГРЕВА)



Классическая спиральная плита с конфорками-блинами. Нагревательные элементы в них нагреваются быстро и остывают медленно.

ВИДЫ ЭЛЕКТРИЧЕСКИХ ПЛИТ

(ПО ТИПУ НАГРЕВА)



Спиральные модели со стеклокерамикой, которые тоже нагреваются быстро. Минусом таких плит является необходимость использования исключительно посуды с плоским дном.

ВИДЫ ЭЛЕКТРИЧЕСКИХ ПЛИТ

(ПО ТИПУ НАГРЕВА)

Индукционные электрические плиты

Они работают быстрее всех остальных видов плит.

Кастрюли и сковородки на таких плитах разогреваются при помощи радиоволн.

Но использовать для индукционных плит следует только специальную посуду, которая способна притягиваться магнитом.





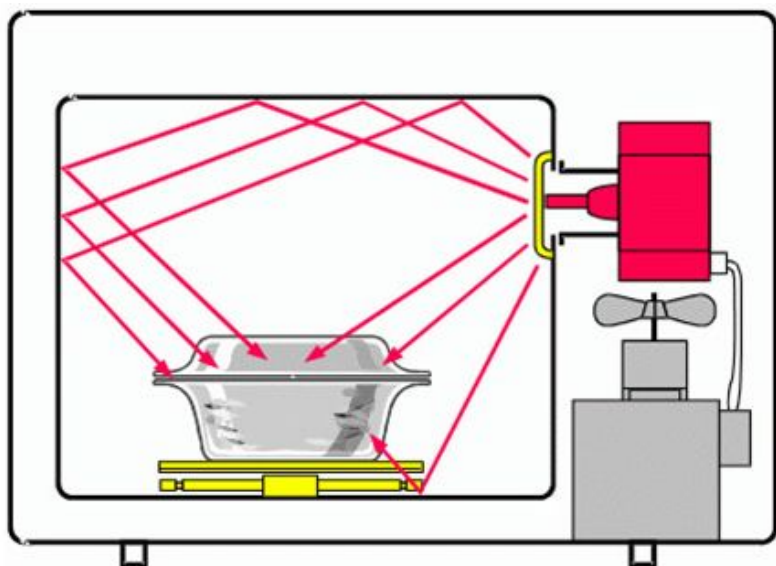
**Микроволновая печь
(печь СВЧ) – один из самых
распространенных
бытовых электроприборов.**



Функции:

- * быстрый разогрев пищи;
- * разморозка продуктов;
- * приготовление с функцией гриля и конвекции.

Схема действия



При включении в сеть специальное устройство начинает излучать невидимые микроволны на схеме они изображены в виде красных лучей.

Микроволны отражаются от всех металлических стенок печи и попадают в её центр, где размещены продукты. Под действием микроволн молекулы воды в продукте начинают двигаться, от чего еда разогревается, а посуда при этом остается холодной.

Виды управления микроволновой печью

Существует три типа управления:



механическое

Виды управления микроволновой печью



Кнопочное

Виды управления микроволновой печью

Сенсорное



Посуда для СВЧ печи



Нельзя готовить и подогревать еду в металлической посуде или посуде с металлическим напылением «золотым ободком».



Формы для приготовления блюда из яиц в СВЧ печи



Форма для приготовления яиц занимает мало места на кухне, проста, удобна и безопасна при приготовлении блюда из яиц.

Посудомоечная машина



Преимущества использования посудомоечной машины:

Чище моет посуду;

Погибают все болезнетворные микробы;

Сушит посуду горячим воздухом (это гигиеничней, чем естественная сушка)

Экономит время хозяйки;

Экономит воду.

Посудомоечная машина имеет до 12 программ мойки.

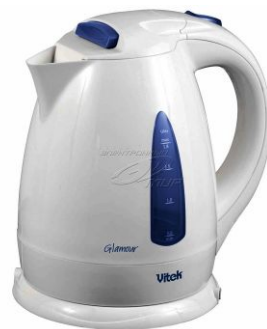
- Режим быстрой мойки – для малозагрязненной посуды;
- Экономичный режим – используют при среднем загрязнении;
- Интенсивный режим - используют при сильном загрязнении.

Электроприборы – помощники на кухне

Приборы для приготовления горячих напитков



**Фильтр для очистки
воды**



**Электрочайник,
электросамовар**



Кофемашинa, кофеварка



**Объясните преимущества использования электроприборов при
приготовлении горячих напитков?**

Бытовые электроприборы

Мультиварка – многофункциональный прибор для приготовления широкого ассортимента блюд.



- + здоровая вкусная пища;
- + не нужно стоять рядом, возможность отсрочки старта приготовления;

- для некоторых блюд нужно дополнительно что-то сварить, поджарить занимает много места;
- высокая цена.



Бытовые электроприборы

Пароварка – готовит всевозможные блюда на пару.



- + неоспоримая польза блюд, приготовленных на пару;
- + возможность одновременного приготовления нескольких блюд;
- + вкусная здоровая еда;
- занимает много места;
- тяжело моется.



Бытовые электроприборы

Фритюрница – приготовления картофеля, овощей и мяса во фритюре.

- + вкусные хрустящие блюда;
- дорого стоит;
- занимает мало места;
- большой расход масла;
- редко используется.



Бытовые электроприборы

Гриль – приготовление мяса-гриль, овощей-гриль.



- + простота использования;
- + вкусные блюда;
- + занимает мало места;
- функция гриль установлена практически во всех современных духовых шкафах;
- редко используется.



Бытовые электроприборы

Кофеварка – варит кофе, капучино, мокачино и всевозможные кофейные напитки в зависимости от модели кофеварки.



- + вкусный свежий ароматный кофе и другие напитки;
- хороший аппарат имеет высокую цену;
- мелкие детали часто ломаются.



Бытовые электроприборы

Йогуртница – делает йогурт, кефир.



- + домашние кисломолочные продукты;
- + занимает мало места;
- + недорого стоит;
- быстро надоедает.



Бытовые электроприборы

Мороженица – делает мороженое и сорбет.

- + домашнее мороженое и сорбет;
- занимает много места;
- необходимо помещать в морозилку;
- шумит;
- узкий ассортиментный ряд.



Приспособления для взбивания, измельчения продуктов



Объясните преимущества взбивания
продуктов вручную с помощью
венчика и с применением
приспособлений: миксера, блендера



Бытовые электроприборы

Электромясорубка – переработка мяса в фарш, работа с тестом, иногда оснащена соковыжималкой.

+ простота и легкость

использования;

всегда свежий фарш, который

вы делаете сами;

занимает много места;

малофункциональна.



Бытовые электроприборы

Блендер – взбивание, измельчение, перемешивание, колка льда.



- + занимает мало места;
- + прост и легок в использовании;
- + может содержать дополнительные емкости для взбивания, натирания;
- при использовании для фарша ножи быстро тупятся;
- много дорогостоящих моделей;



Бытовые электроприборы

Кофемолка – перемалывает кофейные зерна, делает сахарную пудру.

- + свежемолотый кофе вкуснее;
- + занимает мало места.



Бытовые электроприборы

Миксер – взбивание и перемешивание.

- + недорого стоит;
- + занимает мало места;
- + прост и легок в использовании;
- + на смену пришел современный вендер .



Бытовые электроприборы

Кухонный комбайн – все и сразу, множество функций и возможностей одновременно.



- + сочетает в себе всевозможные приспособления;
- + экономит средства на покупку отдельных элементов, так как содержит все самое необходимое;
- дорого стоит;
- занимает много места.



Бытовые электроприборы

Соковыжималка – устройства для выжимания сока.

Важнейшая польза свежевыжатых соков заключается в том, что они употребляются 2 сезона в году.



Приспособления для приготовления бутербродов



Объясните преимущества использования электроприборов при приготовлении бутербродов?

Бытовые электроприборы

Тостер – подсушивает хлеб, делает его хрустящим, подогревает булочки.

- + вкусные бутерброды и тосты;
- летом практически не используется;
- необходим тем, кто действительно любит подсушенный хлеб.



Бытовые электроприборы

Вафельница – делает всевозможные вафли в зависимости от форм, которые идут в комплекте.

- + домашняя выпечка;
- + занимает мало места;
- часто ломается или сгорает



Влияние бытовых приборов на здоровье человека

Простой способ защиты своего организма:

1. Замена старой техники на новую.



2. Постоянное проветривание помещения.

3. Прогулки на свежем воздухе.

