

# Презентация

**По дисциплине «Интеллектуальные конструкторско-технологические  
системы»**

**Тема : Разработка модуляАР-312**

# Модуль AP-312

Модуль AP-312. ШИМ-контроллер текущего режима, который оптимизирован для высокой производительности, низкой мощности в режиме ожидания и экономичного автономного режима обратноходовых преобразователей.

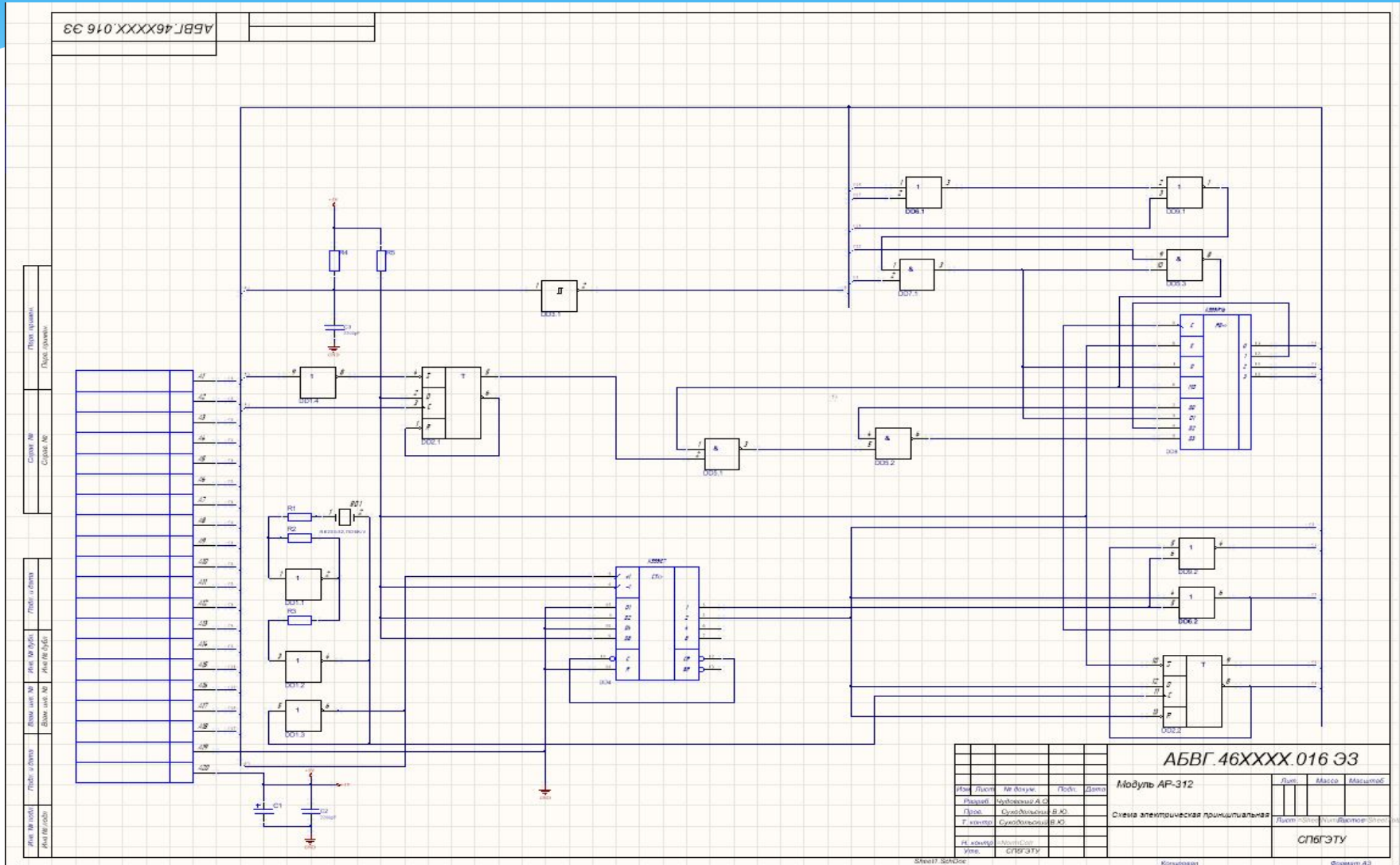
# Что такое ШИМ контроллер

ШИМ-контроллер – это устройство, которое содержит в себе ряд схемотехнических решений для управления силовыми ключами. При этом управление происходит на основании информации полученной по цепям обратной связи по току или напряжению – это нужно для стабилизации выходных параметров.

# Где используются шим контроллеры

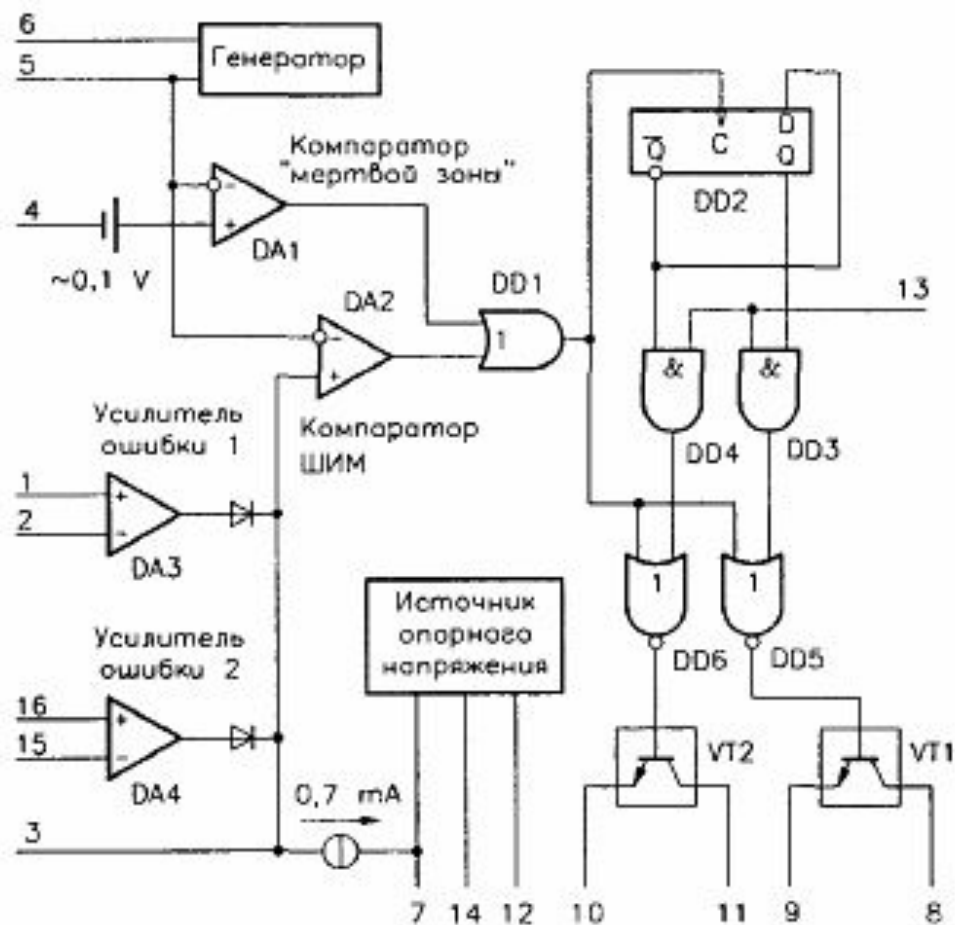
Они активно используются в блоках питания для компьютеров. Кстати, эти блоки питания обладают немалой мощностью (100 Вт и больше по 12В шине). Часто используются в качестве донора для переделки под лабораторный блок питания или универсальное мощное зарядное устройство, например для автомобильных аккумуляторов.

# Схема электрическая принципиальная для модуля AP-312



				<b>АБВГ.46XXXX.016 ЭЗ</b>			
				Модуль AP-312			
Имя	Лист	М. Вольф	Лист	Дата			
Разработ.	Инженер А.С.						
Провер.	Специалист В.А.						
Т. номер	Специальный В.А.						
И. инженер							
УМБ	СГРГ-312						
				Схема электрическая принципиальная			
				Лист 1 из 1			
				СПбГЭТУ			

# Функциональная схема ШИМ-контроллера на примере TL494

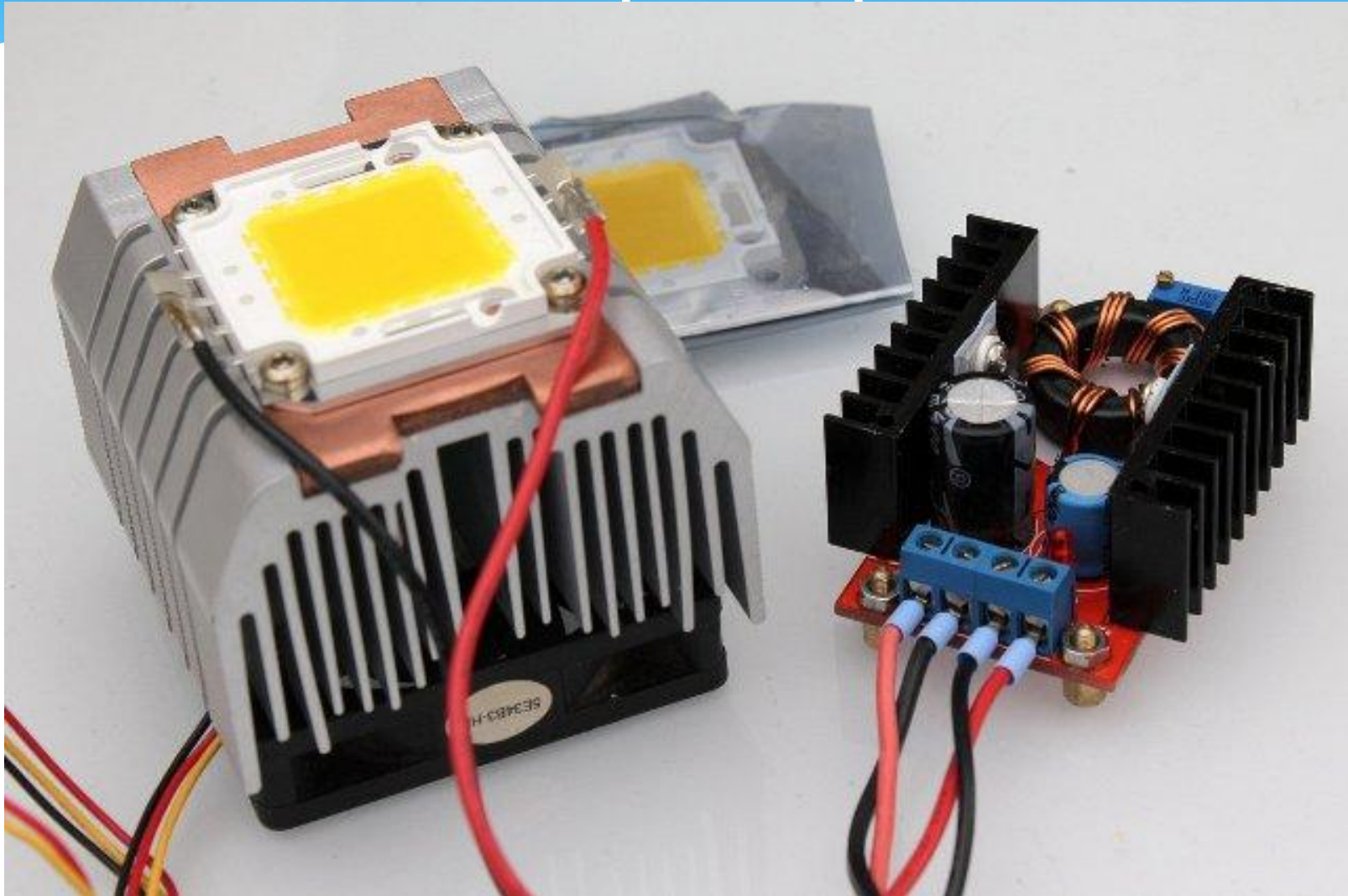


# Шим контроллер на базе TL494





# Устройство с применением ШИМ контроллера







Любви

Здоровья

Процветания

Спасибо за внимание!!!