

# Шипунова Светлана Владимировна



Учитель математики МОУ «СОШ N 4»  
С. Сотниковское  
Благодарненского района  
Ставропольского края

# Натуральные числа

# Аннотация

Урок проводится в 5 классе при использовании компьютера и мультимедийной установки. Презентация позволяет более эффективно использовать время на уроке при повторении материала.

Работа выполнена в офисной программе Power Point, использованы команды панели «Стандартная», «Форматирование», а также «Настройка изображения»

Урок по теме «Натуральные числа» является обобщающим.

Цель урока:

- Закрепить и проконтролировать уровень знаний, умений и навыков сложения, вычитания, и возведения в степень натуральных чисел.

- Усовершенствовать навыки решения задач, использующих операции над числами.

[www.yandex.ru](http://www.yandex.ru)

<http://www.rambler.ru>

[www.mail.ru](http://www.mail.ru)



# В сказку ты откройся дверь!

$$3^2 + 5 = 14$$

$$2^2 + 4^2 = 20$$

$$3^3 + 3^2 = 72$$

---

122

$$x + 12 = 160$$

$$x = 148$$

$$4x = 76$$

$$x = 19$$

$$x : 11 = 11$$

$$x = 121$$

$$2x + 3x = 25$$

$$x = 5$$

$$2(7x - 5x) = 12$$

$$x = 3$$

---

296

12 см

**P = ? см**

48 см

13 см

2 см

**S = ? см<sup>2</sup>**

26 см<sup>2</sup>



$V=20$  км/ч

$t=6$ ч



- Каждые 5 минут меняет подковы на задних ногах
- Каждые 10 минут меняет подковы на передних ногах
- Хватит ли подков на весь путь?







Найдите массу доспехов русского  
 воина 17 века, если шлем весил  
 3кг, кольчуга в 6 раз тяжелее, меч  
 в 2 раза тяжелее кольчуги.



на

ны на	« Царь-колокол » весит 12 000 пудов,
мени	а « Царь-пушка»(отлита в 1536 году
е.	Андреем Чоховым)- 40 т.
я?	Сравните массы: что тяжелее.
кна	( 1 пуд = 16 кг)
к	Имеет длину 685м, а западная-820м,
	Восточная на 45 м длиннее южной.
	Найдите протяженность стен Московского кремля?

распространялся бы на 20 км?

Повертелась голова-это два.

Руки вниз ,вперед смотри- это три.

Руки в сторону пошире –на четыре

С силой их к плечам прижать- это пять

Всем ребятам тихо сесть -это шесть.

# ФИЗМИНУТКА

Поднимает руки класс-это раз.

Повертелась голова-это два.

Руки вниз ,вперед смотри- это три.

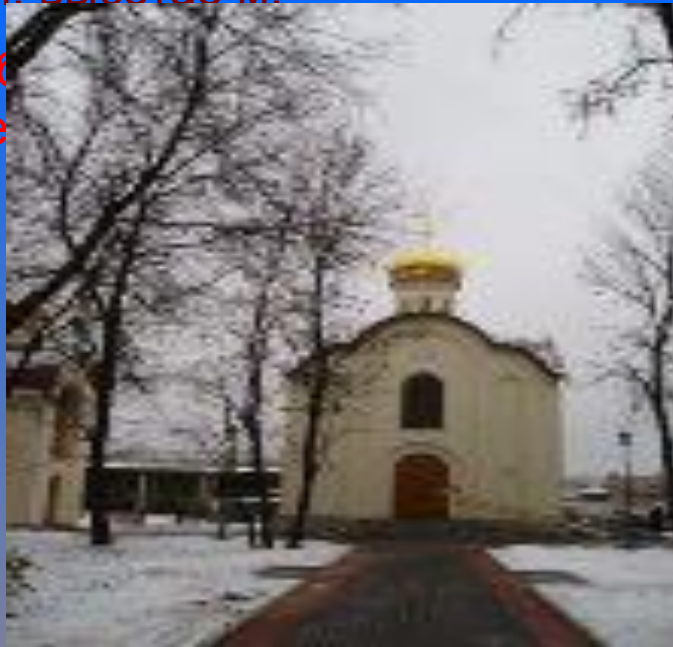
Руки в сторону пошире –на четыре.

С силой их к плечам прижать- это пять.

Всем ребятам тихо сесть -это шесть.

длина 23м, ширина 10 м, высота 5 м.

Хватит ли одной бочки, в которой находится 290 л побелки, для покраски стен и потолка церкви, если расход побелки при этом  $2 \text{ дм}^3$  побелки на  $4 \text{ м}^2$ .

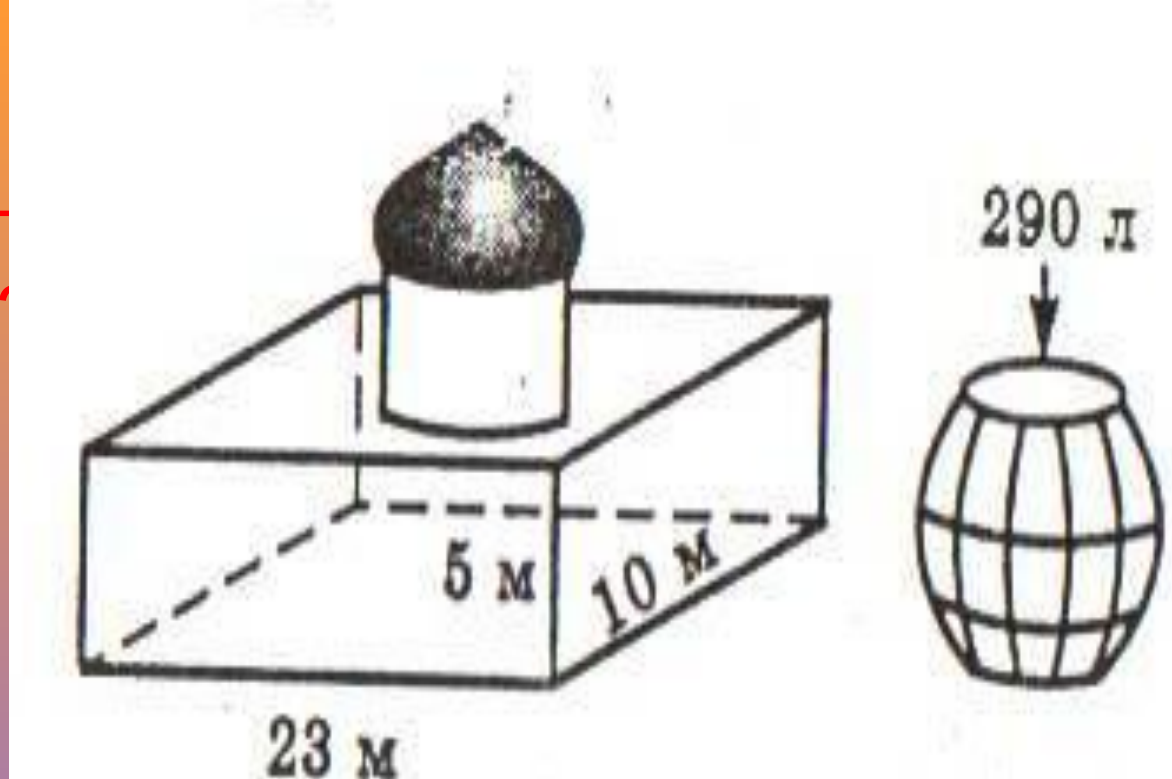


Церковь имеет форму прямоугольного параллелепипеда, длина которого 23м, ширина 10 м, высота 5 м.

Хватит ли одной бочки, в которой находится 290 л побелки, для покраски стен и потолка церкви, если расход побелки при этом  $2 \text{ дм}^3$  побелки на  $4 \text{ м}^2$ .

Расход:

Хватит ли побелки для потолка?



Расход:  $2 \text{ дм}^3$  побелки на  $4 \text{ м}^2$

Хватит ли побелки для покраски стен и потолка?



Чтобы выкопать ров прямоугольной формы шириной 5 м нам надо выкопать яму длиной 200 м , шириной 100м и глубиной 2м вокруг городища. Работников всего 40 человек.

Один работник может вынимать в день 5 000 кг земли(1м<sup>3</sup> земли Весит1 000 кг) .

Сколько дней понадобится на Эту работу?

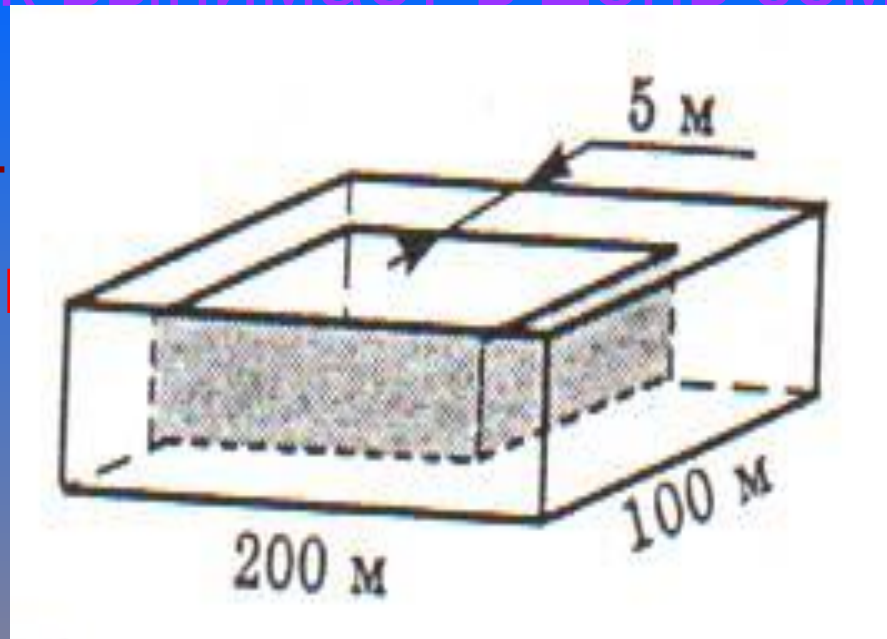
1 работник вынимает в день земли 5 000

кг

1 м<sup>3</sup> весит

Сколько дней

работу?



гу

40 работников

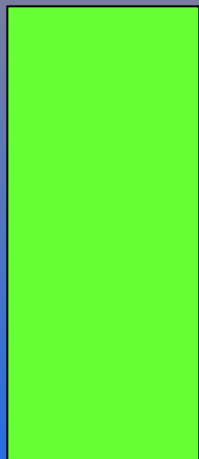
1 работник вынимает в день земли 5 000 кг

1 м<sup>3</sup> весит 1 000 кг

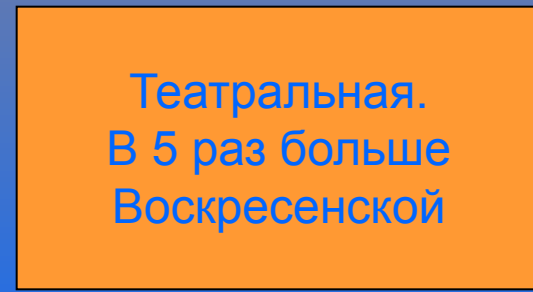
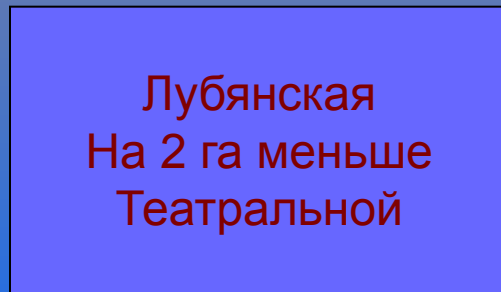
Сколько дней понадобится на эту работу?



Возле Кремля 3 площади. Театральная в 5 раз больше Воскресенской, Лубянская на 2 га меньше Театральной. Какова величина этих площадей, если известно, что Театральная площади занимают вместе 8 га? Лубянская и Театральная площади занимают вместе 8 га?



Воскресенская



8 га

# Князь Московский





# Домашнее задание

П 17-21 повторить

N 812,822(а,б),814(1)

# Спасибо за урок!

# До свидания!



# Литература

- Учебник «Математика5» Виленкин Н.Я.
- Журнал «Математика в школе»
- Русские народные сказки