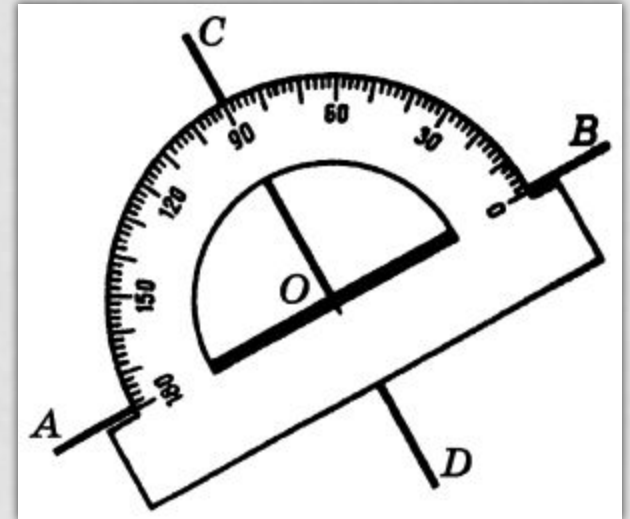
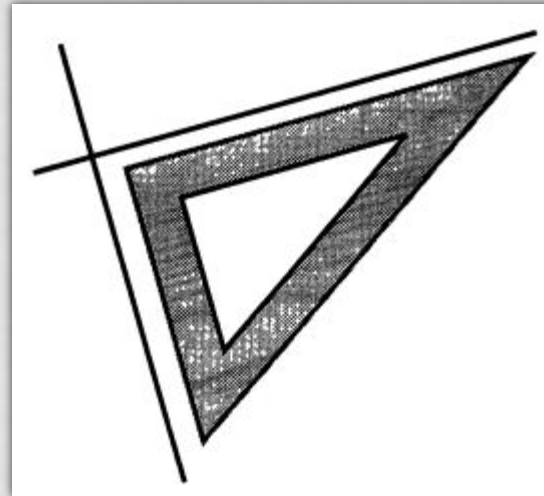
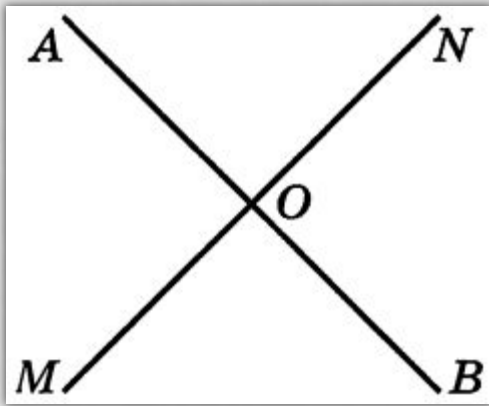


# Беговая дорожка

- Биссектрисой угла называется . . .
- Смежные углы – это ...
- Могут ли два смежных угла быть оба:
  - 1) острыми;
  - 2) тупыми;
  - 3) прямыми?
- Сформулируйте теорему о смежных углах.
- Вертикальными углами называются углы ...
- Какими свойствами обладают вертикальные углы?

ДВЕ ПРЯМЫЕ, ОБРАЗУЮЩИЕ ПРИ  
ПЕРЕСЕЧЕНИИ ПРЯМЫЕ УГЛЫ,  
НАЗЫВАЮТ  
ПЕРПЕНДИКУЛЯРНЫМИ.

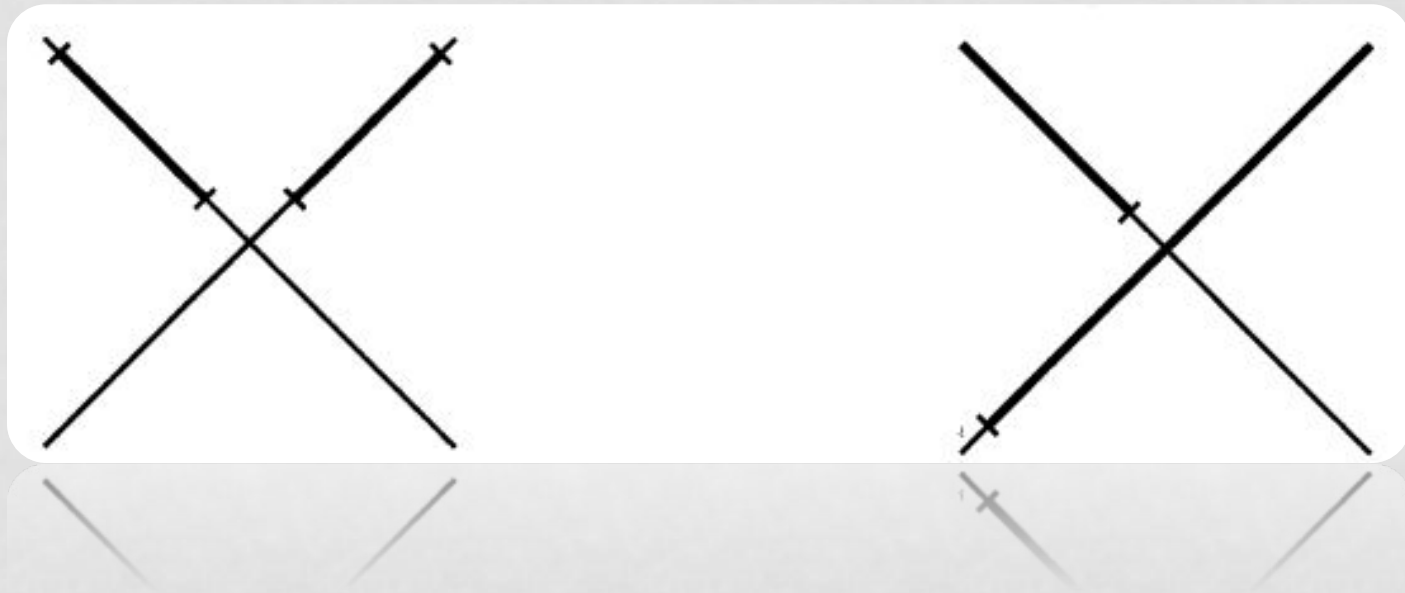


$AB \perp MN$

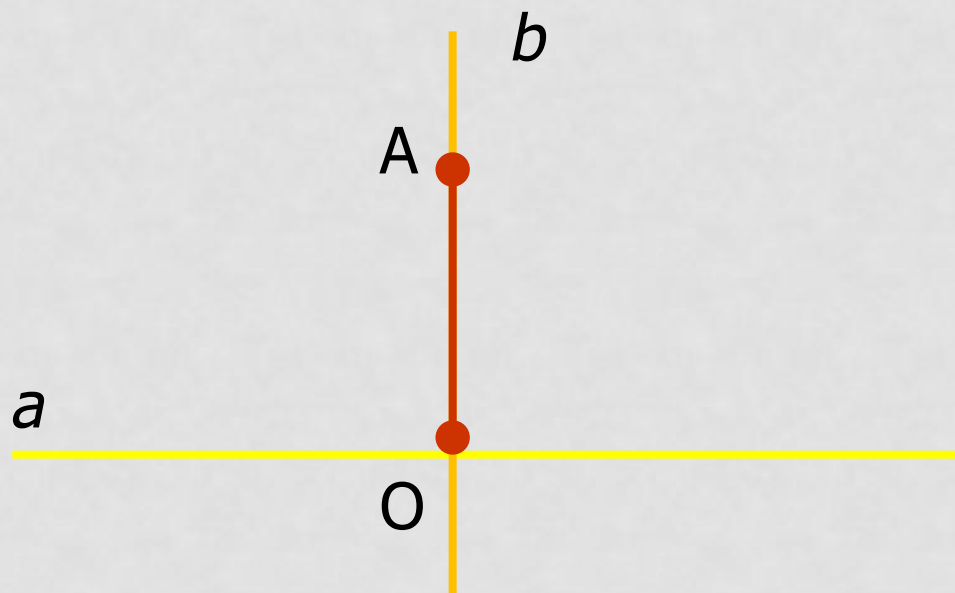
$MN \perp AB$



ОТРЕЗКИ (ИЛИ ЛУЧИ), ЛЕЖАЩИЕ НА ПЕРПЕНДИКУЛЯРНЫХ ПРЯМЫХ, НАЗЫВАЮТ ПЕРПЕНДИКУЛЯРНЫМИ ОТРЕЗКАМИ (ИЛИ ЛУЧАМИ).



*Перпендикуляром к данной прямой называется отрезок прямой, перпендикулярной данной, который имеет одним из своих концов их точку пересечения. Этот конец называется **основанием перпендикуляра***



*Работа в парах:*

*Докажите теорему о перпендикулярных прямых  
методом от противного*

Через каждую точку прямой можно  
провести перпендикулярную ей  
прямую, и только одну

# Практическая работа

Необходимо построить  
произвольный  
треугольник,  
Отметить на каждой  
стороне  
точку, назвать ее. И  
провести  
перпендикуляры через  
ТОЧКИ

## ВОПРОСЫ:

1. Какие прямые называют перпендикулярными?
2. Какие отрезки и какие лучи называют перпендикулярными?
3. С помощью каких чертежных инструментов строят перпендикулярные прямые?