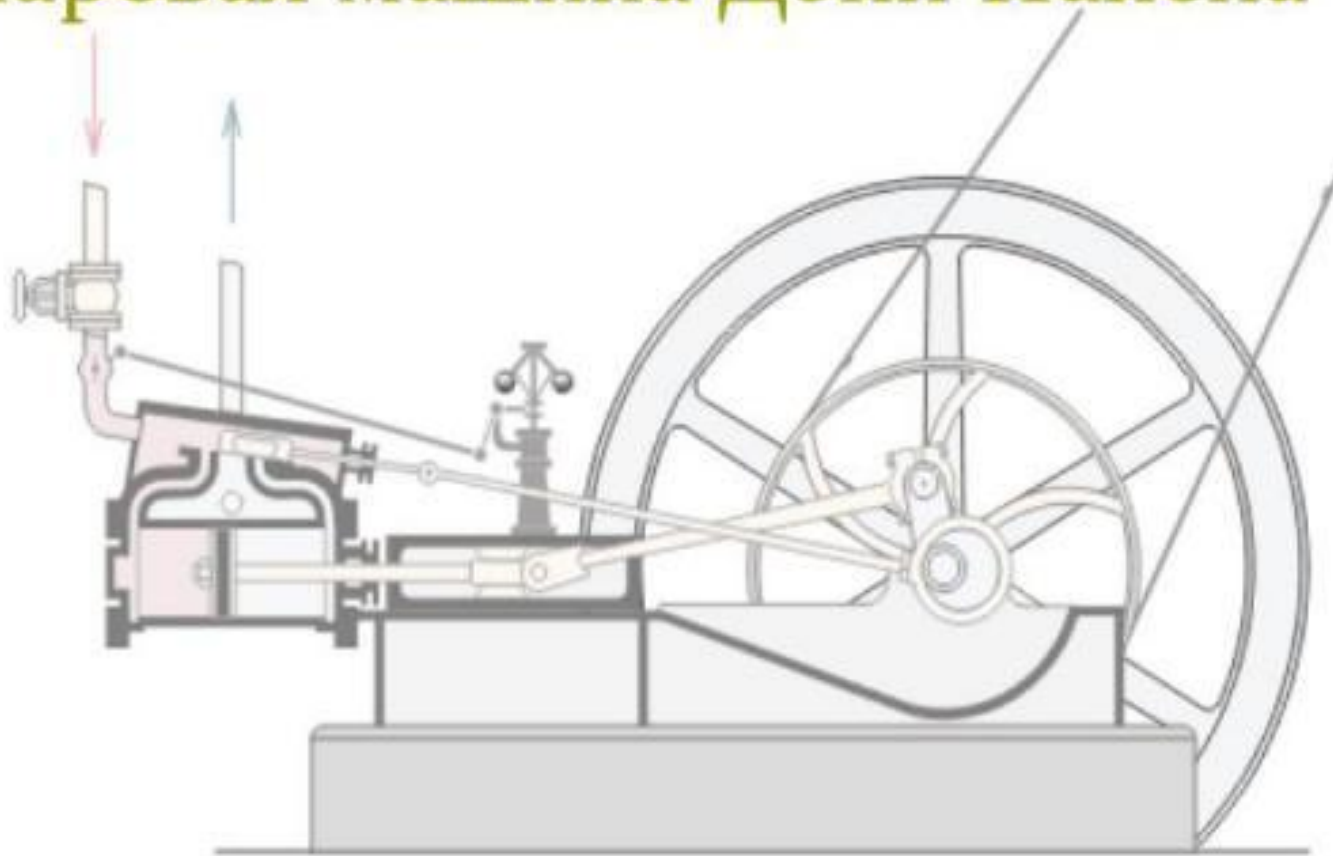


# История паровых машин

Выполнила ученица 7 «А»  
класса

Майорова Валерия

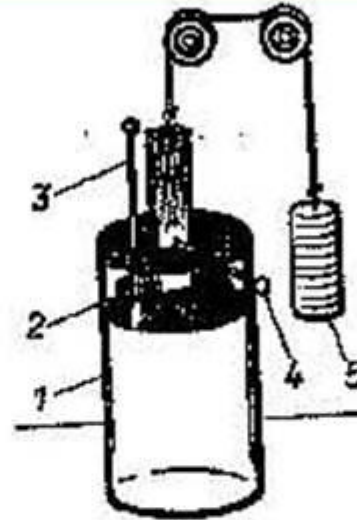
# Паровая машина Дэни Папена



В 1698 году он построил паровую машину, используя пороховой двигатель, заменив порох водой.

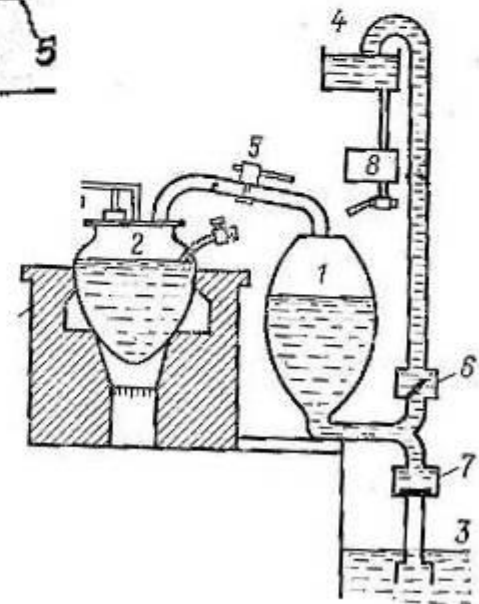
# Паровые машины

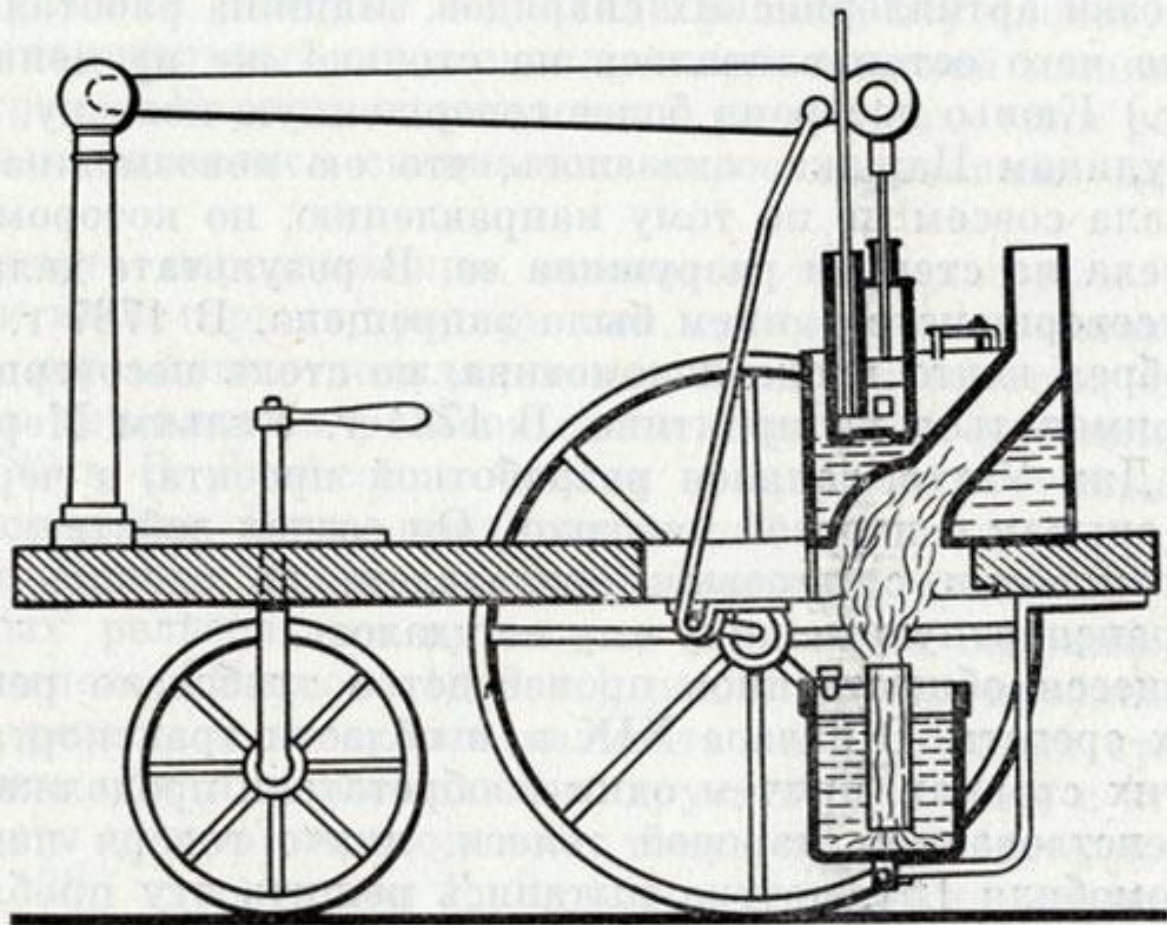
- Паровой котел Дени Папена 1690 г.  
1- цилиндр, 2-поршень, 3-штифт, 4 – чека, 5 груз



- Безпоршневой водоподъемник Томаса Севери 1698 г.

- 1-резервуар, 2-паровой котел, 3- водосборник, 4-резервуар, 5-кран, 6 и 7- клапаны, 8-резервуар





# Паровой двигатель

