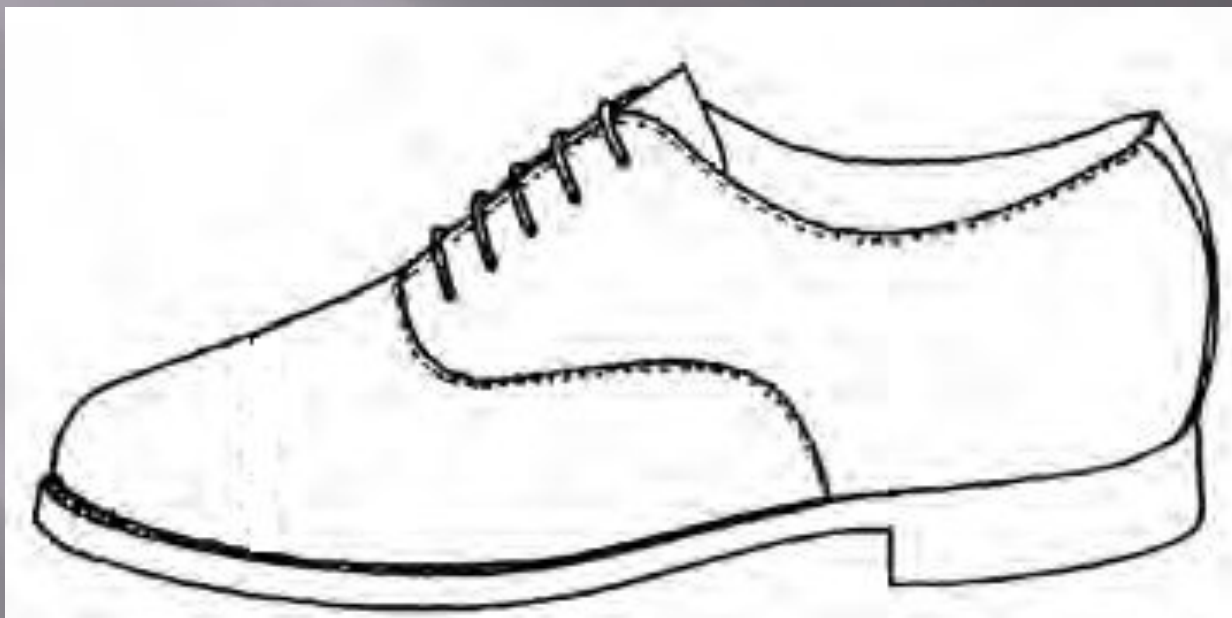
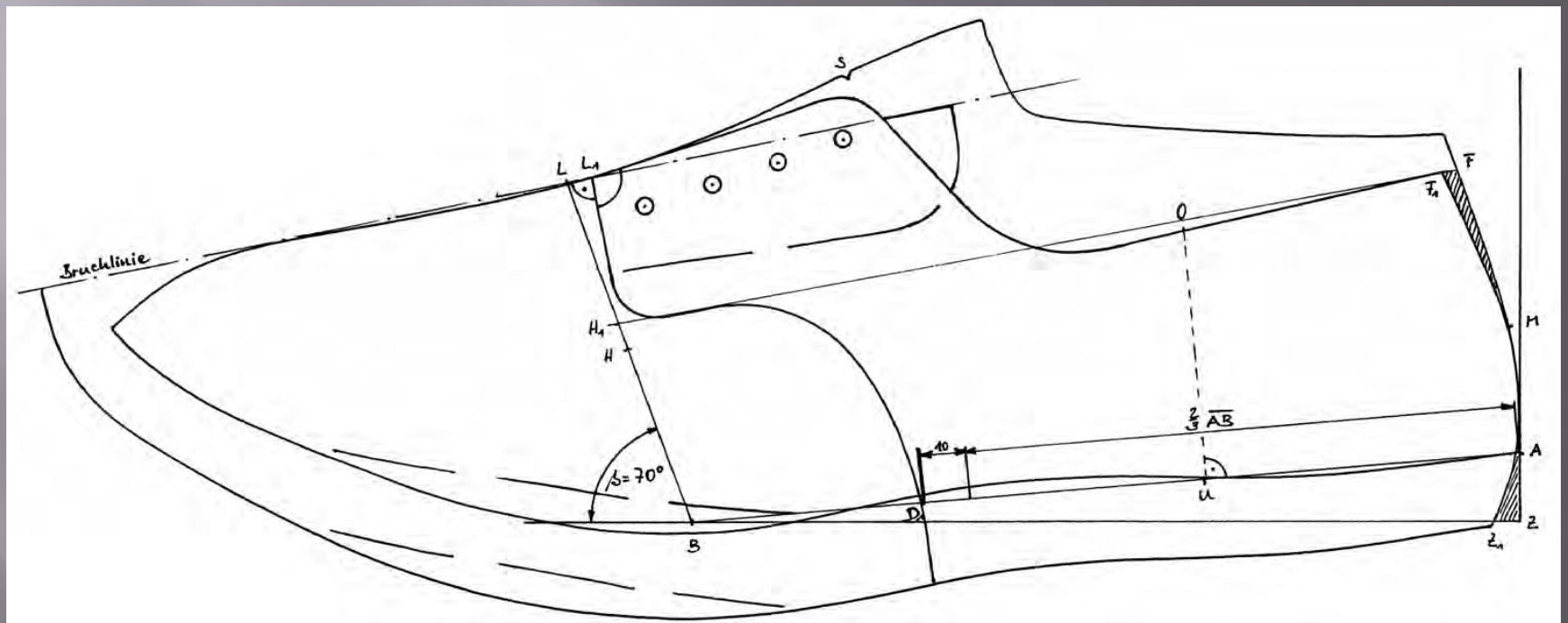


# ПРОЕКТИРОВАНИЕ ПОЛУБОТИНОК С НАСТРОЧНОЙ СОЮЗКОЙ

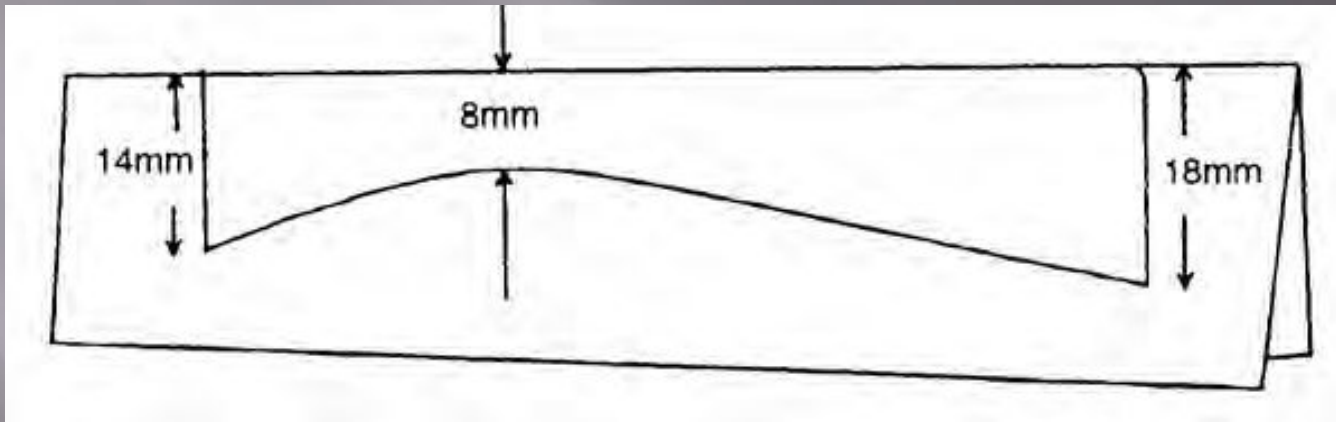
# Эскиз модели



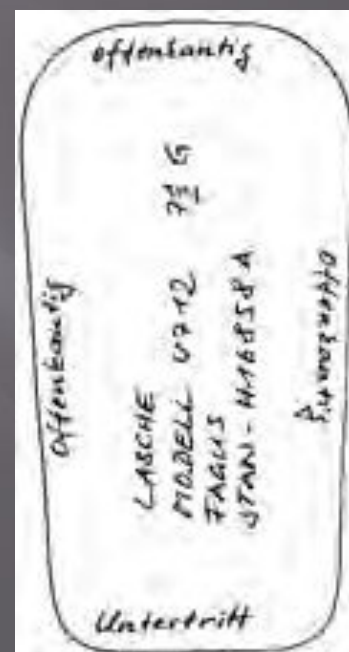
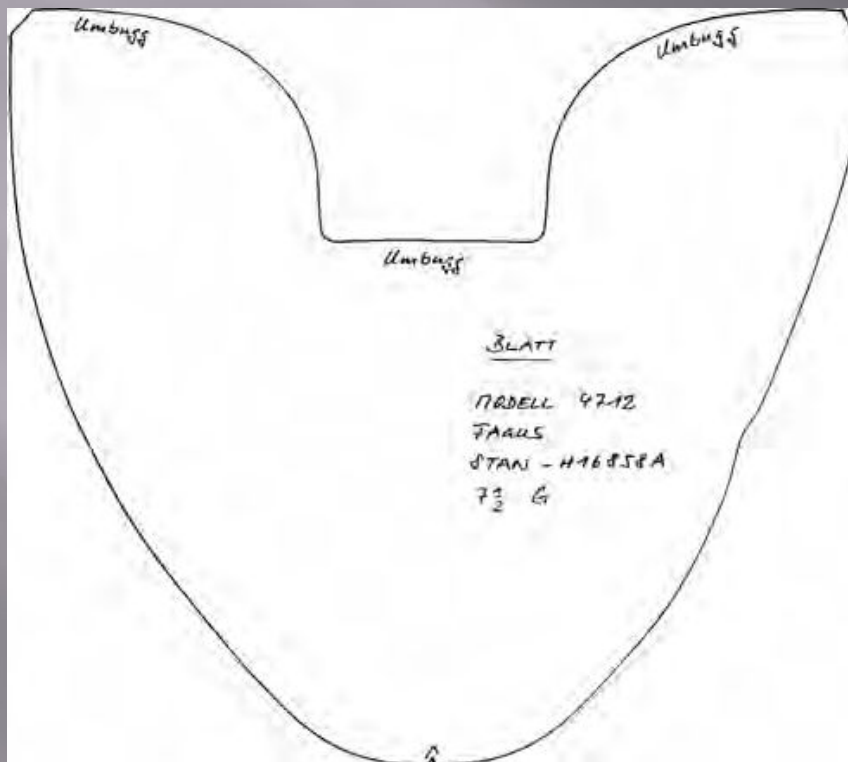
# Проектирование КОВ



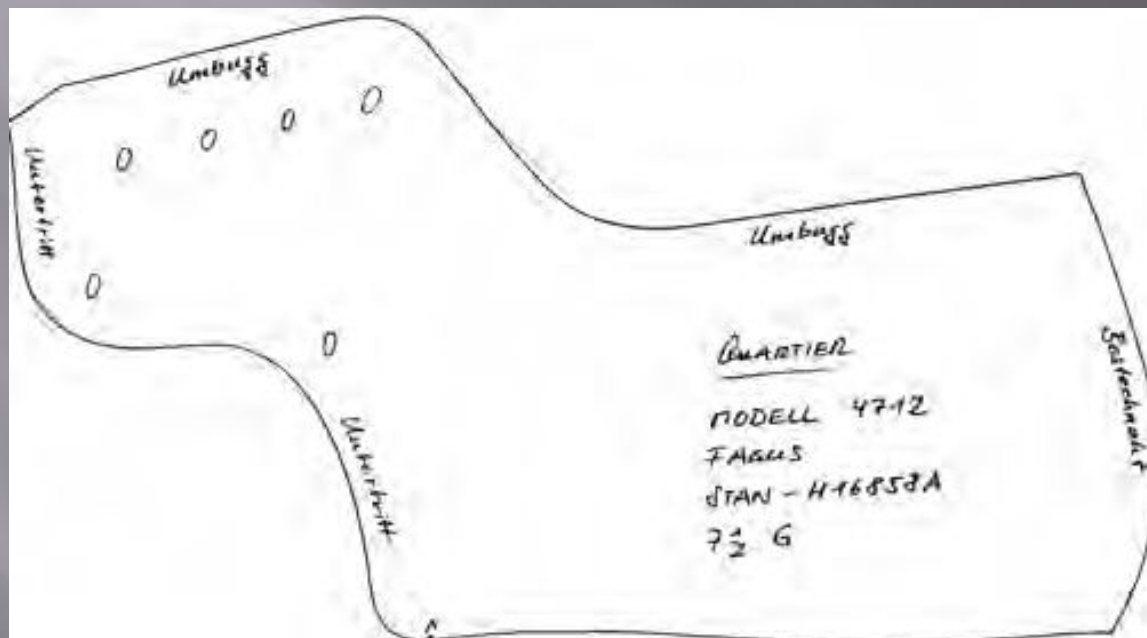
# Построение заднего наружного ремня



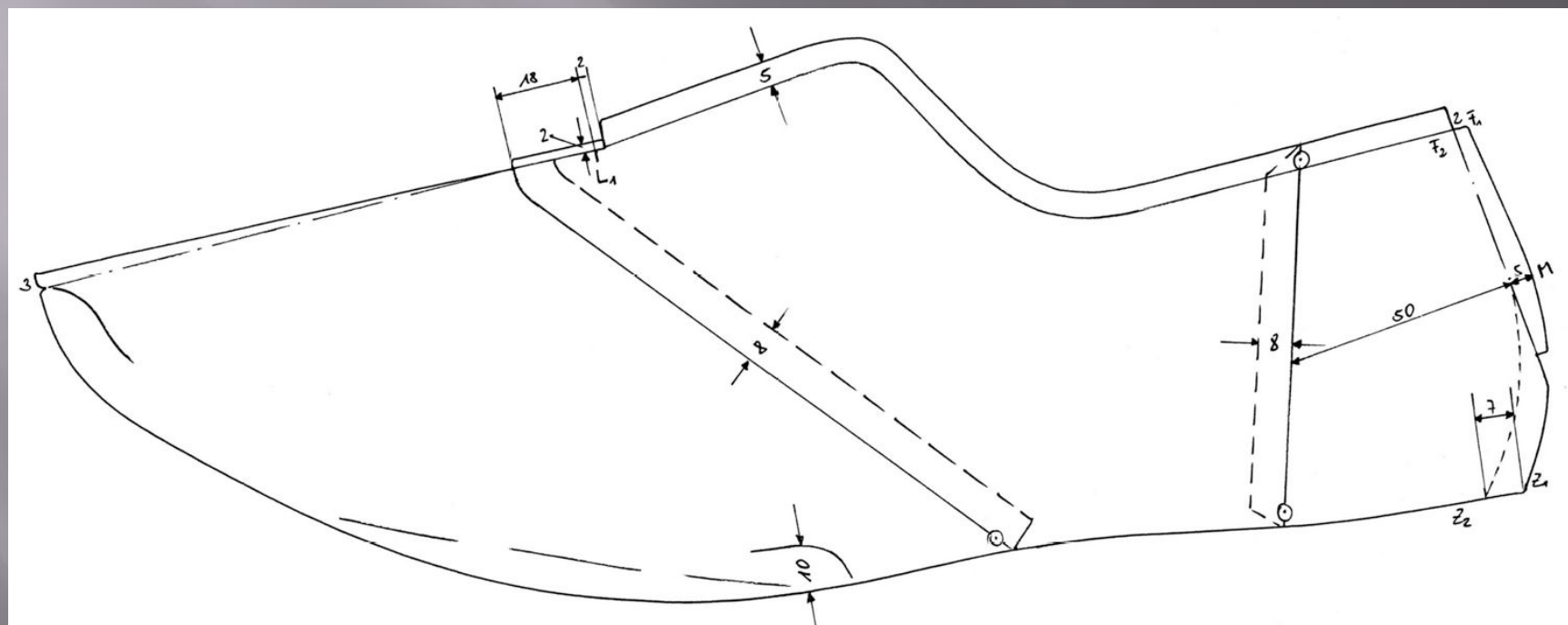
# Контуры союзки, язычка и закрепки



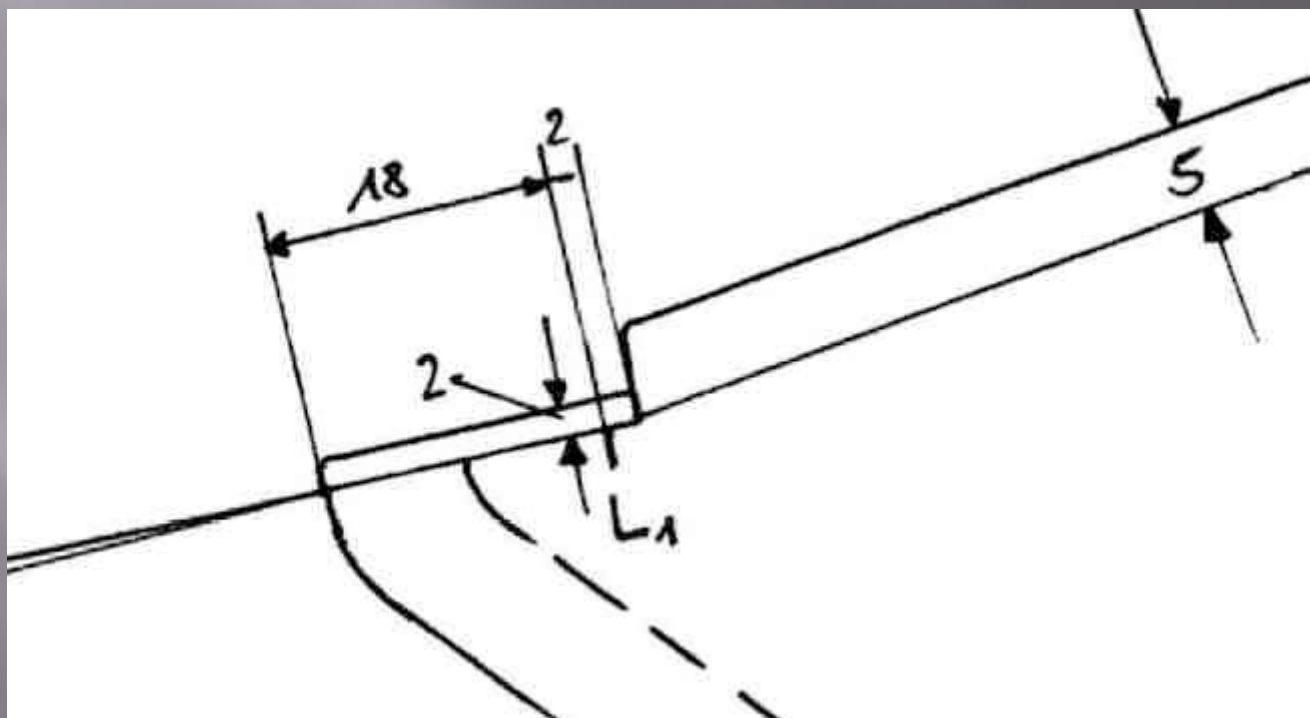
# Контуры берца



# Проектирование подкладки

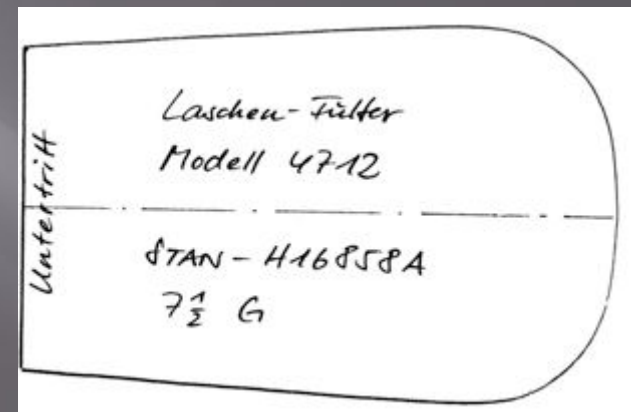
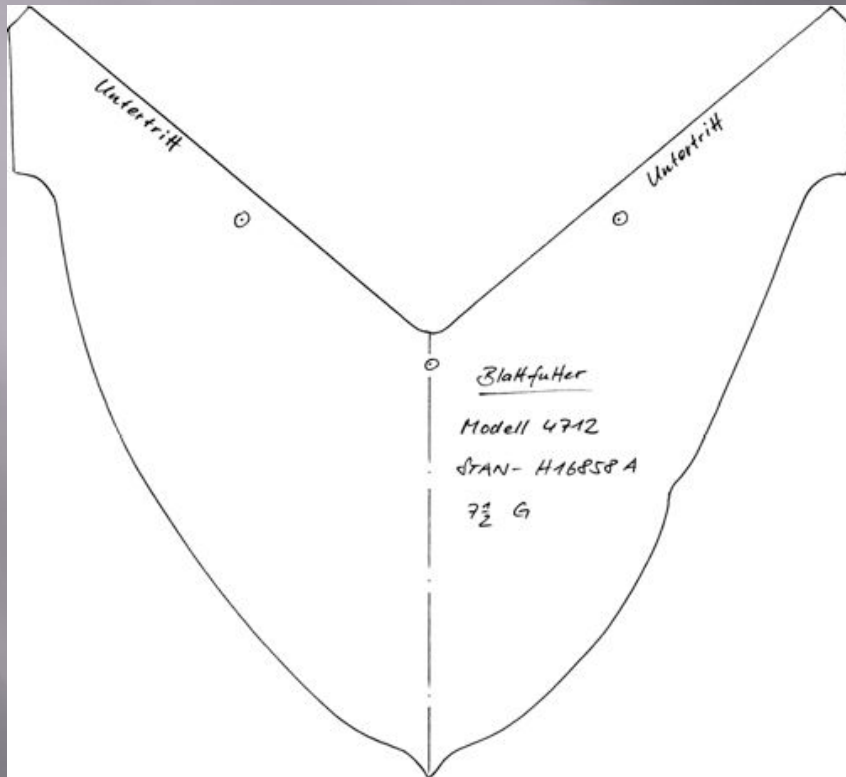


# Проектирование передней части подкладки под берец

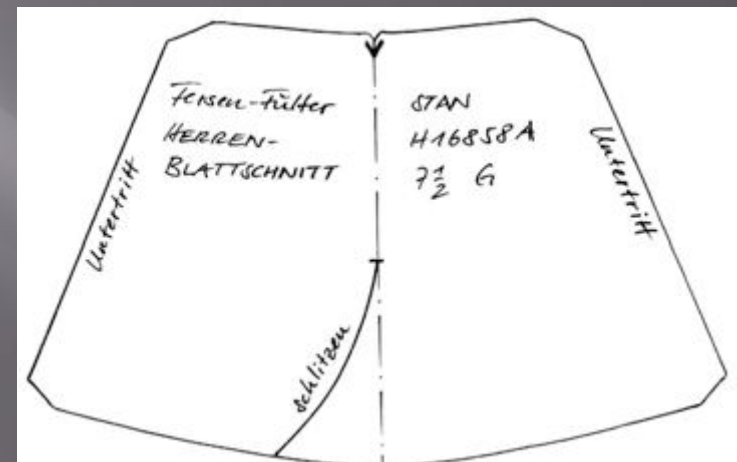
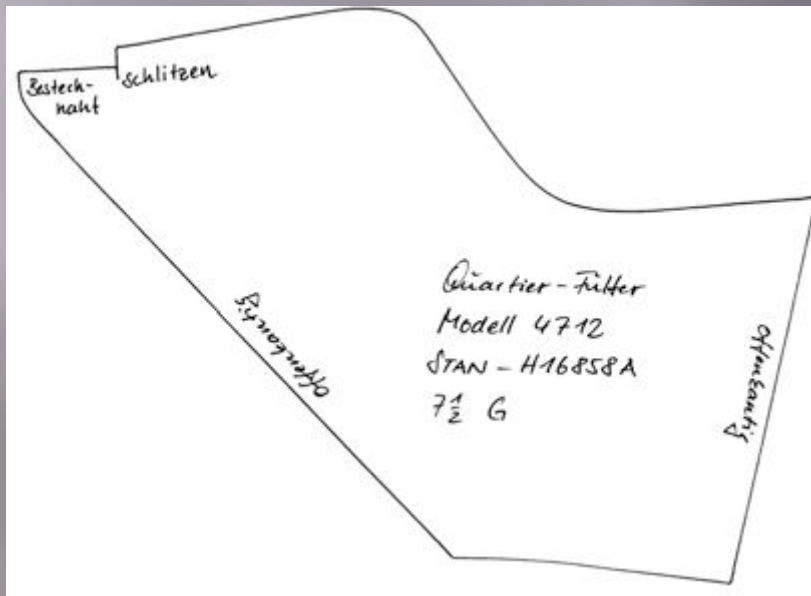




# Подкладка под союзку и язычок



# Подкладка под берез и кожкарман



# Проектирование межподкладки

