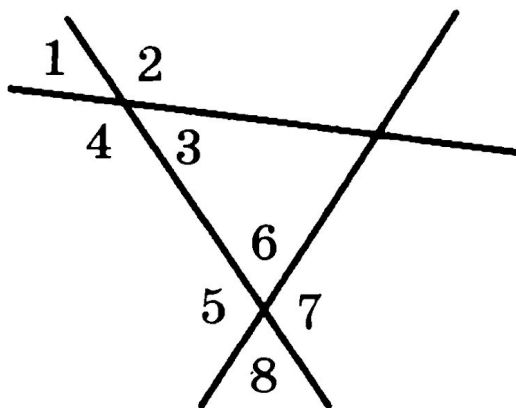




Признаки и свойства параллельных прямых

Устная работа

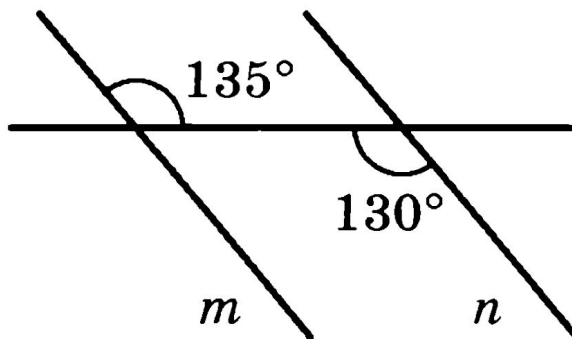
1. Углы 4 и 6, 3 и 5 являются накрест лежащими углами.



Верно



2. Прямые m и n , изображенные на чертеже, параллельны.



Неверно

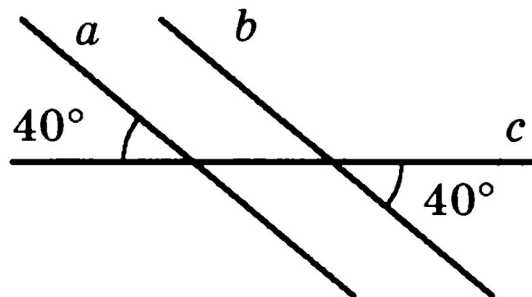


3. Если две прямые параллельны третьей прямой, то они параллельны. **Верно**

параллельные

4. Если две прямые пересечены секущей, то сумма односторонних углов равна 180° . **неверно**

5. Прямые a и b , изображенные на чертеже, параллельны.

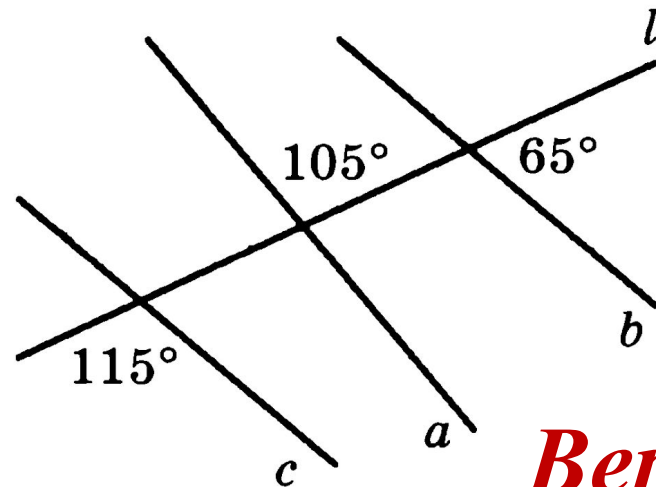


Верно

параллельных

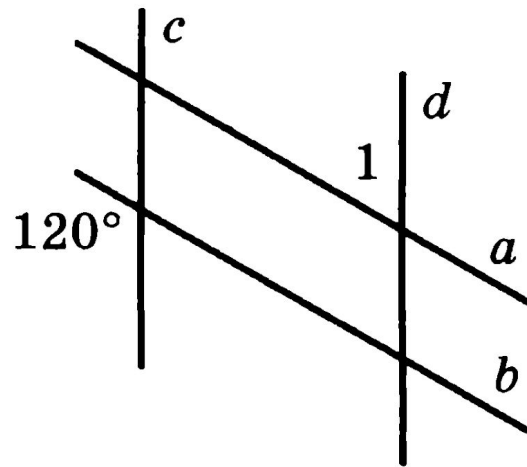
9. Если при пересечении двух прямых секущей сумма двух соответственных углов равна 160° , то каждый из этих углов равен 80° . *неверно*

10. Прямые c и b , изображенные на чертеже, параллельны.



Верно

11. Если $a \parallel b$ и $c \parallel d$, то градусная мера угла 1, изображенного на чертеже, равна 60° .

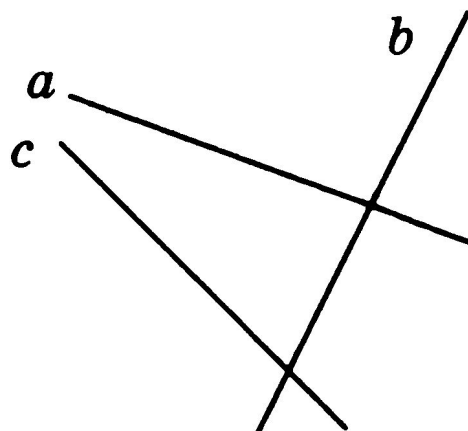


Верно

Тест

А1. На рисунке секущей является прямая

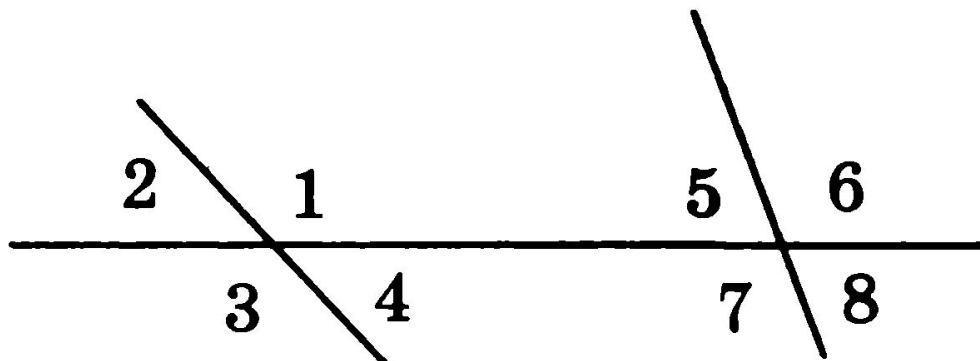
- а) a ;
- б) c ;
- в) b ;
- г) a или c .



Тест

А2. Для угла 4 накрест лежащим будет угол

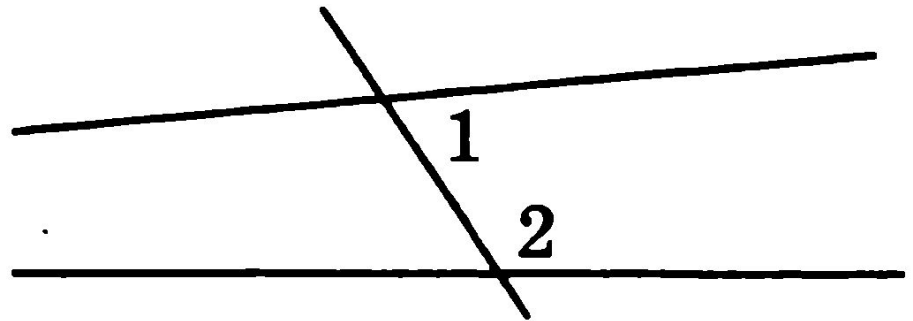
- а) 2;
- б) 5;
- в) 6;
- г) 7.



Тест

А3. На рисунке углы 1 и 2 являются

- а) односторонними;
- б) накрест лежащими;
- в) соответственными;
- г) смежными.



Тест

- A4.** Дан равносторонний треугольник BCD . Через вершину D провести прямых, параллельных прямой BC
- а) можно 2;
 - б) можно бесконечное множество;
 - в) нельзя ни одной;
 - г) можно 1.



Тест

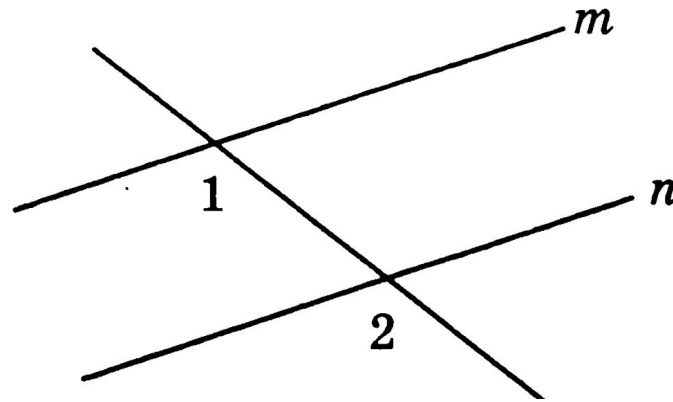
А5. На рисунке $\angle 1 = 132^\circ$. Прямые m и n будут параллельными, если $\angle 2$ равен

а) 48° ;

б) 132° ;

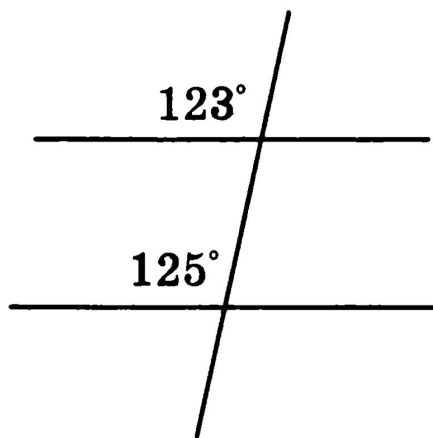
в) 58° ;

г) 48° или 132° .

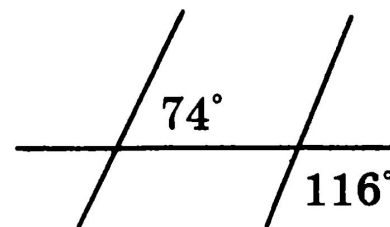


Тест

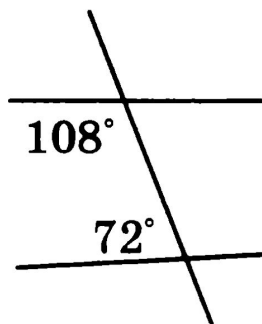
А6. Прямые будут параллельными на рисунке



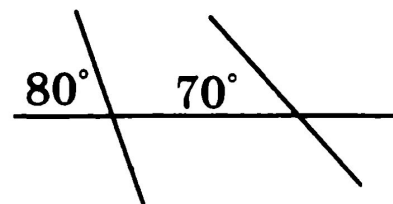
а)



б)



в)

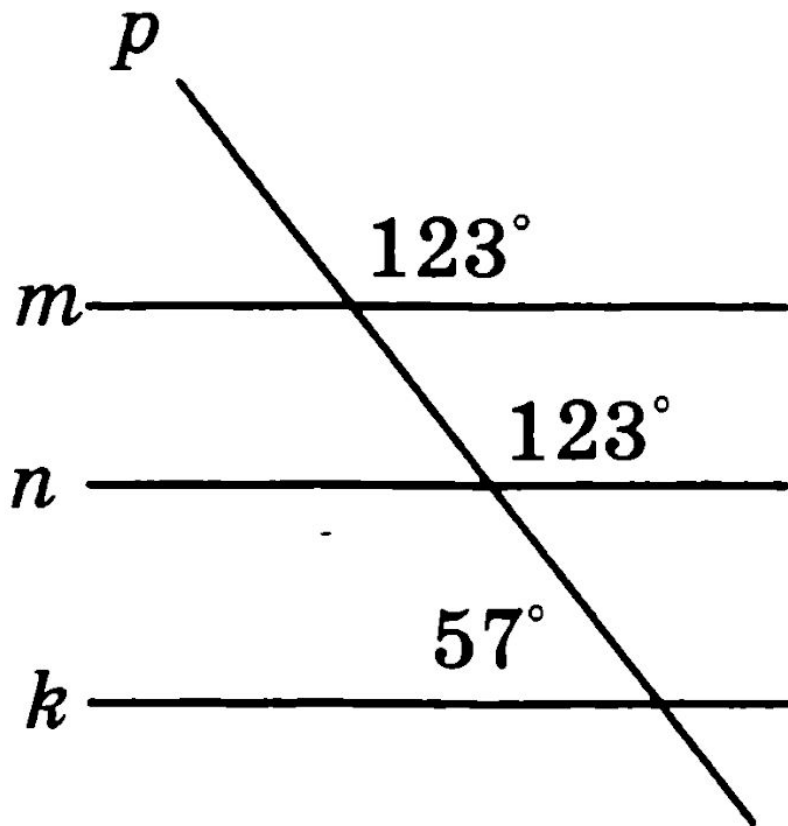


г)



А7. На рисунке прямые m , n , k пересечены секущей p . Параллельными прямыми будут

- а) m и n ;
- б) m и k ;
- в) n и k ;
- г) m и n и k .



Тест

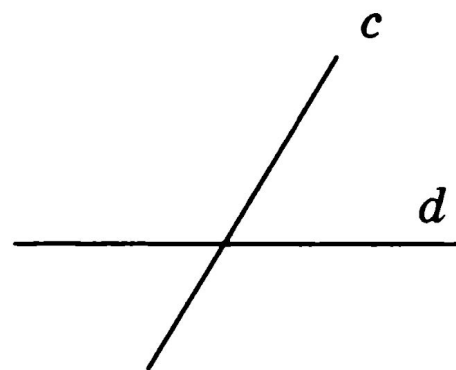
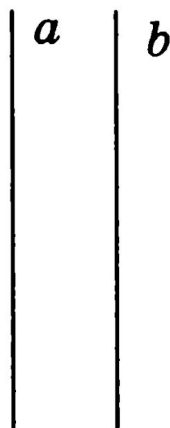
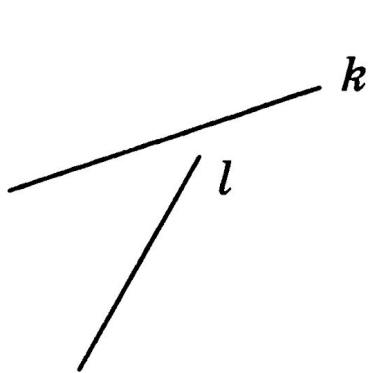
A8. Верным является высказывание под буквой

- а) Если при пересечении двух параллельных прямых секущей односторонние углы равны, то прямые параллельны;
- б) Если прямая пересекает одну из параллельных прямых, то она перпендикулярна другой;
- в) Если две параллельные прямые пересечены секущей, то соответственные углы равны;
- г) Если две параллельные прямые пересечены секущей, то односторонние углы равны.



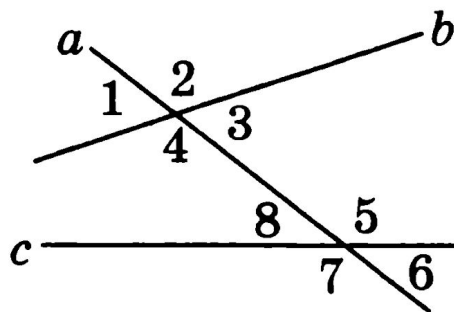
Тест

В1. Прямые c и d , изображенные на рисунке, являются _____

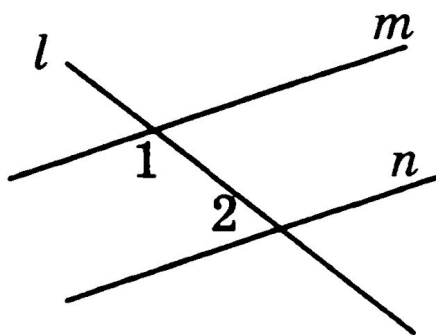


Тест

В2. Из всех углов, изображенных на рисунке, односторонними углами являются углы _____



В3. На рисунке $\angle 1 = 135^\circ$, $\angle 2 = 45^\circ$. Тогда прямые m и n будут



В4. На рисунке $a \parallel b$, $\angle 3 = 108^\circ$. Тогда $\angle 1 =$ _____

