

Печь из будущего

**Рук. проекта Степанов Владимир
Александрович
Тел: 89082409961
Stepanovdogovor@yandex.ru**

Проблема

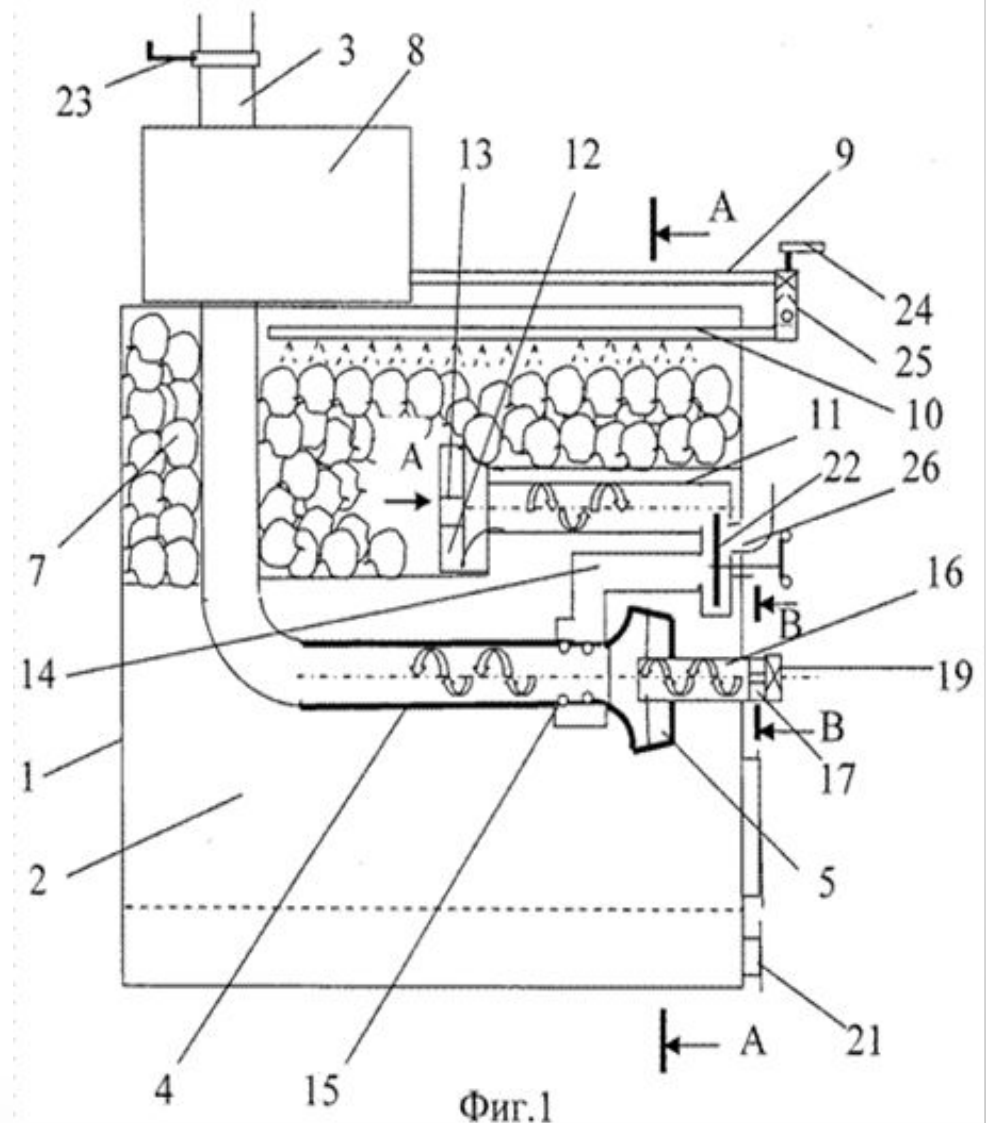
- Неэффективное сжигание топлива
- Загрязнение окружающей среды за счёт продуктов неполного сгорания топлива
- Состав дымовых газов – оксиды азота, серы, оксиды и диоксиды углерода, мелкие частицы топлива



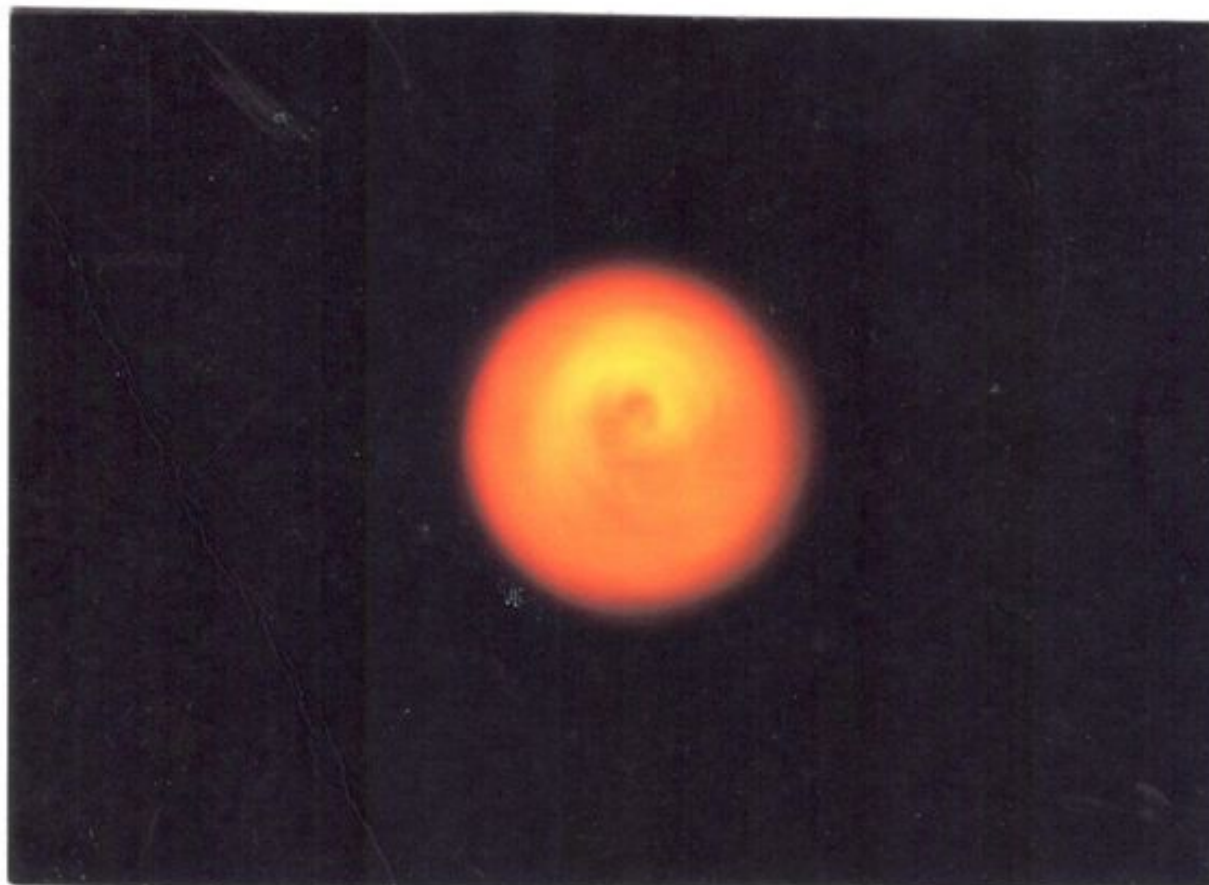
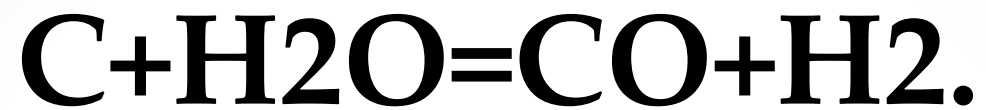
Решение

- Дожигать дымовые газы в вихревой трубе
- Использовать перегретый пар

Патент №2419747,
2385440, 2363889,
2362092, 2359173,
2276755



ПРОЦЕССЫ В ТОПКЕ



Продукт



Оценка рынка

Объём рынка печей для бани
в России-

2017 г.-2362,3 млн.руб. 112884 шт

2018 г.-2583,8 млн.руб. 117831 шт.

Конкуренция

ООО «Термофор»- доля 21%

ООО «ТД Технотрейд»- доля 14%

ООО « ПКФТеплодар»-доля 14%

Конкурентные преимущества:

ЭКОНОМИЧНОСТЬ И ЭКОЛОГИЯ

План коммерциализации

- Программа «Старт», доработка, исследования, НИОКР
- Изготовление промышленного образца
- Патентование
- Производство
- Интернет магазин
- Краудинвестинг

БИЗНЕС МОДЕЛЬ

ЦЕЛЕВЫЕ СЕГМЕНТЫ бытовые печи
печи котельных

КЛЮЧЕВЫЕ ПАРТНЁРЫ Краснокамский РМЗ

ПРОДВИЖЕНИЕ интернет каналы

ПОТРЕБНОСТИ

Необходимы инвестиции - 1 млн. руб.

Индустриальный партнёр;

Исследователь процесса горения;

Дизайнер для отработки дизайна
конструкции;

Менеджер по продаже

Команда проекта

Степанов Владимир - патентовед,
изобретатель

Степанов Дмитрий - инженер (начальник
тех-бюро)

Контактная информация

Владимир Степанов

Тел: 89082409961

stepanovdogovor@yandex.ru

