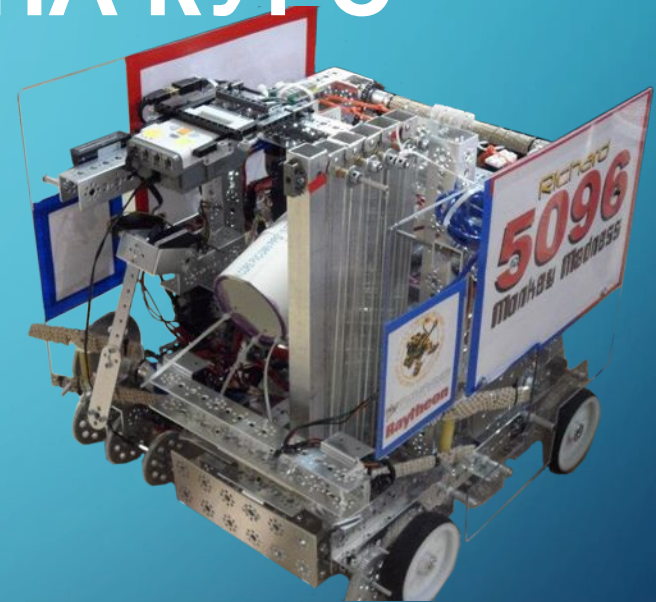




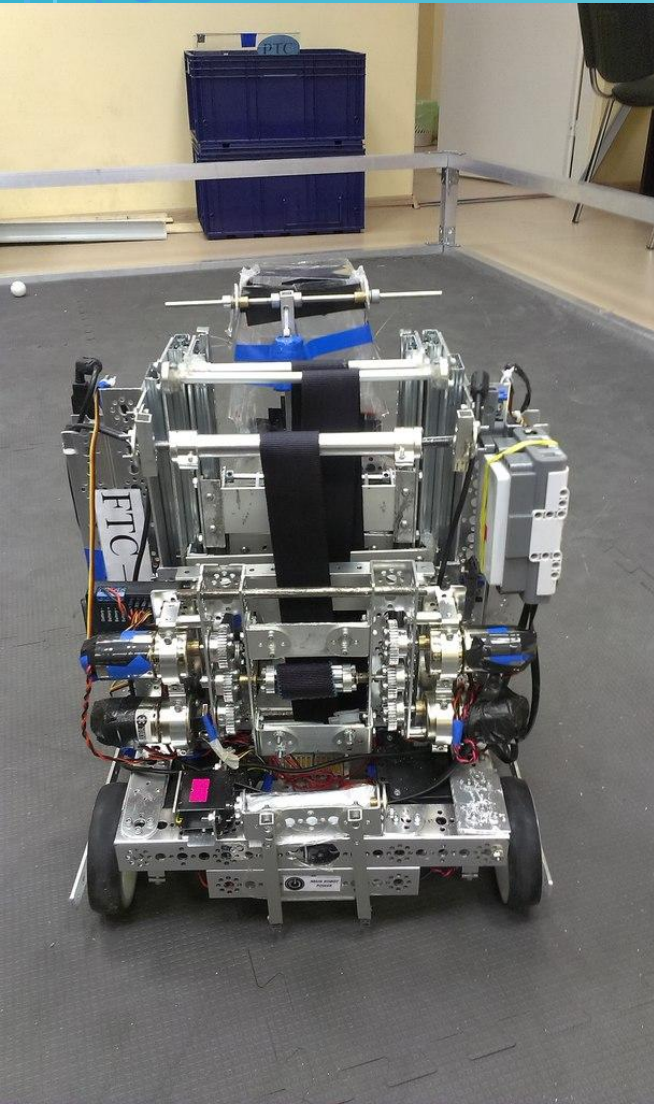
# ИНЖЕНЕРНОЕ ПРОЕКТИРОВАНИЕ

РУКОВОДИТЕЛЬ: ФОКИН ИВАН

# 10 ПРИЧИН ПОЙТИ НА КУРС



1. Надоело Lego.
2. Устал от инструкций.
3. Тесно в размерах 20x20.
4. Думаешь что можешь придумать и изготовить робота с нуля используя подручные материалы?
5. Хочется работать с металлом.
6. Нравиться пилить, сверлить и строгать.



7. Хочешь построить алюминиевого титана.
8. Приобрести опыт проектирования близкий к реальному.
9. Приблизиться к процессу производства.
0. Поучаствовать в необычных соревнованиях.

# ЧЕМ БУДЕМ ЗАНИМАТЬСЯ.

1. Основы распределения задач в команде.
2. Работа от проекта до реализации.
3. Обучение пользованию инструментами и оборудованием.
4. Сборка с нуля, изготавливая сами все в плоть до деталей.
5. Участие в уникальных соревнованиях.



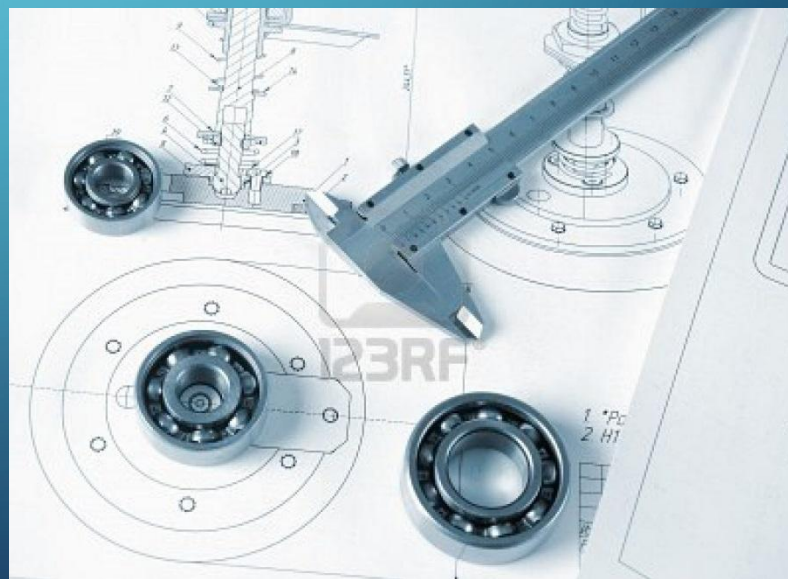
# А ТАК ЖЕ В КОМПЛЕКТЕ


1. Море веселья и удовольствия.
2. Меньше сидим за ноутбуками.
3. Больше стоим за верстаком и чертим.



# ТРЕБОВАНИЯ

- Знание базовой механики.
- Базовые знания RobotC



The image features a blue gradient background with decorative white circuit-like lines in the corners. The text is centered and reads:

**Ждем вас  
И  
Ваши успехи**