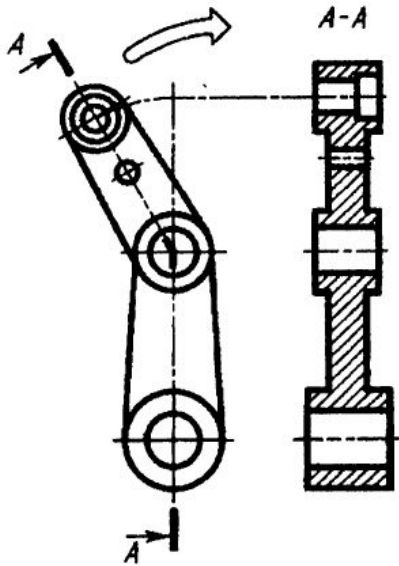
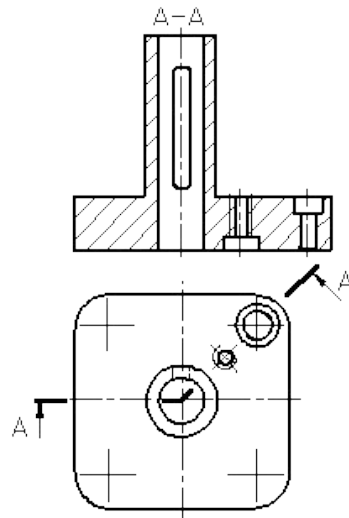


Ломанные разрезы

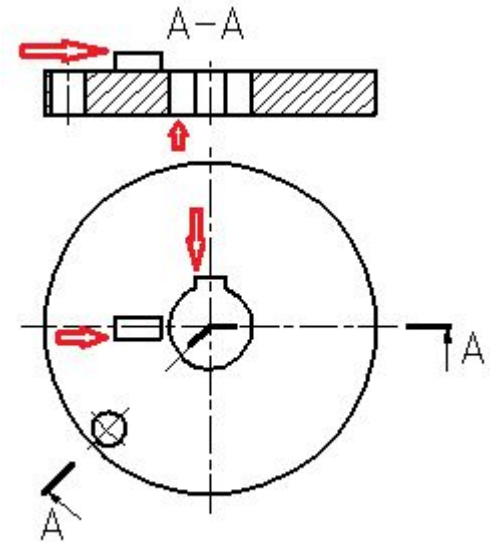
Сложный разрез называется ломанным, если секущие плоскости пересекаются



При ломанных разрезах секущие плоскости условно поворачивают до совмещения в одну плоскость, при этом направление поворота может не совпадать с направлением взгляда

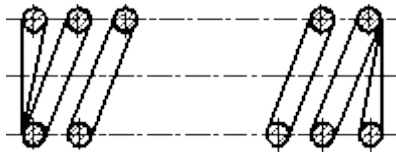


При повороте секущей плоскости элементы предмета, расположенные за ней, вычерчивают так, как они проецируются на соответствующую плоскость, с которой производится совмещение (шпоночная канавка и призматический выступ)

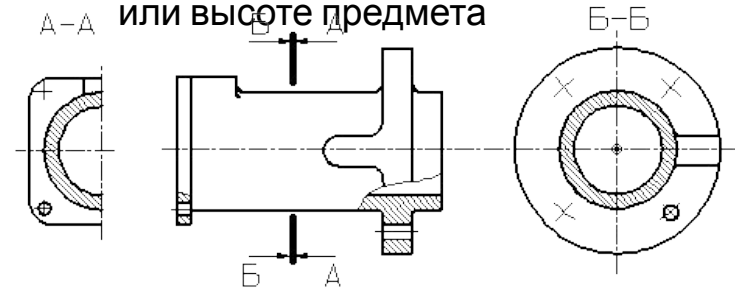


Продольные и поперечные разрезы

Разрез называется продольным, если секущие плоскости направлены вдоль длины или высоты предмета

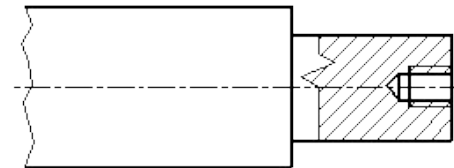
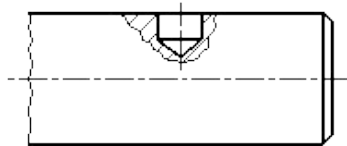


Разрез называется поперечным, если секущие плоскости направлены перпендикулярно длине или высоте предмета



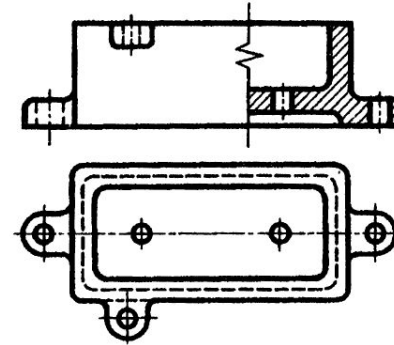
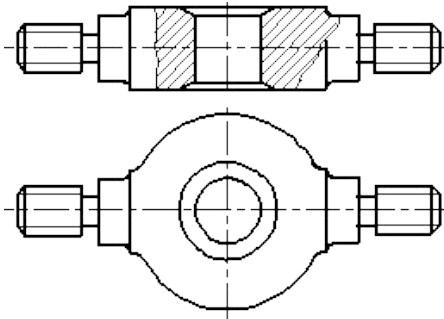
Местные разрезы

Разрез, служащий для выяснения устройства предмета лишь в отдельном, ограниченном месте, называется местным. Местный разрез выделяется на виде сплошной волнистой линией или сплошной тонкой линией с изломом.

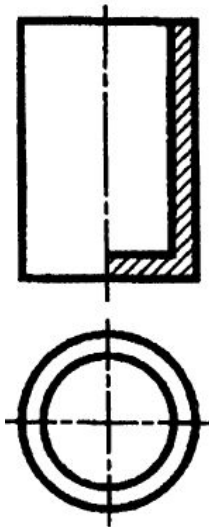


Соединение вида и разреза

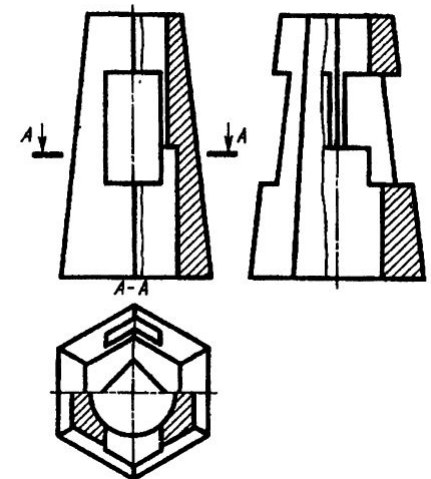
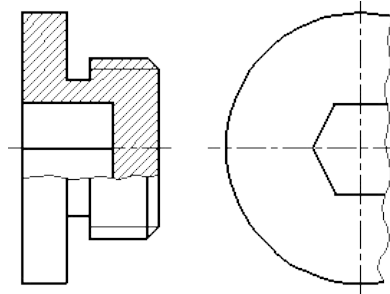
Часть вида и часть соответствующего разреза допускается соединять, разделяя их сплошной волнистой линией или сплошной тонкой линией с изломом



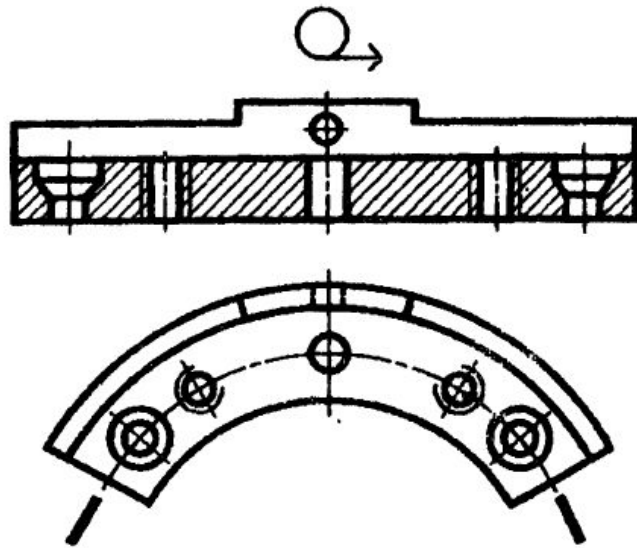
Если при этом соединяются половина вида и половина разреза, каждый из которых является симметричной фигурой, то разделяющей линией служит ось симметрии



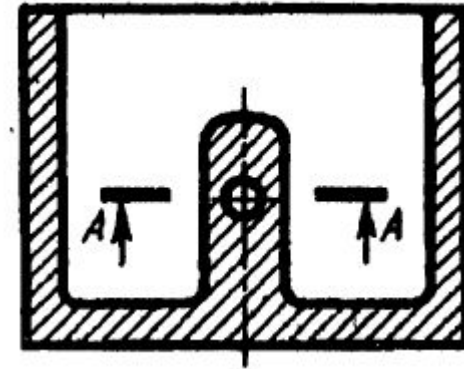
Если в симметричной детали ось симметрии совпадает с линией контура, границу вида и разреза смещают от оси



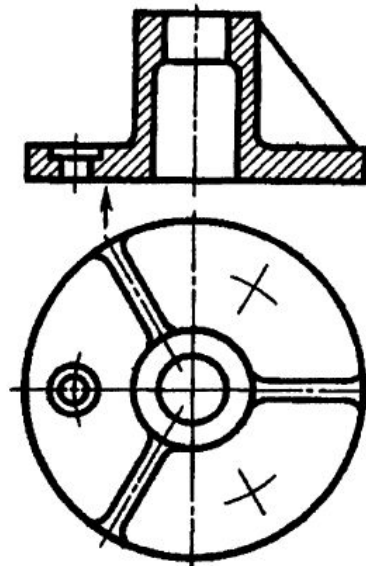
Развернутые разрезы



При необходимости начальный и конечный штрихи могут быть расположены внутри контура



Не указывают положение секущей плоскости, направление проецирования и не наносят буквенные обозначения, если секущая плоскость совпадает с плоскостью симметрии предмета и параллельная одной из основных плоскостей проекций



Допускается указывать положение секущей плоскости и направление проецирования без буквенных обозначений

