

RYSUNEK TECHNICZNY - ZADANIA

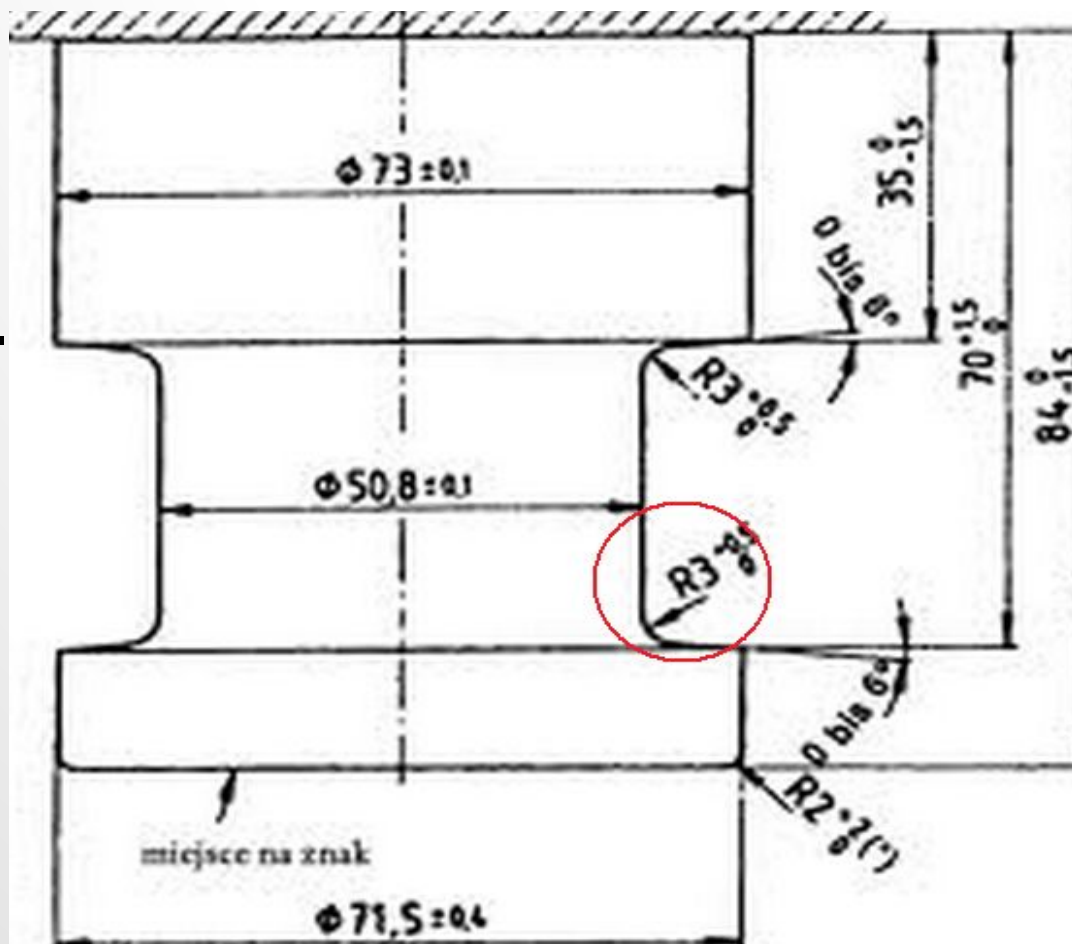
Małgorzata Alfawicka

ZADANIA

Wskazany na rysunku znak wymiarowy informuje o:

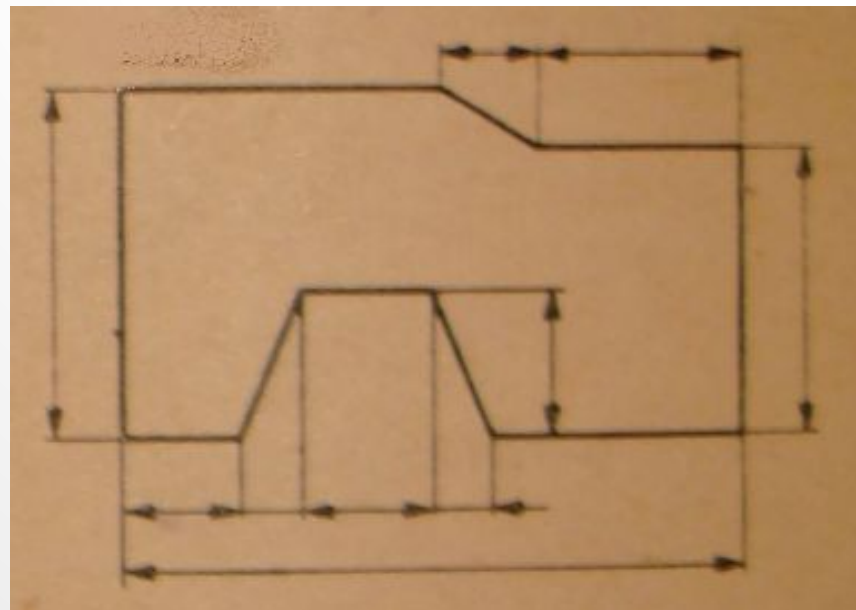
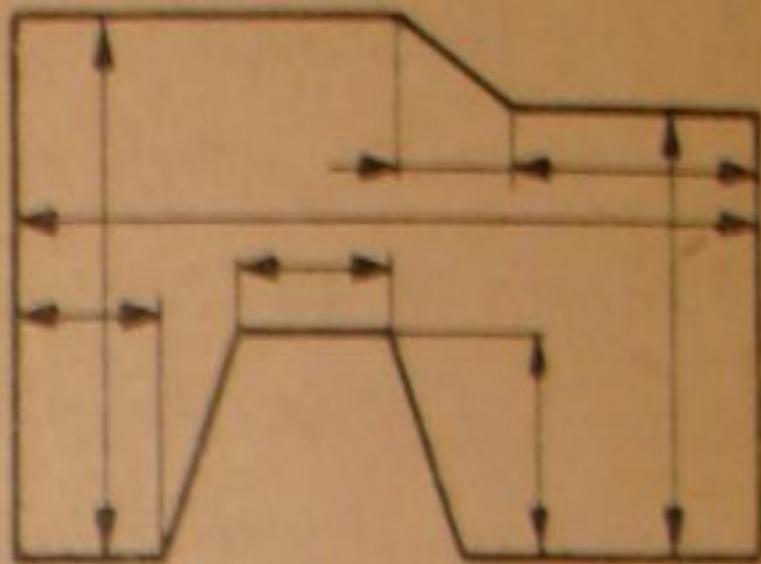
- A. długości łuku.
- B. grubości.
- C. promieniu łuku.

Odpowiedź: C



ZADANIA

Wskaż, który w poniższych parach rysunków jest dobrze zwymiarowany oraz uzasadnij wybór.



1

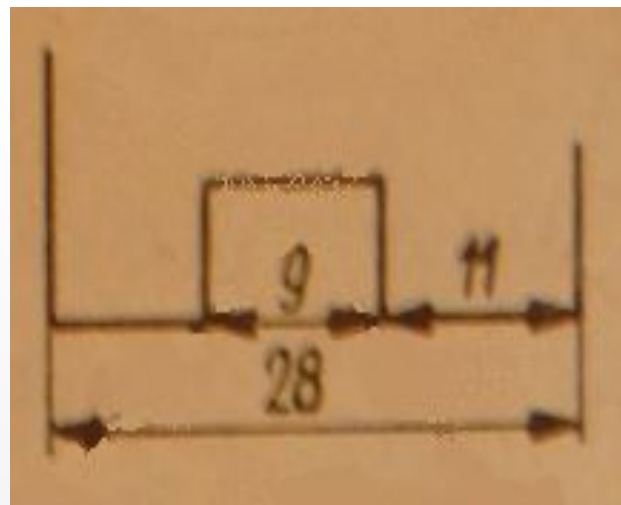
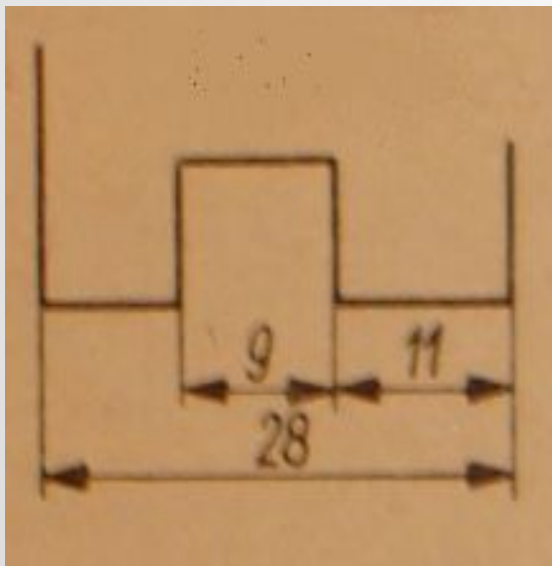
2

Odpowiedź: 2

ZADANIA

3

4

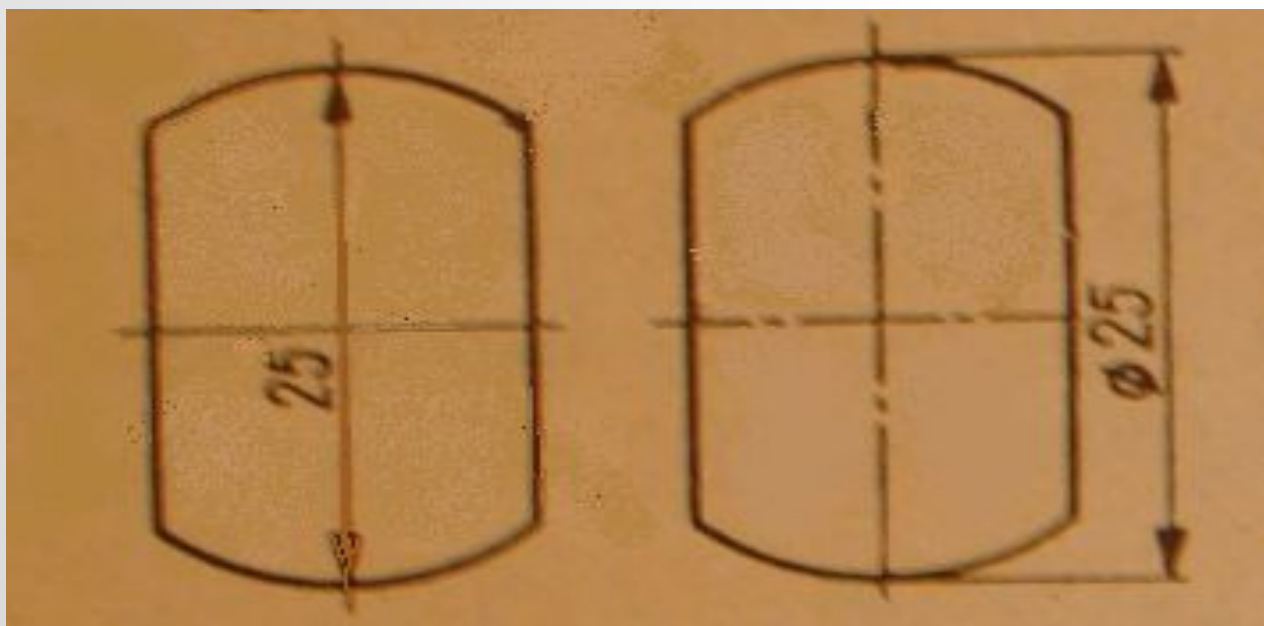


Odpowiedź: 3

ZADANIA

5

6

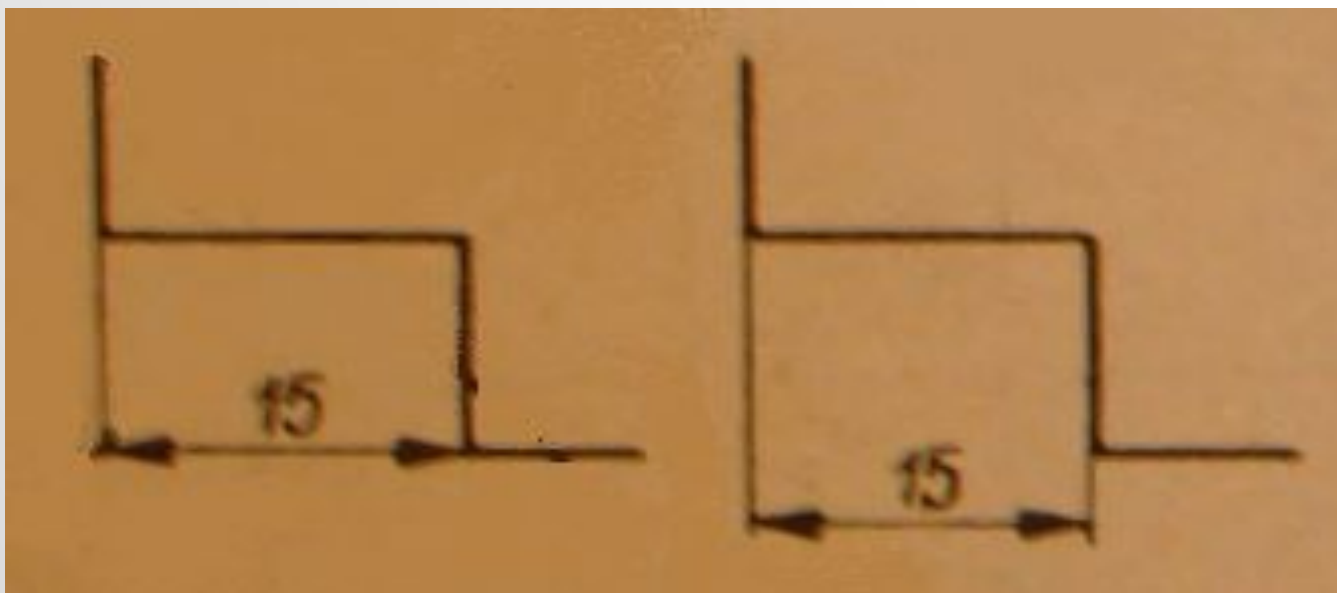


Odpowiedź: 6

ZADANIA

7

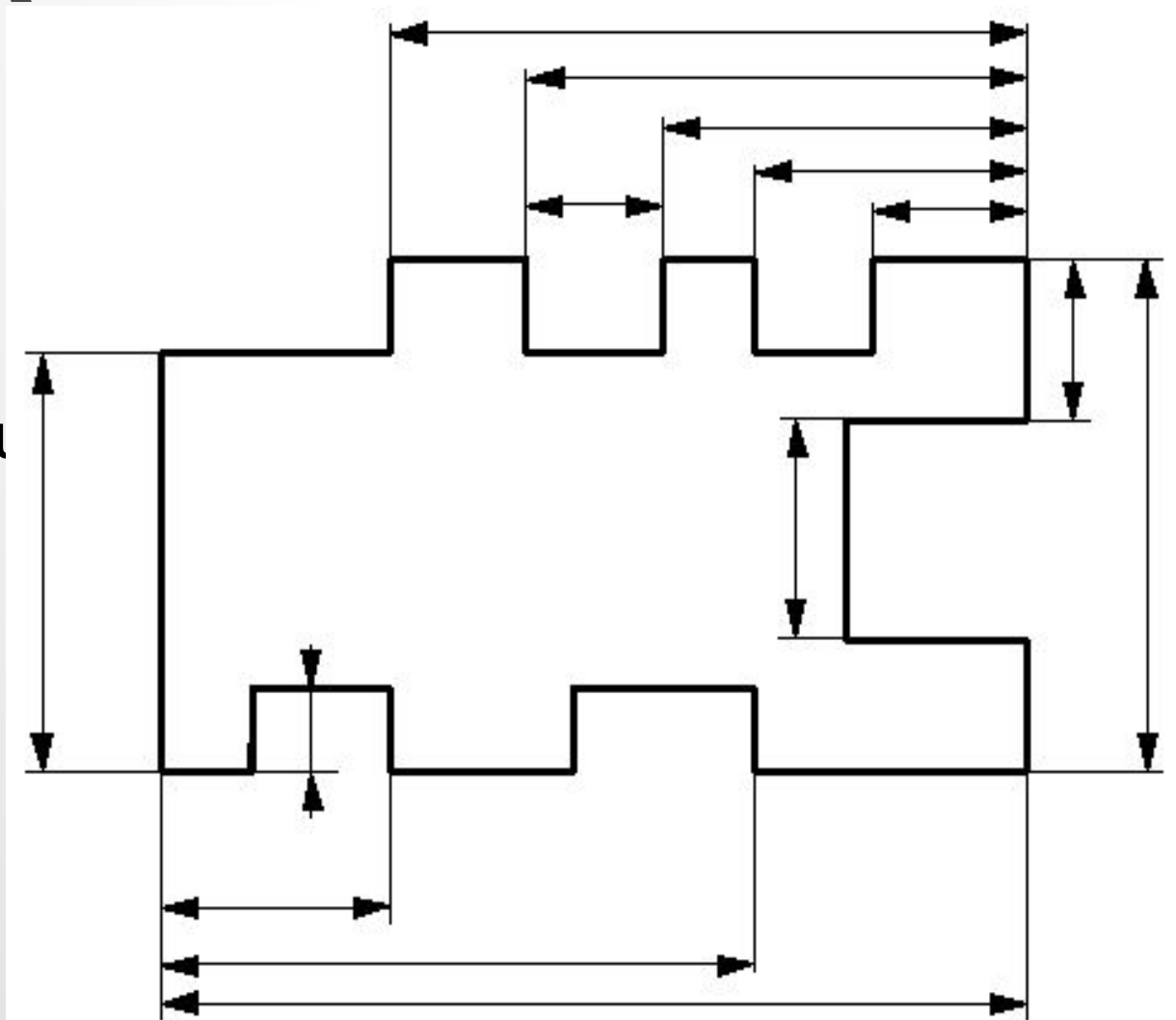
8



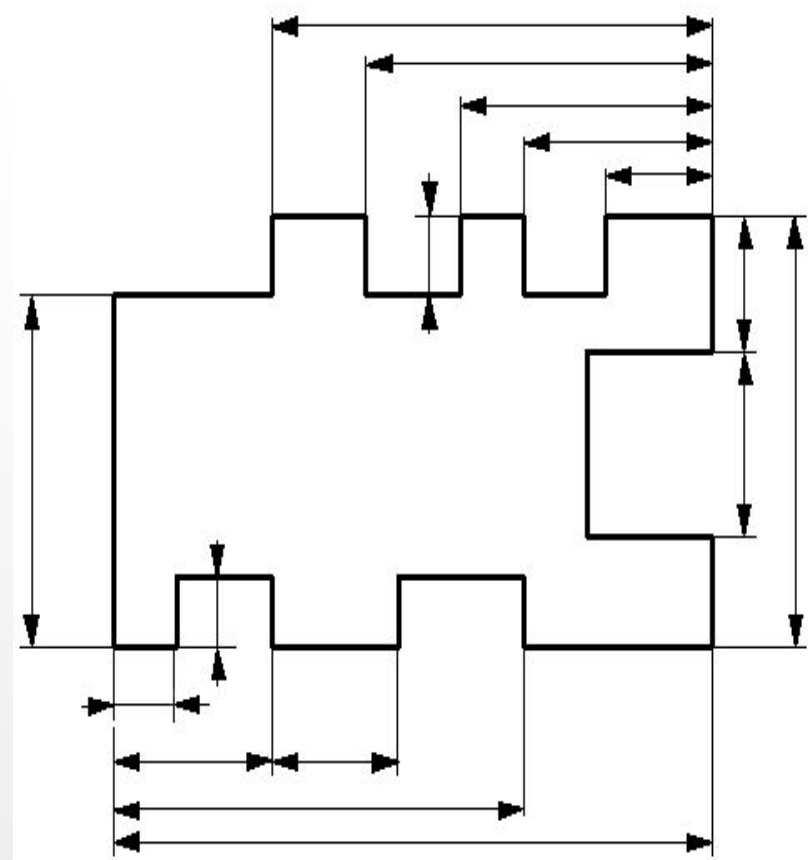
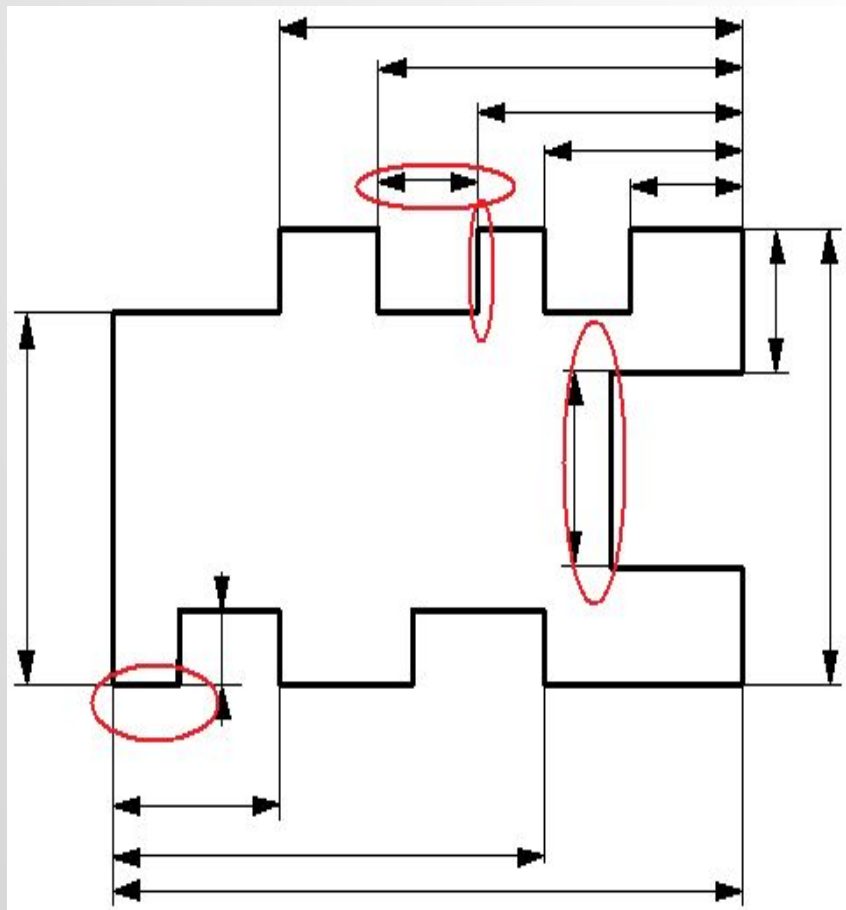
Odповідь: 8

ZADANIA

7. Wskaż
wymiary źle
naniesione
wymiary i
braki w
wymiarowaniu
oraz popraw
je.

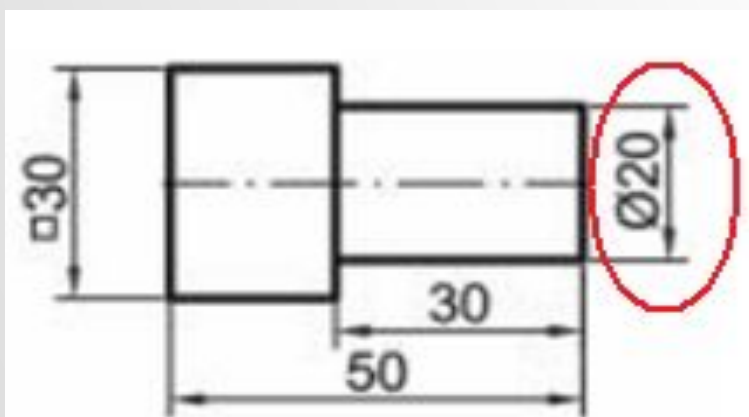


ZADANIA



ZADANIA

Wskazany na rysunku znak wymiarowy informuje o wielkości:



- A. średnicy.
- B. promienia powierzchni kulistej.
- C. promieniu łuku.

Odpowiedź: A