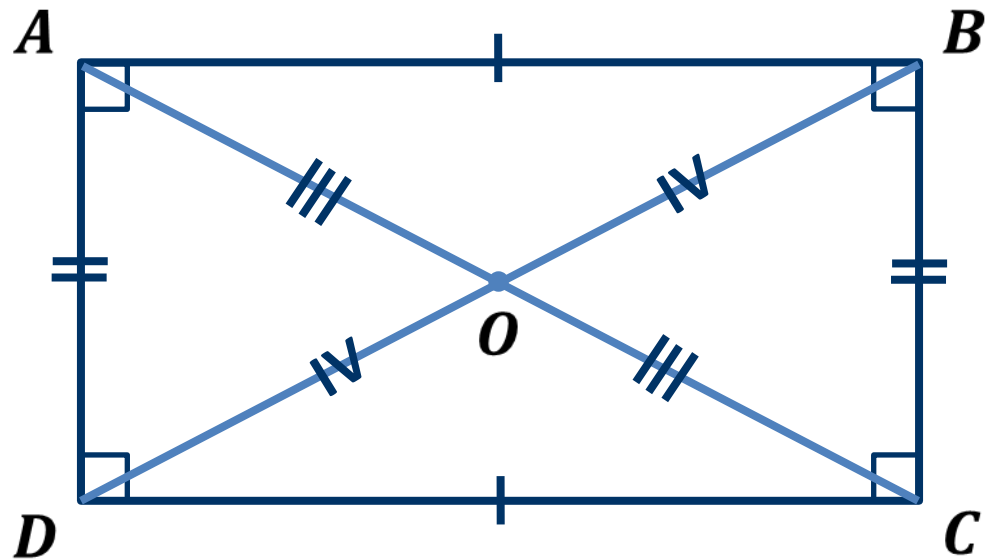


Прямоугольник

Параллелограммом называется четырёхугольник, у которого противоположные стороны попарно параллельны.



Прямоугольник – это параллелограмм, у которого все углы прямые.



Теорема. Свойство диагоналей прямоугольника. Диагонали прямоугольника равны.

Доказательство.

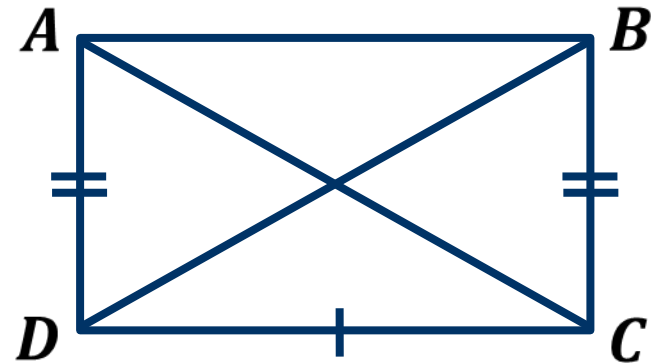
Рассмотрим прямоугольные $\triangle ACD$ и $\triangle BDC$.

Катет CD – общий,

$AD = BC$ как противоположные стороны прямоугольника.

$\triangle ACD = \triangle BDC$ по двум катетам.

Следовательно, $AC = BD$.



Теорема. Признак прямоугольника. Если у параллелограмма диагонали равны, то этот параллелограмм – прямоугольник.

Доказательство.

Пусть $ABCD$ – параллелограмм, $AC = BD$.

Рассмотрим $\triangle ACD$ и $\triangle BDC$.

Сторона CD – общая,

$AD = BC$ как противоположные стороны параллелограмма,

$AC = BD$ по условию.

$\triangle ACD = \triangle BDC$ по третьему признаку.

Следовательно, $\angle D = \angle C$.

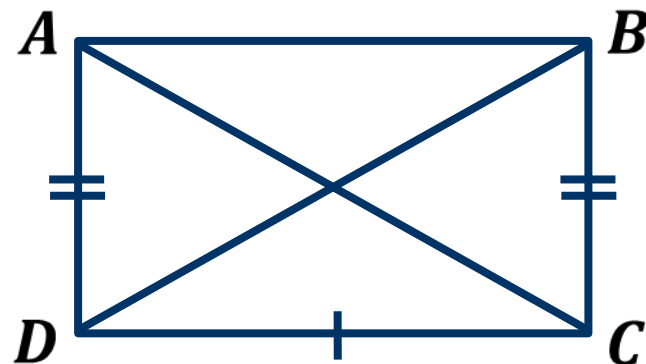
$\angle D = \angle B$, $\angle A = \angle C$.

Получаем $\angle A = \angle B = \angle C = \angle D$.

$\angle A + \angle B + \angle C + \angle D = 360^\circ$.

$\angle A = \angle B = \angle C = \angle D = 360^\circ : 4 = 90^\circ$.

Следовательно, $ABCD$ – прямоугольник.



*Сумма углов параллелограмма
равна 360° .*

Задача. В прямоугольнике $ABCD$ сторона $AB = 12$ см, а $\angle ABD = 60^\circ$.
Найдите диагональ AC .

Решение.

$\triangle ABD$ – прямоугольный.

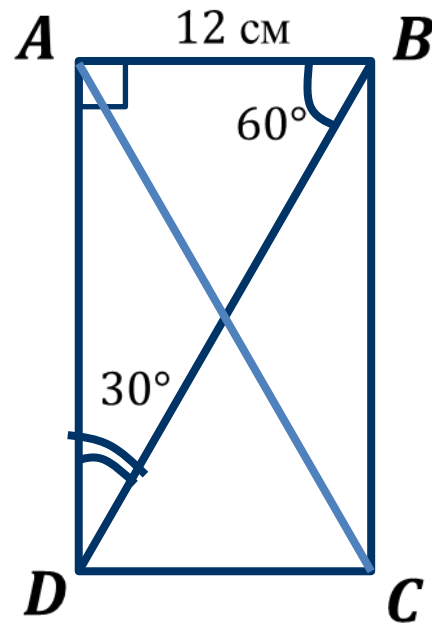
$\angle ADC = 90^\circ - \angle ABD = 90^\circ - 60^\circ = 30^\circ$.

$BD = AB \cdot 2 = 12 \cdot 2 = 24$ (см).

$AC = BD$,

следовательно, $AC = 24$ см.

Ответ: 24 см.



*Катет, лежащий против угла 30°
Сумма острых углов в прямоугольном
равен половине гипотенузы.
треугольника равна 90° .*

Задача. В прямоугольнике $ABCD$ диагонали пересекаются в точке O .
 $\angle AOB = 40^\circ$. Найдите $\angle BAO$.

Решение.

$AO = OB$,

следовательно, $\triangle AOB$ – равнобедренный.

$\angle BAO = \angle ABO$.

$\angle AOB + \angle BAO + \angle ABO = 180^\circ$,

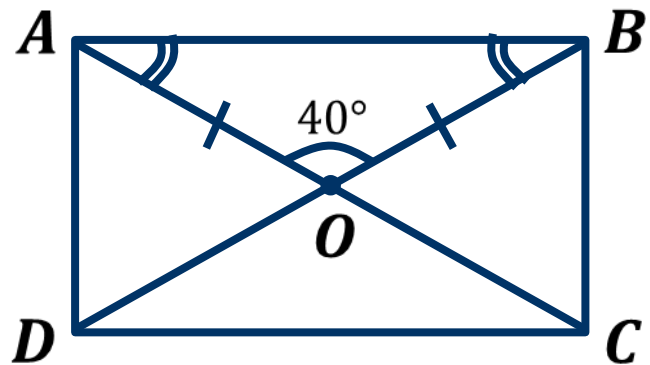
$40^\circ + \angle BAO + \angle ABO = 180^\circ$,

$\angle BAO + \angle ABO = 180^\circ - 40^\circ$,

$\angle BAO + \angle ABO = 140^\circ$,

$\angle BAO = \angle ABO = 140^\circ : 2 = 70^\circ$.

Ответ: 70° .



*Углы при основании равнобедренного
треугольника равны.*

Задача. Найдите периметр прямоугольника $ABCD$, если биссектриса $\angle A$ делит сторону DC на отрезки 3 см и 5 см.

Решение.

$\triangle ADE$ – прямоугольный.

$$\angle DAE = \angle DAB : 2 = 90^\circ : 2 = 45^\circ.$$

$$\angle DAE + \angle AED = 90^\circ,$$

$$\angle AED = 90^\circ - \angle DAE = 90^\circ - 45^\circ = 45^\circ.$$

$\triangle ADE$ – равнобедренный, $AD = DE$.

Так как $DE = 3$ см, то $AD = 3$ см.

$$BC = AD = 3 \text{ см.}$$

$$CD = 3 + 5 = 8 \text{ (см)}, AB = CD = 8 \text{ см.}$$

$$P_{ABCD} = AB + BC + CD + DA,$$

$$P_{ABCD} = 8 + 3 + 8 + 3 = 22 \text{ (см).}$$

Ответ: 22 см.

