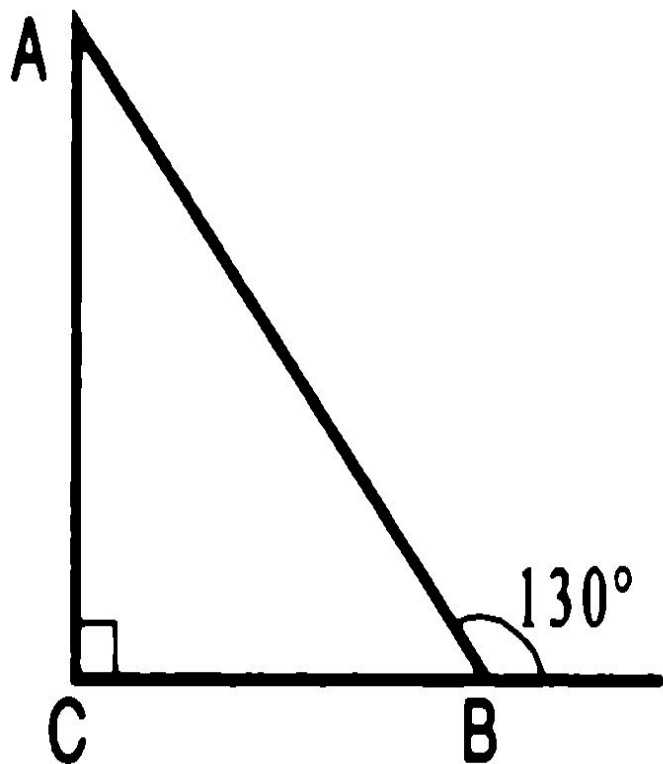


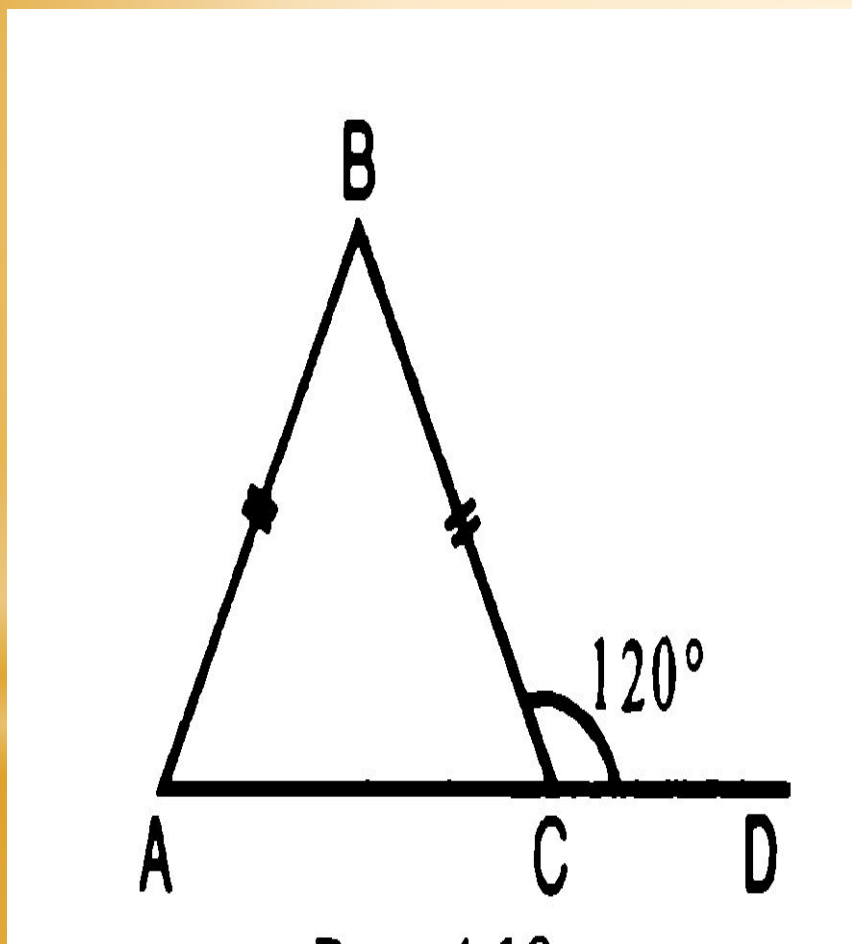
***Решение задач по
теме: «Сумма
углов
треугольника»»**

*Найти чему равен
угол ВАС.



***Задача №1**

*Найти чему равен
угол BAC , угол ABC .



***Задача №2**

*Найти чему равен
угол ВАС.

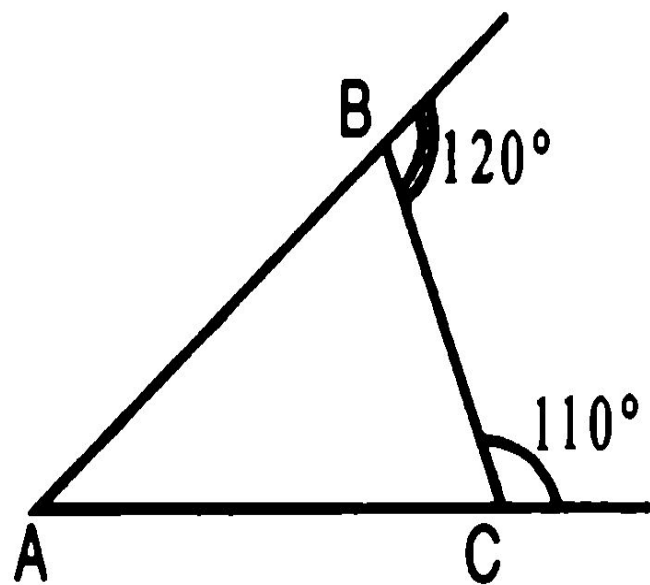
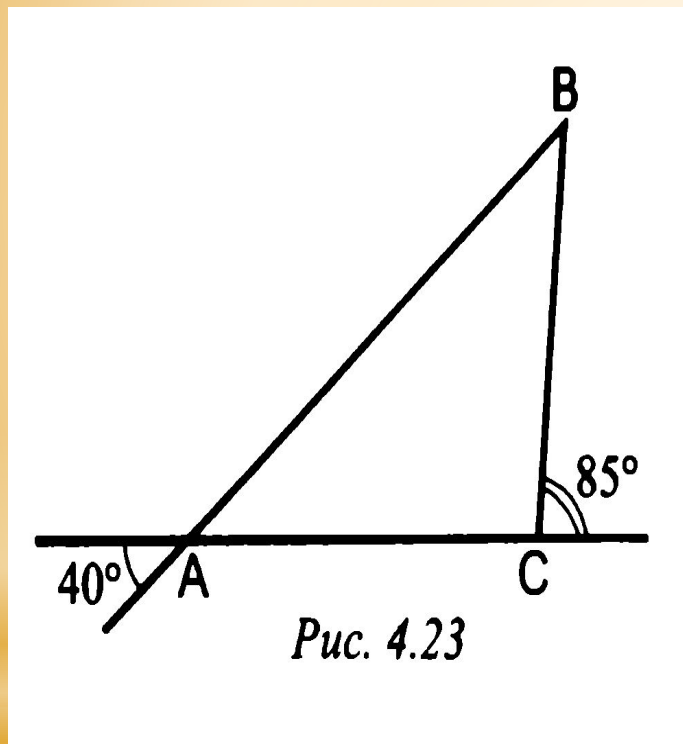


Рис. 4.22

***Задача №3**

*Найти чему равен
угол ABC.



* **Задача №4**

*Найти чему равен
угол ВСА.

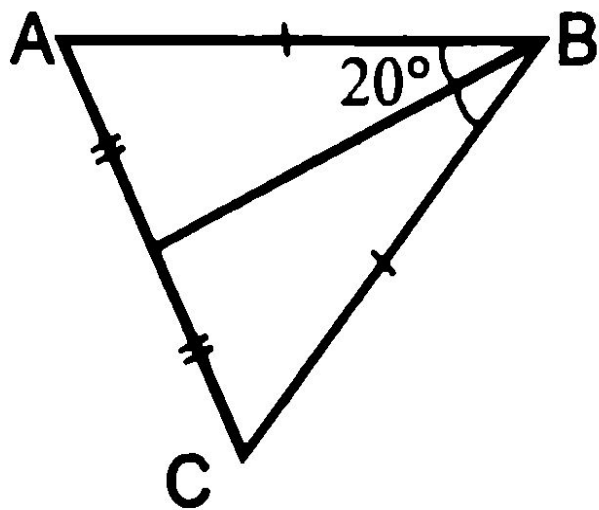


Рис. 4.24

***Задача №5**

*Найти чему равен
угол $\angle BCA$, угол $\angle ABC$.

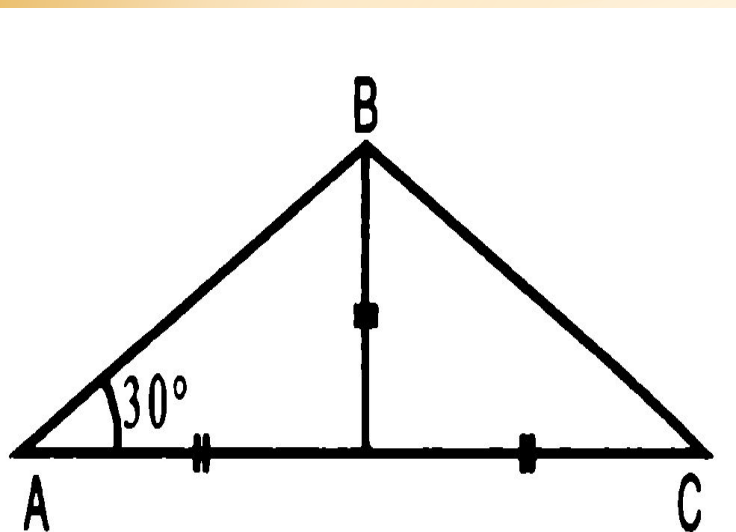


Рис. 4.26

***Задача №6**