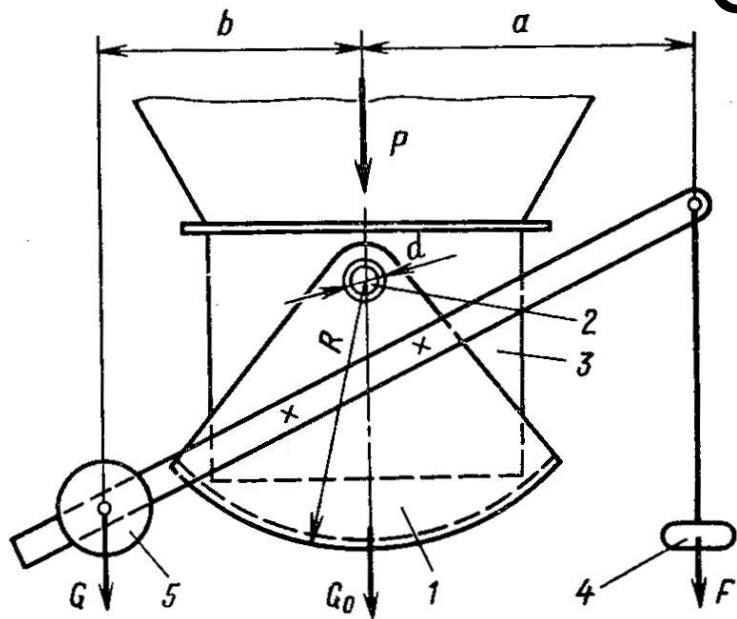
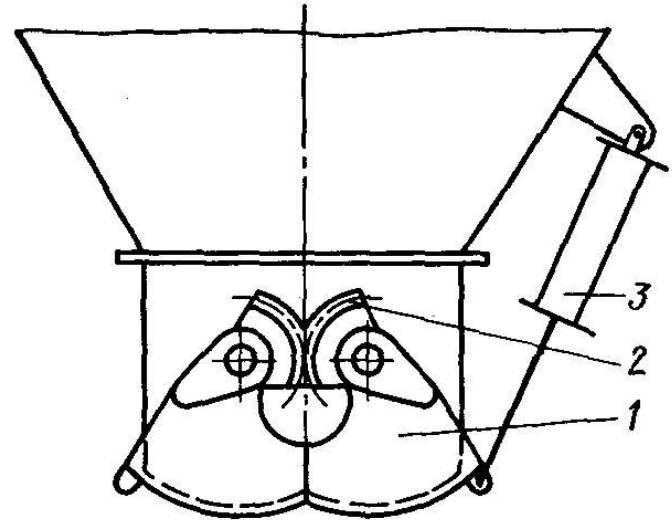


Затворы, питатели, дозаторы

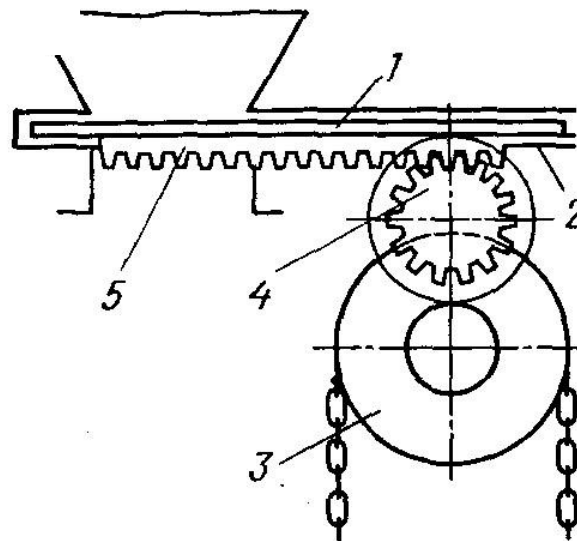
Затворы



Секторный затвор

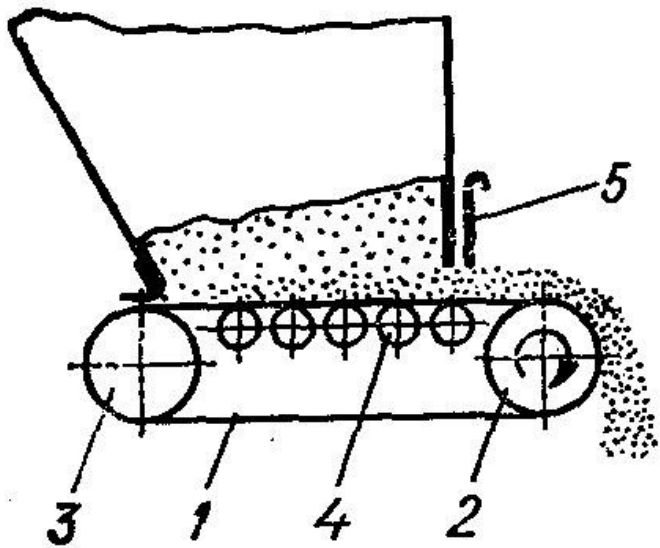


Челюстной затвор с пневмоприводом

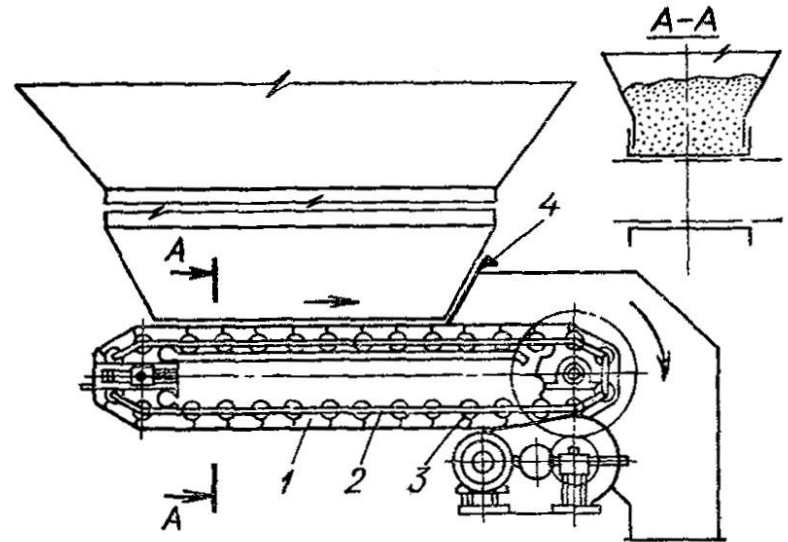


Шиберный затвор

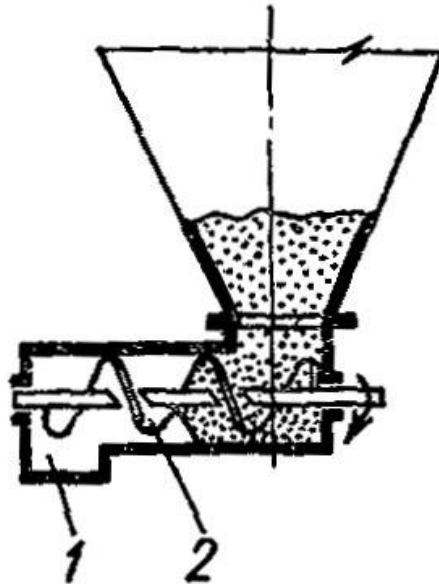
Питатели



Ленточный

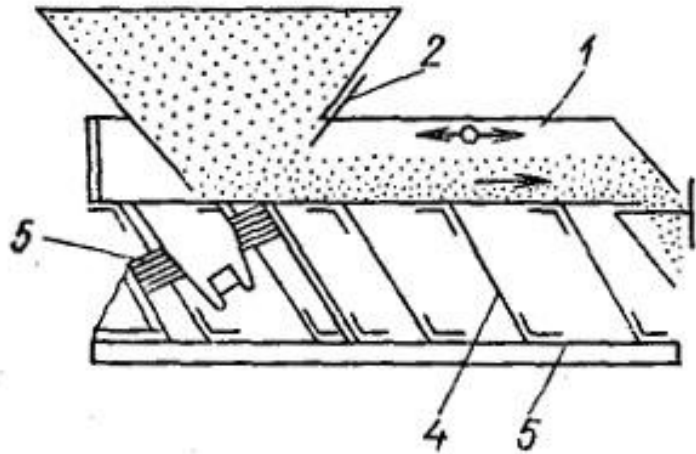


Пластинчатый

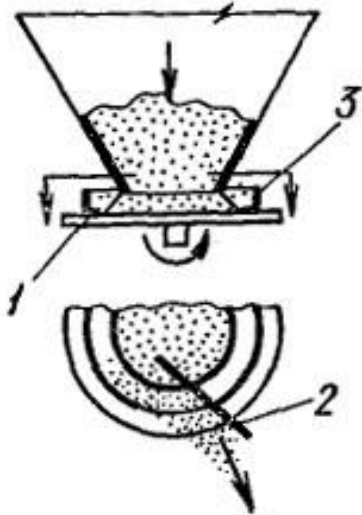


Шнековый

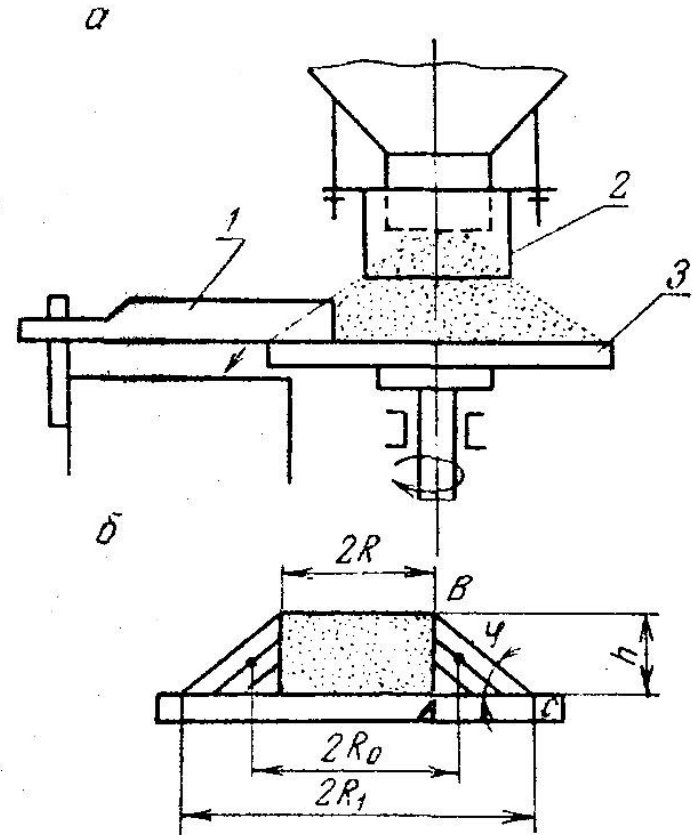
Питатели



Лотковый



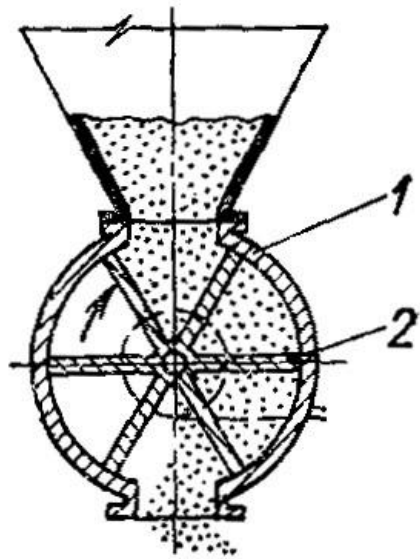
Тарельчатый



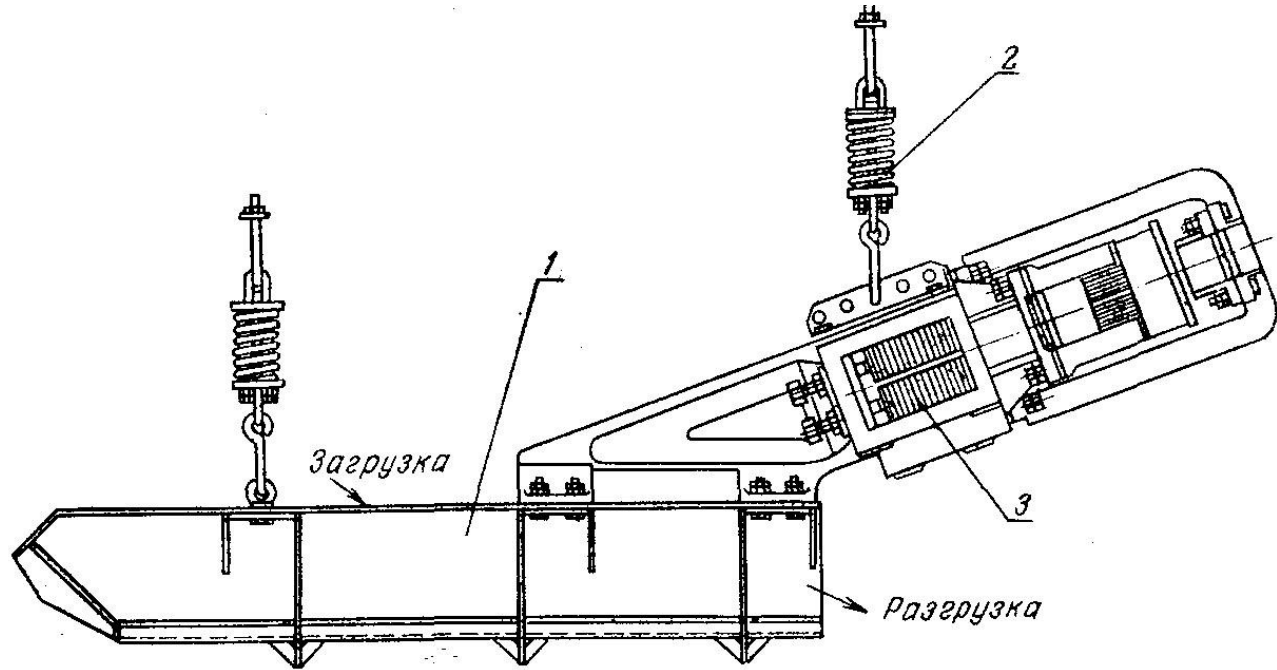
Дисковый питатель:

a — схема; *б* — к расчету производительности питателя

Питатели

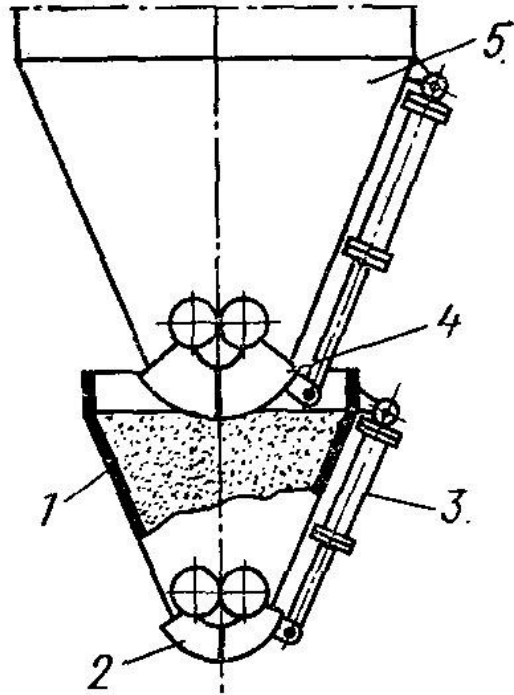


Лопастной

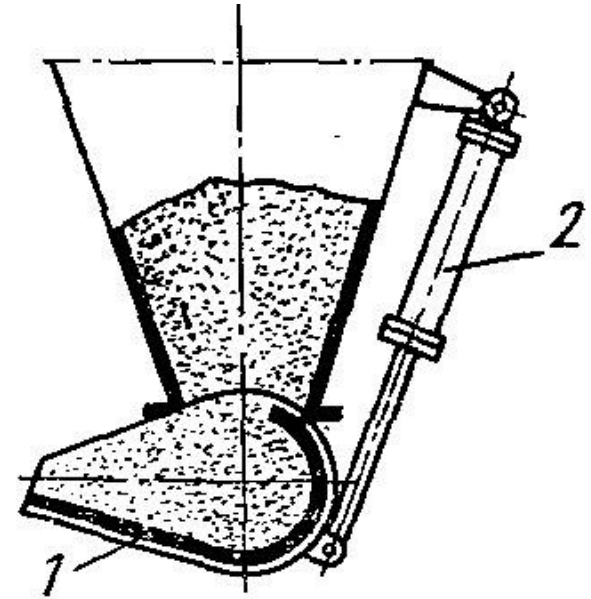


Электрический вибрационный питатель

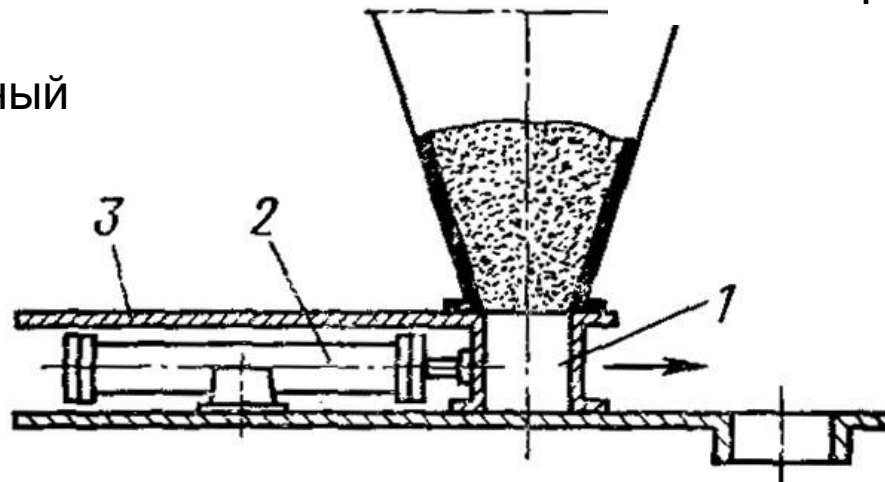
Дозаторы



Бункерный

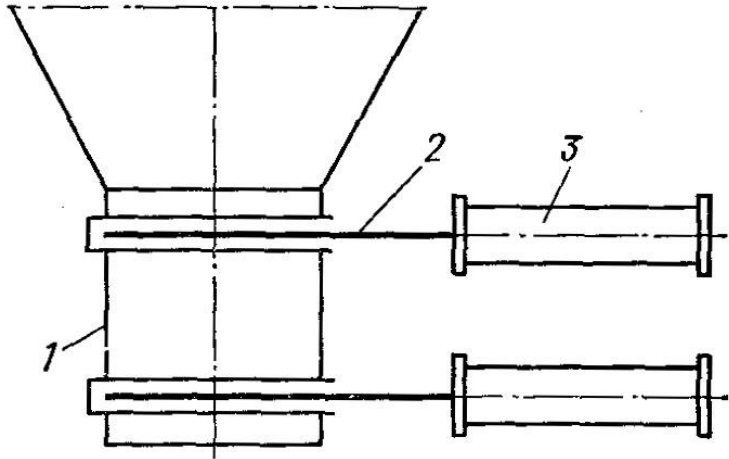


Поворотный

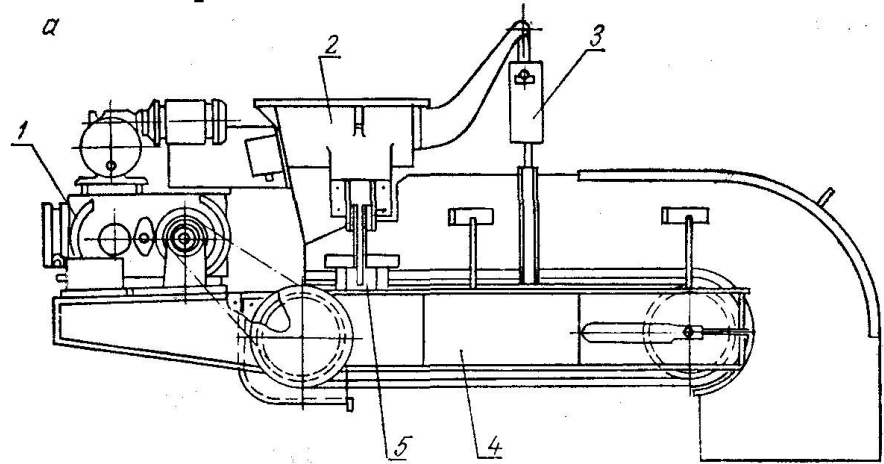


Коробчатый

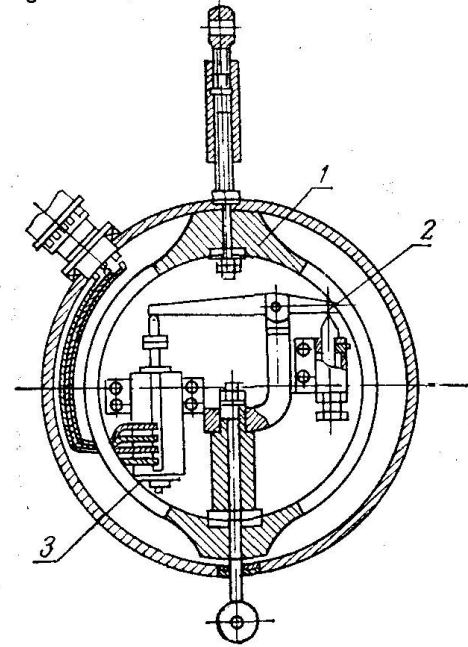
Дозаторы



Шиберный



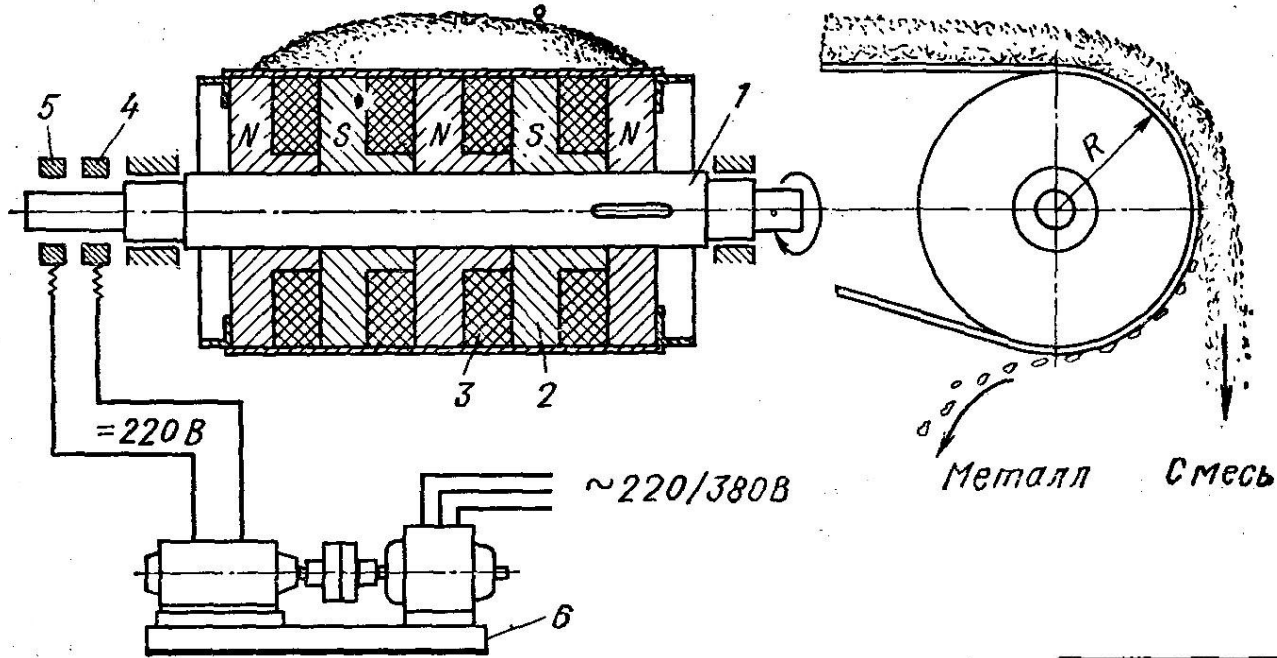
б



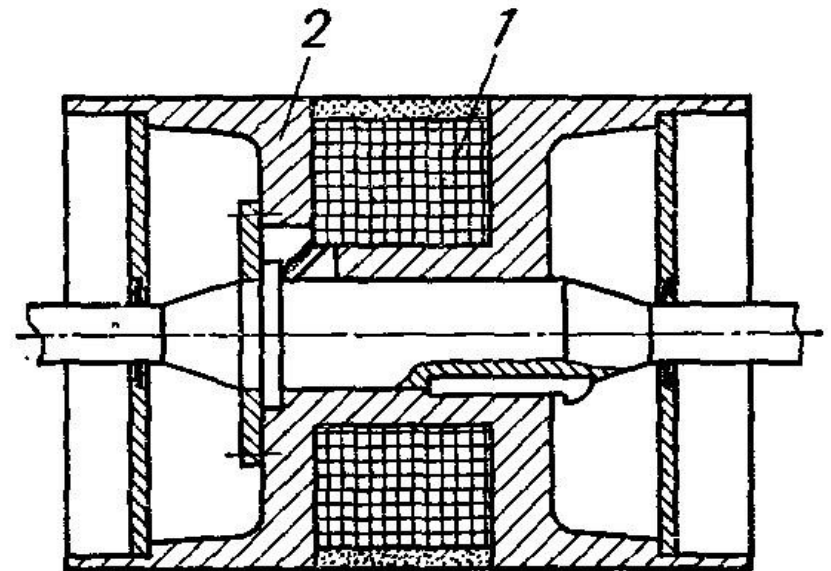
Весовой дозатор непрерывного действия:
а — общий вид дозатора; б — датчик веса

Железоотделители

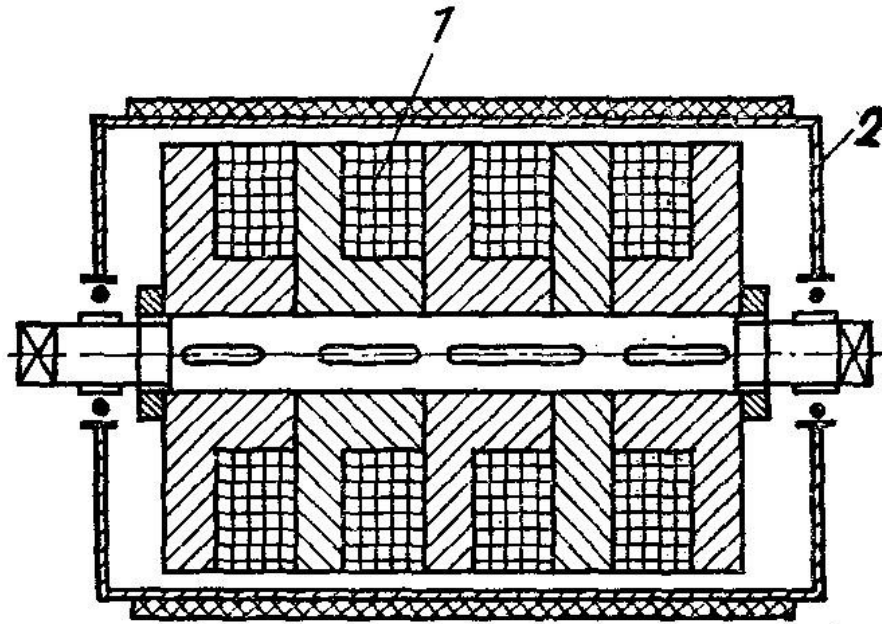
Железоотделители



Шкивной
однокатушечный

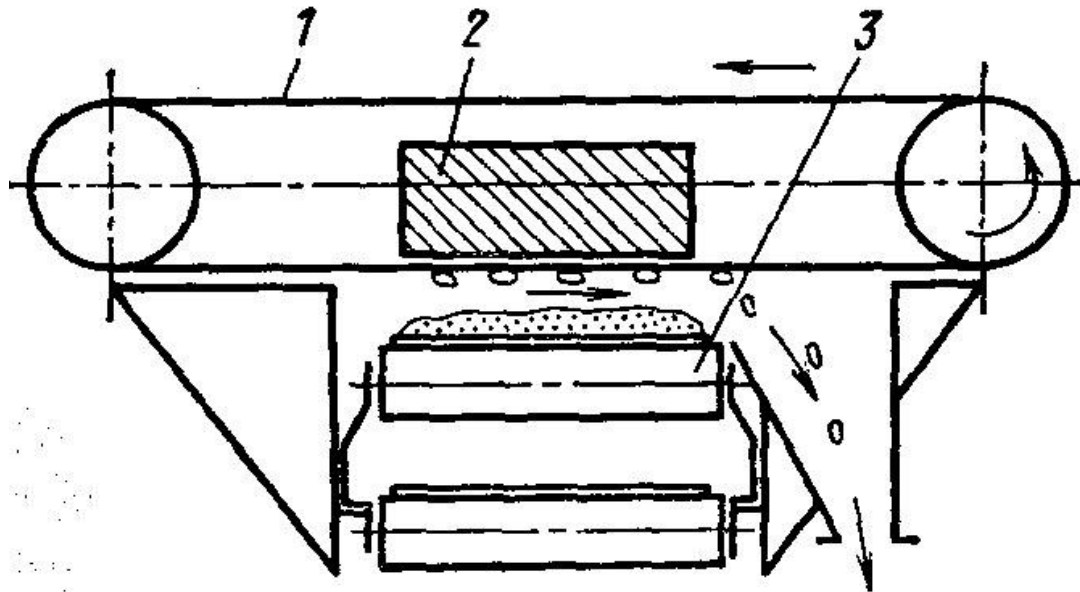


Железоотделители



Барабанный
железоотделитель

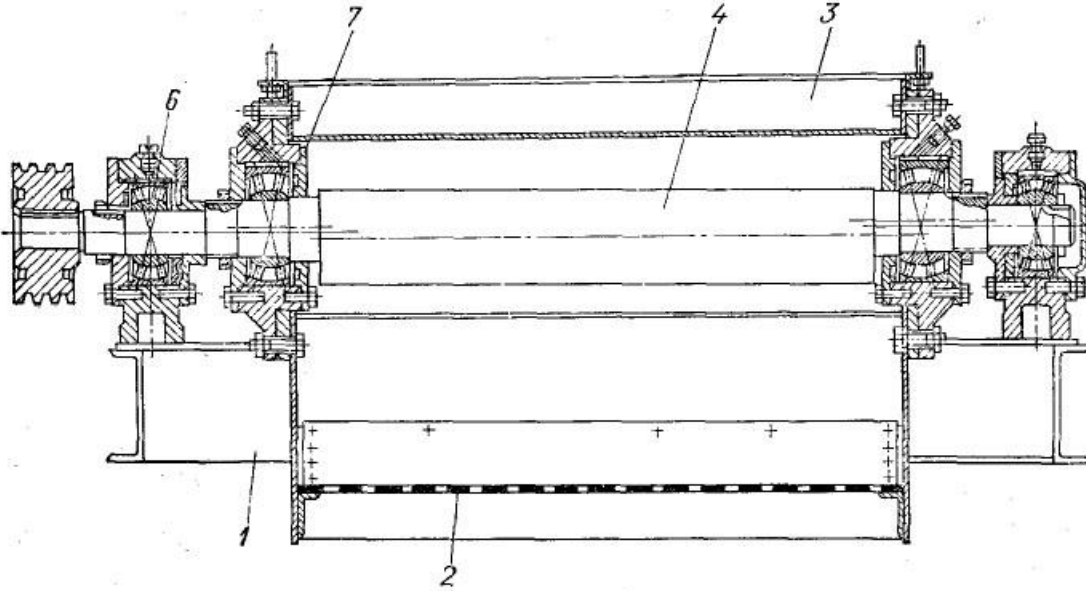
Железоотделители



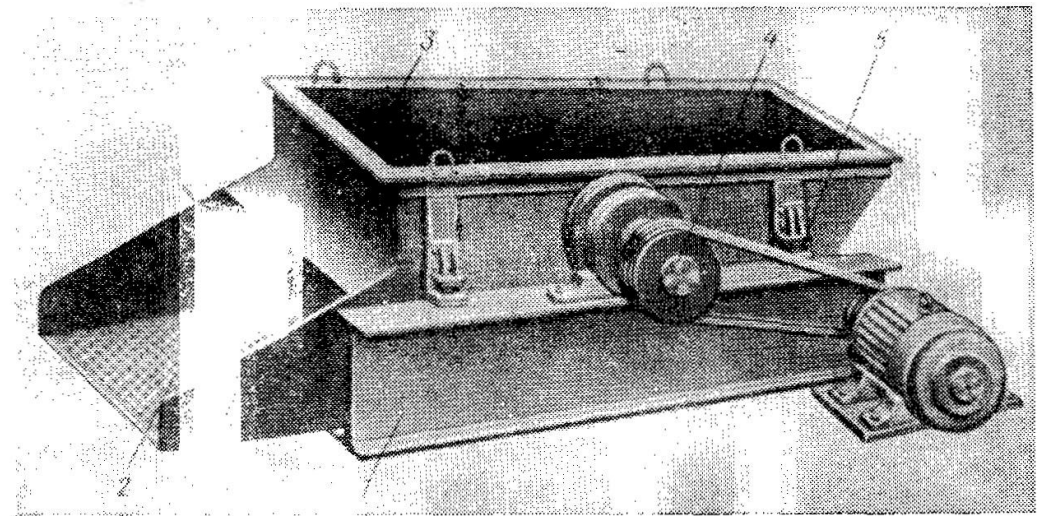
Ленточный
железоотделитель

Сита

Сита

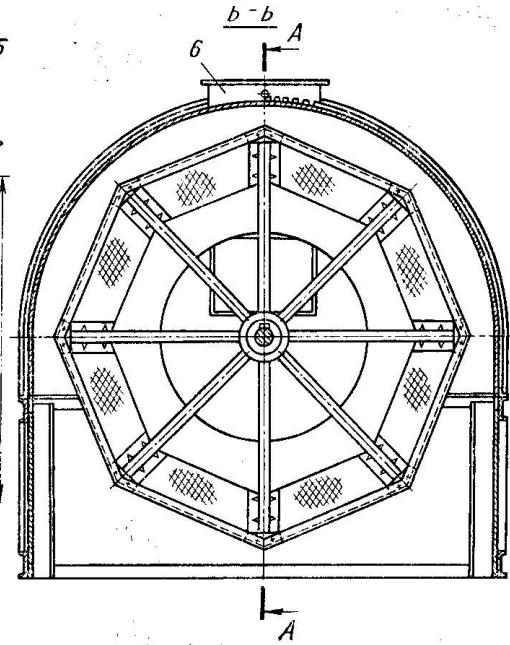
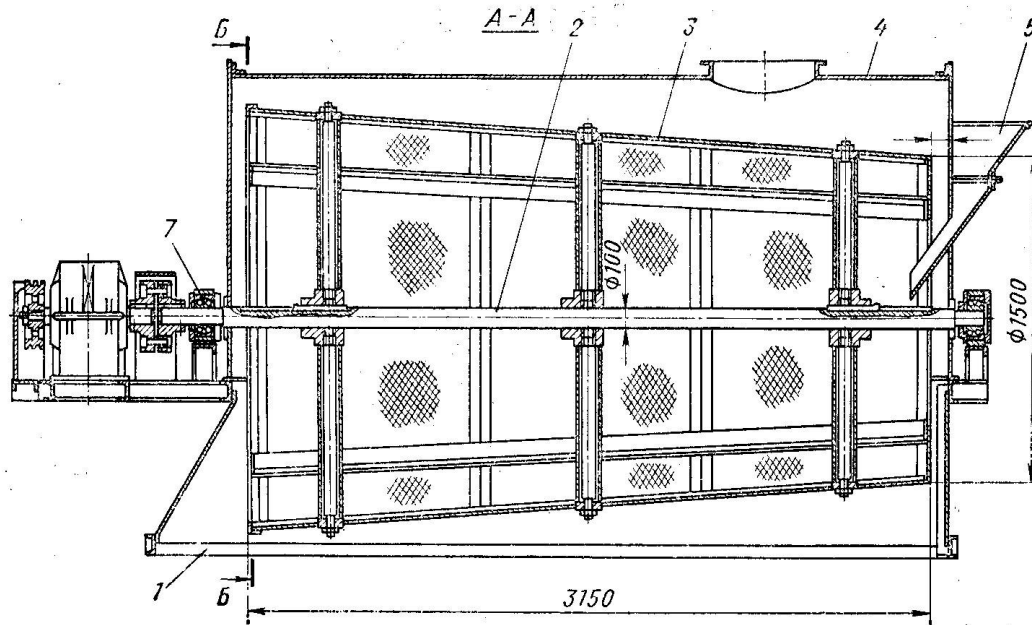


Механическое сито (разрез)

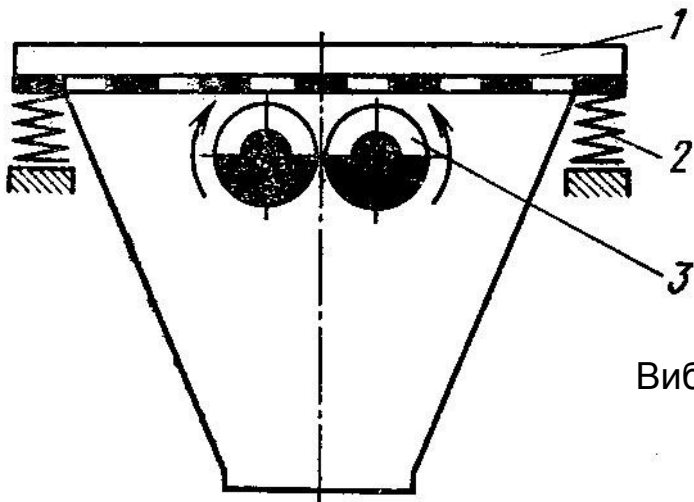


Плоское механическое сито

Сита



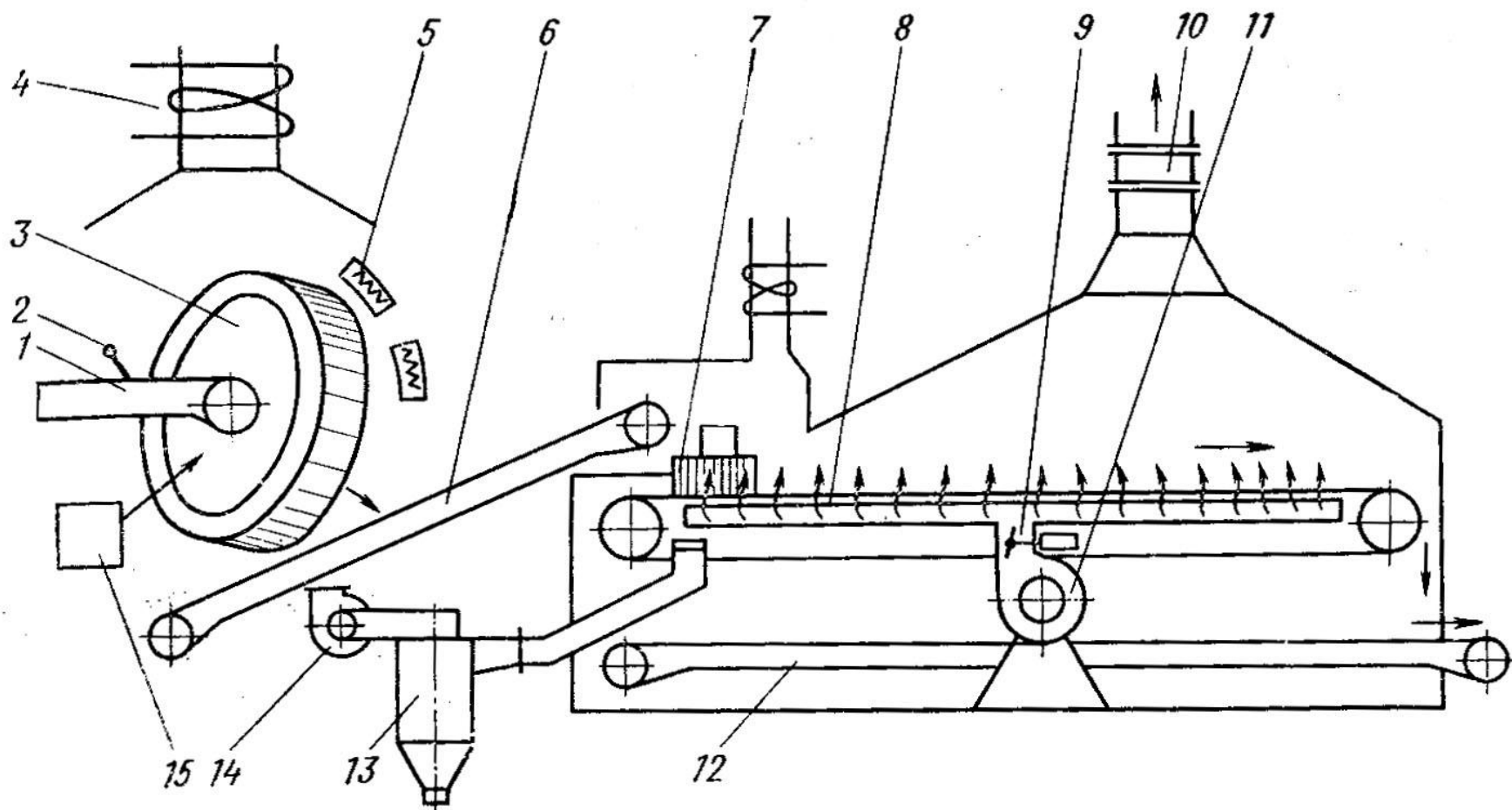
Полигональное сито

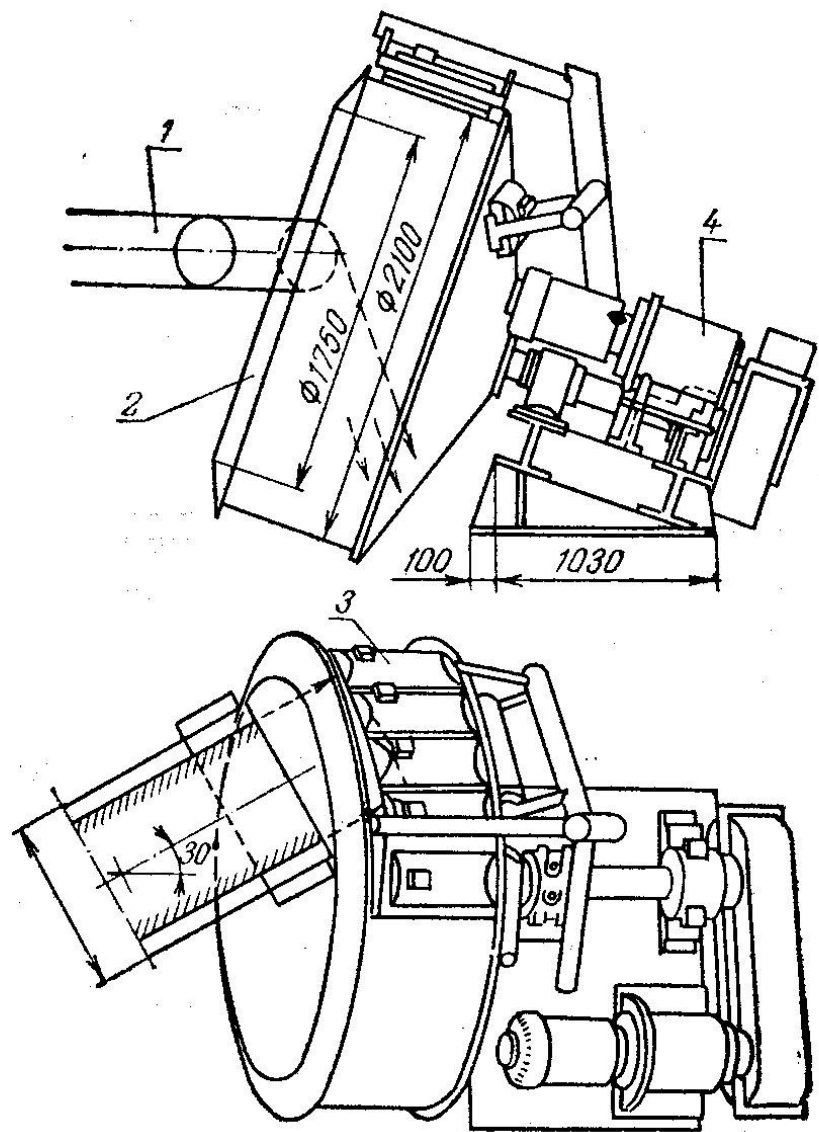


Вибрационное сито

Оборудование для гомогенизации

Схема установки для гомогенизации и охлаждения отработанной формовочной смеси





Гомогенизационный барабан

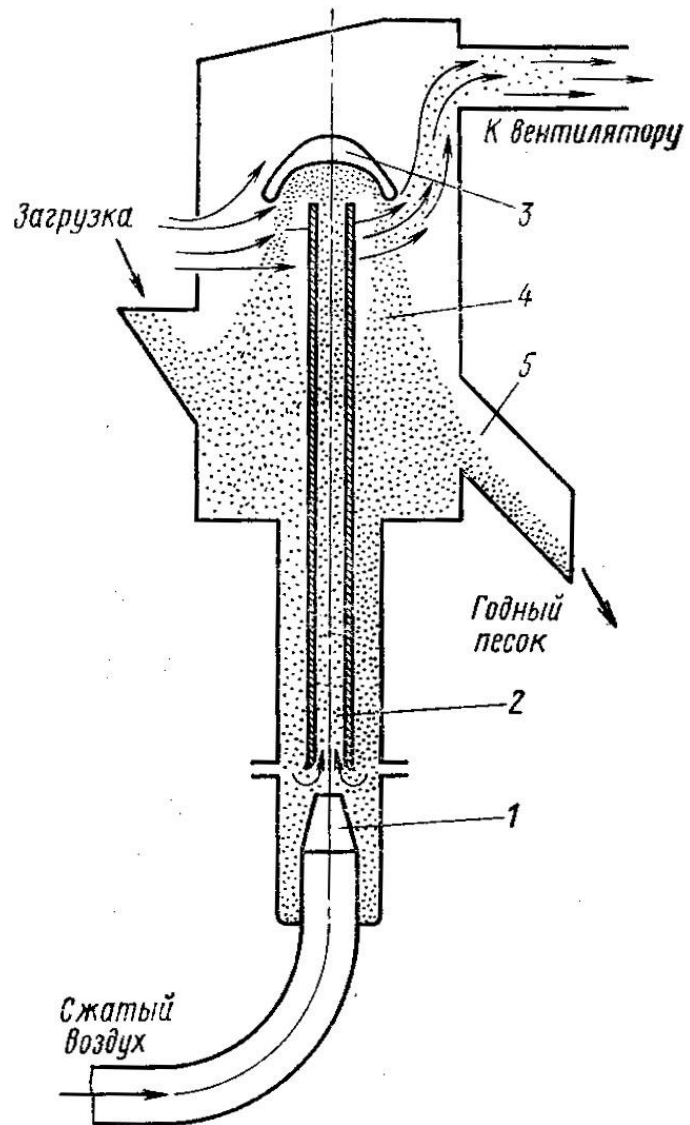


Схема регенерационной установки

Схема установок для сепарации отработанной формовочной смеси

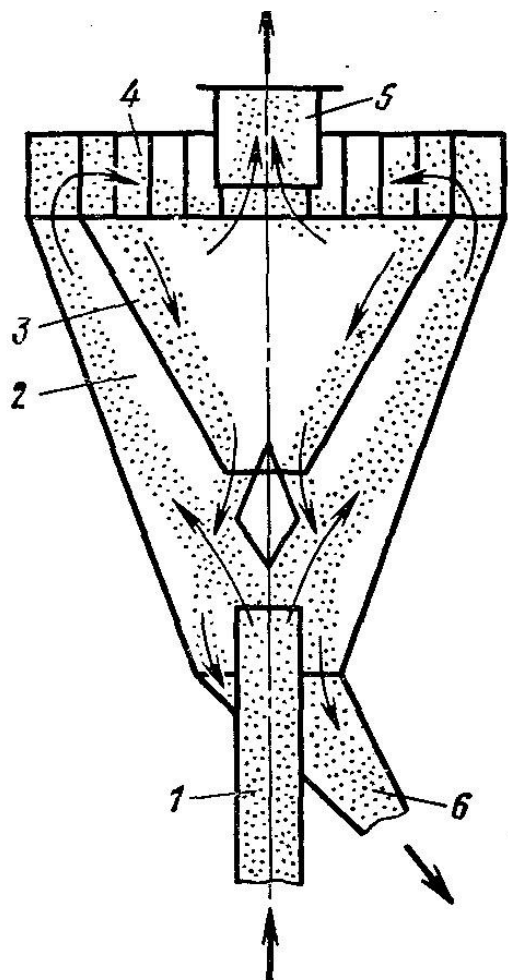


Схема пневматического сепаратора

смеси

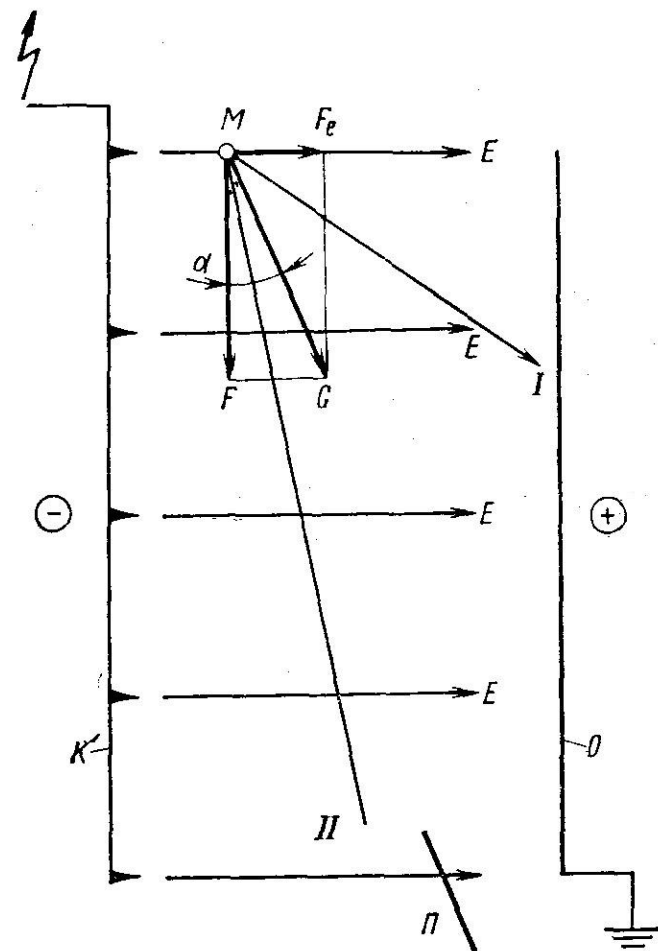


Схема устройства и работы электрического сепаратора