

АСТРА КОНСТРУКТОР МЕБЕЛИ

Программа проектирования корпусной мебели

Программа Астра Конструктор Мебели предназначена для автоматизированного проектирования корпусной мебели. Понятные и удобные инструменты обеспечивают быстрое проектирование и размещение изделий в помещении, реалистичный просмотр проекта в трехмерном пространстве.

Характерная черта программы – исключительная простота и удобство работы при достаточном наборе функций.



Наш опыт

Компания Технос разрабатывает программное обеспечение для мебельной промышленности с 1999 г. Опыт и результаты исследований, накопленные за эти годы, позволили создать простые и удобные, но в то же время мощные и эффективные инструменты для решения задач мебельного производства.

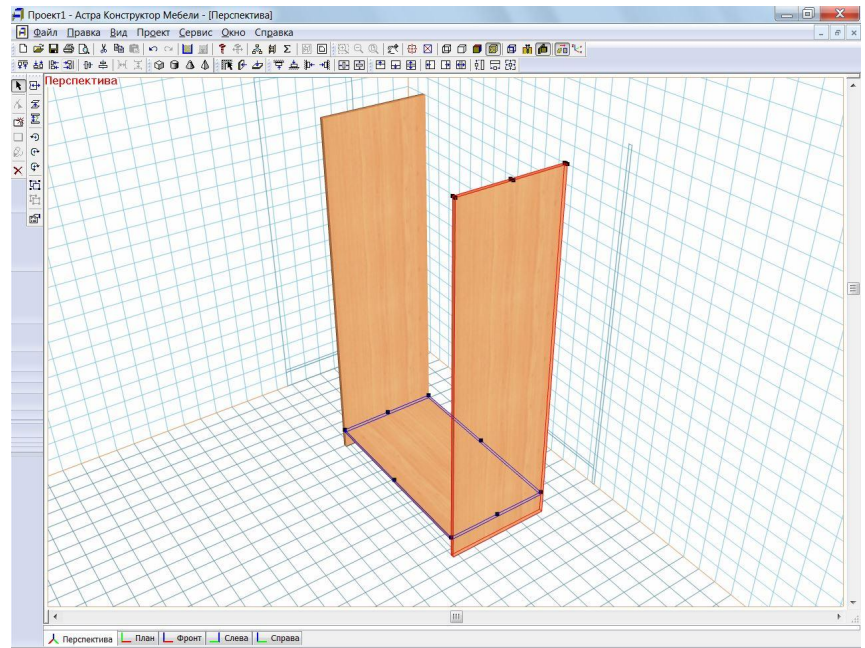
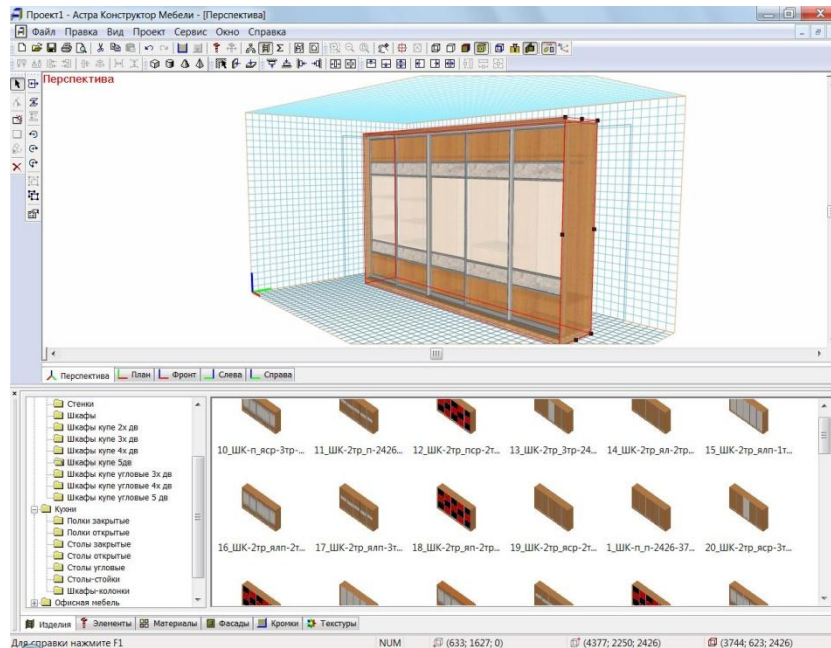
Наши достижения основаны на творческом потенциале коллектива. У нас за плечами две кандидатские диссертации на тему оптимизации раскроя, десятки публикаций и научно-исследовательских работ.

Базовые функции

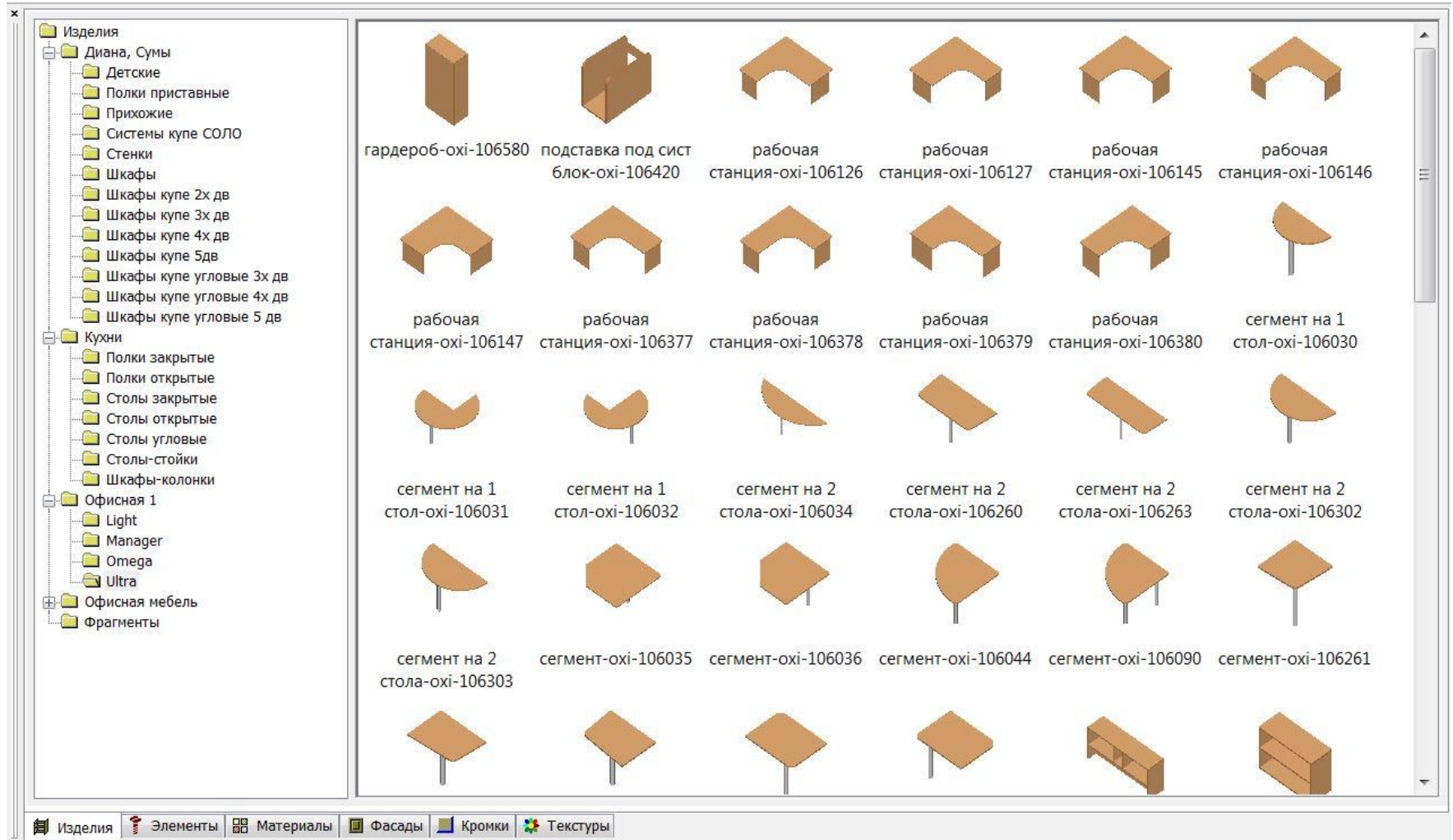
Главное назначение программы – это быстро, без ошибок спроектировать мебельное изделие и оформить заказ клиента. Есть два способа решить эту задачу:

1. Использовать уже готовую библиотеку заранее разработанных изделий

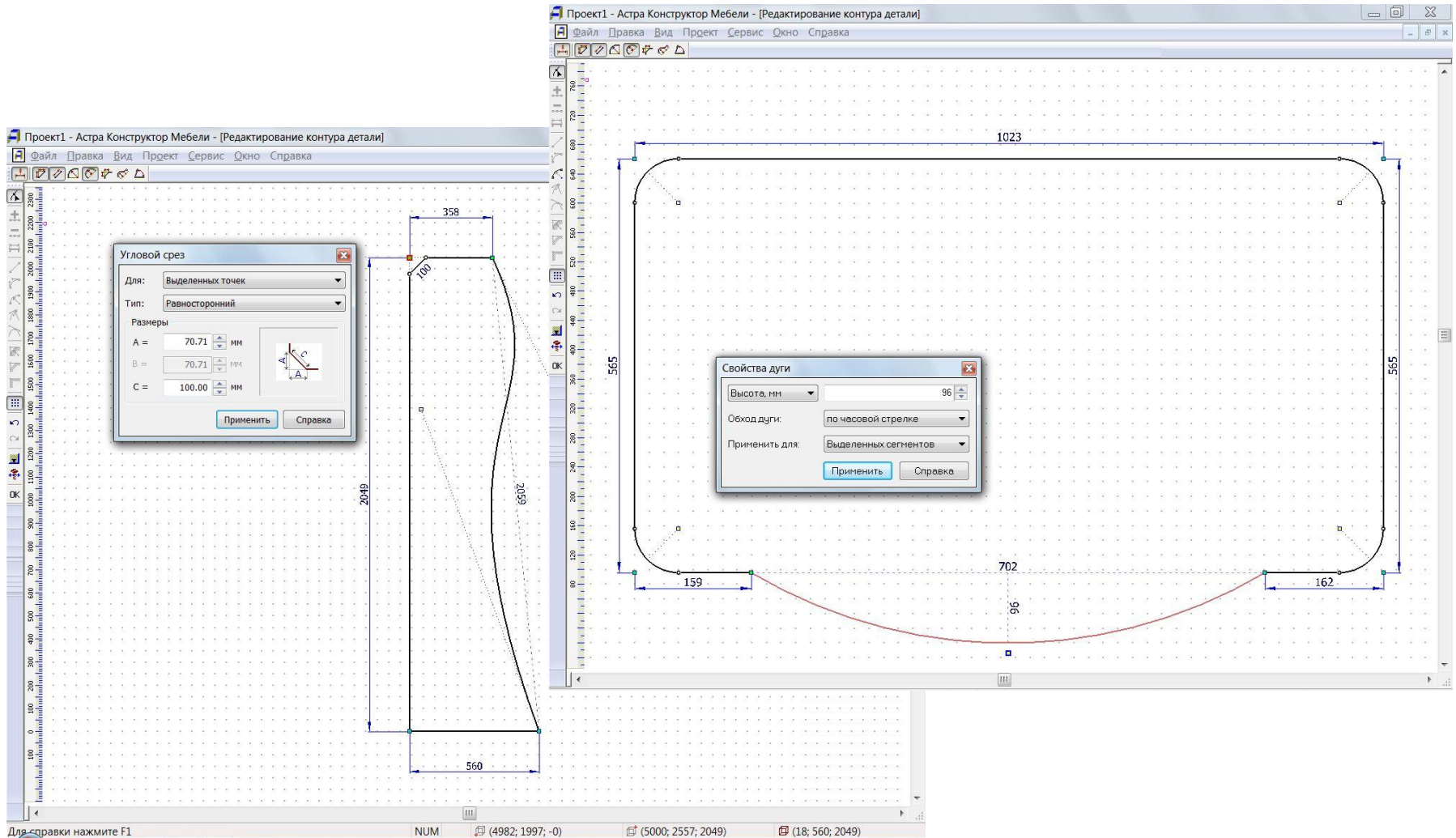
2. Создать новое изделие, поочередно добавляя в проект новые детали



Вы можете использовать неограниченную библиотеку готовых изделий, сортируя ее в каталогах по любым признакам – по назначению, по размерам, по материалам и пр.

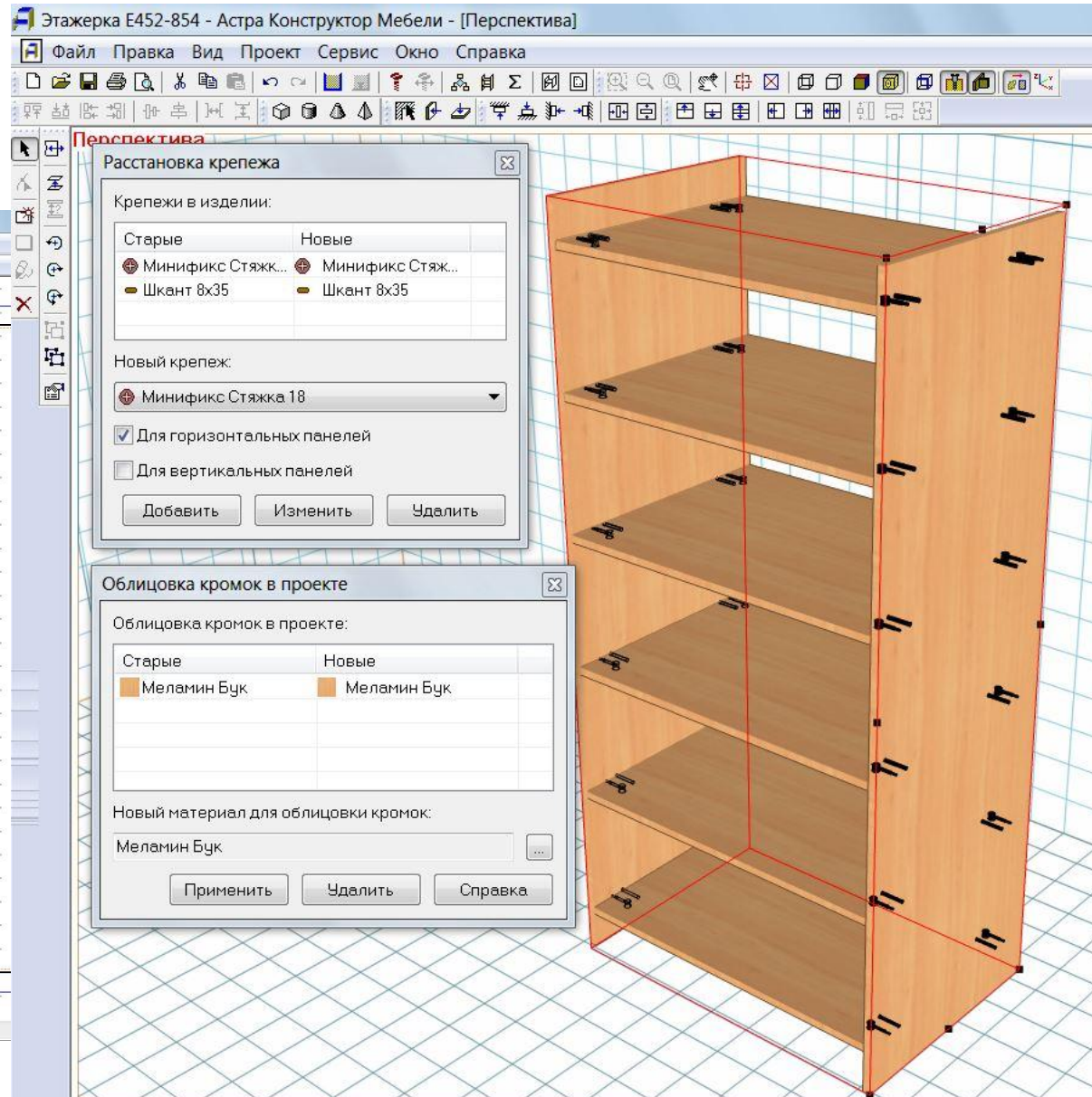
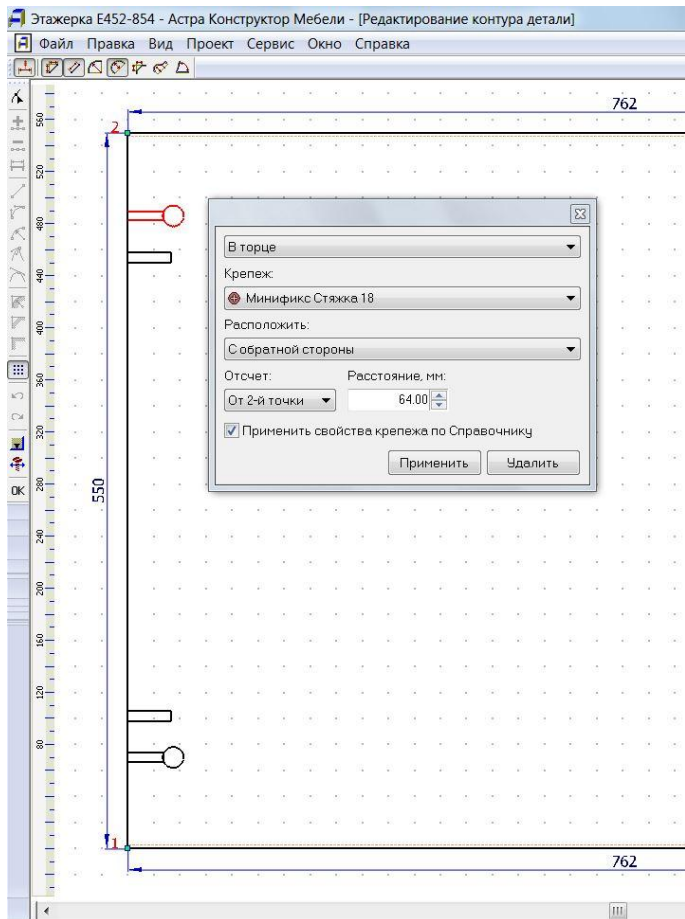


Создавая новое изделие из деталей, вы можете формировать контура произвольной формы. Для редактирования контура детали применяются интуитивно понятные инструменты, аналогичные тем, которые используются в популярной графической программе Corel Draw.



Для собранного изделия программа Астра Конструктор Мебели автоматически установит крепеж и выполнит облицовку кромок.

И крепеж, и кромки можно изменить в режиме ручного редактирования.




Для проекта автоматически формируются отчеты, содержащие информацию о составе заказа клиента и стоимости материалов в проекте. Отчеты основаны на редактируемых шаблонах в формате HTML и их можно изменять по собственному усмотрению.

Иванов ул 6-я Поперечная 2 - Астра Конструктор Мебели - [Перспектива]

Файл Правка Вид Проект Сервис Окно Справка

Перспектива



Перспектива | План | Фронт | Слева | Справа

Отчеты

- Список фасадов
- Список изделий
- Детали и фасады в изделии
- Список деталей по изделиям
- Список деталей по изделиям 2
- Список деталей по материалам
- Облицовка кромок деталей
- Список деталей для раскроя
- Площадь деталей
- Расчет стоимости

Расчет стоимости проекта "Детская" от 3.7.2013

Листовые материалы				
Наименование	Ед. изм.	Расход	Цена	Стоимость
ДСП Бук "Бавария" темный 16 мм	кв.м	19.078	50.00	953.92
ДСП Бук "Бавария" темный 42 мм	кв.м	0.06	50.00	2.80
ДВП Бук "Бавария" темный 3 мм	кв.м	2.635	25.00	65.87
ДВП Бук "Бавария" темный 16 мм	кв.м	0.84	25.00	21.09
ДВП buk_bavaria.jpg 3 мм	кв.м	2.610	0.00	0.00
ДВП Дуб "Седан" 3 мм	кв.м	1.421	15.00	21.31
ДСП buk.bmp 16 мм	кв.м	1.973	250.00	493.23
Всего по листовым материалам:		28.617		1558.22




Кромки				
Наименование	Ед. изм.	Расход	Цена	Стоимость
ПЕХ Бук "Бавария" темный 16 мм	м	48.527	4.50	218.37
Меламин buk_bavaria2.jpg 16 мм	м	24.941	0.50	12.47
Всего по кромкам:		73.468		230.84

Элементы				
Наименование	Ед. изм.	Расход	Цена	Стоимость

Отчеты

- Список фасадов
- Список изделий
- Детали и фасады в изделии
- Список деталей по изделиям
- Список деталей по изделиям 2
- Список деталей по материалам
- Облицовка кромок деталей
- Список деталей для раскроя
- Площадь деталей
- Расчет стоимости

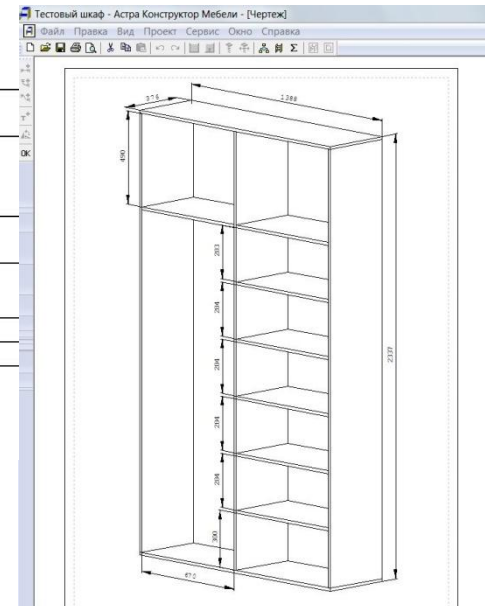
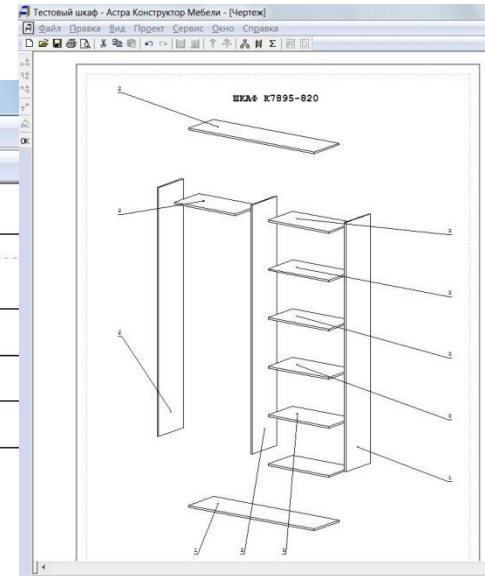
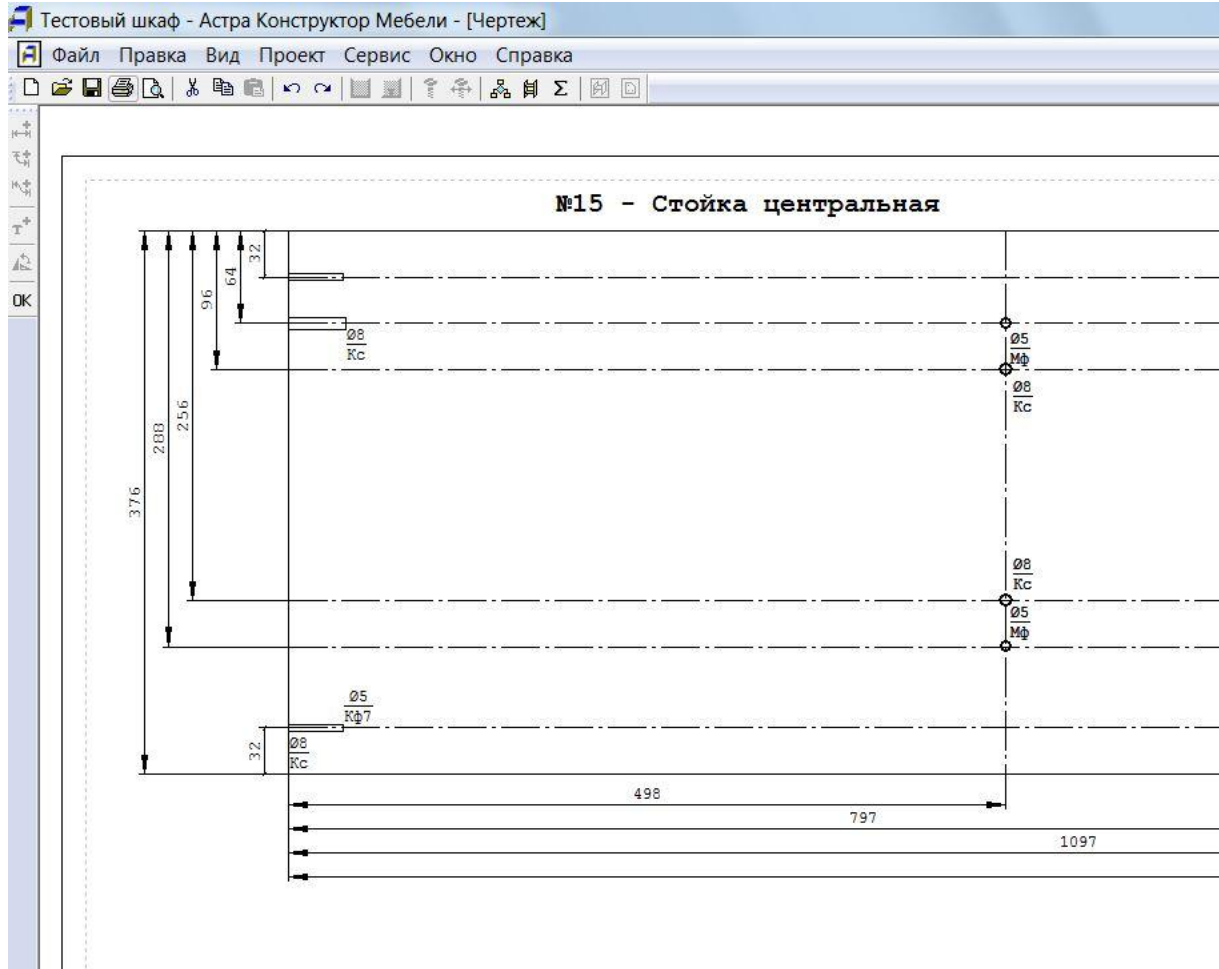
Заказ "Иванов ул 6-я Поперечная 2" от 3.7.2013

Изображение	Описание	Материалы	Стоимость
	Н-980 угл Длина: 980 Глубина: 520 Высота: 820	Материал: ДСП Вяз Классик; Кромки: Кромки Vyaz klassik.jpg; фасад: Крашенные 4007.jpg;	1200.00
	Н-460 МВ 2+1 Длина: 501 Глубина: 524 Высота: 820	Материал: ДСП Вяз Классик; ДВП Белое; Кромки: Кромки Vyaz klassik.jpg; фасад: Крашенные 4007.jpg;	1500.00
	Н-600 МВ Длина: 470 Глубина: 524 Высота: 820	Материал: ДСП Вяз Классик; ДВП Белое; Кромки: Кромки Vyaz klassik.jpg; фасад: Крашенные 4007.jpg;	900.00

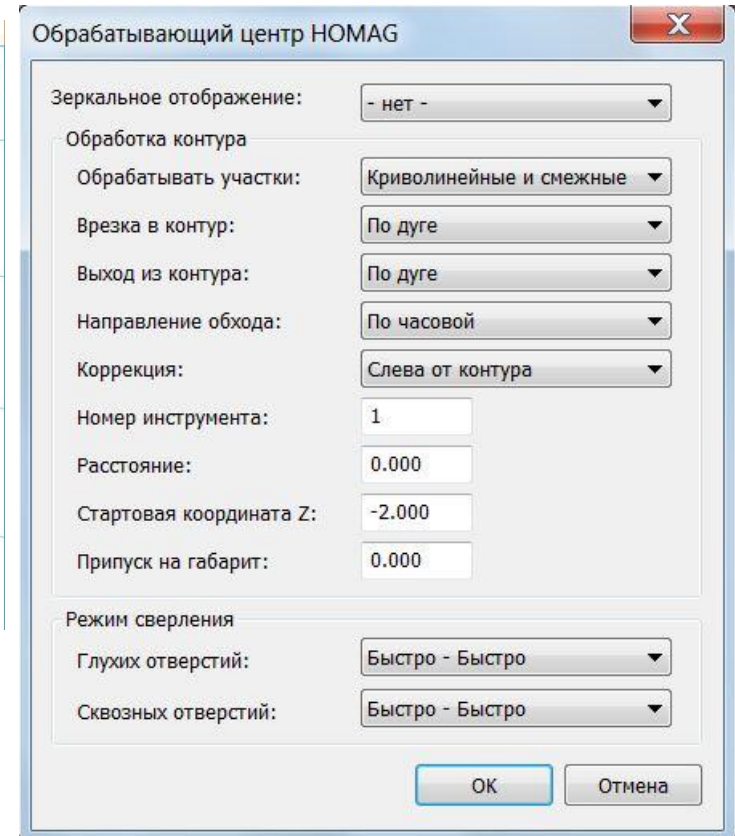
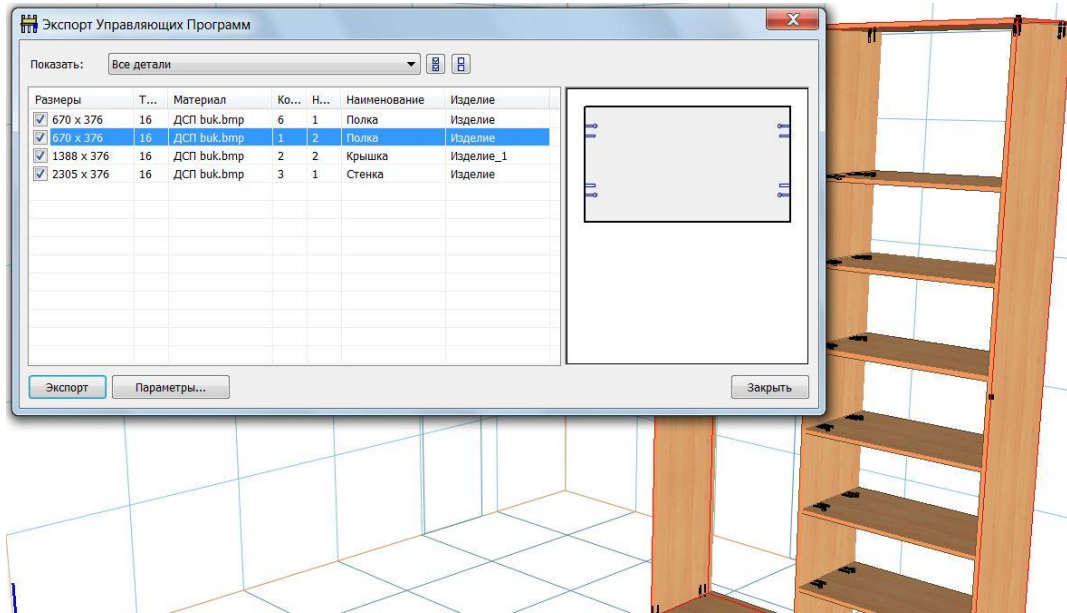
Детали и фасады
Иванов ул 6-я Поперечная 2

№ п/п	Номер	Длина	Ширина	Толщина	Кол-во	Материал
Н-980 угл						
Детали						
1	1	704	480	16	1	ДСП Вяз Классик
2	2	980	480	16	1	ДСП Вяз Классик
3	3	720	500	16	1	ДСП Вяз Классик
4	4	948	80	16	1	ДСП Вяз Классик
5	5	704	480	16	1	ДСП Вяз Классик
6	6	948	80	16	1	ДСП Вяз Классик
фасады						
7	8	713	500	20	1	Крашенные 4007.jpg
Н-460 МВ 2+1						
Детали						
8	1	704	480	16	1	ДСП Вяз Классик
9	2	501	480	16	1	ДСП Вяз Классик
10	3	469	80	16	1	ДСП Вяз Классик
11	4	444	648	16	1	ДСП Вяз Классик
12	5	443	103	16	1	ДСП Вяз Классик
13	6	443	270	16	1	ДСП Вяз Классик
14	9	704	480	16	1	ДСП Вяз Классик

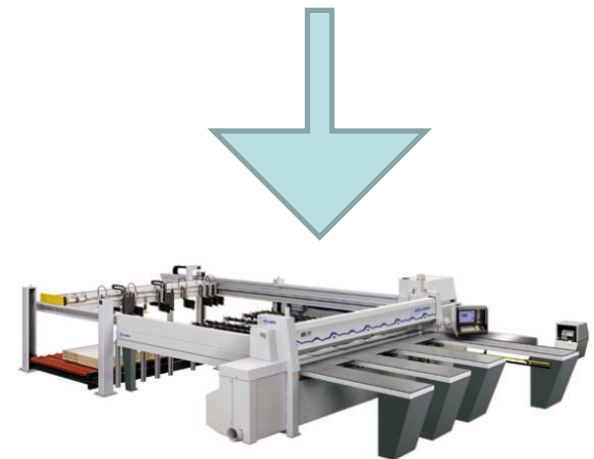
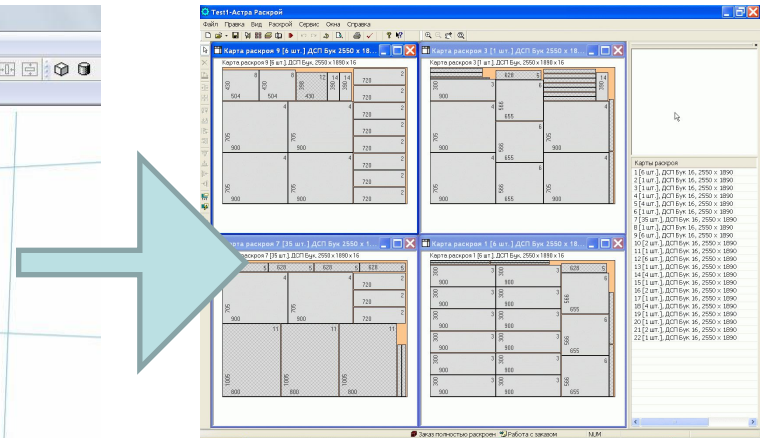
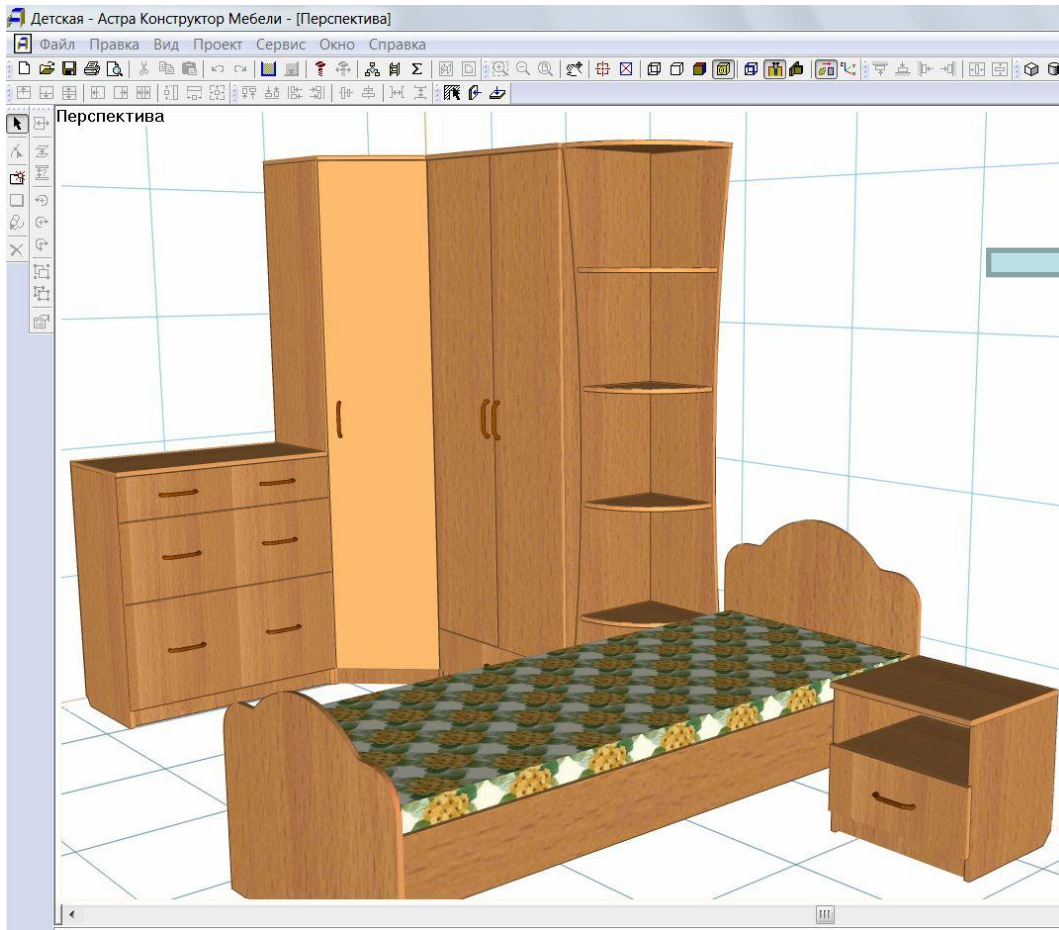
Чертежи деталей содержат достаточную информацию для выполнения присадки. Для изделий формируются аксонометрические чертежи и схемы сборки.



Астра Конструктор Мебели содержит постпроцессоры, позволяющие автоматически передавать информацию о фрезеровке контура детали и присадке на обрабатывающие центры с ЧПУ.



Проект, созданный в программе Астра Конструктор Мебели, передается в программу Астра Раскрой для последующей технологической подготовки производства. Таким образом, теперь у Вас есть возможность полностью автоматизировать все этапы выполнения заказа – от проектирования изделий до раскроя материала и выпуска технологической документации..



В Астра Конструктор Мебели реализованы самые современные представления об интерфейсе пользователя. Разработчики особое внимание уделили интуитивной простоте использования программы и удобству решения задач. Эти качества, в сочетании с достаточным набором функций, гарантируют успешное использование Астра Конструктор Мебели на большинстве предприятий.

Разработчик и техподдержка

ООО «Технос»

Ул. Рабочая, 2а, оф. 601
г. Николаев, Украина

Тел. (0512) 71-22-00
Тел./факс (0512) 58-50-59
Моб. 8-095-489-58-07

<http://www.astrapro.ru/>
info@techno-sys.com