

Элементы существующих знаний

Условия создания кругового поля для однофазных АД

1. обмотки должны сдвинуты на угол 90
2. токи протекаемые по обмоткам должны сдвинуты на угол 90

$$U \rightarrow I \rightarrow \Phi$$

Пульсирующее магнитное поле имеет две составляющие прямую и обратную

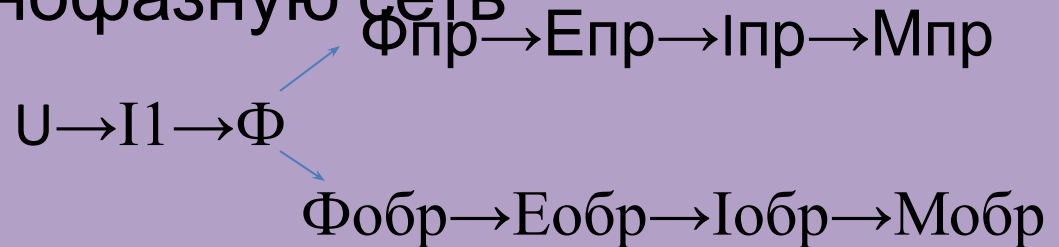
Конденсатор - это элемент который создает угол сдвига между токами 90

Элементы новых знаний

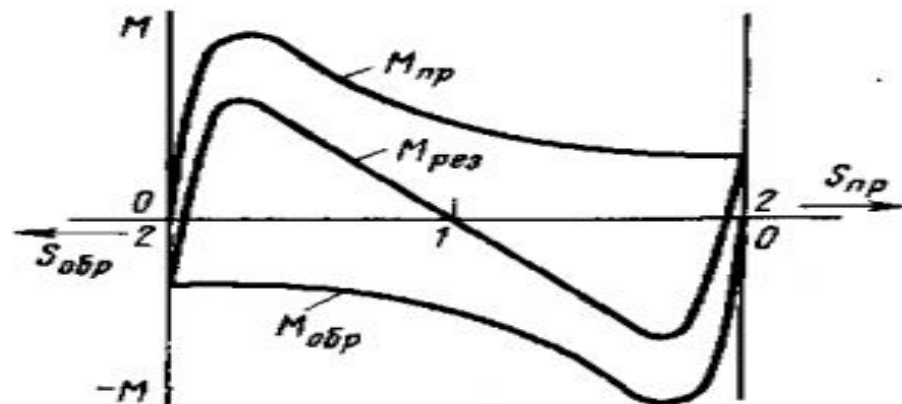
Однофазный АД-это двигатель который на статоре имеет две обмотки и включается в

Принцип действия
однофазного АД

однофазную сеть



Механическая
характеристика
однофазного АД



$$s = s_{пр} = \frac{n_1 - n_2}{n_1};$$

$$s_{обр} = 2 - s$$

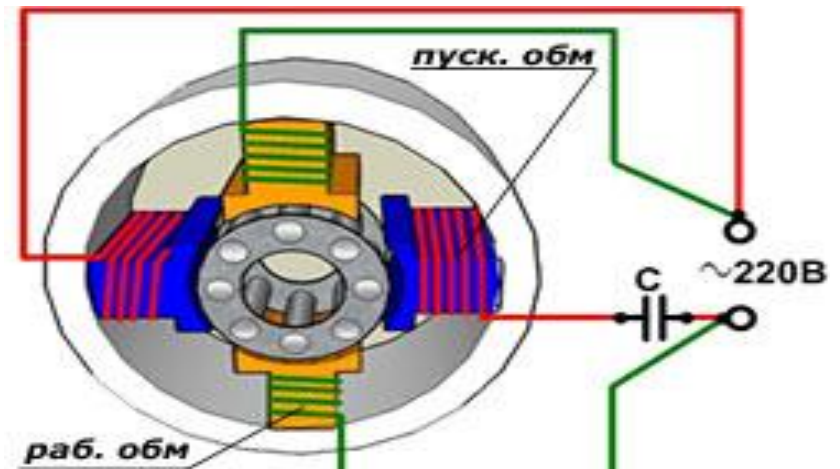
Влияние прямой и обратной составляющей во время пуска

Влияние прямой и обратной составляющей под работой

Схема включения однофазного АД

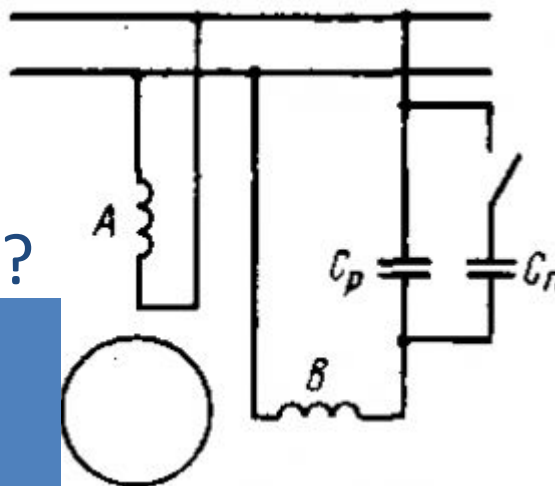
В СЕТИ

Зачем необходим
рабочий конденсатор



Зачем необходим
пусковой конденсатор

Схема подключения однофазного АД с рабочим и пусковым конденсатором



1. Назовите области применения однофазных АД?

2. Дайте определение однофазной асинхронной машине.?

3. Когда возникает пульсирующее магнитное поле?

4. Почему однофазный асинхронный двигатель самостоятельно не может придти во вращение?

5. Запишите формулу скольжения по обратной составляющей?

6. Зачем необходима пусковая обмотка?

7. Зачем необходим рабочий конденсатор?

8. Как включается пусковая обмотка в цепь?

9. Зачем нужен пусковой конденсатор.