

# Мебель-трансформер

---

Проектная группа №34

# Участники

---

- Кайсин Владимир Васильевич, ПТКс-3801
  - Заболотских Владимир Александрович, ПТКс-3801
  - Тулупов Владислав Игоревич, ПТКс-3801
  - Шиляев Артем Евгеньевич, ПТКс-3801
  - Валова Диана, КИБ 1801
- 
- Куратор: Рублева Ольга Анатольевна



# Мебель





# Мебель







тема

Актуальная проблема  
современных  
жителей- нехватка  
свободного места в  
квартире.



# Мебель трансформер





# Мебель из переработанных материалов



# Главная проблема мебели



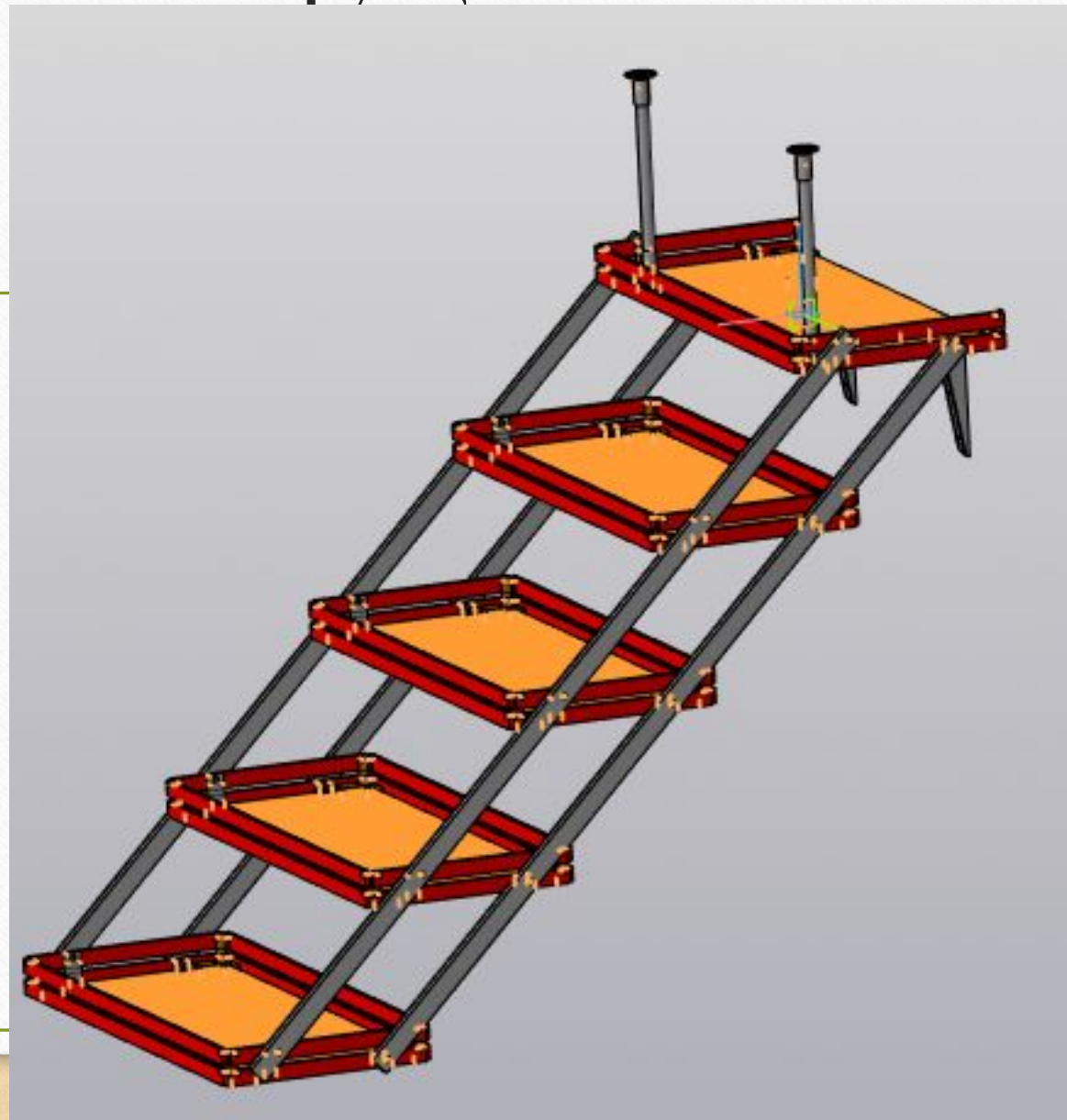
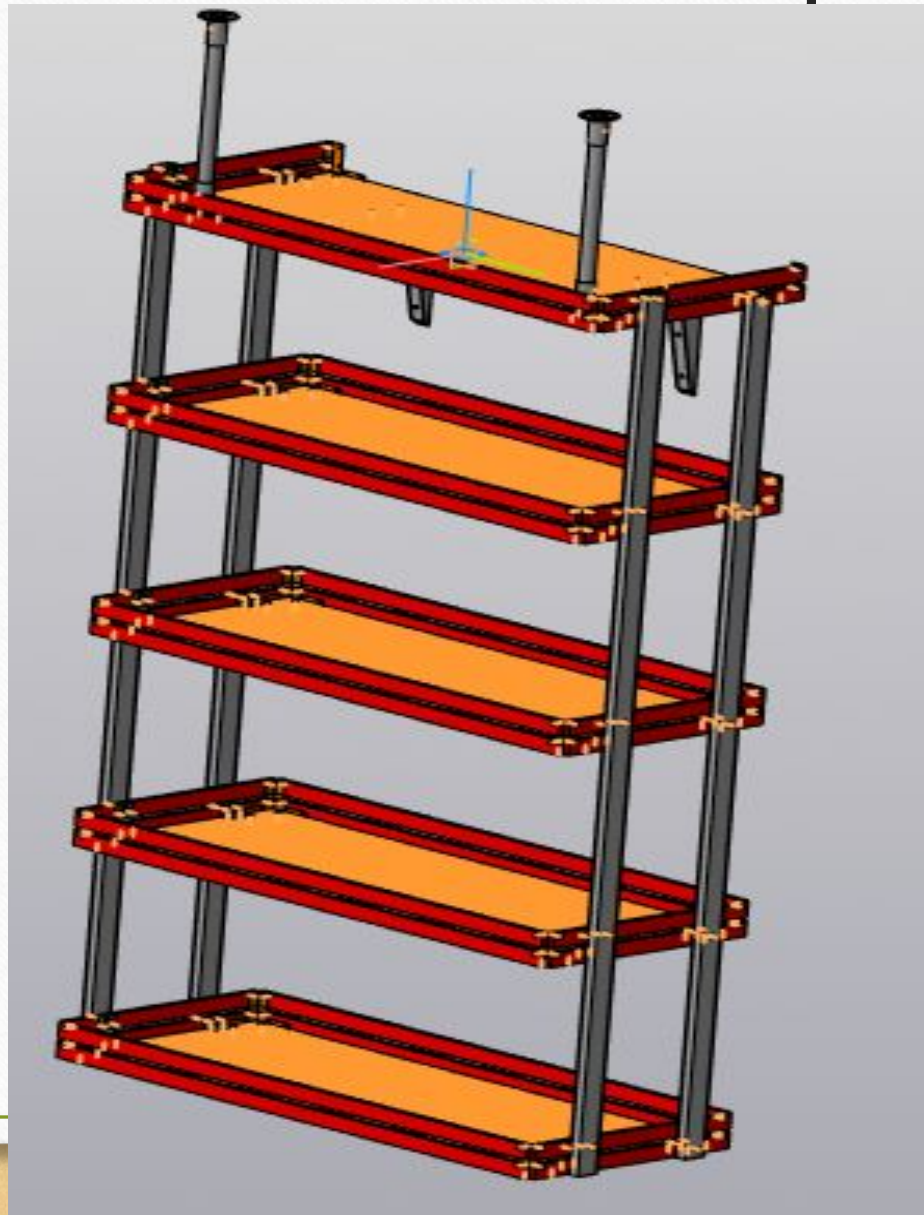


# Идеи



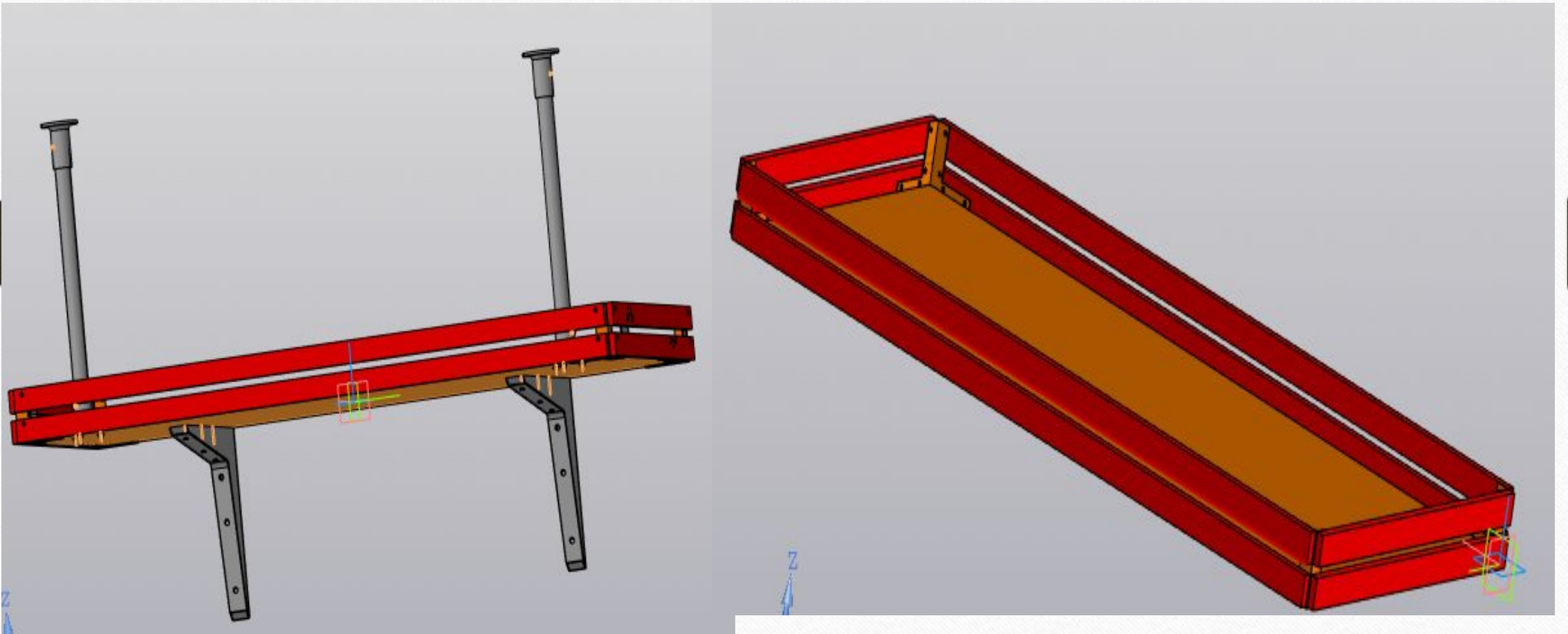


# Наш проект-конструкция



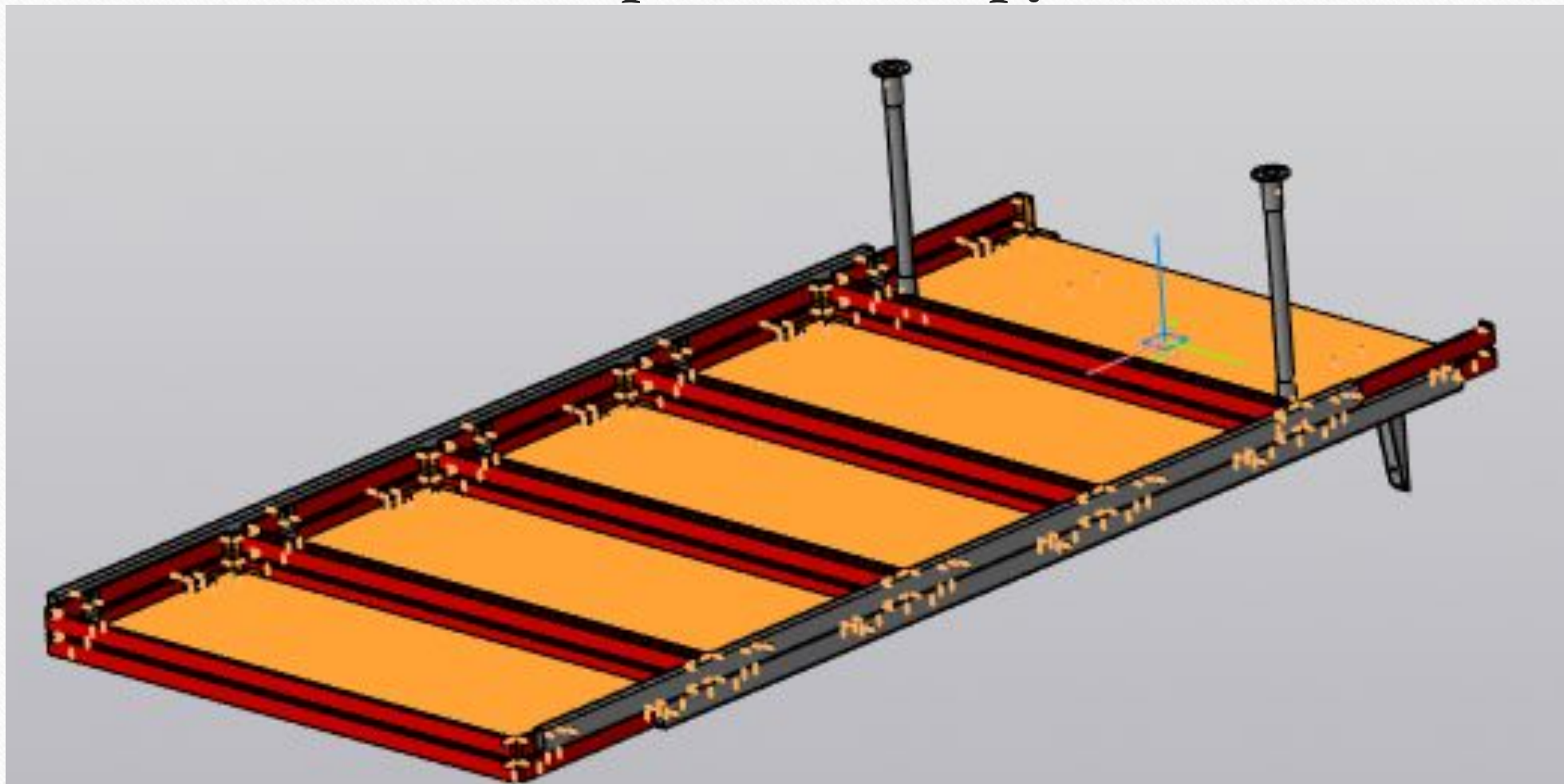


# Наш проект-конструкция





# Наш проект-конструкция



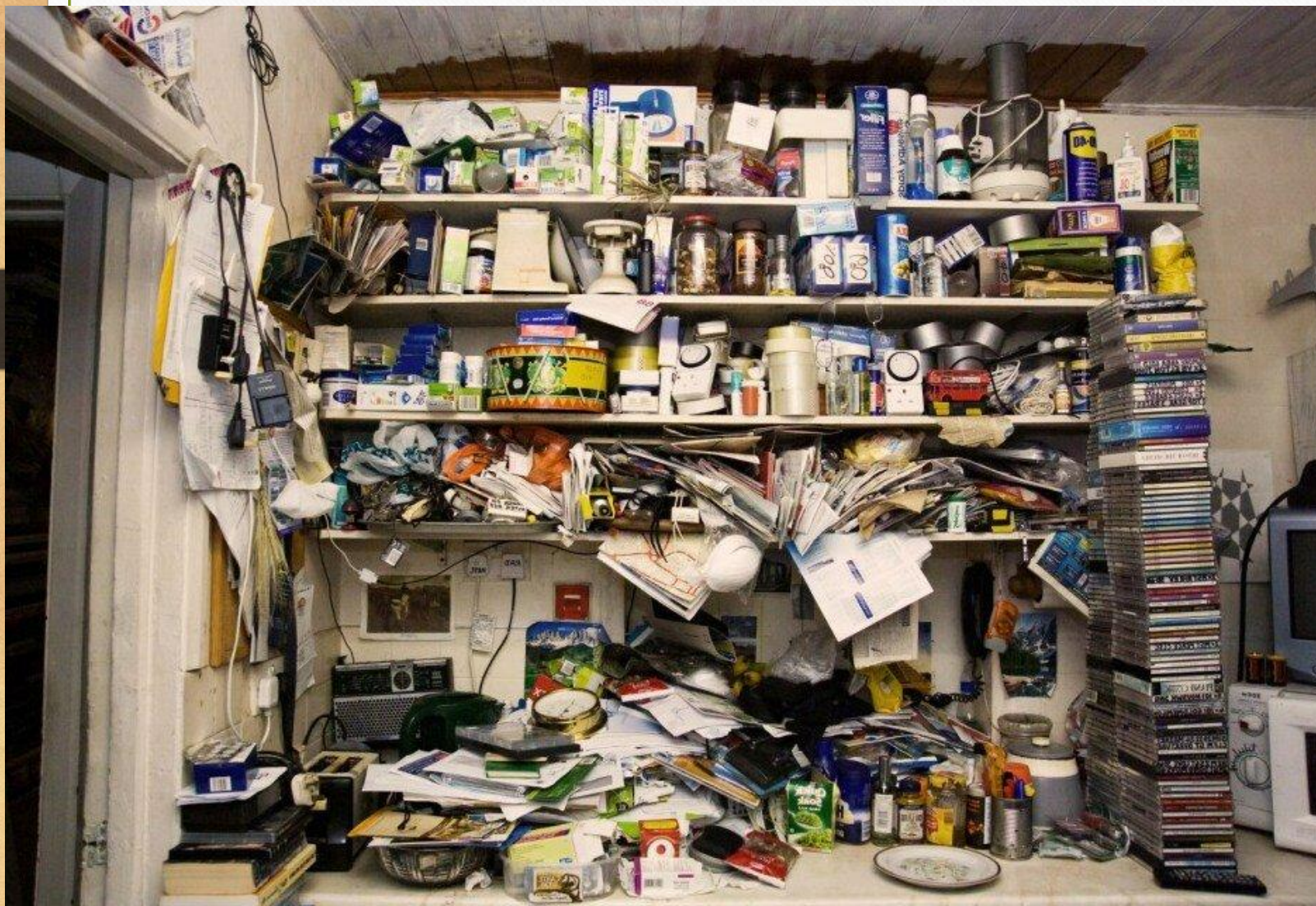


# Конструкция





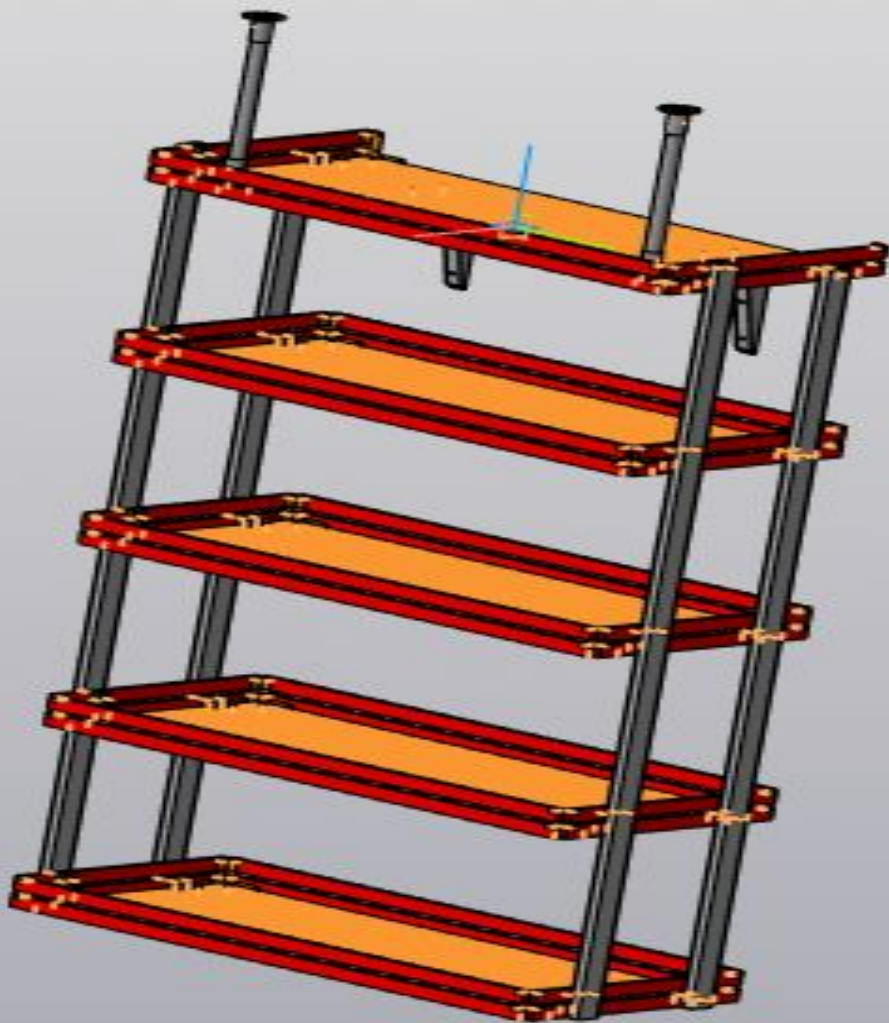
# Для чего такой «шкаф»?



- Наша конструкция предназначена для вещей, который мы используем не часто: сезонная одежда, обувь, инструменты, материалы и многое другое.



# Где можно применить?



- Квартирьы с небольшой жилой площадью:

- 1-ые квартирьы;
- Студии;
- Общежития

Возможно применение в гаражном помещении.

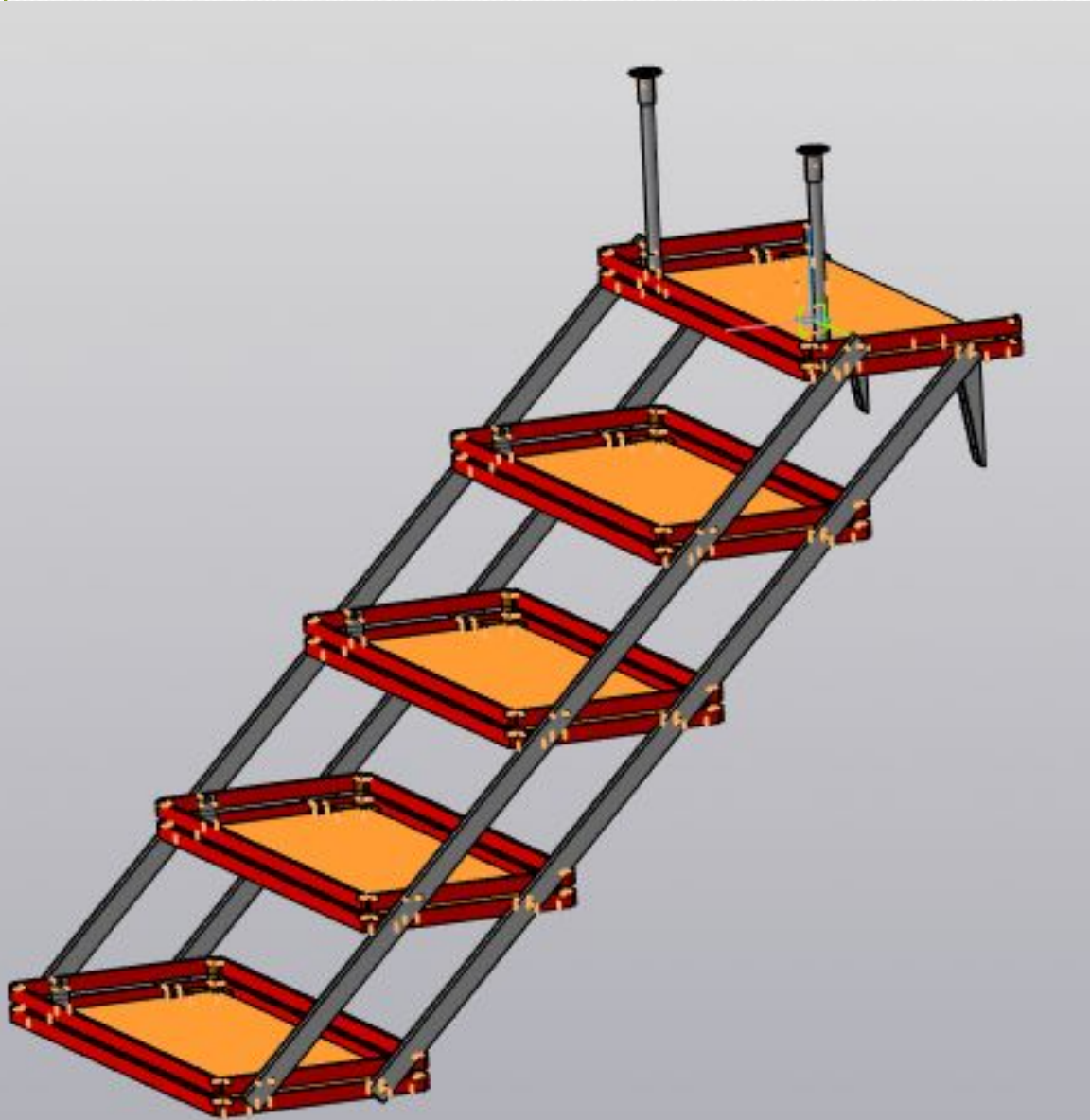


# Достоинства нашей конструкции

---

- **Задействование неиспользуемого потолочного пространства;**
- **Удобство и простота в использовании;**
- **Необычность;**
- **Универсальность;**
- **Недоступность для детей;**
- **механизмы крепления, запираения и трансформирования;**

# Наша цель



- Создать макет данной мебели;
- продемонстрировать работоспособность механизма;
- Провести испытания.



# Проблемы



- 
- **Выбор механизма**
  - **Крепление механизма**
  - **Расчеты конструкции**
  - **Нехватка людей**

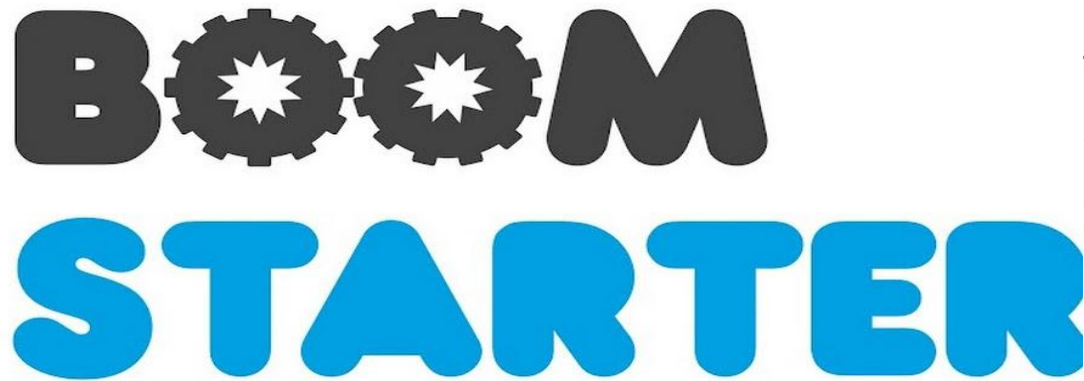
# На данном этапе

---

- Мы перешли к практической части. Необходимо заняться поиском материалов и комплектующих и начинать собирать макет, но со сложившейся ситуацией в стране это пока невозможно. Работа над проектом приостановлена.
- На данном этапе мы проводим работу с проработкой механизмов складывания/раскладывания, идет корректировка размеров, комплектующих конструкции.
- Ведется поиск систем и медийных платформ для продвижения нашего проекта.



# Продвижение проекта



- Существует такая платформа как Boomstarter. Boomstarter - это краудфандинговая платформа для привлечения финансирования в бизнес-проекты, технические, творческие, социальные и другие проекты, имеющие конечную цель. Boomstarter является одной из первых и крупнейших платформ на российском рынке именно для новых проектов, которые нуждаются в продвижении и финансировании.

Сайт платформы: <https://boomstarter.ru/start>

# Boomstarter – это эффективный инструмент привлечения финансирования

Предложите людям интересную идею или что-то полезное.

Расскажите об этом всем, протестируйте спрос на свой продукт через ранние предзаказы.

Получите деньги и измените мир прямо сейчас!

мебели, проверить работоспособность, провести оптимизацию и корректировку размеров и составляющих мебели (крепежная часть). И создать рабочую 3D сборку проекта, чтобы спонсоры могли наглядно увидеть функционал нашей мебели.



# Бизнес модель



- Была выбрана бизнес-модель «Производитель». Так как наш проект это разработка новой мебели-трансформера, не имеющей близких аналогов, то создание товара и его продажа напрямую потребителю обеспечит максимальную прибыль.

# План

---

- Проект
- Мебель-трансформер
  - Разрабатываем 3D сборку мебели
    - Публикуем проект на платформу Boomstarter
      - Нет заинтересованных лиц
      - Есть заинтересованные лица, готовые
      - Помочь с созданием бизнеса, продвижением, реализацией продукта



- 
- *Есть заинтересованные лица, готовые*
  - *Помочь с созданием бизнеса, продвижением, реализацией продукта*
    - Поиск инвесторов, средств на реализацию готового продукта
    - Поиск помещения, офиса для продукции
    - Открытие компании





- 
- Поиск поставщиков материалов, продукции
  - Реклама (презентация продукта)
  - Поиск клиентов
  - Продажа продукции



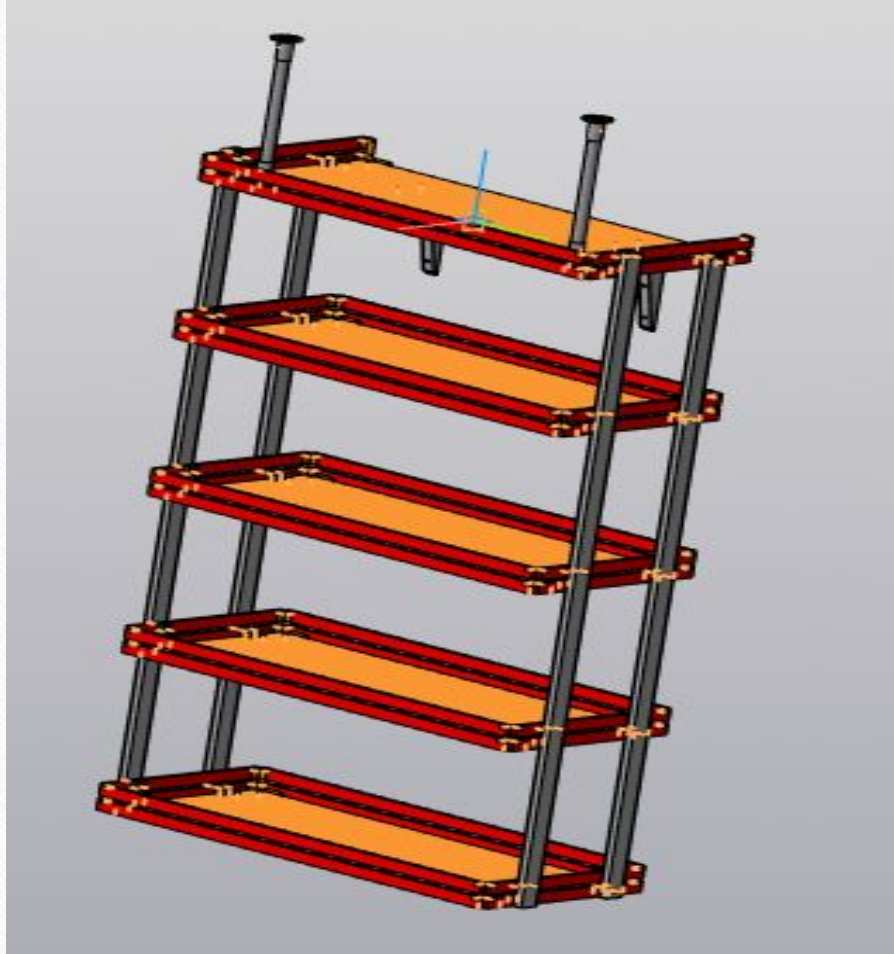
Нет заинтересованных лиц

поиск ответа на вопрос: «Почему проект не привлек внимания людей?»

Поиск и устранение проблем

Поиск новых видов реализации: новые бизнес-платформы, гранты, конкурсы

# Прототип



- Была начата сборка прототипа нашей конструкции. Она необходима для наглядного представления работы всех механизмов. На данном этапе сборка прототипа приостановлена.
- Были подобраны материалы для полок – листы фанеры; для направляющих – деревянные бруски. Крепежные детали (болты, шурупы, уголки, стойки) для строительства макета необходимо закупить.



- Учитывая текущую эпидемиологическую ситуацию и сложившиеся условия "удаленной работы", продолжить создание начатого нами прототипа мебели не представляется возможным.

В условиях удаленной работы создание чертежа и 3d модели – единственный вариант.

- На данный момент перед нами поставлены задачи:
  1. Поиск механизма фиксации мебели на потолке;
  2. Доработка 3D сборки модели
  3. Дизайн конструкции

Спасибо

---

за

ВНИМАНИЕ