

*Группа Б2105*

---

**Расселение и  
хозяйственная деятельность  
древних славян**

Автор:  
Бондарь Антон

---

# Союзы племен



# Хозяйственные отношения древних славян



Радимичи

Рис.Х-10. Реконструкция по черепу женщины из кург. у р. Снова, Минская губ., Белорусия  
Раскопки П.М.Еременко, 1893-1894 гг. Автор Т.С.Балуева



#### Северяне

- Рис.Х-7. Реконструкция по черепу мужчины из кург. на Монсеевом городище, Курская обл.  
Раскопки А.Е.Алиховой, 1955 г. Автор Т.С.Балуева
- Рис.Х-8. Реконструкция по черепу женщины из кург. на Монсеевом городище, Курская обл.  
Раскопки А.Е.Алиховой, 1955 г. Автор О.М.Григорьева
- Рис.Х-9. Реконструкция по черепу женщины из кург. на Монсеевом городище, Курская обл.  
Раскопки А.Е.Алиховой, 1955 г. Автор О.М.Григорьева

#### Вятичи

- Рис.Х-38. Реконструкция по черепу мужчины из кург. у с. Волково, Московская обл.  
Раскопки А.В.Арциховского, 1940 г. Автор О.М.Григорьева
- Рис.Х-39. Реконструкция по черепу женщины из кург. у с. Волково, Московская обл.  
Раскопки А.В.Арциховского, 1940 г. Автор О.М.Григорьева
- Рис.Х-40. Реконструкция по черепу мужчины из кург. у с. Шишмарево, Московская обл.  
Раскопки А.В.Арциховского, 1928 г. Автор Г.В.Лебединская
- Рис.Х-41. Реконструкция по черепу мужчины из кург. у с. Шишмарево, Московская обл.  
Раскопки А.В.Арциховского, 1928 г. Автор О.М.Григорьева

# Поляне

- Черноземные земли
- Благоприятный климат
- Торговая «днепровская дорога»



Сосредоточение  
большинства населения



- Пашенное земледелие
  - Скотоводство
  - Коневодство
  - Огородничество
- Железнодорожное
- Гончарное производство
  - и др.ремесло



## Поляне

Рис.Х-3. Реконструкция по черепу женщины из Десятинной церкви, г.Киев  
Раскопки Т.В.Кибальчича, 1878 г. Автор Т.С.Балуева

Рис.Х-4. Реконструкция по черепу мужчины из кург. с.Броварки, Полтавская губ.  
Раскопки В.В.Хвойко, 1903 г. Автор Т.С.Балуева

Рис.Х-5. Реконструкция по черепу женщины из мог. на Верхней Юрковице г.Киев  
Раскопки Т.В.Кибальчича, 1878 г. Автор Т.С.Балуева

Рис.Х-6. Реконструкция по черепу мужчины из кург. у г.Переяславль-Звляесский, Полтавская губ.  
Раскопки Д.Я. Самоквасова, 1877 г. Автор Т.С.Балуева

# Новгородские словене

- Обилие рек, озер
- Наличие разветвленной водной транспортной системы с ориентацией на Балтику, а также на днепровскую и волжскую «дороги»

- Богатые леса



- Мореходство
- Торговля
- Производство товаров для продажи
- Пушной промысел
- Рыбная ловля



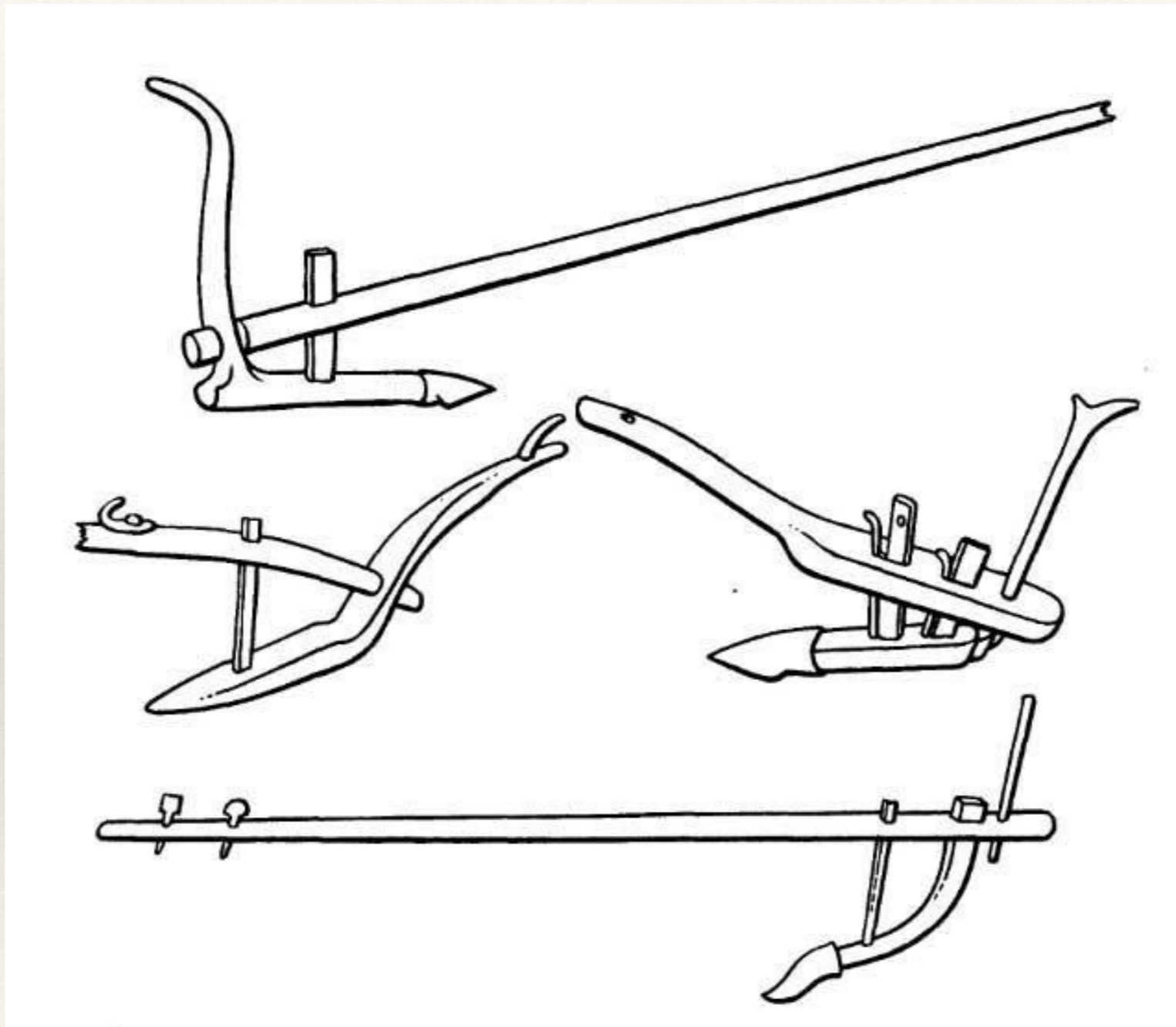
Словене новгородские

Рис.Х-47. Реконструкция по черепу женщины из кург. у с. Хрепле, Ленинградская обл.  
Раскопки А.В.Арциховского, 1929–1930 гг. Автор Т.С.Балуева

Рис.Х-48. Реконструкция по черепу мужчины из кург. у с. Хрепле, Ленинградская обл.  
Раскопки А.В.Арциховского, 1929–1930 гг. Автор Т.С.Балуева

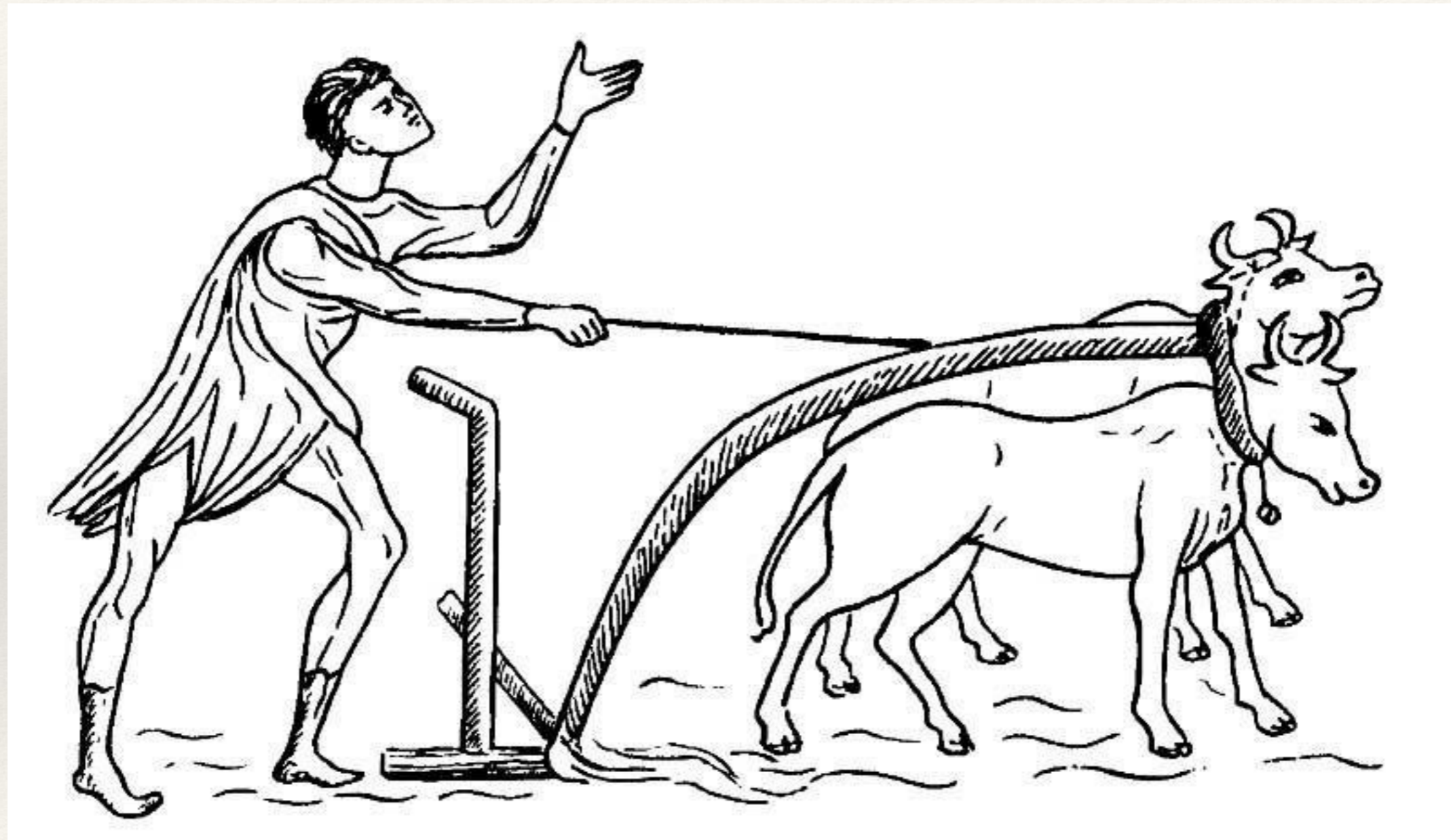


# Земледелие



«Рало»

# Земледелие



Вспашка ралом. Прорисовка миниатюры из «Слов» Григория Богослова, XI в.

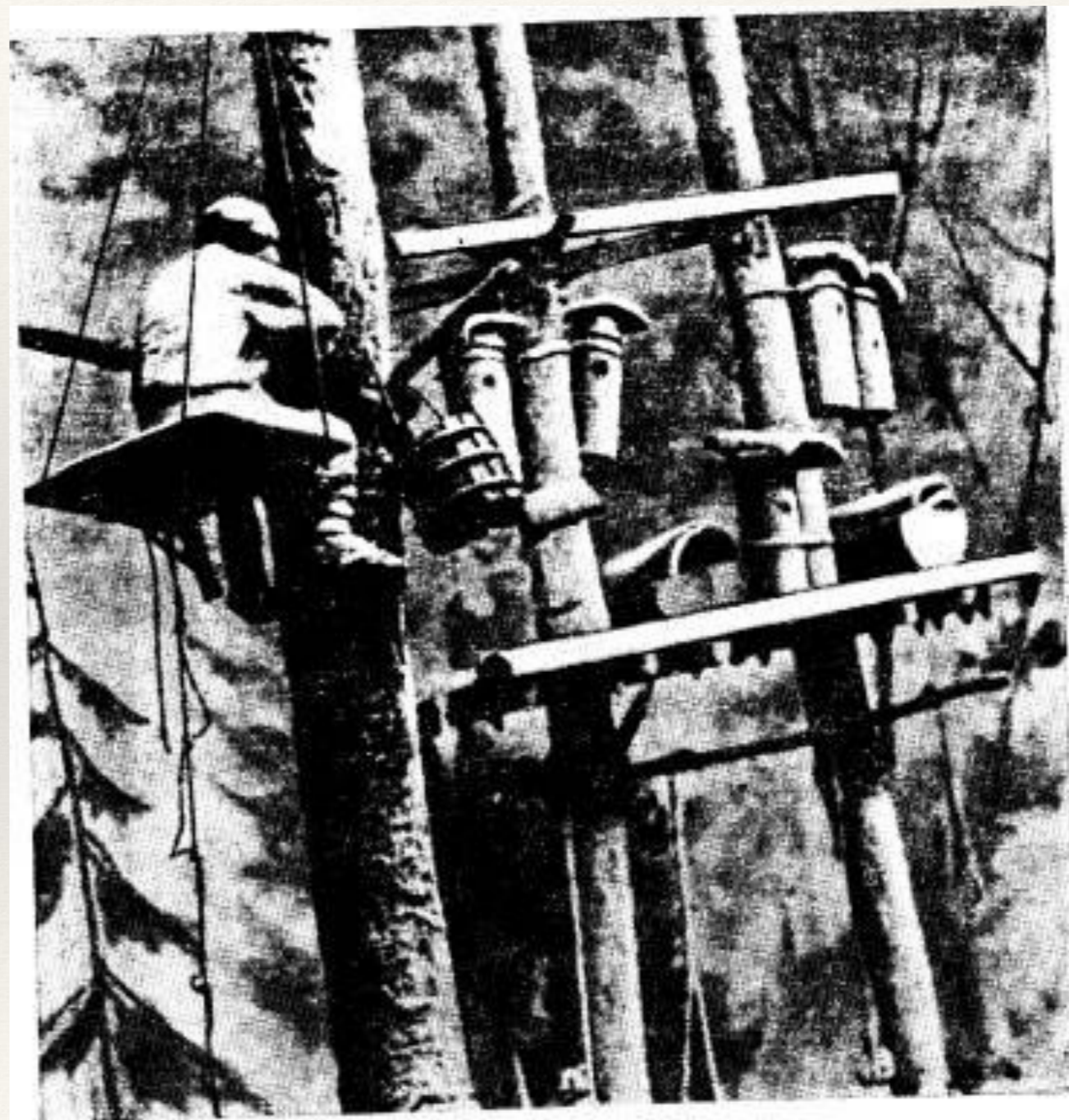


---

# Бортничество

---

- Лесное пчеловодство, добыча мёда диких пчёл.

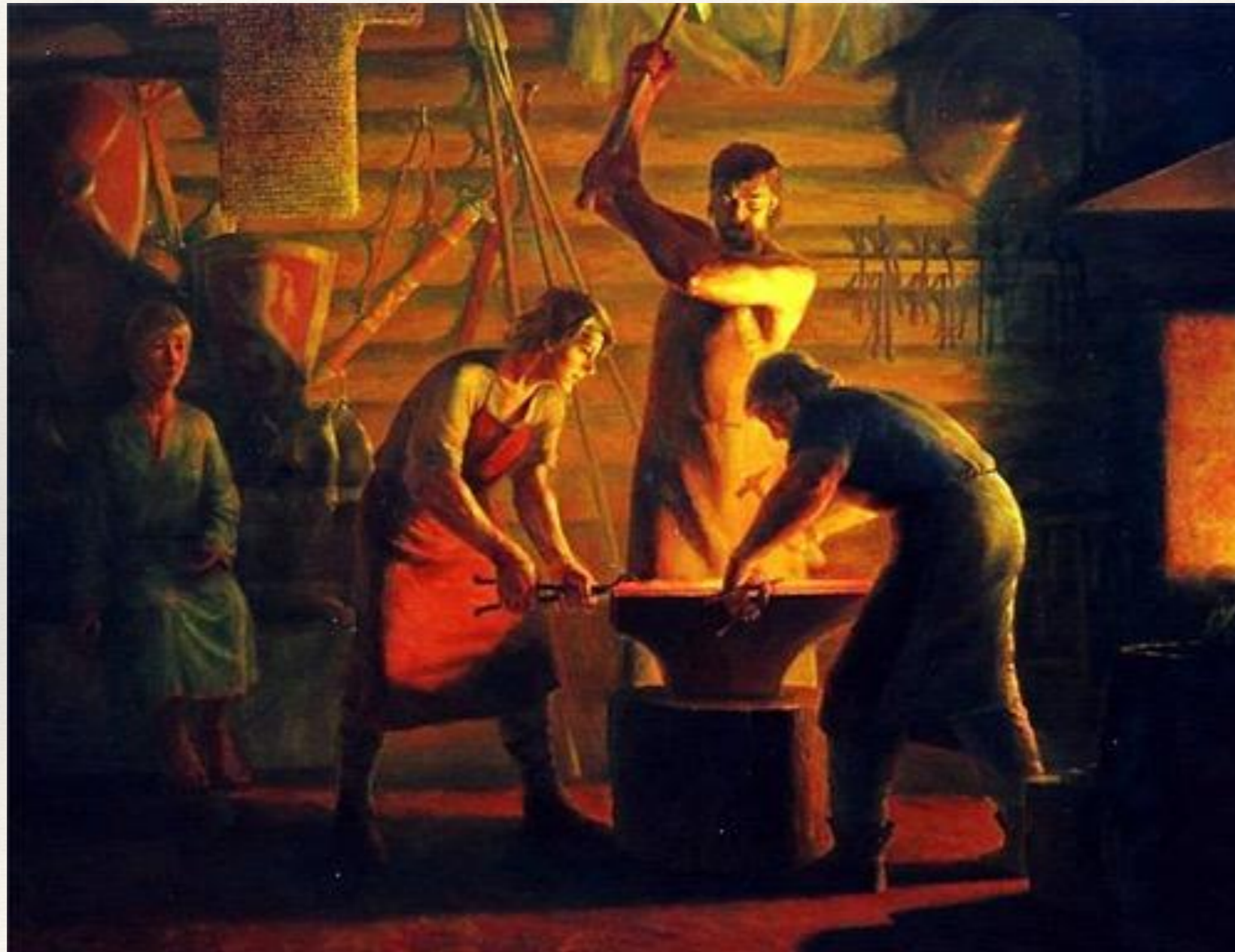




---

# Ремесла

---



# Торговля

## МЕЖДУНАРОДНЫЕ ТОРГОВЫЕ ПУТИ ДРЕВНЕЙ РУСИ



---

# Использованная литература

---



---

# Интернет-ресурсы:

---

- [http://historylib.org/historybooks/pod-red--T-I--Aleks\\_eevoy\\_Vostochnye-slavyane--Antropologiya-i-etnicheskaya-istoriya/21](http://historylib.org/historybooks/pod-red--T-I--Aleks_eevoy_Vostochnye-slavyane--Antropologiya-i-etnicheskaya-istoriya/21)