



Системы  
кондиционирования  
и вентиляции

# Дренаж от внутренних блоков



Системы  
кондиционирования  
и вентиляции

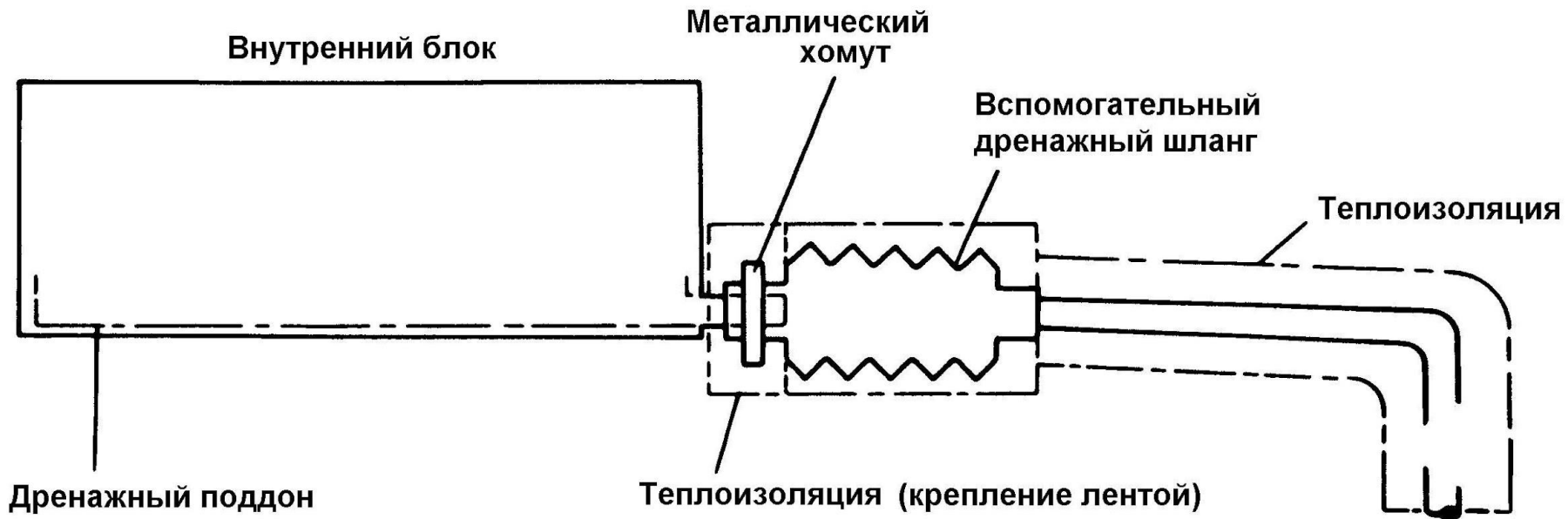
## Максимальное количество конденсируемой влаги

Мощность внутреннего блока, кВт	Максимальное количество конденсирующейся влаги, л/час
1,7	1,2
2,2	1,6
2,8	2,0
3,6	2,6
4,5	3,2
5,6	4,0
7,1	5,1
9	6,4
11,2	8,0
12,8	9,1
14	10,0
22	15,7
28	20,0



Системы  
кондиционирования  
и вентиляции

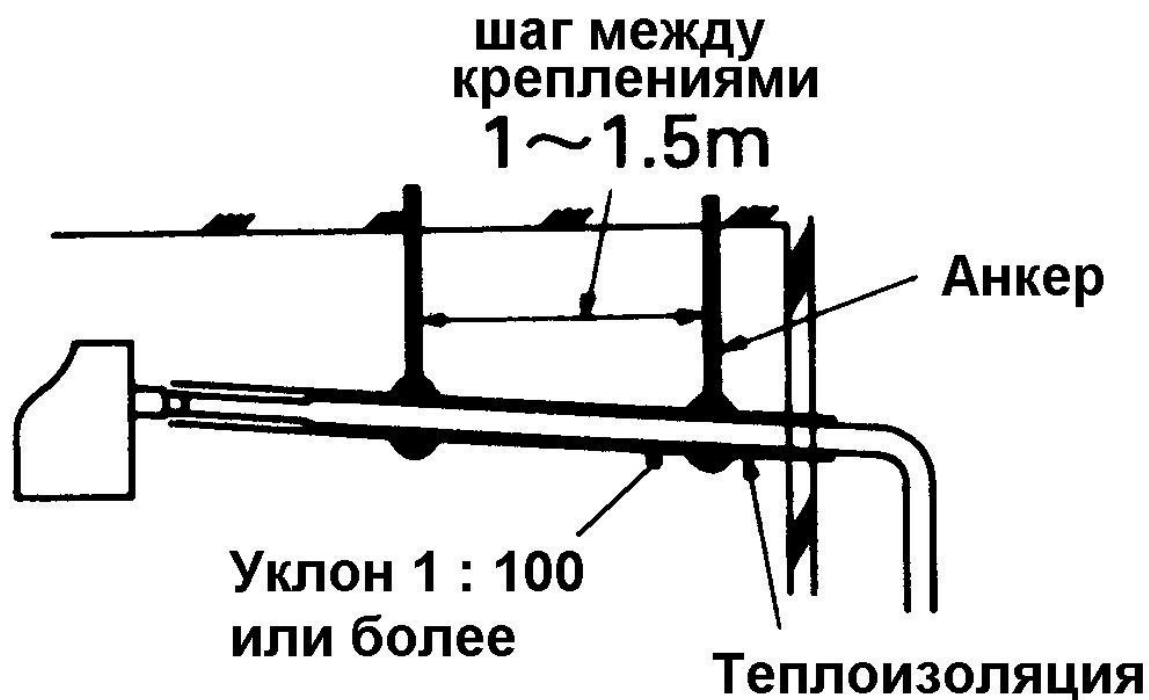
## Пример подключения дренажного трубопровода





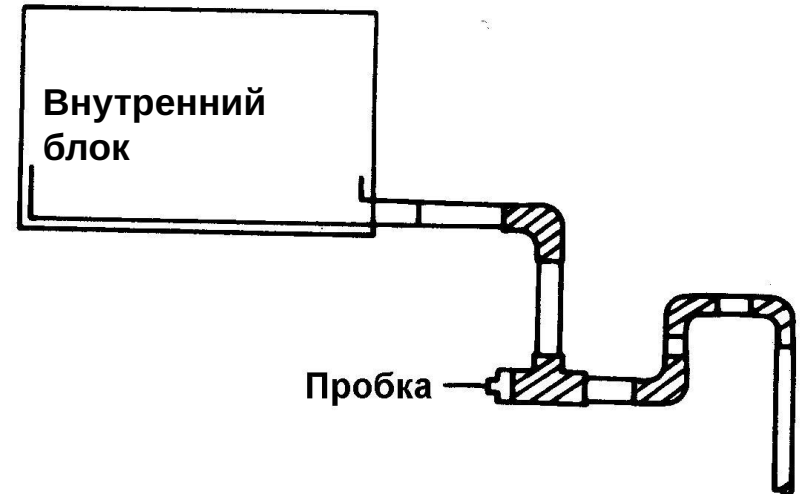
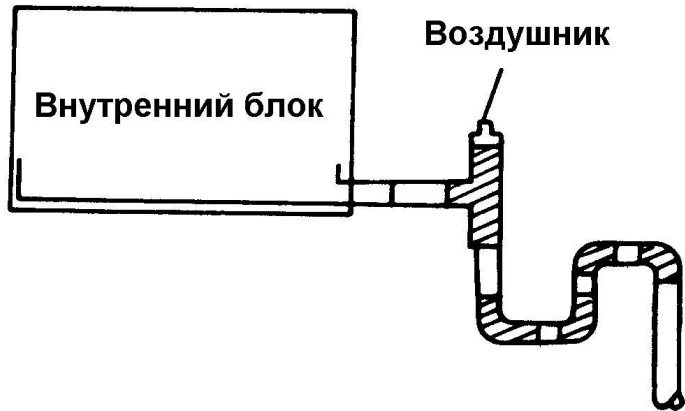
Системы  
кондиционирования  
и вентиляции

## Пример подключения дренажного трубопровода





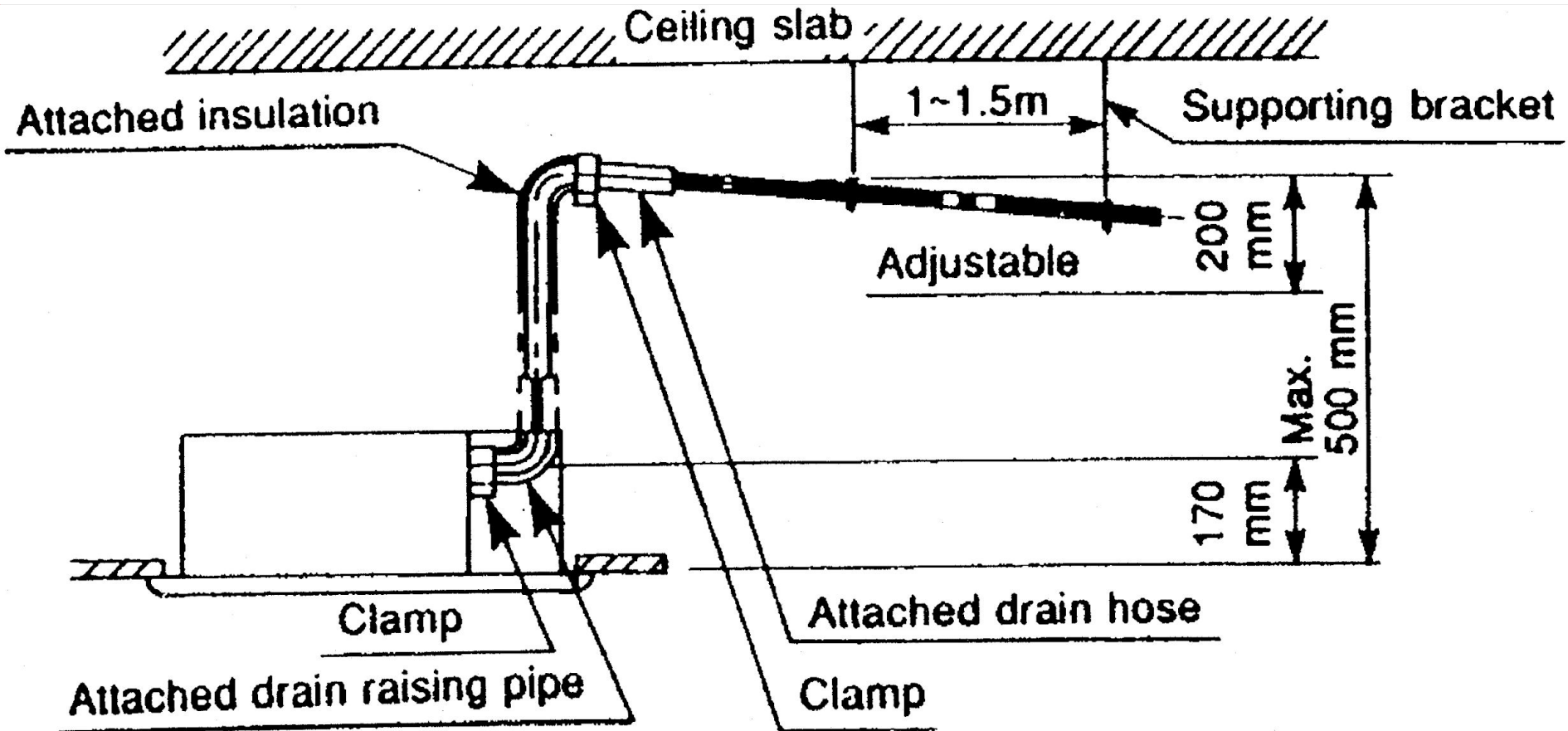
## Пример подключения дренажного трубопровода





Системы кондиционирования и вентиляции

## Пример подключения дренажного трубопровода





Системы  
кондиционирования  
и вентиляции

## Дренажные насосы

	MDP-N047SNC1D	Канальный кондиционер HSP (22/28 кВт)
	MDP-M075SGU1D	Канальный кондиционер MSP (9/11,2 кВт)
	MDP-M075SGU2D	Канальный кондиционер MSP (12,8/14 кВт)
	MDP-M075SGU3D	Канальный кондиционер MSP (5,6/7,1 кВт)
	MDP-E075SEE3D	Канальный кондиционер Slim (2–14 кВт)



## Рекомендуемые диаметры труб и допустимые расходы конденсата на горизонтальных участках дренажной системы

JIS	Винил-хлоридная труба диаметр (мм)	Расход конденсата л/час		Примечание
		Уклон 1:50	Уклон 1:100	
P20	20	39	27	Только для участков отвода от внутренних блоков
VP25	25	70	50	
VP30	31	125	88	Для коллекторных участков дренажной системы
VP40	40	247	175	
VP50	51	473	334	





## Рекомендуемые диаметры труб и допустимые расходы конденсата на вертикальных участках дренажной системы

JIS	Винил-хлоридная труба диаметр (мм)	Расход конденсата л/час	Примечание
VP20	20		Только для участков отвода от внутренних блоков
VP25	25	220	
P30	31	410	Для коллекторных участков дренажной системы
VP40	40	730	
VP50	51	1440	
VP65	67	2760	
VP75	77	5710	

## Дренаж от нескольких внутренних блоков

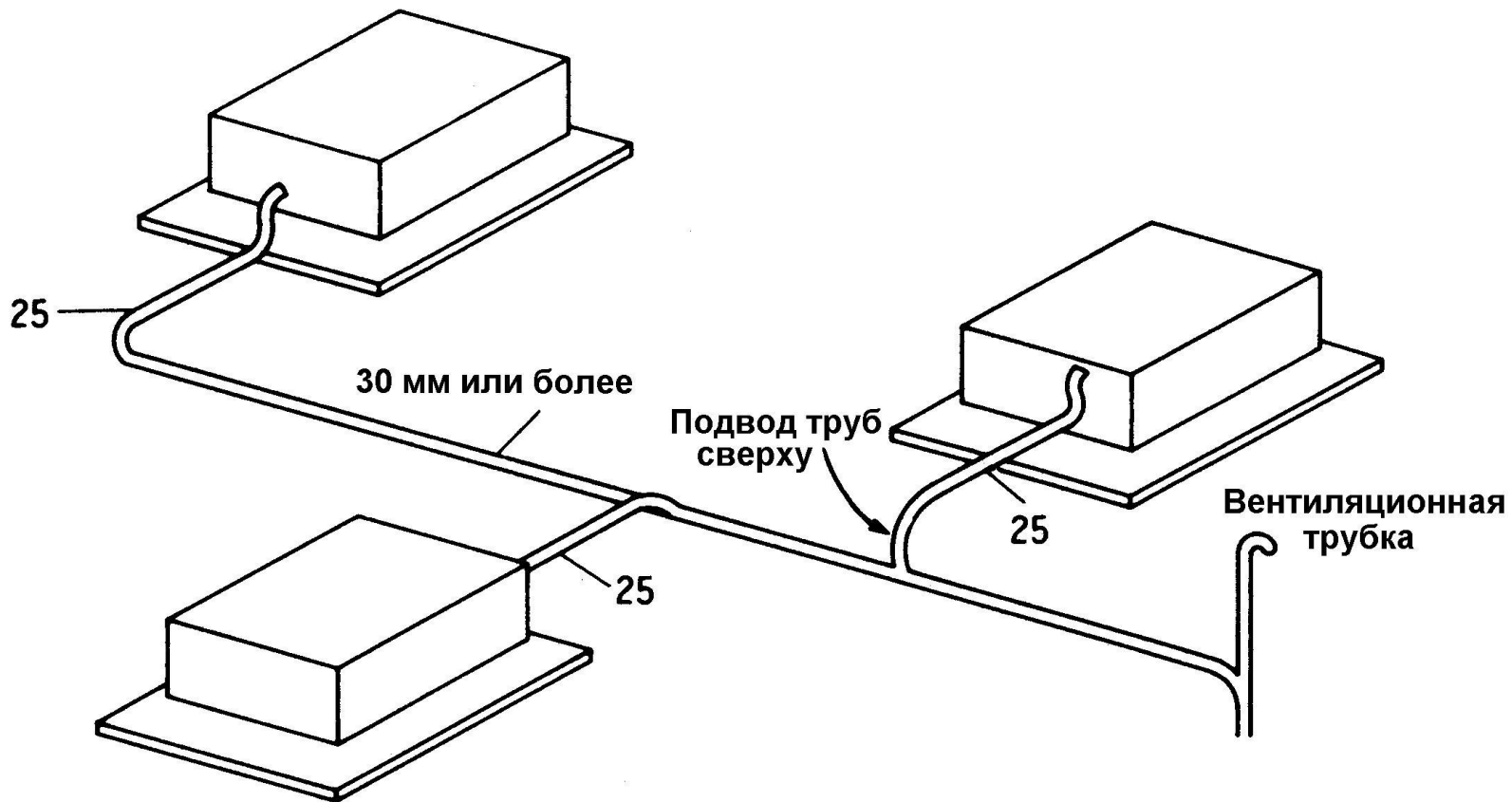


**Используйте максимально  
возможный диаметр**



Системы  
кондиционирования  
и вентиляции

## Дренаж от нескольких внутренних блоков





Системы  
кондиционирования  
и вентиляции

## Дренажная система и электрика





Системы  
кондиционирования  
и вентиляции

## Дренажная система канальника

