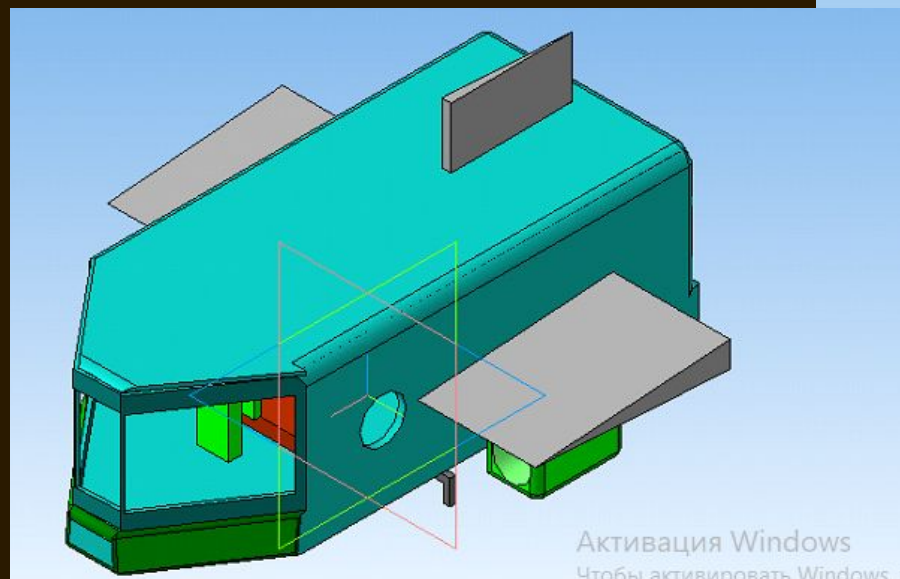


**MUFFIN
CORPORATION**

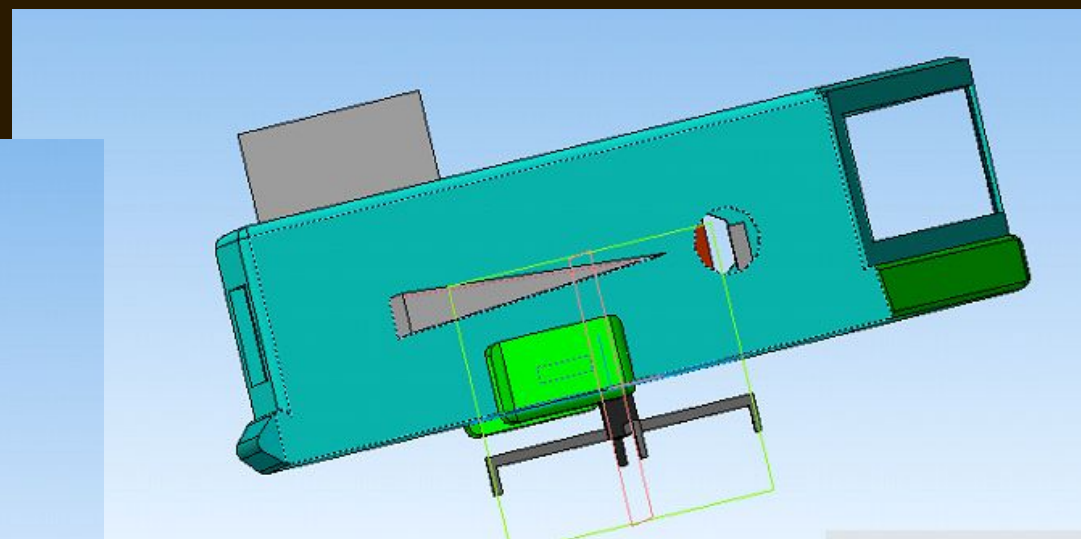
ПРЕДСТАВЛЯЕТ

UNICORN

КОСМИЧЕСКИЙ КОРАБЛЬ



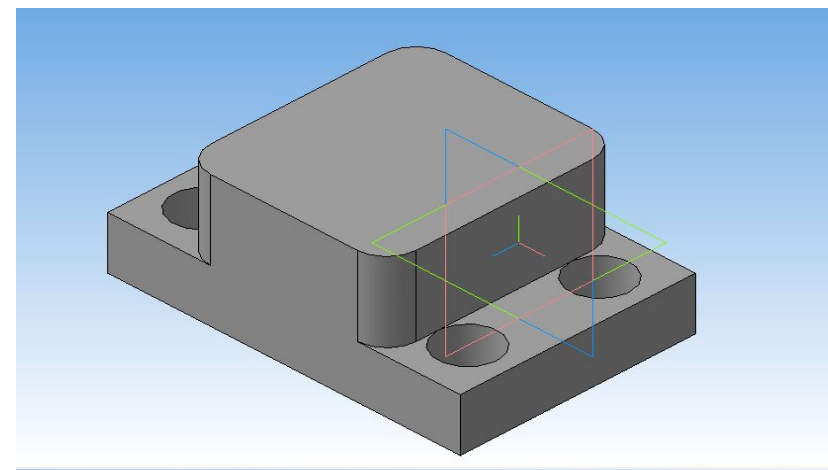
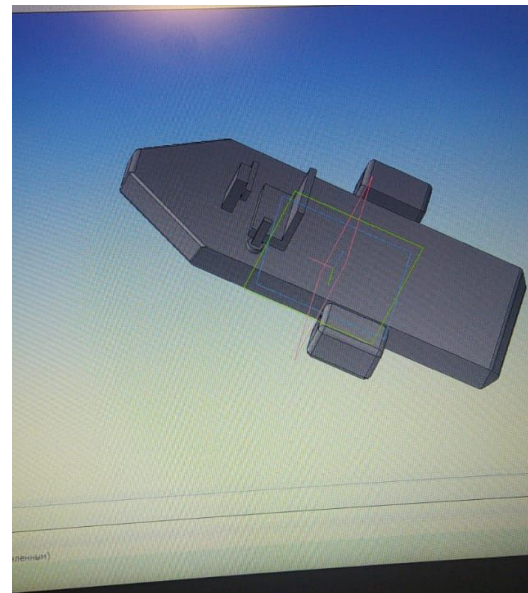
Активация Windows
Чтобы активировать Windows, г



УЧАСТВОВАЛИ В РАЗРАБОТКЕ:

**Шалунов Владислав
Алексеевич: дизайнер,
чертёжник.**

**Топчиев Никита Ашотович:
автор идеи, маркетолог.**



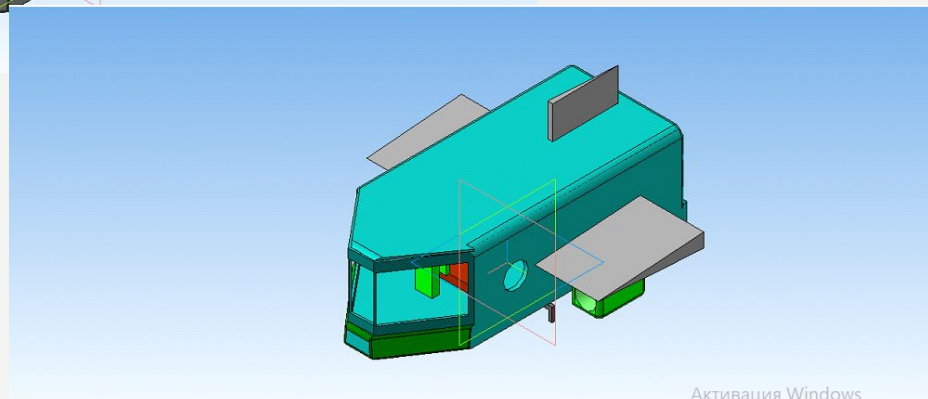
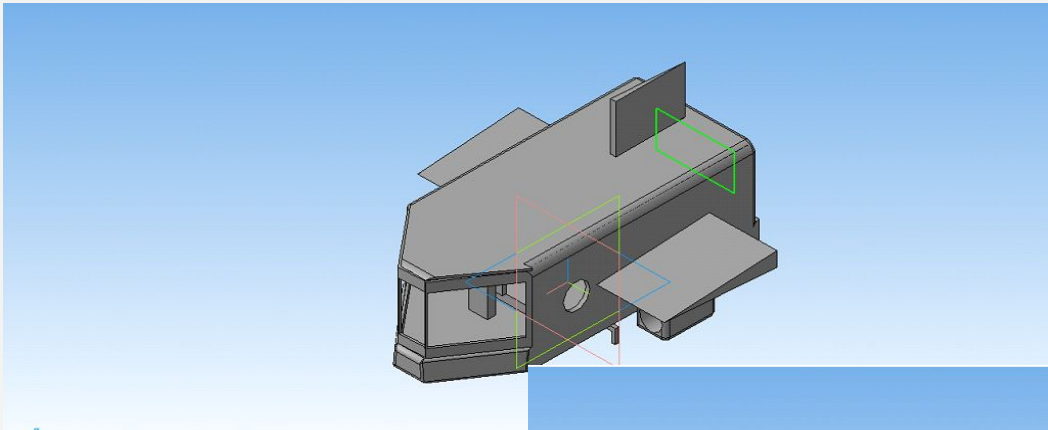
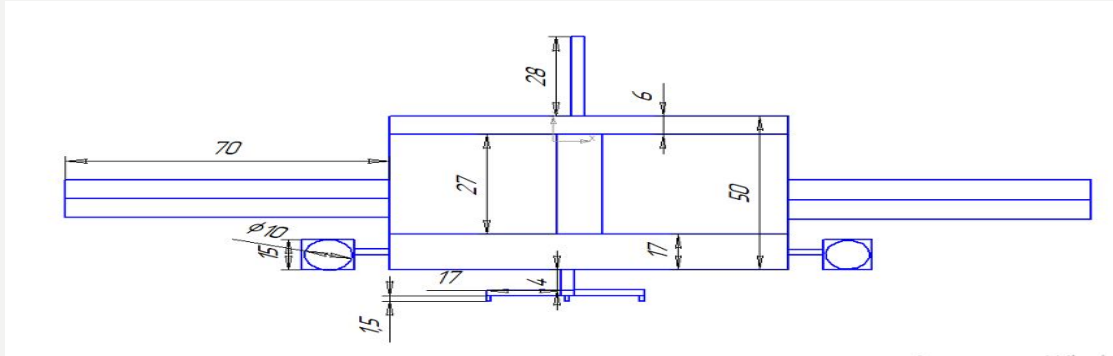
ЭТАПЫ СОЗДАНИЯ

1. Выбор проекта

2. Создание чертежа

3. Постройка 3D моделей

4. Покраска



**ВО ВРЕМЯ
РАЗРАБОТКИ
ДАННОГО
ПРОЕКТА
НАЧАЛЬСТВО
МЕНЯЛО ЕГО
НАПРАВЛЕНИ
Е ЦЕЛЫХ 3
РАЗА!**

**ИНТЕРЕСНЫЙ
ФАКТ**

ХАРАКТЕРИСТИКА

МАТЕРИАЛ: МОЛИБДЕН

МАКС. СКОРОСТЬ: 450 КМ/Ч

РАСХОД ТОПЛИВА:

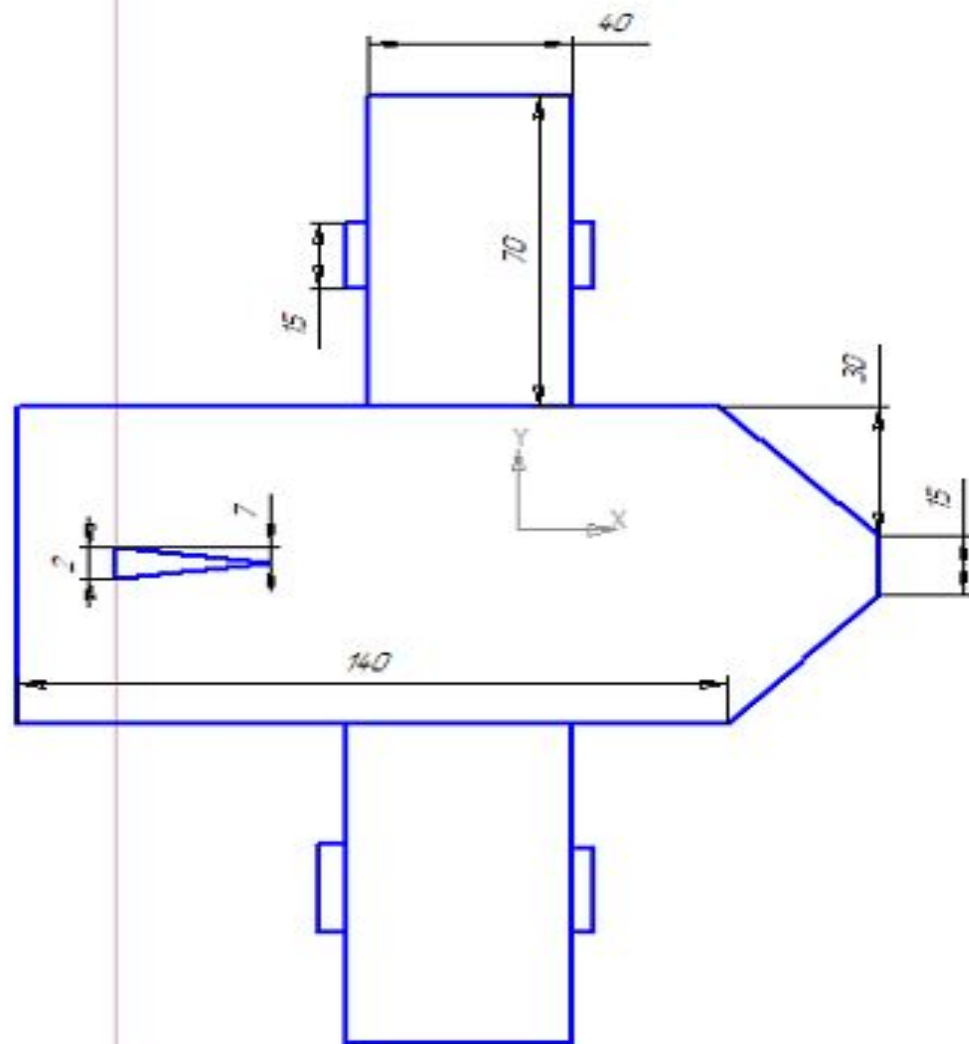
ИСПОЛЬЗУЕТСЯ ТЕХНОЛОГИЯ

ВЕЧНОГО ДВИГАТЕЛЯ

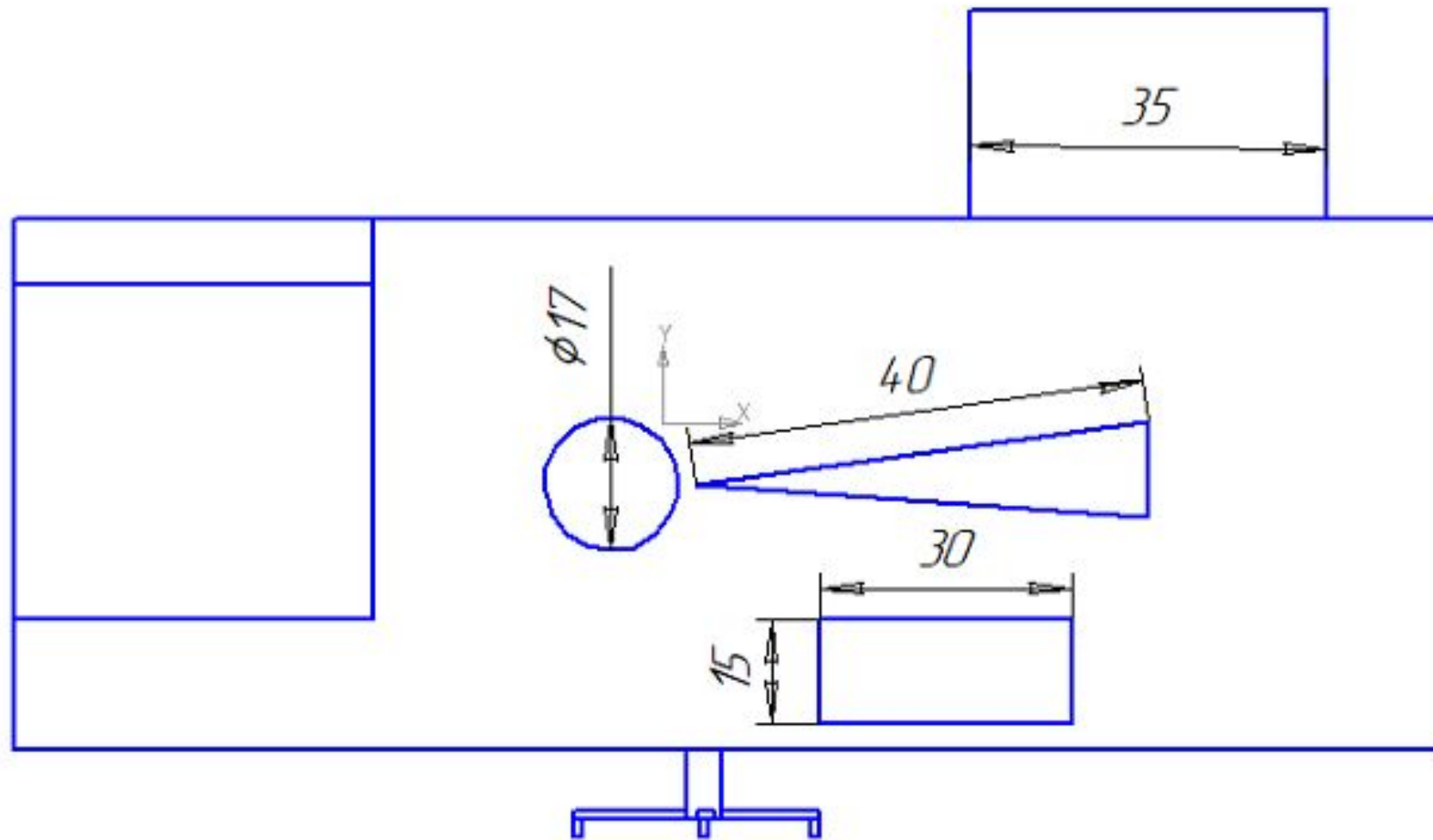
Periodic Table of the Elements

Atomic Number → 1	← Symbol		← Atomic Weight		13 IIIA		14 IVA		
Name →	Hydrogen		1.008		5 B Boron 10.81		6 C Carbon 12.011		
	6 VIB	7 VIIB	8 VIIB	9 VIIB	10 VIIB	11 IB	12 IIB	13 IIIA	14 IVA
24 Cr Chromium 51.9961	25 Mn Manganese 54.938044	26 Fe Iron 55.845	27 Co Cobalt 58.933194	28 Ni Nickel 58.6934	29 Cu Copper 63.546	30 Zn Zinc 65.38	31 Ga Gallium 69.723	32 Ge Germanium 72.630	
42 Mo Molybdenum 95.95	43 Tc Technetium (98)	44 Ru Ruthenium 101.07	45 Rh Rhodium 102.90550	46 Pd Palladium 106.42	47 Ag Silver 107.8682	48 Cd Cadmium 112.414	49 In Indium 114.818	50 Sn Tin 118.710	
74 W Tungsten 183.84	75 Re Rhenium 186.207	76 Os Osmium 190.23	77 Ir Iridium 192.217	78 Pt Platinum 195.084	79 Au Gold 196.966569	80 Hg Mercury 200.592	81 Tl Thallium 204.38	82 Pb Lead 207.2	
106 Sg Seaborgium (269)	107 Bh Bohrium (270)	108 Hs Hassium (269)	109 Mt Meitnerium (278)	110 Ds Darmstadtium (281)	111 Rg Roentgenium (282)	112 Cn Copernicium (285)	113 Nh Nihonium (286)	114 Fl Flerovium (289)	
60 Nd Neodymium 144.242	61 Pm Promethium (145)	62 Sm Samarium 150.36	63 Eu Europium 151.964	64 Gd Gadolinium 157.25	65 Tb Terbium 158.92535	66 Dy Dysprosium 162.500	67 Ho Holmium 164.93033	68 Er Erbium 167.259	
92 U Uranium 238.02891	93 Np Neptunium (237)	94 Pu Plutonium (244)	95 Am Americium (243)	96 Cm Curium (247)	97 Bk Berkelium (247)	98 Cf Californium (251)	99 Es Einsteinium (252)	100 Fm Fermium (257)	

Верх

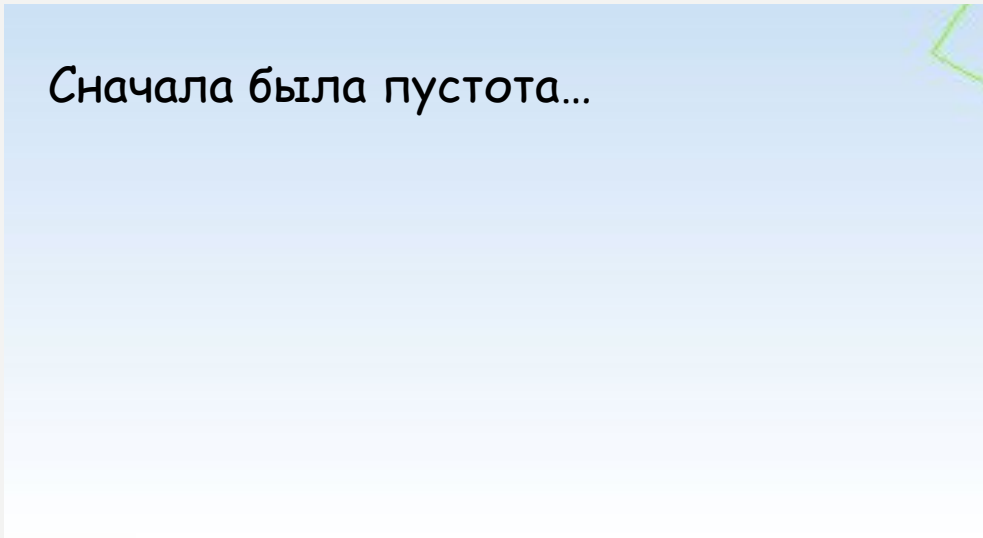


Бок

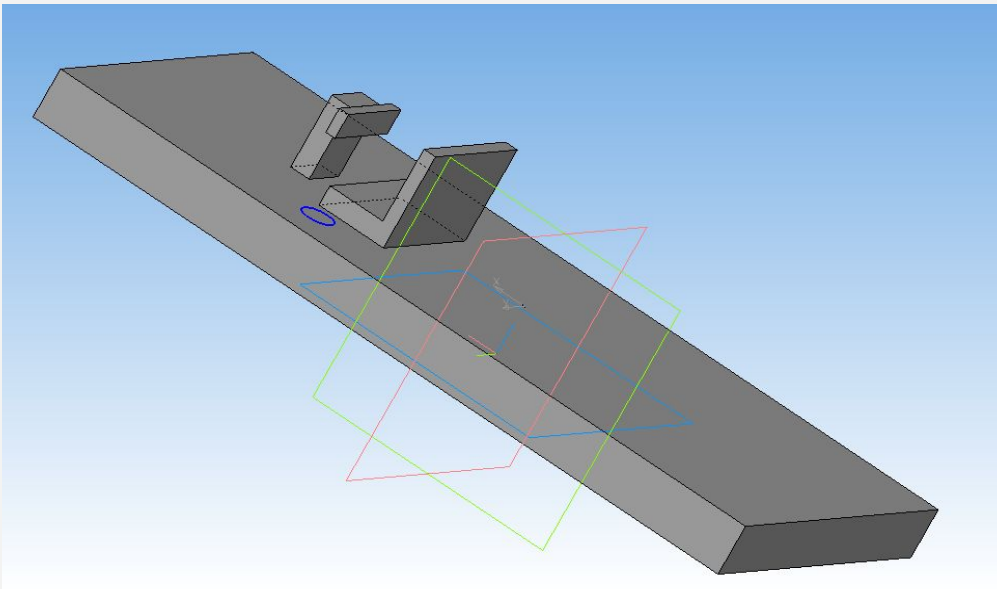


С чего всё началось...

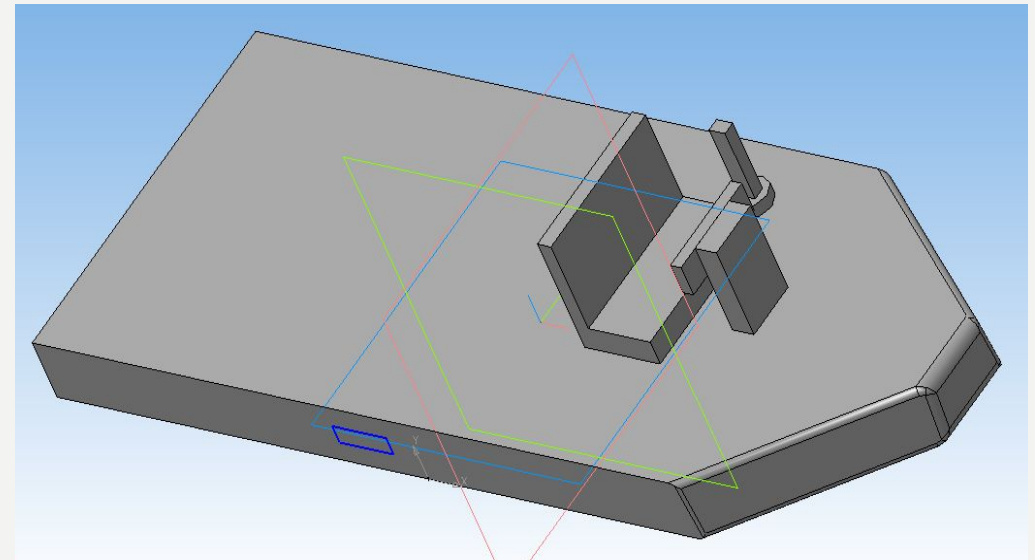
Сначала была пустота...



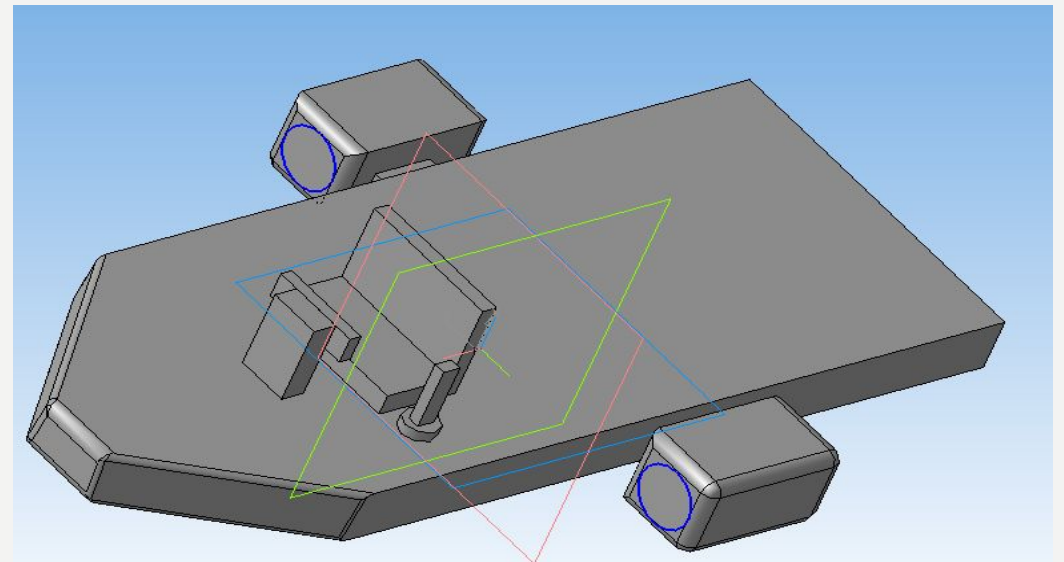
Создали платформу и пульт управления



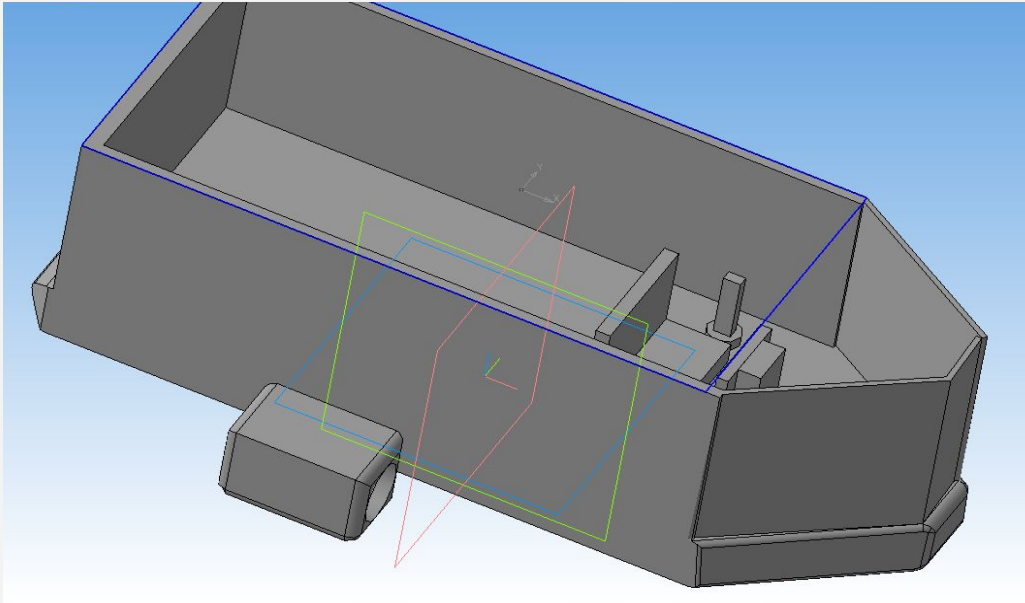
Сделали нос самолёту



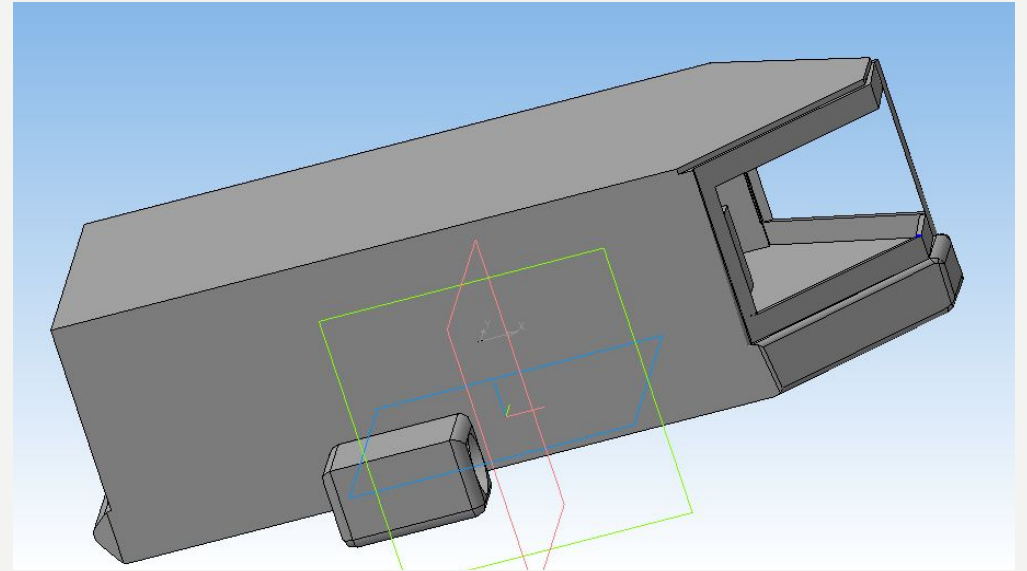
Добавили турбины



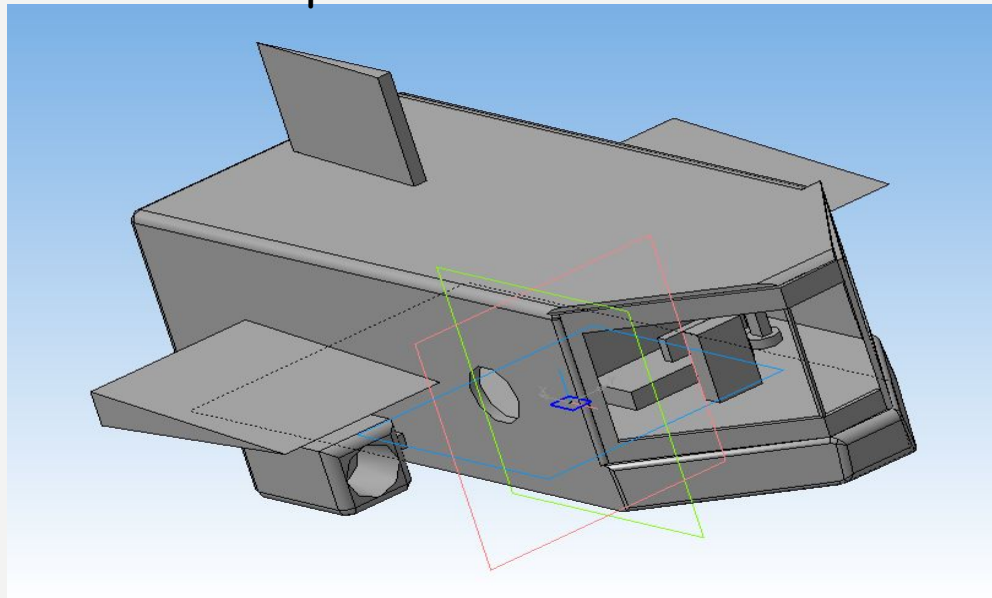
добавили борта



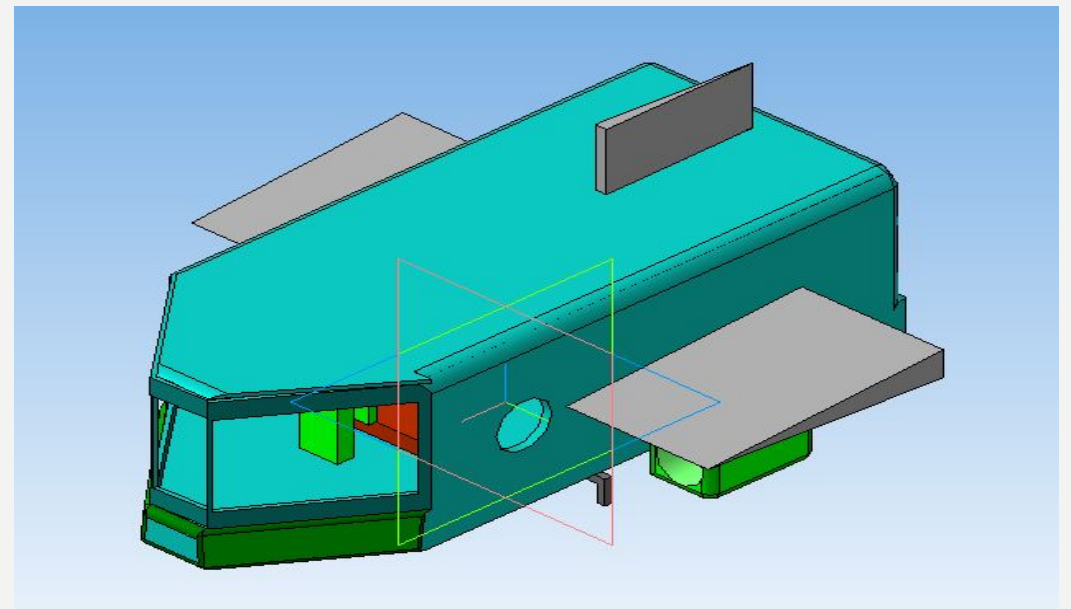
вырезали окна и накрыли крышей

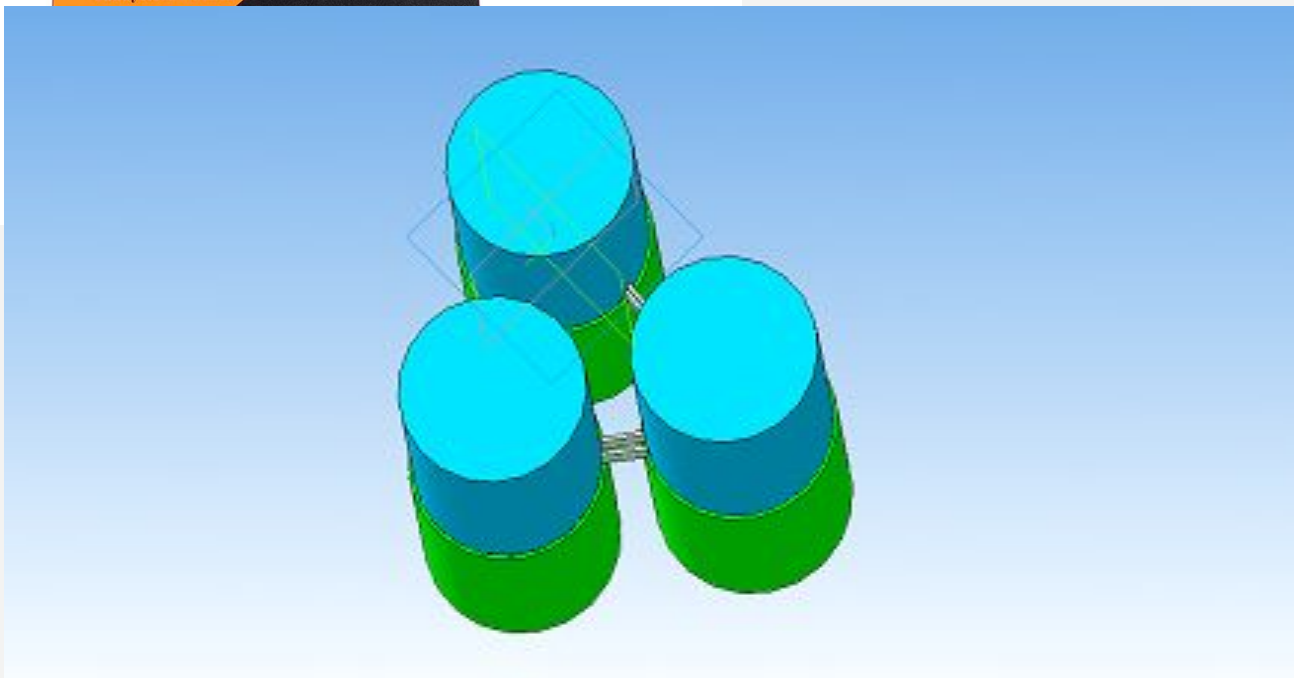


появились крылья и киль



И покрасили.





FairyFlos

ВЕЧНЫЙ ДВИГАТЕЛЬ

Получил название в честь машины сахарной ваты

Двигатель фактически является нано вселенной, в которой каждый процесс при выделении энергии отдаёт её нам.

Чертежи
засекречены

СПАСИБО ЗА ВНИМАНИЕ

ПРИ ЗАКАЗЕ ПРОДУКТА ВЫ ПОДПИСЫВАЕТЕСЬ НА ВОЗМОЖНЫЕ ТРАВМЫ И ВЕРОЯТНОСТЬ
СМЕРТИ

☺)