

Тема: Разрезы.

**Учитель черчения
Диндяева Л.А.**

Цели

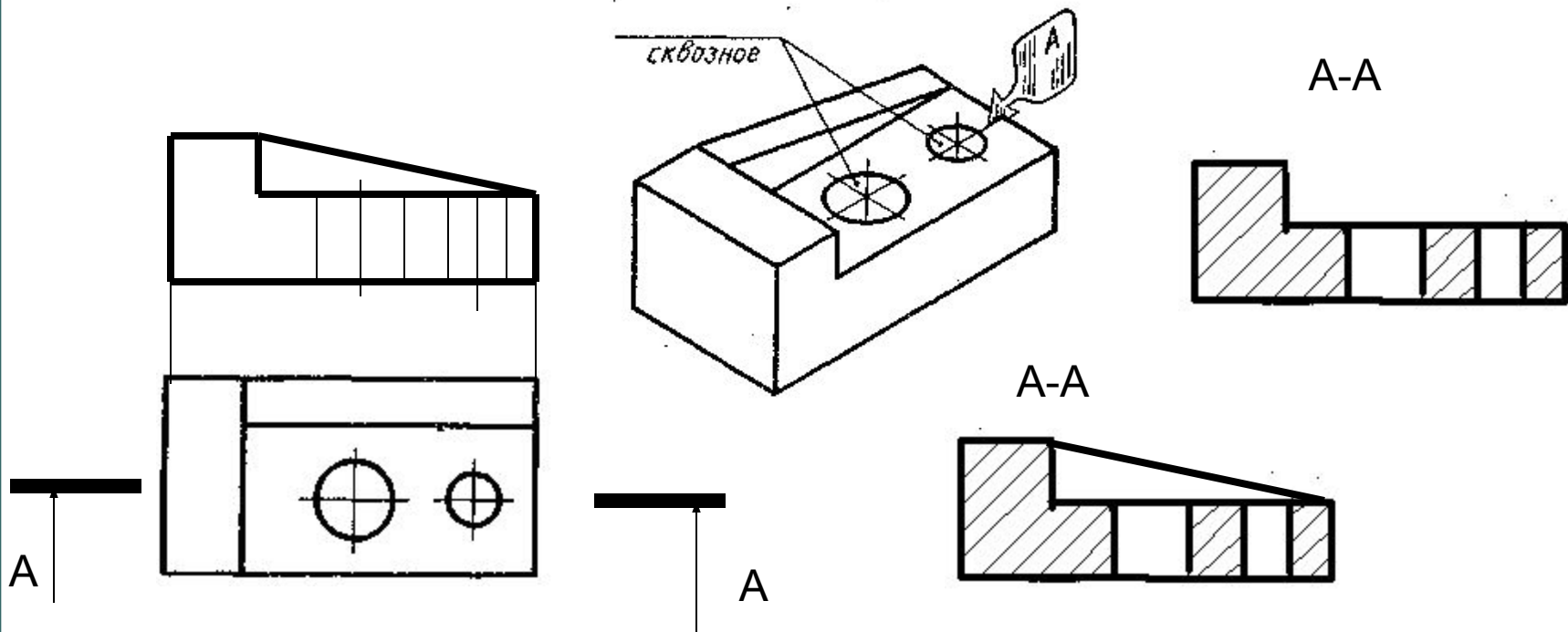
- Формирование понятия «разрезы», отличие сечений и разрезов, правила выполнения разрезов
- Развитие пространственных представлений, воображения, внимания, графических навыков

Повторение материала

1. Что называется сечением?
2. Как выделяется на чертеже фигура сечения?
3. Как на чертеже обозначают сечение?
4. Какие бывают сечения?
5. Как обозначают плоскость сечения?
6. Какой линией обводят наложенное сечение?

Сечение — изображение **фигуры**, полученное при мысленном рассечении предмета секущей плоскостью.

Разрез — изображение **предмета**, полученное при мысленном рассечении предмета секущей плоскостью



Как
выполняют
разрез:

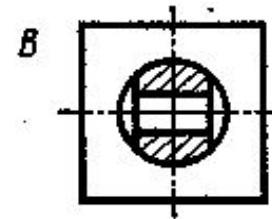
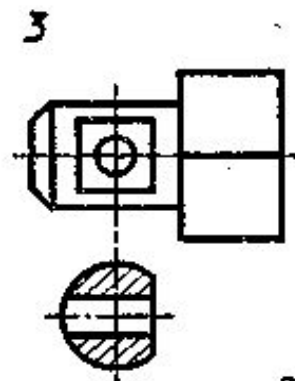
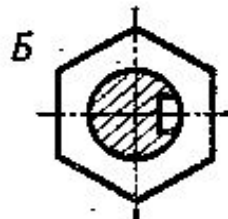
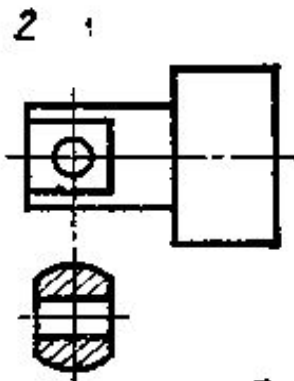
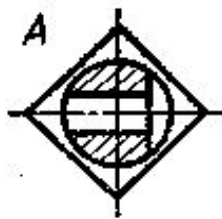
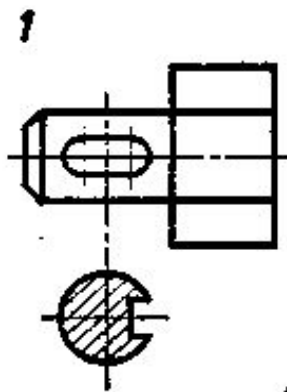
1. Штриховые линии стали сплошными толстыми основными
2. Фигура сечения – заштрихована
3. Передняя, удалённая часть детали не изображается

Даны три чертежа, содержащие главные виды и сечения деталей.

Отдельно показаны изображения разрезов.

Найдите, какому главному виду и сечению детали

соответствует разрез.



1 – Б

2 – В

3 - А

Простые разрезы

Б-Б

В-В

Б-Б

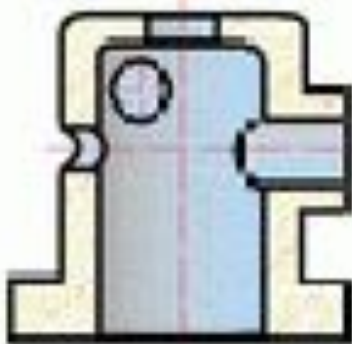
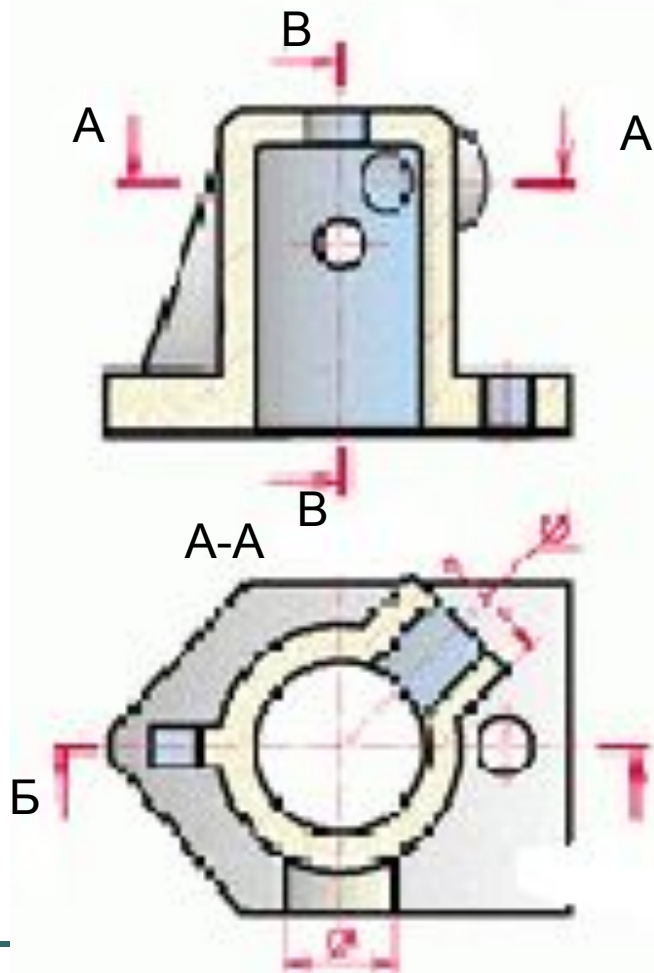
Фронтальный разрез

А-А

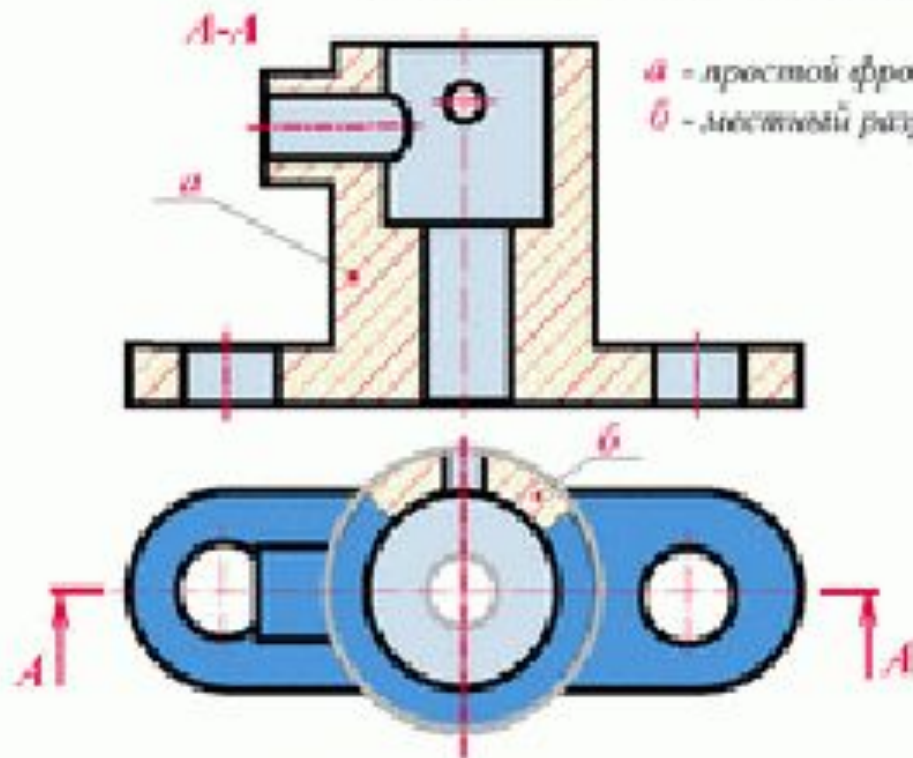
Горизонтальный разрез

В-В

Профильный разрез



РАЗРЕЗЫ ПРОСТЫЕ И МЕСТНЫЕ



а - простой фронтальный разрез
б - местный разрез

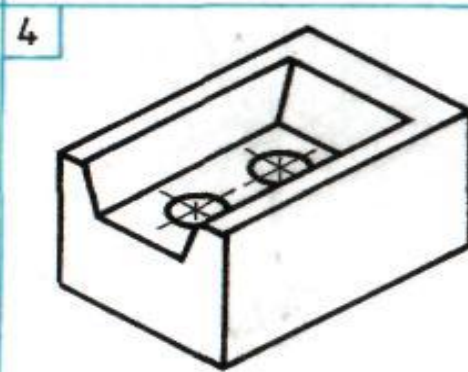
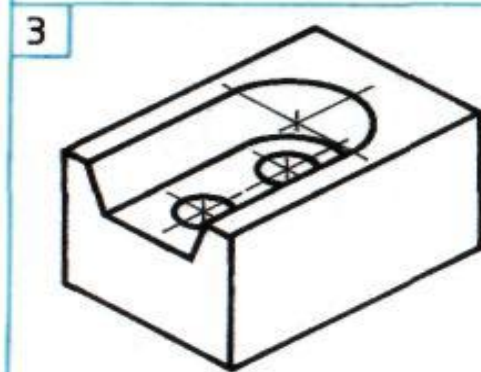
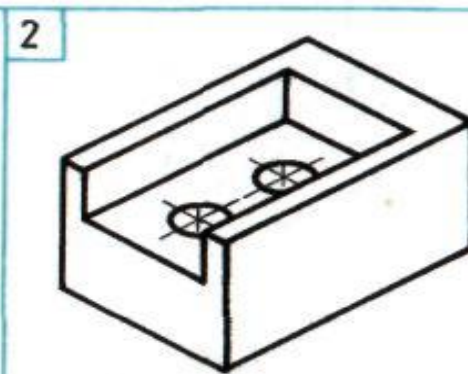
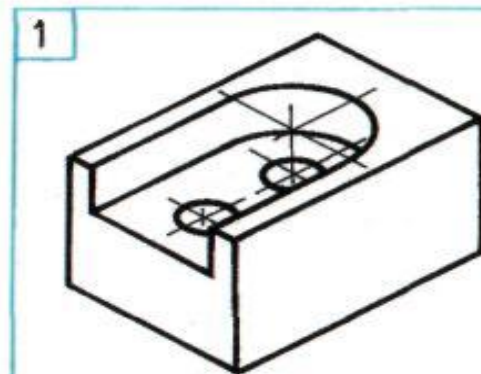
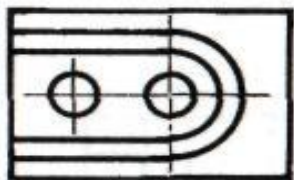
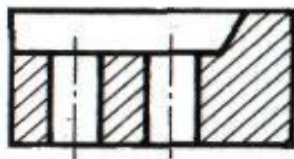


Простыми называются разрезы при одной секущей плоскости.

Разрез называется фронтальным, если секущая плоскость параллельна фронтальной плоскости проекции.

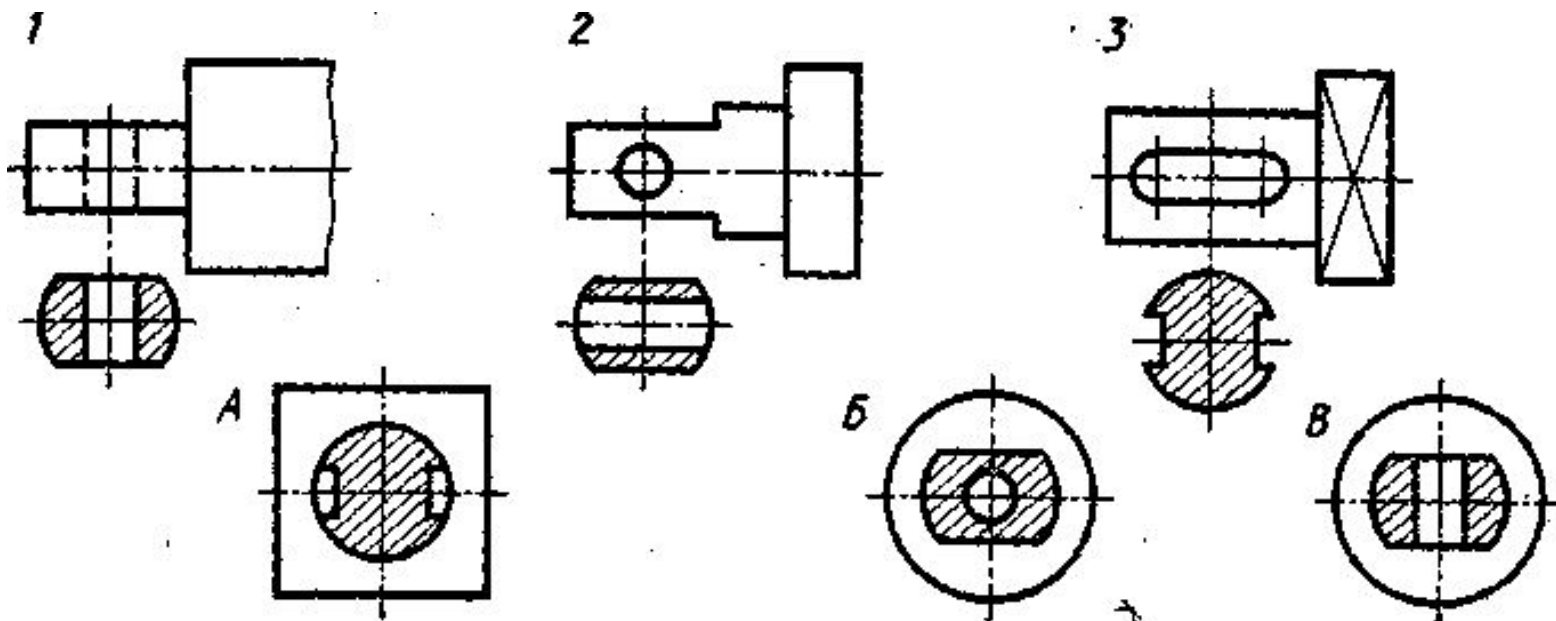
Разрез, служащий для выявления устройства предмета лишь в отдельном, ограниченном месте, называется местным.

Задание: Найдите номер аксонометрической проекции, соответствующей чертежу:



Даны три чертежа, содержащие главные виды и сечения деталей.
Отдельно показаны изображения разрезов.

Найдите, какому главному виду и сечению детали соответствует
разрез.



Вопросы для закрепления

1. Чем разрез отличается от сечения?
2. Какие бывают разрезы?
3. Назовите правила выполнения разрезов.
4. Где располагают разрезы?

Задание к следующему уроку:

Дан чертеж детали

Выполните фронтальный разрез

