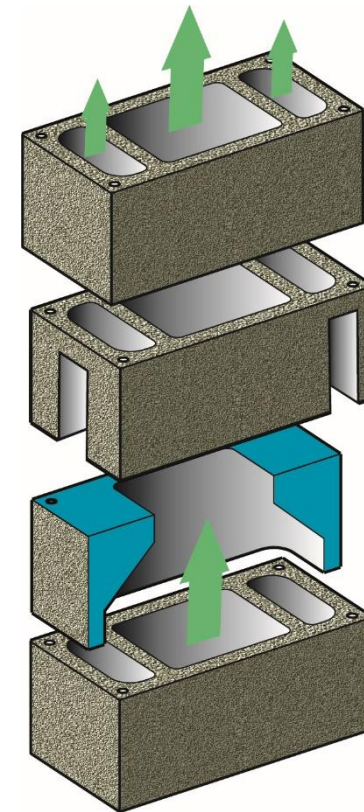


Вентиляционные системы SCHIEDEL



Общая информация

Материал – керамзитобетон

- Малый вес
- Малая теплопроводность
- Высокая прочность на сжатие – самонесущая способность без раскрепления до 50 метров (при выполнении раскрепления высота не ограничена)
- Малая звукопередача, не способствует распространению шумов
- неограниченный срок службы

Осуществление полного сопровождения проектов со стороны SCHIEDEL

- Расчет стоимости технических решений;
- Разработка технических решений, подбор конфигураций блоков, расчет аэродинамики (сечения блоков), технические решения в CAD.
- Доставка материалов на объект
- Шеф-монтаж на объектах

Документация

- Материалы для проектирования
- Типовые решения
- Сертификаты
- Рекомендации
- Технологическая карта

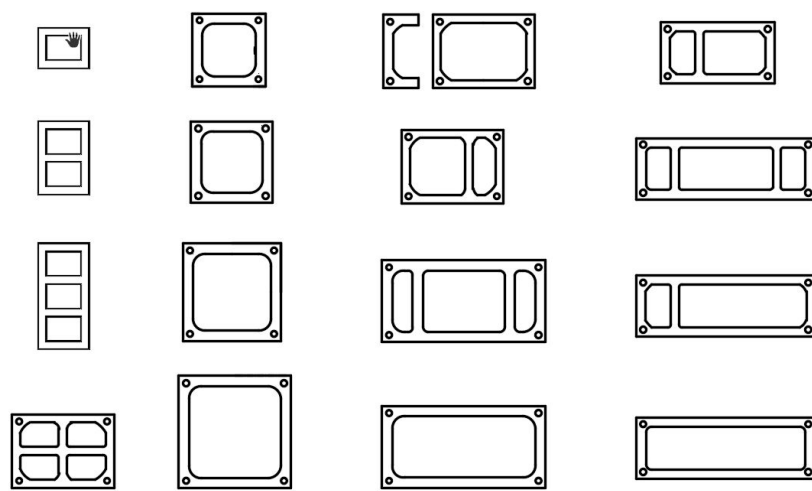
Преимущества

1. Экономия площади за счет возможности использования блоков малого размера;
2. Низкая себестоимость;
3. Срок службы более 50 лет;
4. Возможность монтажа на любом этапе строительства без применения строительной техники;
5. Не требуют дополнительной отделки и повышения огнестойкости (огнестойкость EI 150);
6. Удобство размещения в планировках квартир стандартных (серии ЖБИ) и нестандартных типоразмеров вентблоков;
7. Защита от перетекания загрязненного воздуха на верхних этажах (индивидуальная вентиляция). 2 этажа без дополнительных затрат;
8. Не распространяют и не усиливают шумы;
9. Готовые решения выполнения оголовка вентканалов с защитой от осадков и задувания бокового ветра.

Номенклатура *

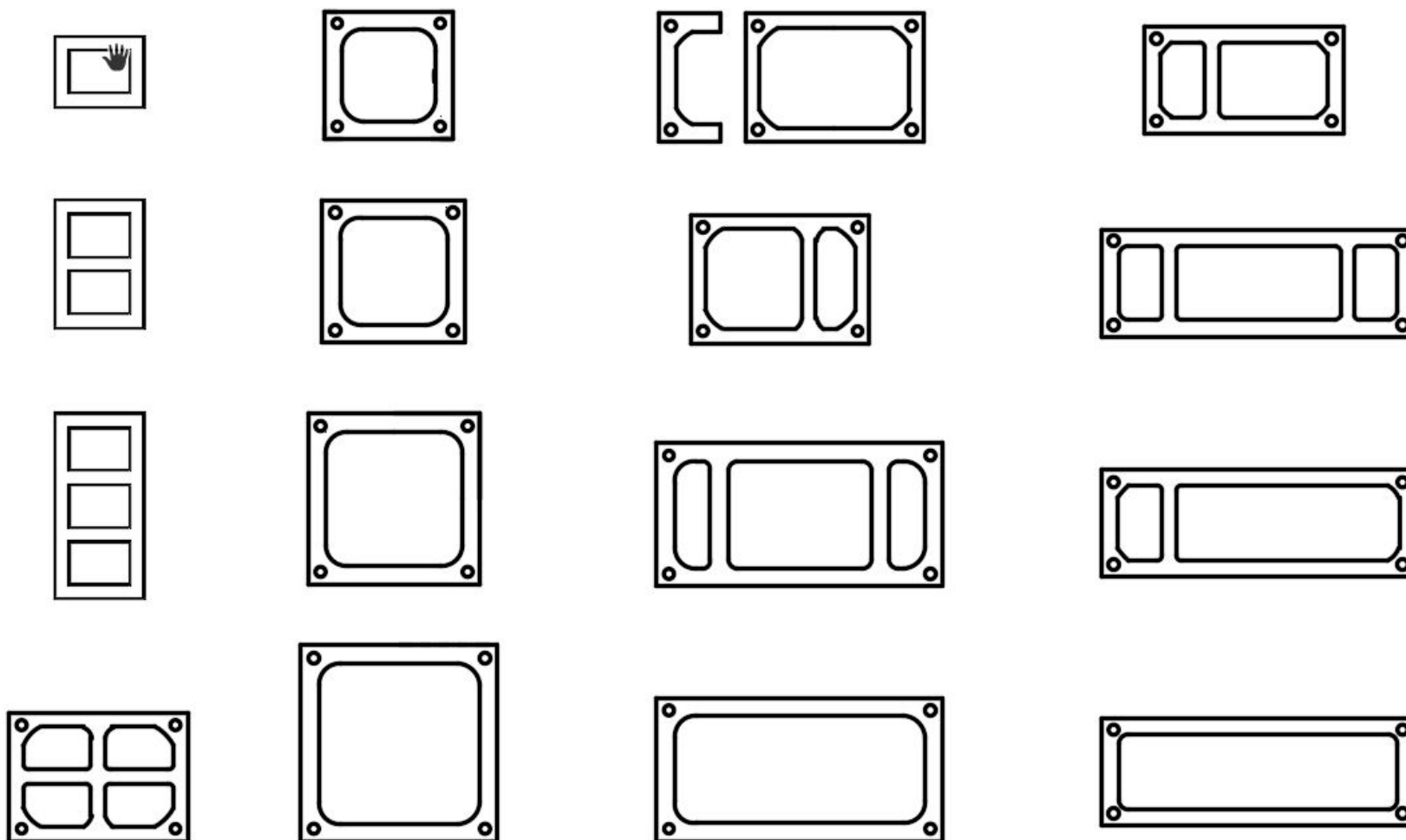
Тип	Экзис	Наружные размеры, мм			Внутренние размеры канала		Масса, кг
		Длина	Ширина	Высота	Коллектор Д, мм Ш, мм Ск, м²	«ступнико» Д, мм Ш, мм Ск, м²	
CVENT							
CVENT 26x26					260	100	37
CVENT 26x26-s		500	360	327	260 0,072	260 0,025	37
CVENT 26x40					260 400 0,112		32
CVENT 30x40						100 300 0,028	60
CVENT 30x40-2s		800	400	327	300 400 0,117		62
CVENT 30x40-1s							62
CVENT 30x55					300 550 0,159	100 300 0,028	54
CVENT 30x55-s		800	400	327			55
CVENT 30x70						300 700 0,207	52
CVENT 30x35 со ступником		400	600		300/350	100/300	46
Разделитель CVENT 30x35-1s		400	600		300/350	-	46
CVENT 30x35-2s		400	600		300/350	2*100/25	49
CVENT 30x50		400	600		300/500	-	39
CVENT 21x46					210 460 0,096	120 210 0,025	39
CVENT 21x46-2s		880	300	327			
CVENT 21x62						620 210 0,13	45
CVENT 21x30						305 210 0,063	33
CVENT 21x17		560	300	327		470 210 0,0987	21

Тип	Экзис	Наружные размеры, мм			Внутренние размеры канала		Масса, кг
		Длина	Ширина	Высота	Коллектор Д, мм Ш, мм Ск, м²	«ступнико» Д, мм Ш, мм Ск, м²	
VENT							
VENT 1-12x17		200	250	327		120 170 0,02	13
VENT 2-12x17		360	250	327		120 170 0,02	21
VENT 3-12x17		520	250	327		120 170 0,02	31
VENT 4-12/19		500	360	327		120 190 0,02	38
Представитель серии С-блок (абзац 40x15)							16,5
Подразделение С-блок 40x15 (разделитель)							17,5
Представитель серии С-блок (абзац 30x18)							14
Подразделение С-блок 30x18 (разделитель)							15



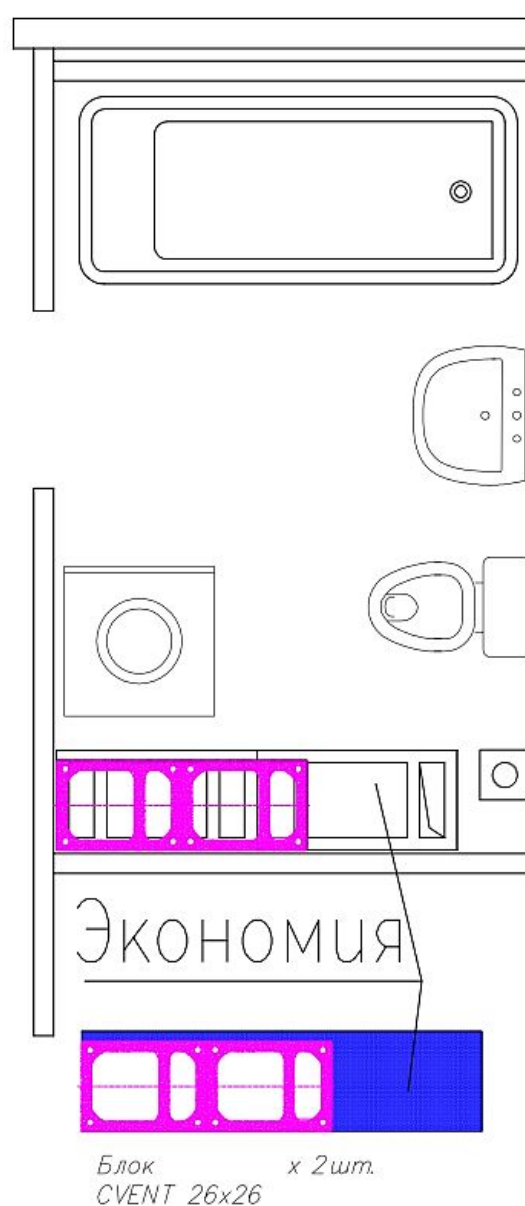
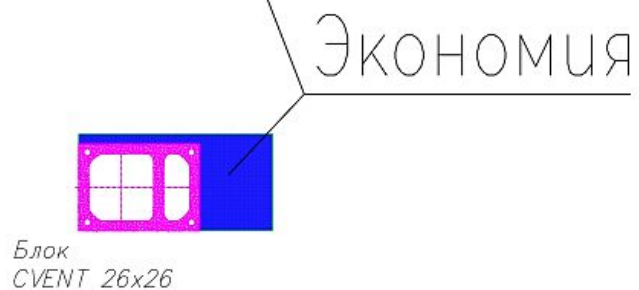
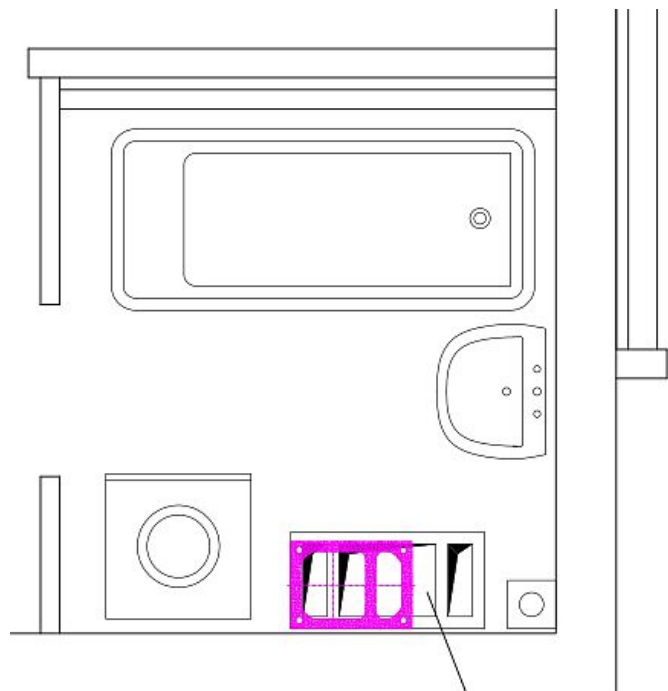
* - представлен неполный перечень. За подробной информацией обращайтесь к сотрудникам SCHIEDEL

Номенклатура *



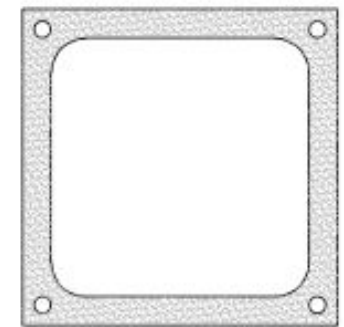
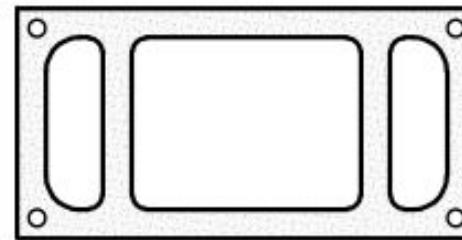
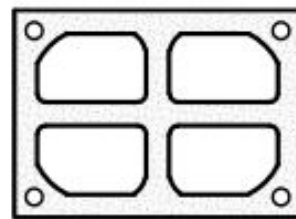
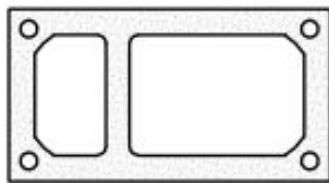
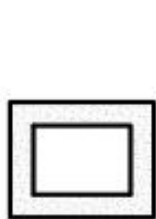
* - представлен неполный перечень. За подробной информацией обращайтесь к сотрудникам SCHIEDEL

Экономия жилой площади



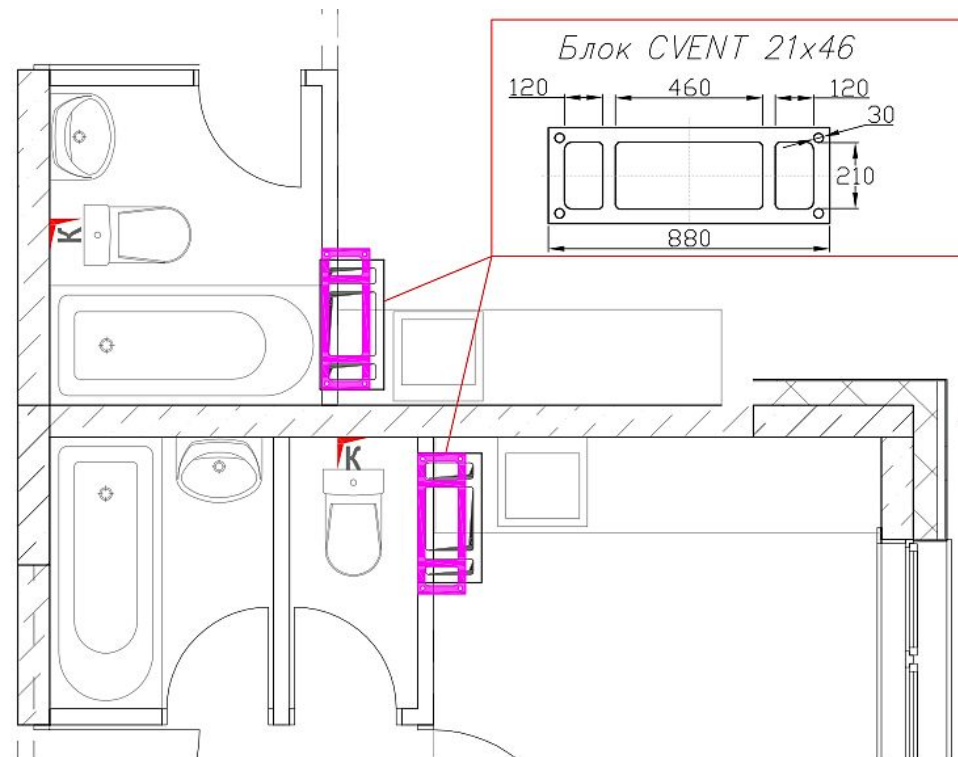
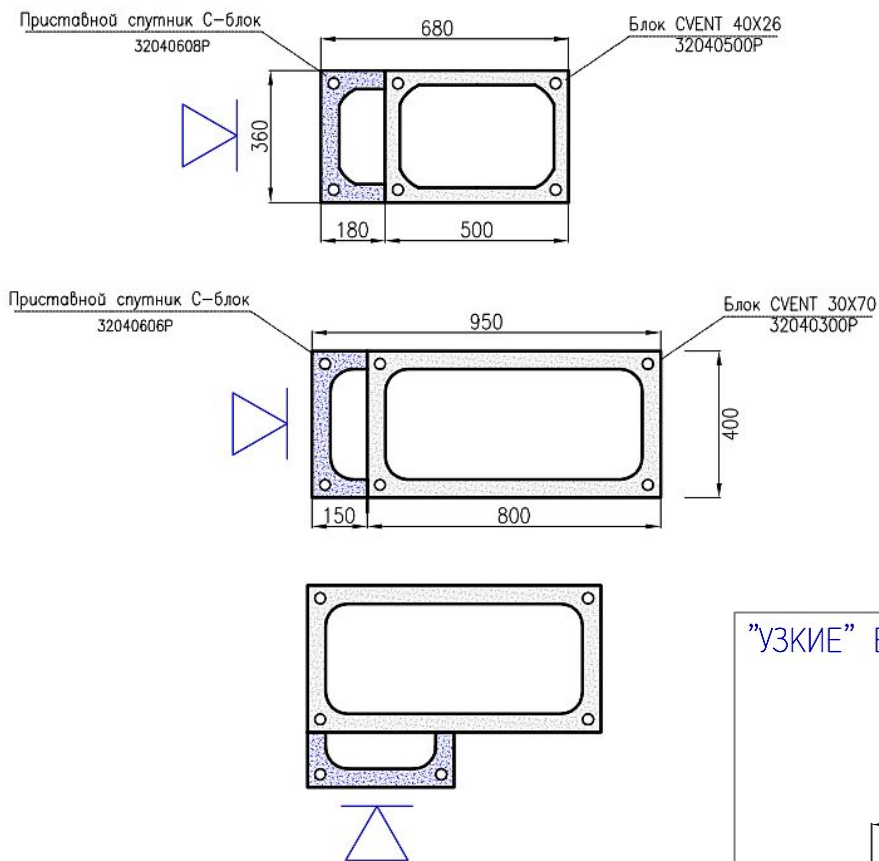
Низкая себестоимость:

- Исходный материал - керамзитобетон
- Производство в России, г. Торжок, Тверская обл.
- Экономичность логистики
- Экономия материалов за счет применения малых блоков



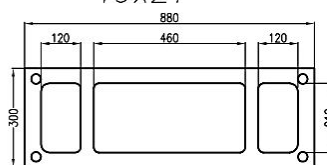
Удобство размещения в планировках квартир стандартных (серии ЖБИ) и нестандартных типоразмеров вентблоков

ПРИМЕР использования приставных блоков

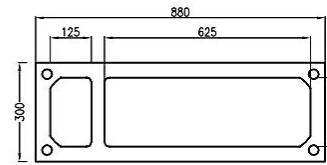


"УЗКИЕ" БЛОКИ

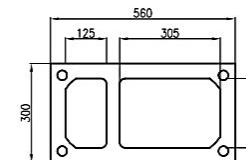
Блок CVENT 46x21



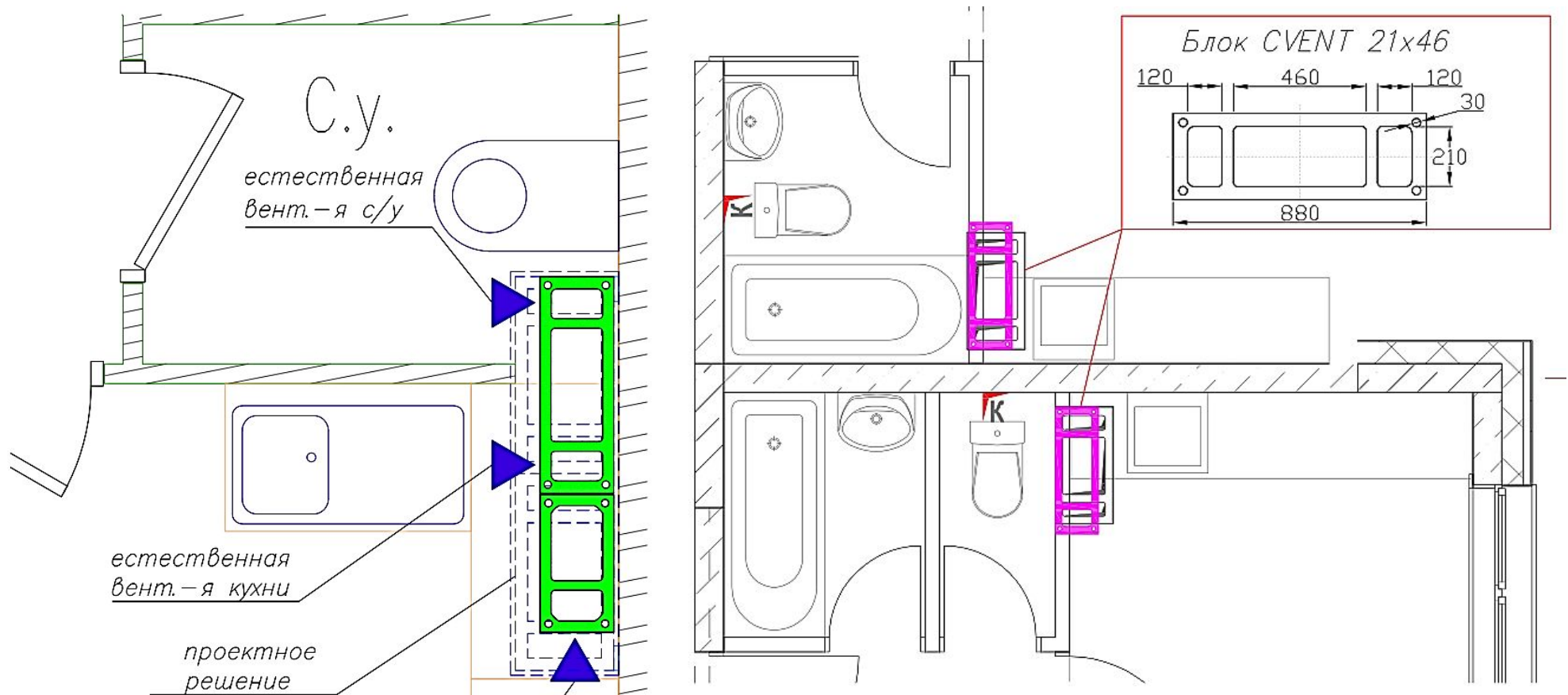
Блок CVENT 62x21-1s



Блок CVENT 30x21-1s

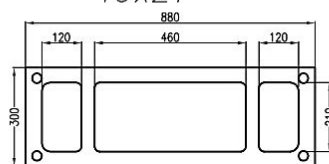


Удобство размещения в планировках квартир стандартных (серии ЖБИ) и нестандартных типоразмеров вентблоков

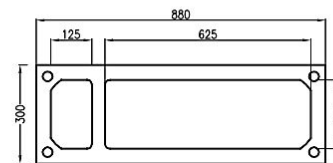


"УЗКИЕ" БЛОКИ

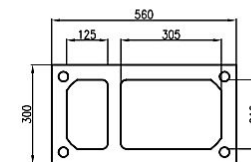
Блок CVENT 46x21



Блок CVENT 62x21-1s

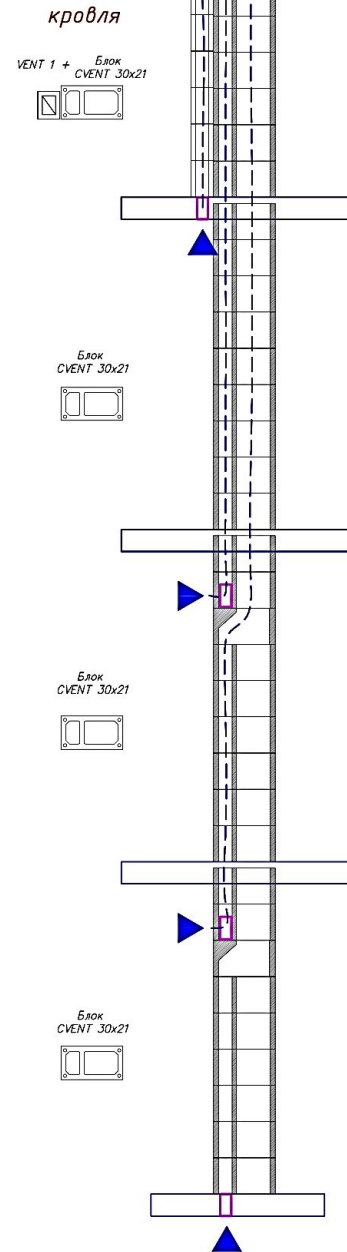
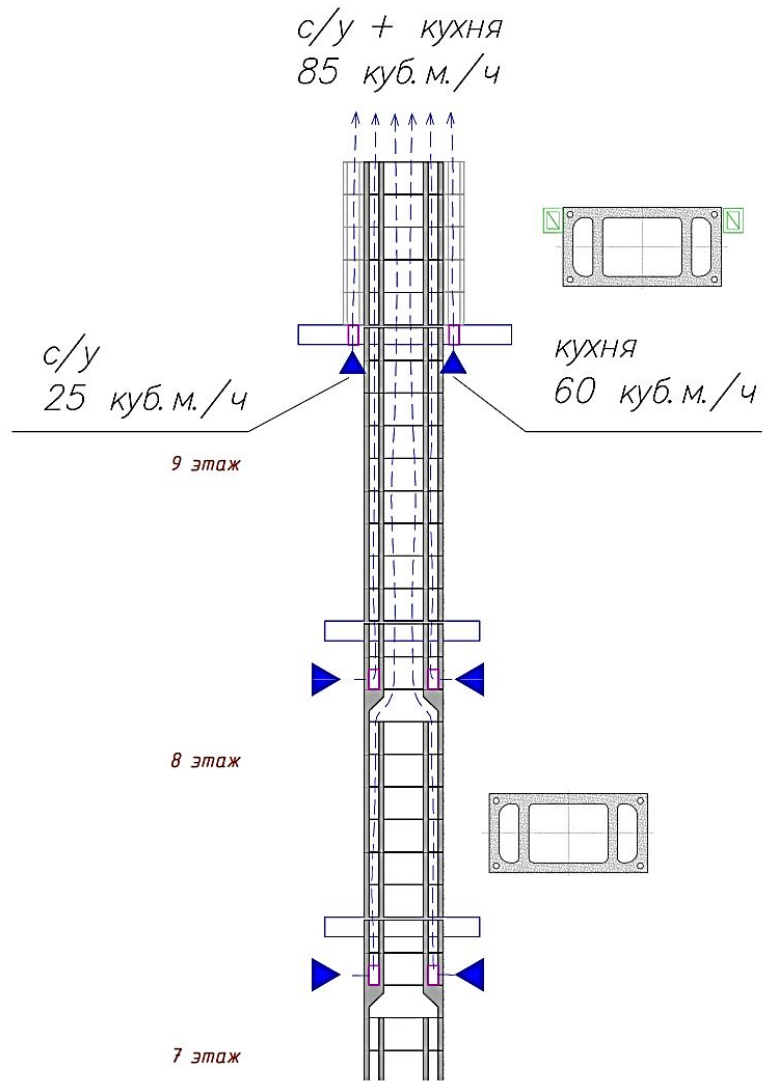


Блок CVENT 30x21-1s






Кухня

Защита от перетекания загрязненного воздуха на верхних этажах (индивидуальная вентиляция). Два верхних этажа без дополнительных затрат



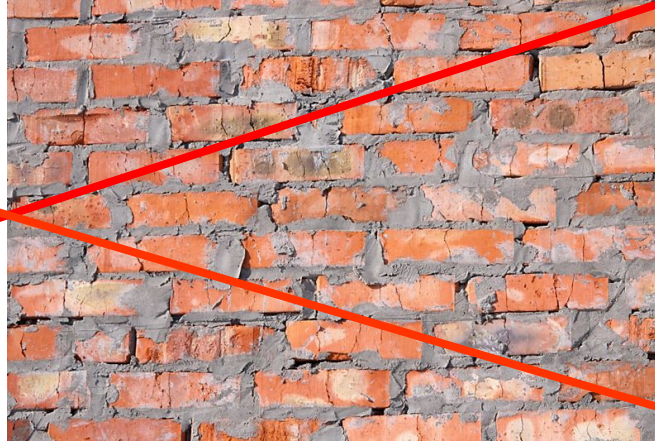
Сравнение с альтернативными решениями

Параметры	CVENT	Кирпич	Сталь оцинкованная	Ж/б блоки
Эскиз				
Основной конструкционный материал канала	Блок керамзит-бетонный	Кирпич керамический полнотелый	Сталь оцинкованная холоднокатаная	Блок железо-бетонный
Материал внутренней поверхности канала	Он же	Штукатурка цементно-песчаная	Он же	Он же
Системное решение от одного производителя	ДА	НЕТ	ДА 1*	ДА
Возможность поэтажной сборки	ДА	НЕТ	НЕТ	ДА
Заводское изготовление замкнутого контура канала				
	ДА	НЕТ	ДА	ДА
Габариты шахты Длина, мм	800	1040	920	800
Ширина, мм	400	510	520	400
Площадь, м ²	0,32	0,53	0,5	0,32
Масса шахты высотой 3,0 м, кг	555	2 120	700	1 100
Необходимость дополнительной отделки				
Внутренней	НЕТ	ДА	НЕТ	НЕТ
Внешней	ДА 2*	ДА	ДА	ДА
Утепления	НЕТ	НЕТ	ДА	НЕТ
Огнезащиты	НЕТ	НЕТ	ДА	НЕТ
Огнестойкость шахты	EI 60	EI 60	EI 60	EI 60
Срок службы, лет	> 100	> 50	30	> 50
Типоразмеры, кол-во	Широкий ассортимент	Практические Неограниченное	Практические Неограниченное ГОСТ 24751-81	Ограниченное

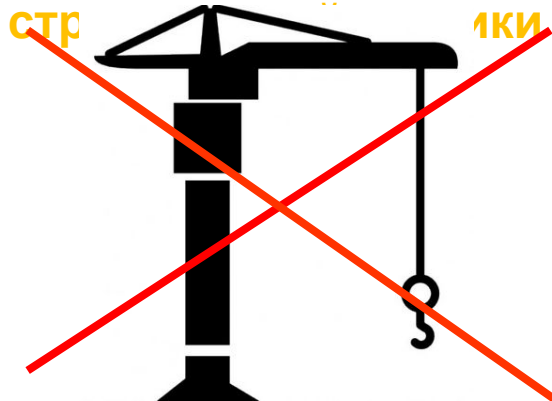
*1 – Сильно зависит от производителя работ

*2 – Необходимое условие

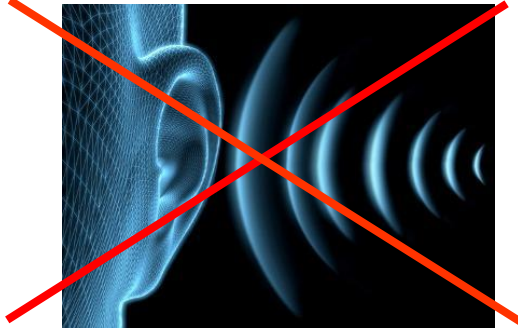
Не требуют дополнительной отделки и повышения огнестойкости (огнестойкость EI 150)



Возможность монтажа на любом этапе строительства без применения



Не распространяют и не усиливают шумы



Срок службы более 50 лет



Готовые решения выполнения оголовка вентканалов



Схема вентиляции 9-эт. дома на «узких» блоках

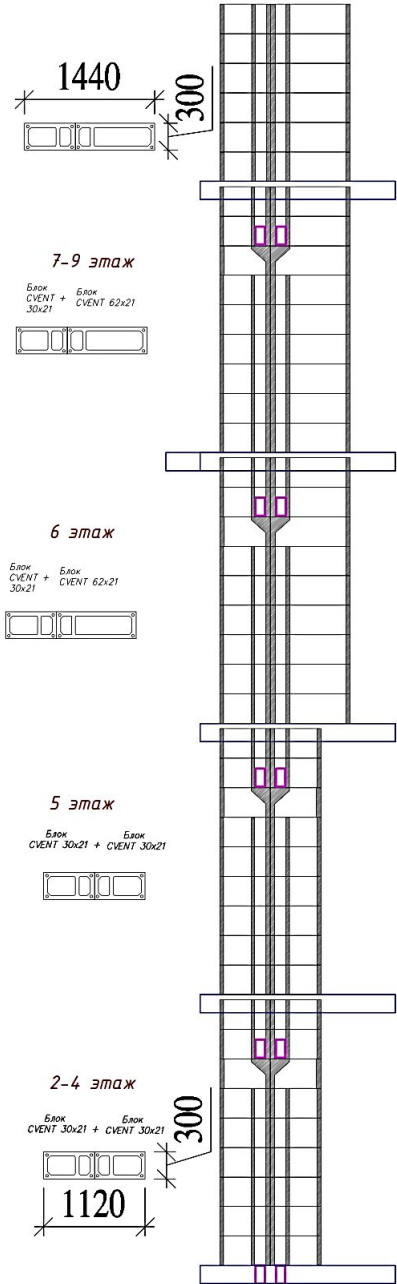


Схема вентиляции 16-эт. дома

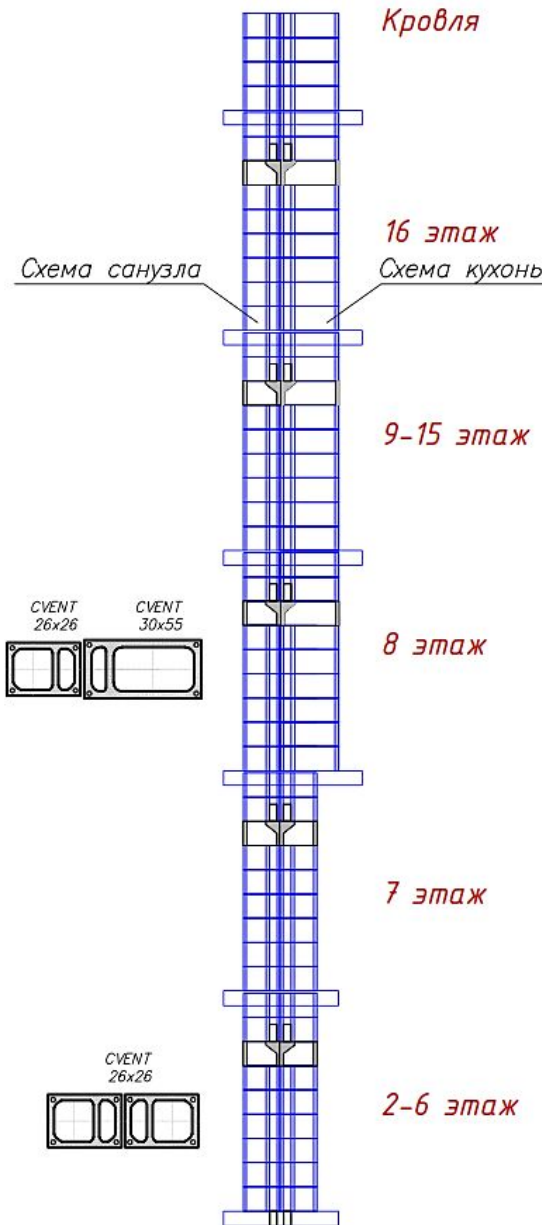


Схема вентиляции 24-эт. дома

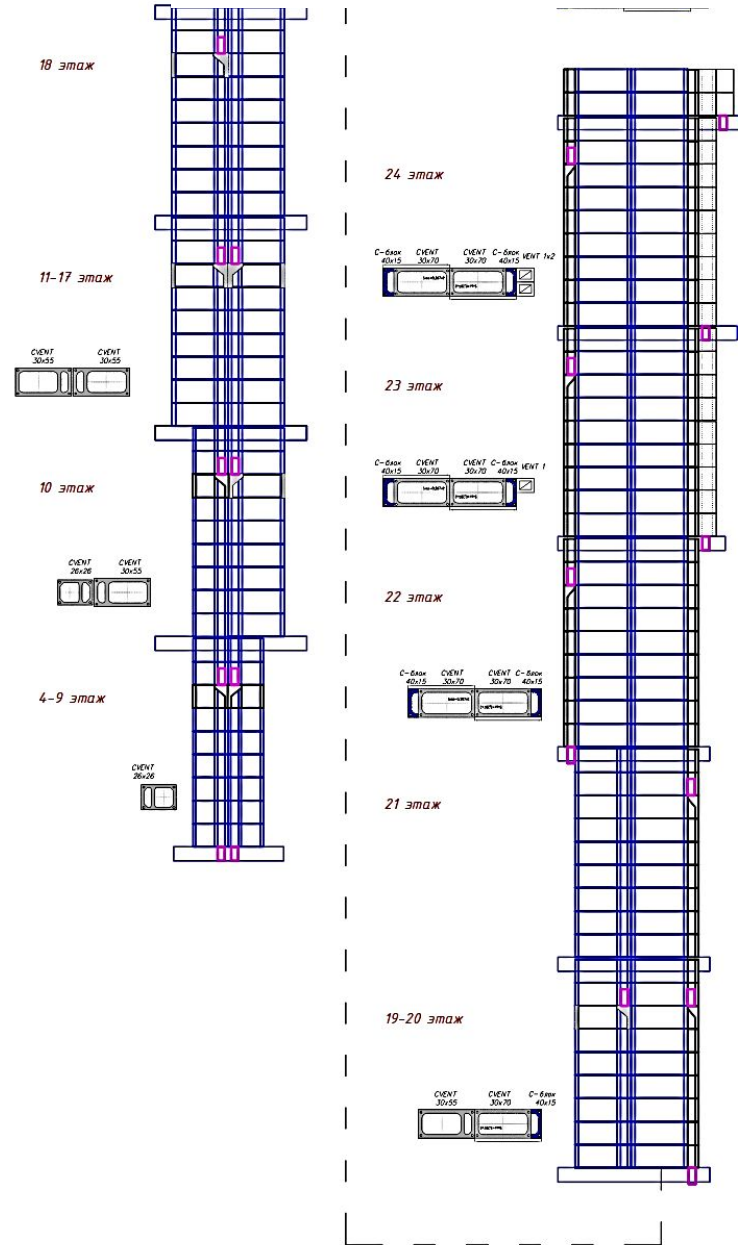


Схема вентиляции с/у 16-эт. дома на «узких» блоках

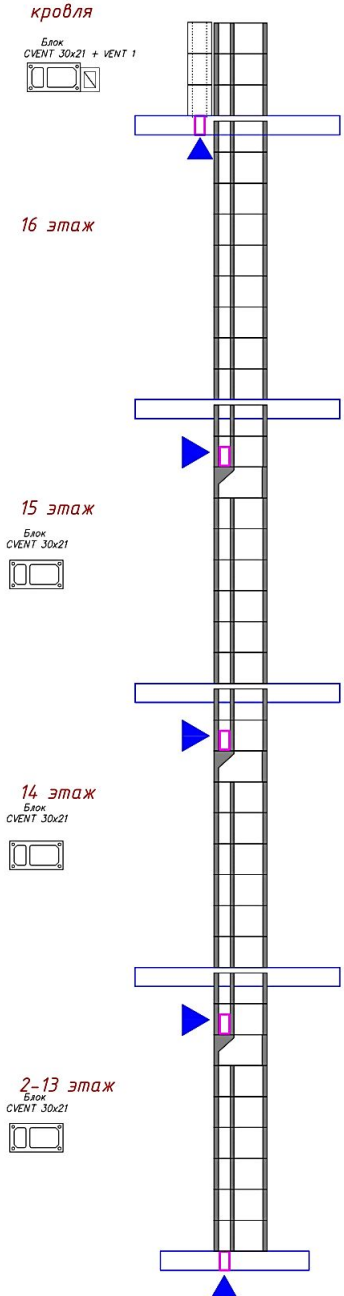


Схема вентиляции с/у+кухни

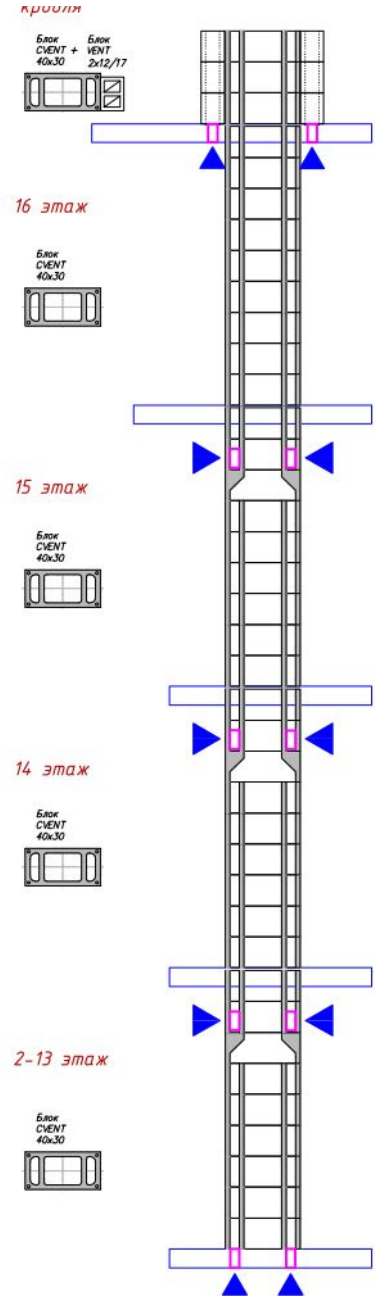
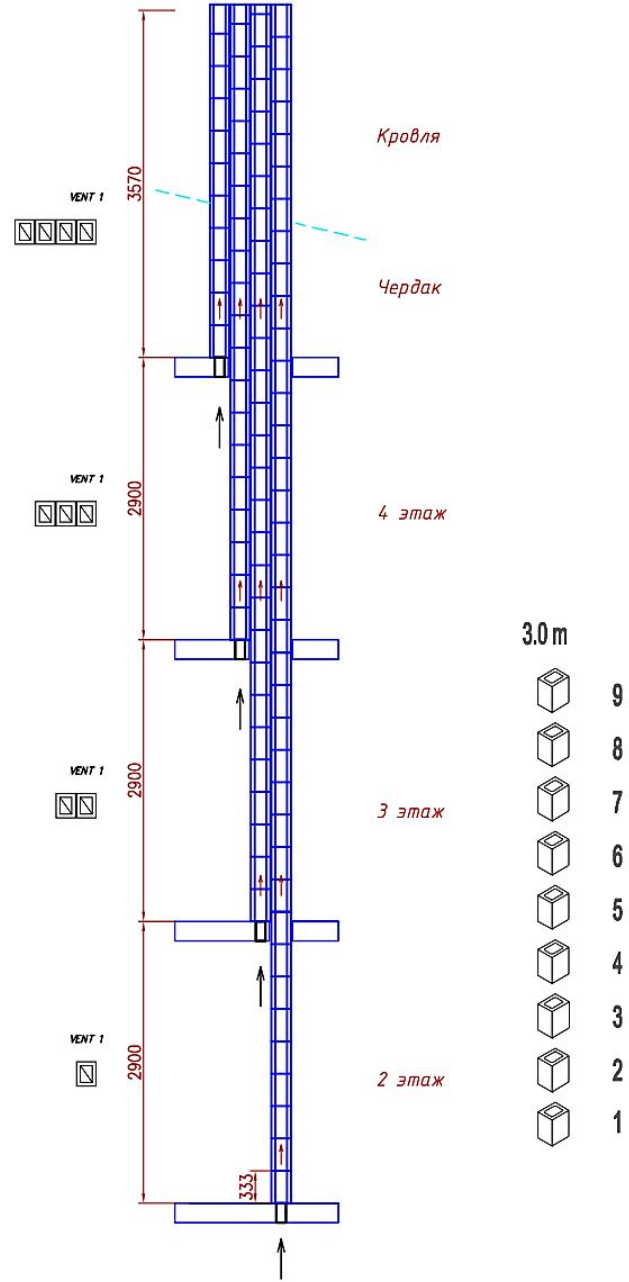
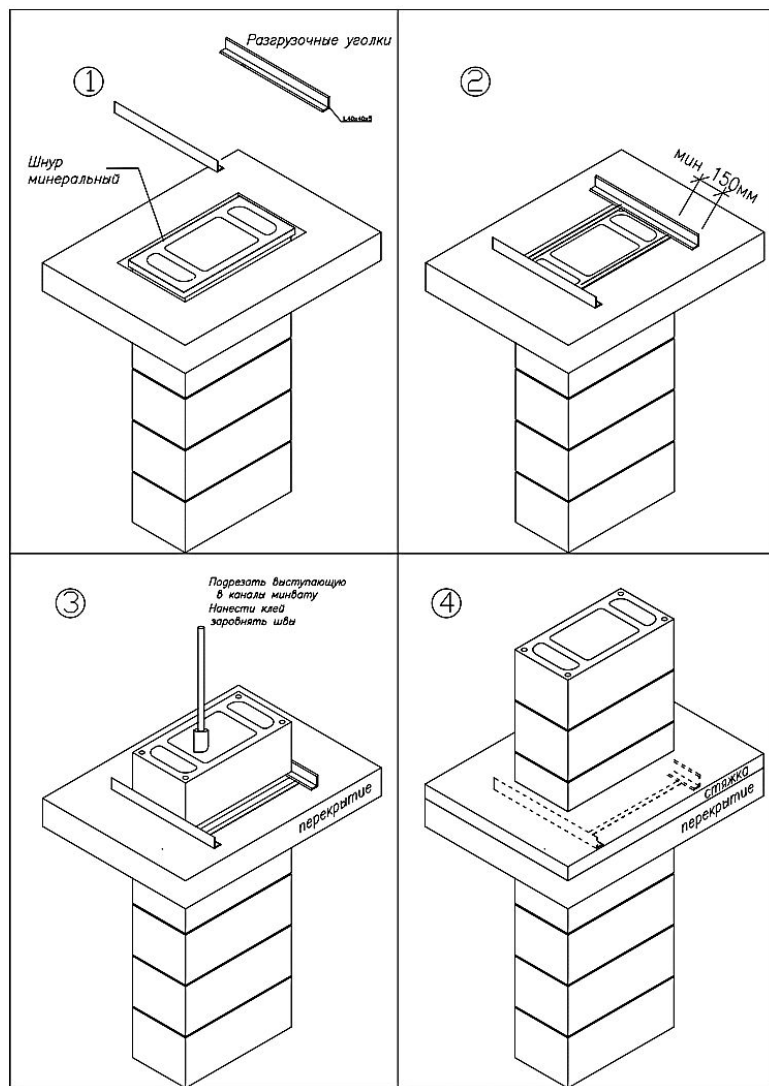
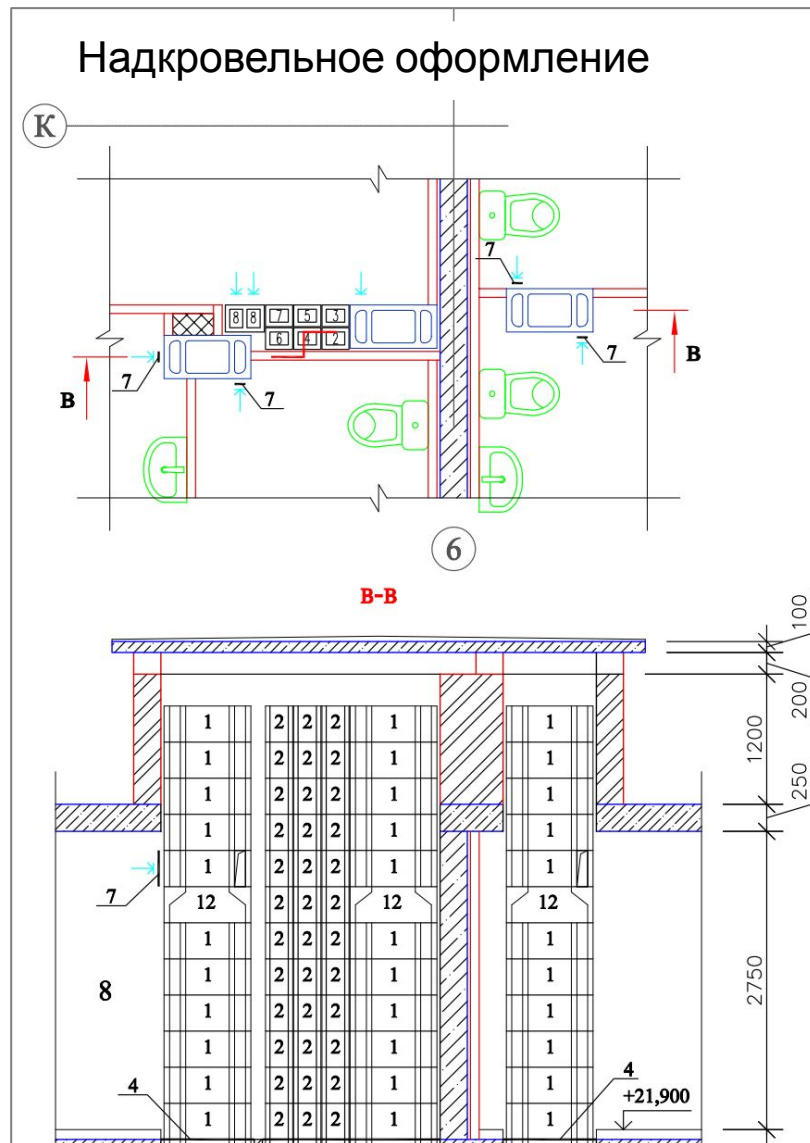


Схема индивидуальной вентиляции 4-эт. дома

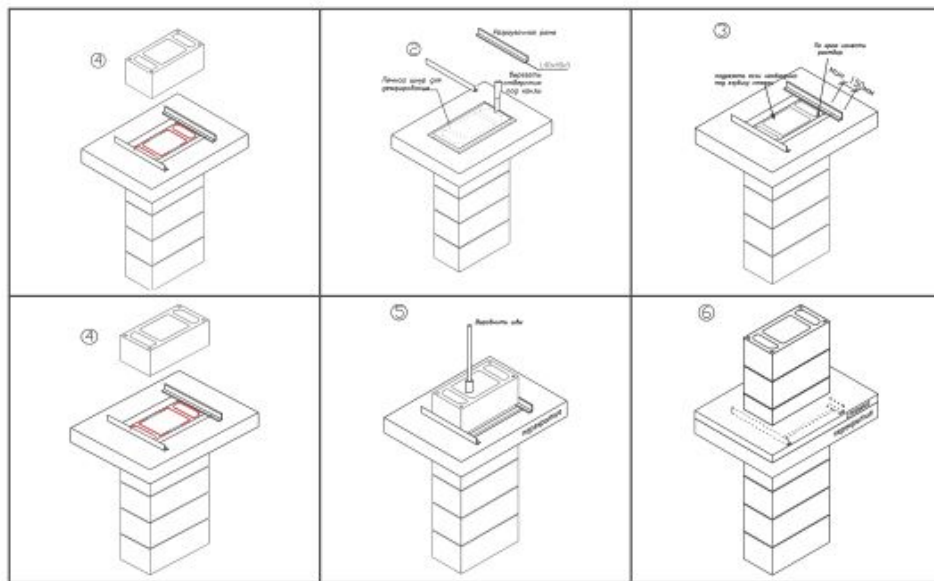
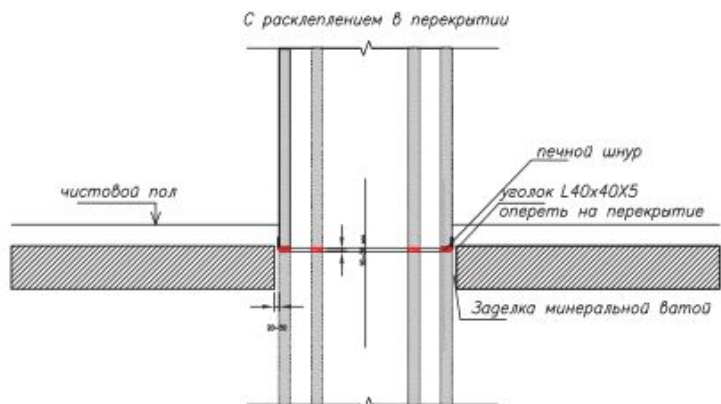




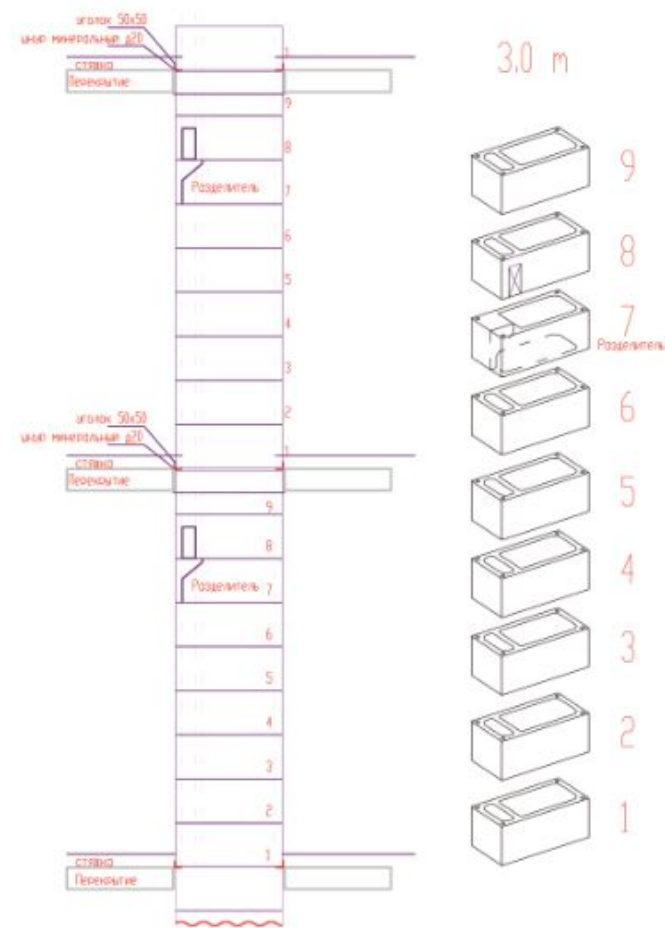
* выдержка из документации. Все узлы в документации SCHIEDEL, а также в технических специалистов SCHIEDEL



Типовые узлы *



Узел опирания на перекрытие блоков Svent вариант AA2/2

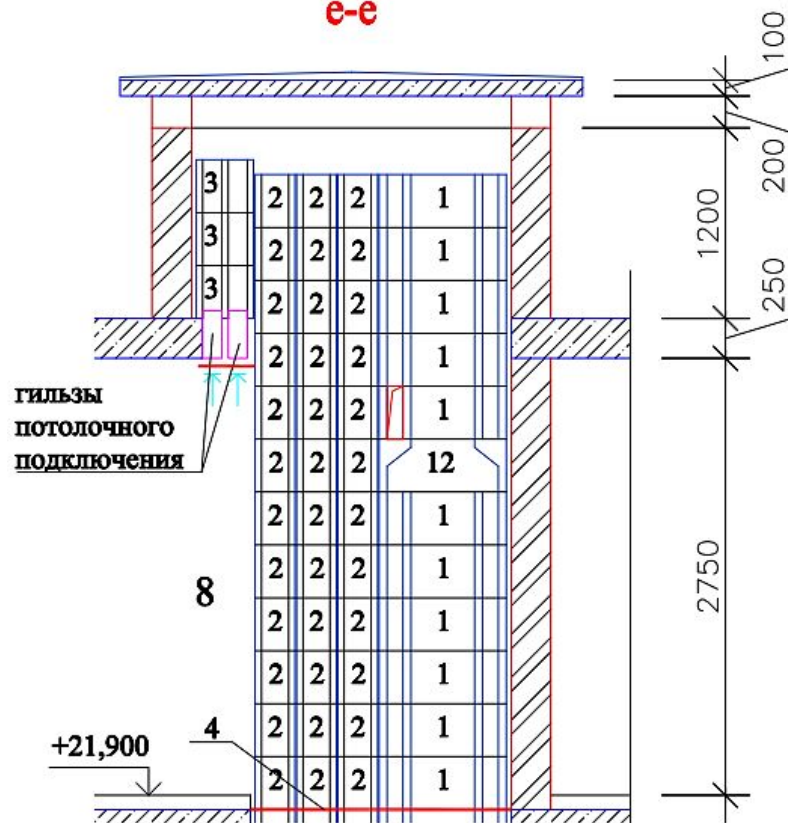


Вариант развертки блоков стандартная

* выдержка из документации. Все узлы в документации SCHIEDEL, а также у технических специалистов SCHIEDEL

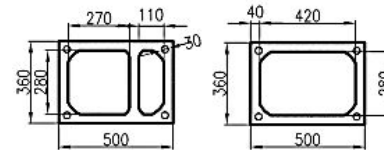
Подключение через потолок позволяет экономить площадь

е-е



Библиотеки САД

Блок CVENT 26x26 Блок завершение CVENT 40x26

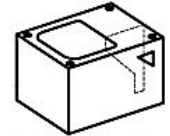
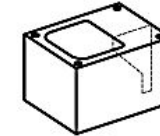
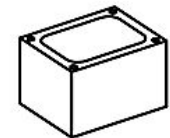
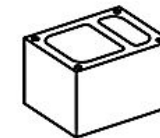


Блок разделитель CVENT 26x26-1S



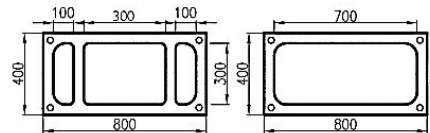
CVENT 26x26

CVENT 26x40

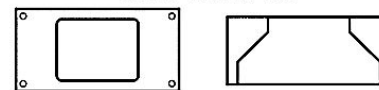


Разделитель CVENT 26x26

Блок CVENT 40x30 Блок завершение CVENT 70x30

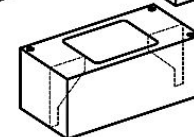
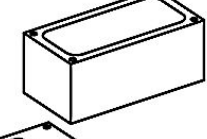
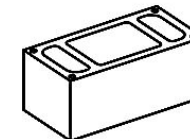


Блок разделитель CVENT 30x40-2S



CVENT 40x30

CVENT 30x70



Разделитель CVENT 40x30-2S

**Более подробную информацию
можно найти на сайте www.schiedel.ru:**

- Рекламный буклет CVENT
http://www.schiedel.ru/content/data/VENT_CVENT_27-05-2016.pdf
- Материалы для проектирования
http://www.schiedel.ru/content/data/im_deflector_schiedel_vent.pdf
- Инструкция по монтажу бетонных дефлекторов
http://www.schiedel.ru/content/data/im_deflector_schiedel_vent.pdf
- Библиотека элементов для CAD «Вентиляционные каналы Schiedel»
<http://www.schiedel.ru/tech-info/tekhnicheskaja-dokumentacija/>
- Сертификат соответствия
http://www.schiedel.ru/content/data/the-certificate-of-conformity_the-ventilation-channels-made-of-stones-concrete_10-05-2016.pdf

**Также любую информацию вы можете
получить в техническом отделе Schiedel.**

Рекомендации от крупнейших застройщиков



Bright house

Иск. № 87 от 05.11.2015 г.

Рекомендательное письмо

Настоящим письмом подтверждаю, что ООО «Ярвая дача» имеет опыт сотрудничества с ООО «ШИДЕЛЬ» в области применения вентиляционных блоков SCHIEDEL C-VENTY VENF по адресу Санкт-Петербург, пр. Жемчужный, д. 15 (ЖК «Жемчужинский Мост»). Монтаж данных блоков выполнялся камениками в соответствии с рекомендациями производителя и не вызвал нареканий с их стороны. При поставке материалов, специалисты компании SCHIEDEL выполнили шеф-монтаж системы на объекте.

Подтверждаю, что вентиляционные блоки SCHIEDEL C-VENTY VENF соответствуют заявленным производителем характеристикам.

Генеральный директор ООО «Ярвая дача» А.В. Щеголов

НЕПУБЛИЧНОЕ АКЦИОНЕРНОЕ ОБЩЕСТВО «УПРАВЛЕНИЕ СТРОИТЕЛЬНЫМИ ПРОЕКТАМИ»

УСП

196240, г. Санкт-Петербург, 5-й Придворный проезд, дом 2/б, лит. Е, пом. 6-5
 ОГРН 5027802543946, ИНН/КПП 7802178022/780201001
 Р/С 40702810900000000000 и ОАО БАНК «АЛЕКСАНДРОВСКИЙ» г. САНКТ-ПЕТЕРБУРГ, И/С 3030383000000000000, БИК 040507953
 Тел.: (812) 334-53-53, 334-20-40
 Факс: (812) 334-41-41
 E-mail: mail@usp-stp.ru

ИСК. № _____ ОТ _____ НА № _____

Рекомендательное письмо

Настоящим письмом подтверждаю, что АО «УСП» имеет опыт сотрудничества с ООО «ШИДЕЛЬ» в области применения вентиляционных блоков SCHIEDEL CVENT по адресу Санкт-Петербург, наб. реки Фонтанки д. 70 (HOVARD PALACE). Монтаж данных блоков выполнялся камениками в соответствии с рекомендациями производителя и не вызвал нареканий с их стороны. При поставке материалов, специалисты компании SCHIEDEL выполнили шеф-монтаж системы на объекте.

Подтверждаю, что вентиляционные блоки SCHIEDEL CVENT соответствуют заявленным производителем характеристикам.

Начальник ПТО АО «УСП» Р. Шербakov

УНИСТО Петросталь

Иск.89 от 24 мая 2016г.

Рекомендательное письмо.

Компания «УНИСТО Петросталь» имеет успешный опыт сотрудничества с компанией SCHIEDEL. Проектирование и монтаж вентиляционной системы Cvent производится при поддержке специалистов SCHIEDEL, в соответствии с технической документацией производителя.

Подтверждаю соответствие продукции заявленным характеристикам.

С уважением,
 Генеральный директор Буковина В.В.

ЗАО «ИНЖТЕТРОСТРОЙ»

Международный стандарт: ISO 9001:2009
 ISO 9001:2008



ИТРС Санкт-Петербург, пр. Исаковского, 11
 ИНН: 7802178022
 ОГРН: 5027802543946
 сайт: <http://www.ingtet.ru>

О: 05.11.2015, № 05/11/15 ИТРС

Рекомендательное письмо

Настоящим письмом подтверждаю, что ООО «Инжтестрой» имеет опыт сотрудничества с ООО «ШИДЕЛЬ» в области применения вентиляционных блоков SCHIEDEL CVENT по адресу Санкт-Петербург, В.О. Малый пр., д. 64. Монтаж данных блоков выполнялся камениками в соответствии с рекомендациями производителя и не вызвал нареканий с их стороны. При поставке материалов, специалисты компании SCHIEDEL выполнили шеф-монтаж системы на объекте.

Подтверждаю, что вентиляционные блоки SCHIEDEL CVENT соответствуют заявленным производителем характеристикам.

Дата: 05.11.15г.

Подпись:



Иск. № 6/н
 "05" ноября 2015 года.

Рекомендательное письмо

Настоящим письмом подтверждаю, что ООО «Северный город» имеет опыт сотрудничества с ООО «ШИДЕЛЬ» в области применения вентиляционных блоков SCHIEDEL VENT по адресу Санкт-Петербург, пр. Александровской Фермы д. 8 (ЖК «GREEN CITY».

Монтаж данных блоков выполнялся камениками в соответствии с рекомендациями производителя и не вызвал технологических сложностей. При поставке материалов, специалисты компании SCHIEDEL выполнили шеф-монтаж системы на объекте.

Подтверждаю, что вентиляционные блоки SCHIEDEL VENT соответствуют заявленным производителем технологическим характеристикам.

Руководитель СЗ В.С. Биков

ХОЛДИНГ АВБ

199004, Россия, Санкт-Петербург
 В.О. Малый пр., д. 22, лит. А
 Тел.: +7(812) 327-7979
 Факс: +7(812) 376-7979
 Email: sevgroup@ab.ru
www.sevgroup.ru

Контакты

ООО „ШИДЕЛЬ“
www.schiedel.ru

Москва

4-й Рощинский проезд,
19, офис 302
Тел.: +7 499 271 30 74 (75)
office-mos@schiedel.ru

Нижний Новгород, Чебоксары,
Йошкар-Ола, Киров, Пенза, Ульяновск,
Саранск

Денис Каширин
Тел.: +7 (987) 548-09-81
Denis.Kashirin@schiedel.com

Поволжье

Самара, Тольятти, Саратов,
Оренбург, Волгоград,
Астрахань
Андрей Тонких
Тел.: +7 (919) 540-00-11
Andrey.Tonkikh@schiedel.com

Санкт-Петербург

ул. Смоленская, д. 9, литера А, БЦ
„Оптима“, офис 407
Тел.: (812) 640-43-65, (812) 640-43-66
Факс: (812) 640-43-67
office-spb@schiedel.ru

Татарстан - Башкортостан - Удмуртия

Казань
Марс Валиуллин
Тел.: +7 (987)-220-30-30
Mars.Valiullin@schiedel.com

ЦФО Юг

Рязань, Тула, Калуга,
Брянск, Смоленск
Николай Благов
Тел.: +7 (915) 684-80-85
Nikolay.Blagov@schiedel.com

Краснодар

ул. Вишняковой, 3/5 Нечаев Максим
Тел.: +7 (918) 234-34-15
Тел.: +7 (861) 211-26-13
Maxim.Nechaev@schiedel.com

Черноземье

Воронеж, Белгород, Липецк,
Орел, Курск, Тамбов
Андрей Падалка
Тел.: +7 (919) 237-58-63
Andrey.Padalka@schiedel.com

ЦФО Север

Тверь, Ярославль, Кострома, Иваново,
Владимир
Игорь Березин
Тел.: +7 (910) 406-17-66
Igor.Berezin@schiedel.com