

# МАШИНОВЕДЕНИЕ

Тема урока:

**Бытовая швейная машина.**



# Этапы урока

- Устройство швейной машины
- Правила техники безопасности
- Практическая работа №1
- Закрепление
- Домашнее задание



# Для чего служат швейные машины?

- Служат для стачивания деталей из ткани при пошиве различных изделий, выполнения декоративных строчек, а так же для вышивании и штопки.
- Применение швейных машин позволяет ускорить и облегчить труд, повысить качество работы.
- Машинные швы ровнее, прочнее и красивее ручных.

# Виды швейных машин



- **Промышленные**-это машины используемые на швейных фабриках.
- **Бытовые** – машины, используемые в домашних условиях.

# Универсальные бытовые машины



• «2М ПМЗ»



«Чайка-142»

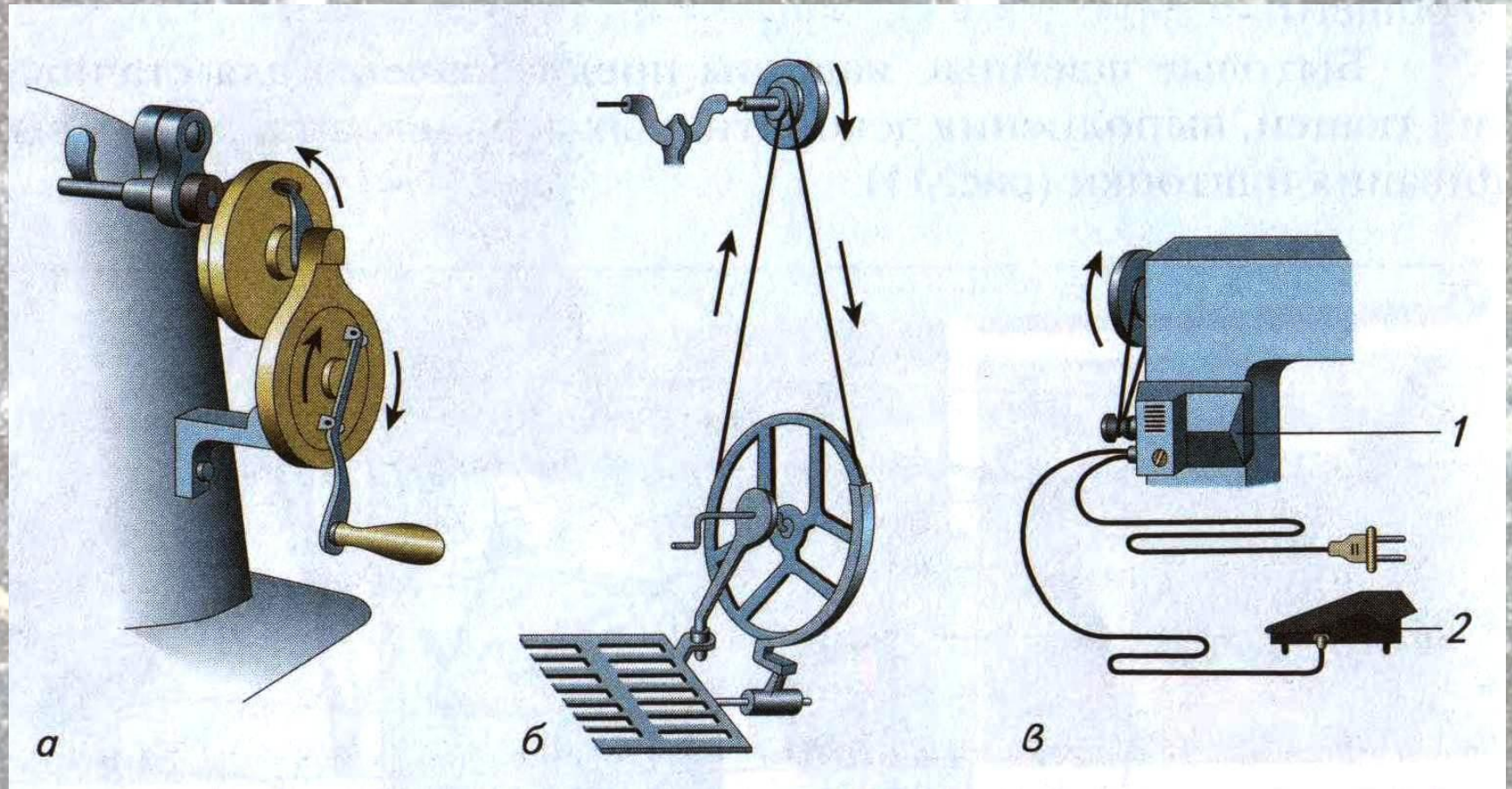


# Что означает слово «привод?»

- ❖ Это устройство, с помощью которого швейная машинка приводится в движение.



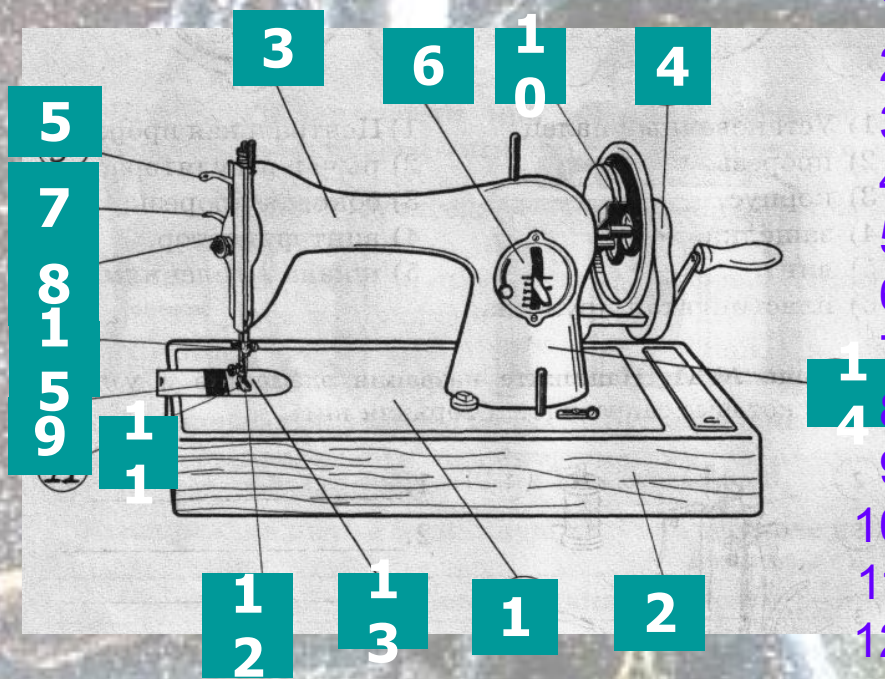
# Виды приводов швейной машины



**а – ручной б – ножной в - электрический**



# Устройство швейной машины ПМЗ – 2М

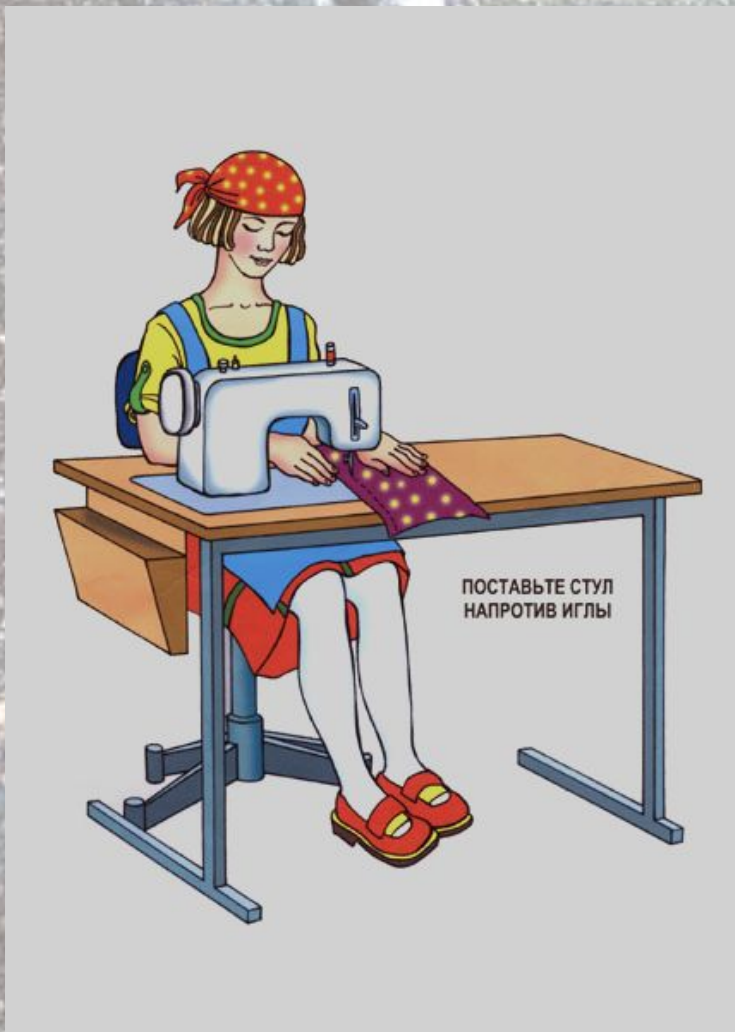


1. Платформа
2. Корпус
3. Рукав
4. Ручной привод
5. Нитепритягиватель
6. Регулятор длины стежка
7. Рычаг подъёма лапки
8. Регулятор натяжения верхней нити
9. Шпульный колпачок
10. моталка
11. Лапка
12. игла
13. Игольная пластинка
14. Стойка рукава





# Правила техники безопасности



- ❑ Свет должен падать на рабочую поверхность с левой стороны или спереди.
- ❑ Волосы убирайте под косынку. Концы галстуков, шарфиков не должны свисать.
- ❑ Сидеть за машиной прямо, на всей поверхности стула, слегка наклонив корпус и голову вперёд.
- ❑ Стул должен стоять напротив иглы.
- ❑ Не наклоняться близко к движущим частям машины.
- ❑ Следить за правильным положением рук во избежание прокола пальцев иглой.
- ❑ Перед стачиванием убедитесь в отсутствии булавок или иголок на линии шва изделия.
- ❑ На машине не должны лежать посторонние предметы.



# Что нужно сделать до начала работы:

- Застегнуть манжеты рукавов;
- Убрать волосы под косынку или заколоть заколками;
- Проверить исправность швейной машины;
- Проверить перед соединением деталей, не осталось ли в них ручная игла или булавки.

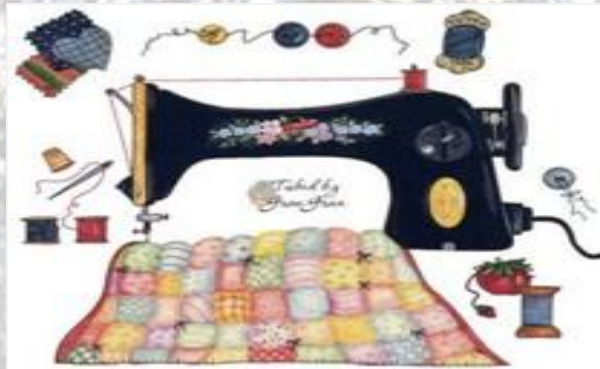


# Что нужно делать во время работы:

- Установку шпульного колпачка, заправку верхней нитки производить при выключенной машине;
- Не класть ножницы и другие инструменты около вращающихся частей машины;
- Не передавать ножницы, изделие или детали при включенной машине.
- Во время работы не наклоняться к движущимся частям машины.

# Что нужно сделать по окончании работы ?

- 1) Выключить машину.
- 2) Убрать рабочее место.



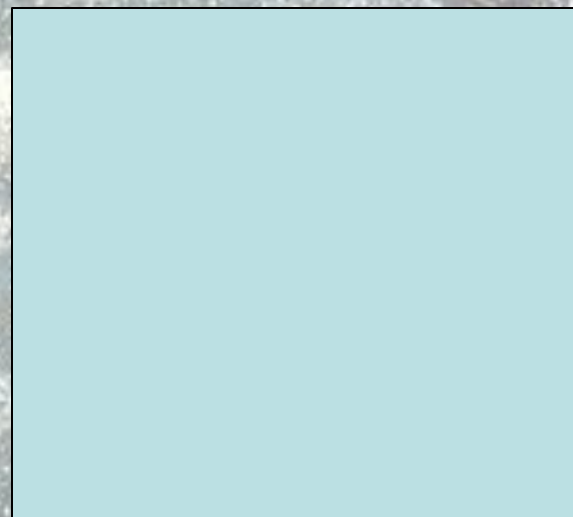
# Практическая работа №1

## Подготовка швейной машины к работе

- Установи нитепритягиватель и игловодитель в крайнее верхнее положение
- Подними лапку
- Поставь катушку с нитками на катушечный стержень
- Заправь верхнюю нитку
- Заправь нижнюю нитку
- Придерживая конец верхней нитки левой рукой, поверни правой маховое колесо на себя так, чтобы игла опустилась вниз и захватила челночную нитку
- Заправь две нитки под лапку

# Практическая работа №1

1. На бумаге карандашом начертите линии
2. Выполните машинные строчки без ниток



Выполненную работу принести в школу на следующий урок.

# На следующий урок приготовить:

- Лоскут ткани размером 20 x 30 см;
- Нитки контрастного цвета.

