

# Практическая работа

## **«Проектирование интерьера помещения жилого здания»**

58 аудиторных  
часов













































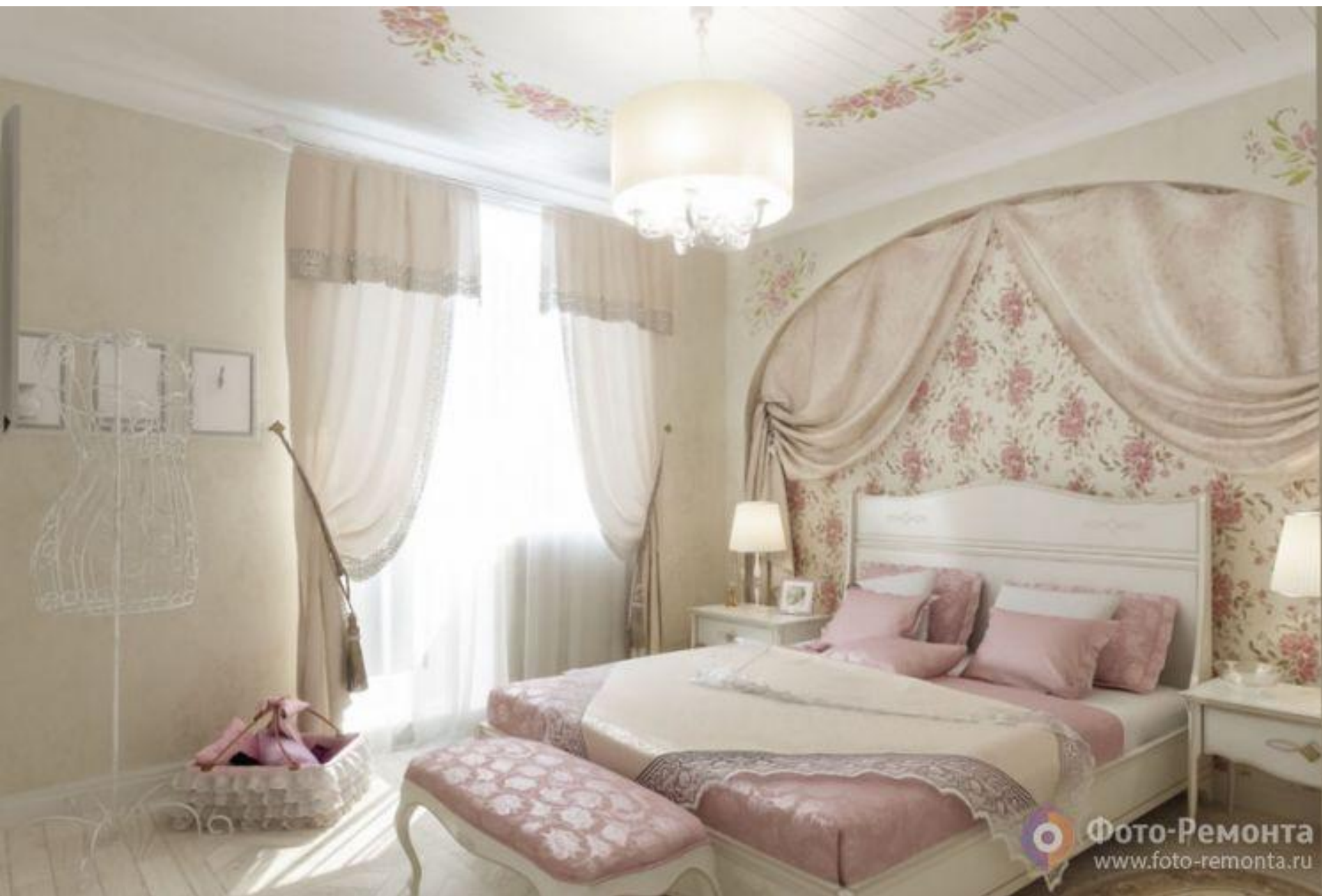
















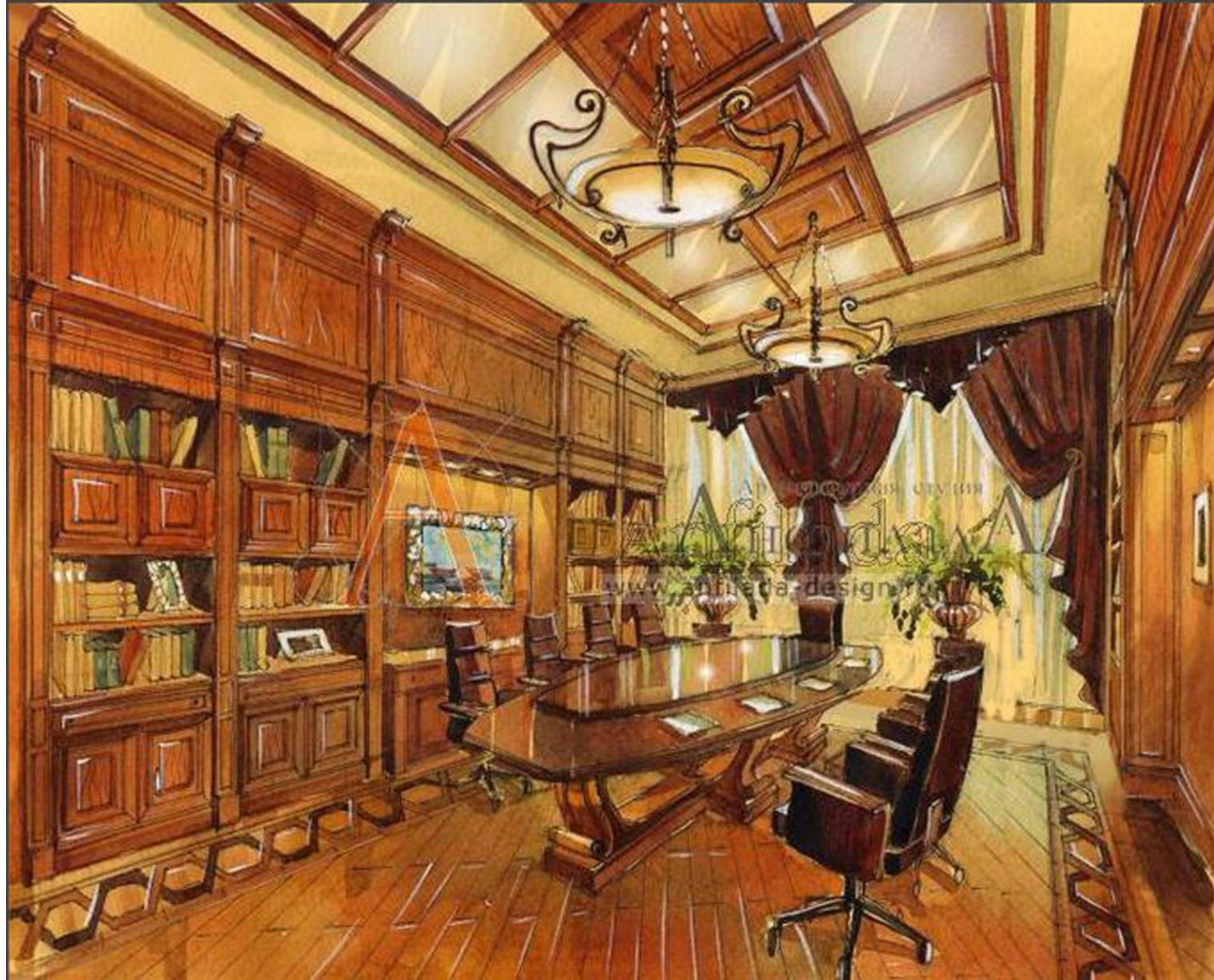














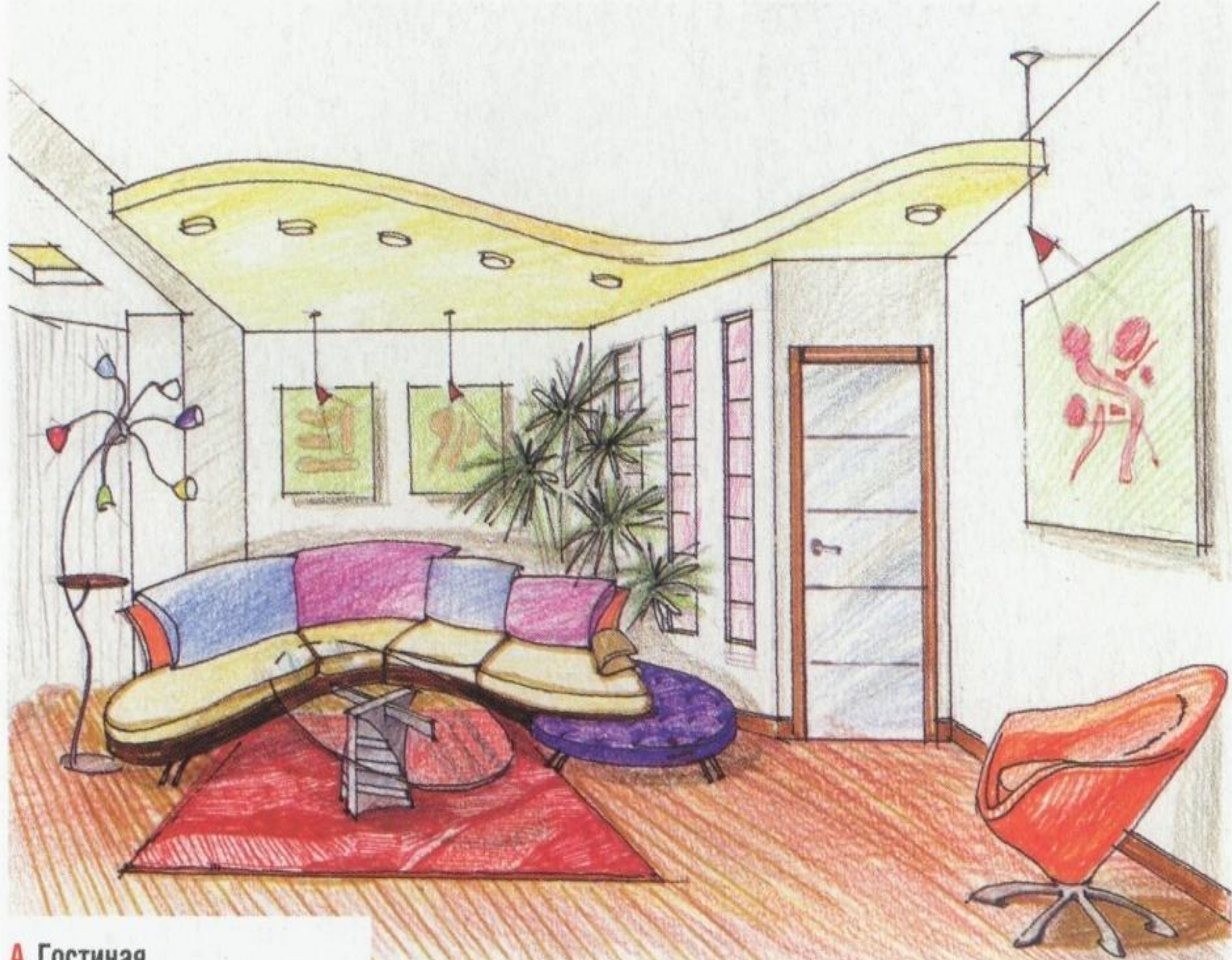


Предыдущая картинка

www.anfilada-design.ru



Anfilada  
www.anfilada-design.ru



А. Гостиная



**В.** Гостиная с домашним кинотеатром

**Рисование руками эскизов дает возможность лучше понять пространство интерьера.**

**Хорошая ручная графика в наше время редкость, и большая роскошь получить эскизы от талантливых художников.**

**Истинные ценители, кто разбирается в живописи и искусстве могут получить к проекту акварели своих интерьеров.**

**Высоко художественные эскизы могут стать украшением интерьеров.**

# ДИЗАЙН

процесс и метод функционального формообразования,

деятельность по созданию новых предметов и форм, организации предметной среды, трудовых процессов, проектированию мебели, оборудования, инструментов

индустриальный

механизмы, орудия производства, транспорт, бытовые приборы, одежда, изделия из стекла и т.п.

графический

книжная, газетно-журнальная графика, рекламная графика, системы визуальных коммуникаций, телевизионная графика, веб-дизайн

средовой

интерьеры жилых и общественных зданий, городская среда, дизайн производственной среды



**Интерьер** –

франц. INTERIEUR - **внутренний**

в архитектуре –  
внутреннее пространство  
здания  
или помещения в здании.

Большая советская  
энциклопедия

# Дизайн интерьера (интерьерный дизайн) —

отрасль **дизайна**

направленная на интерьер помещений

с целью обеспечить удобство

и эстетически приятное взаимодействие среды с людьми.

Требования

- Функциональная целесообразность
- Комфортность + Безопасность условий эксплуатации
- Концепция + Композиция + Художественный образ



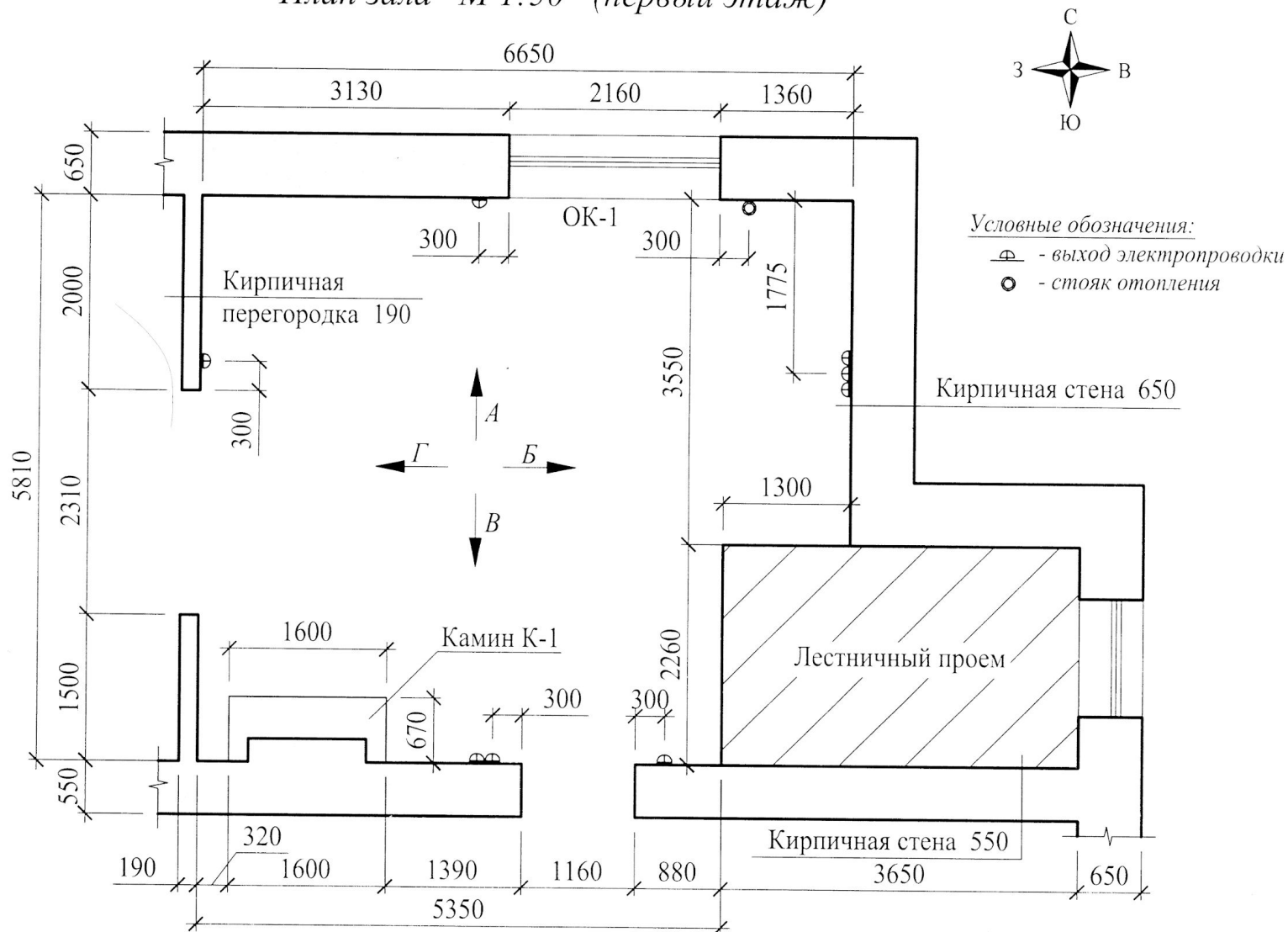
**К**

**Ф**

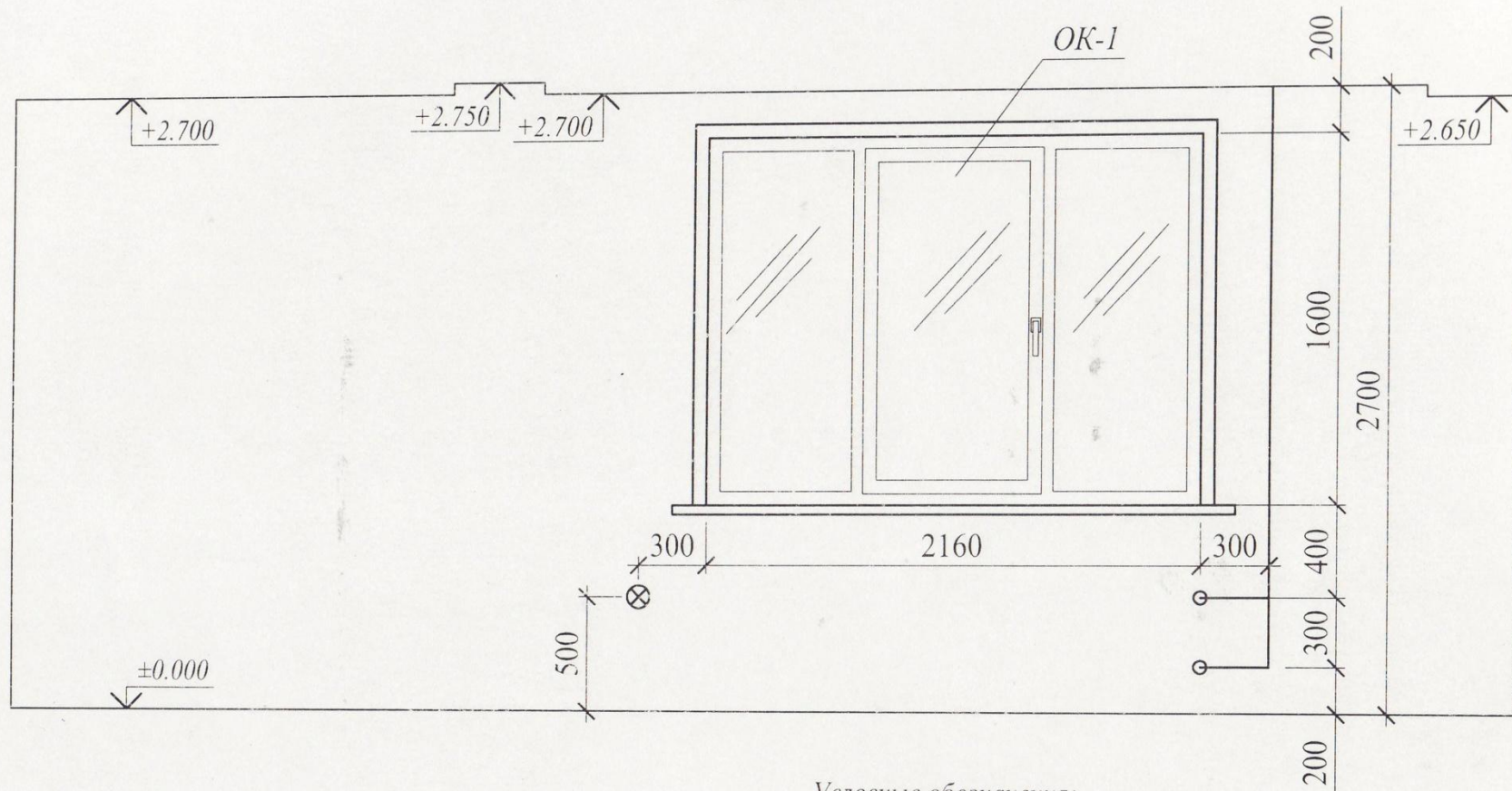
**КБ**

**ККХ**

План зала М 1:50 (первый этаж)



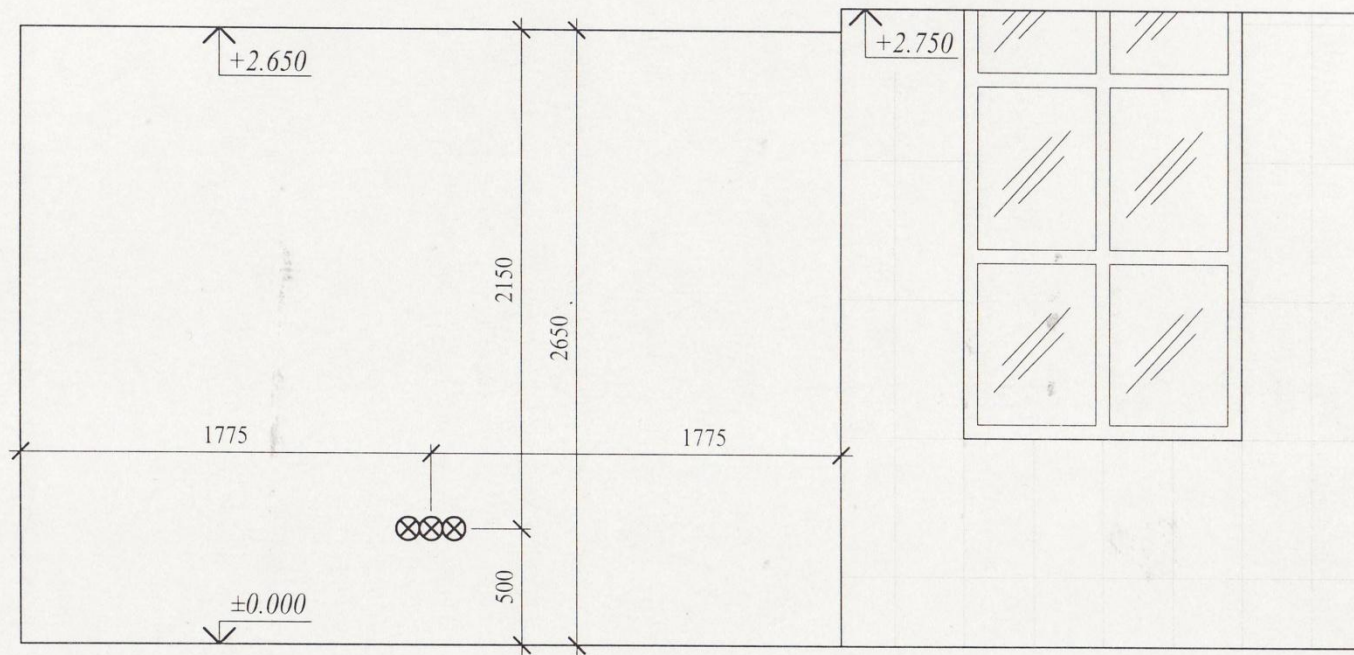
Вид А  
М 1:25



Условные обозначения:

- ⊗ - выход электропроводки
- ⊖ - подводка труб отопления к радиаторам

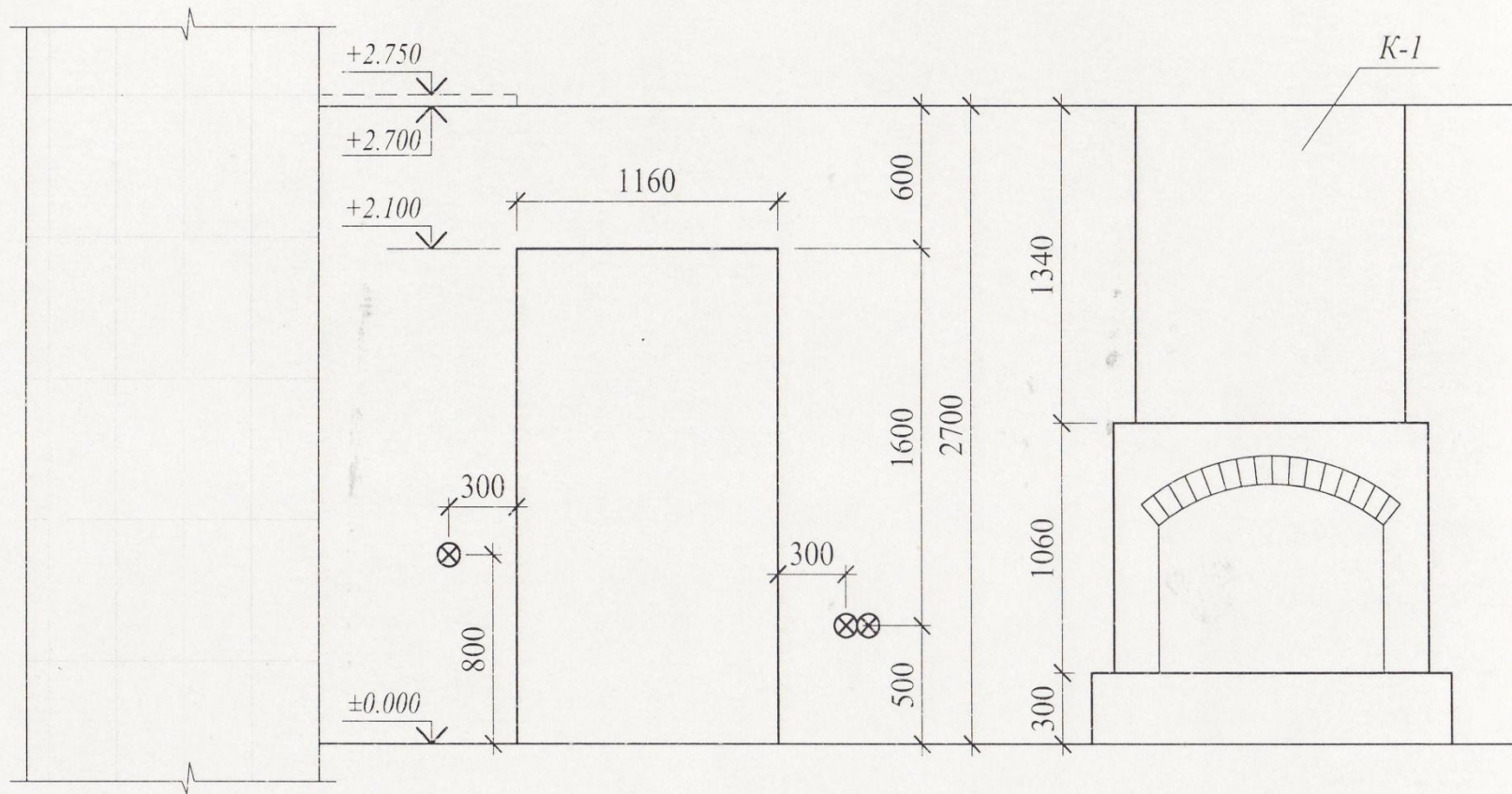
Вид Б  
М 1:25



Условные обозначения:

⊗ - выход электропроводки

Вид В  
М 1:25

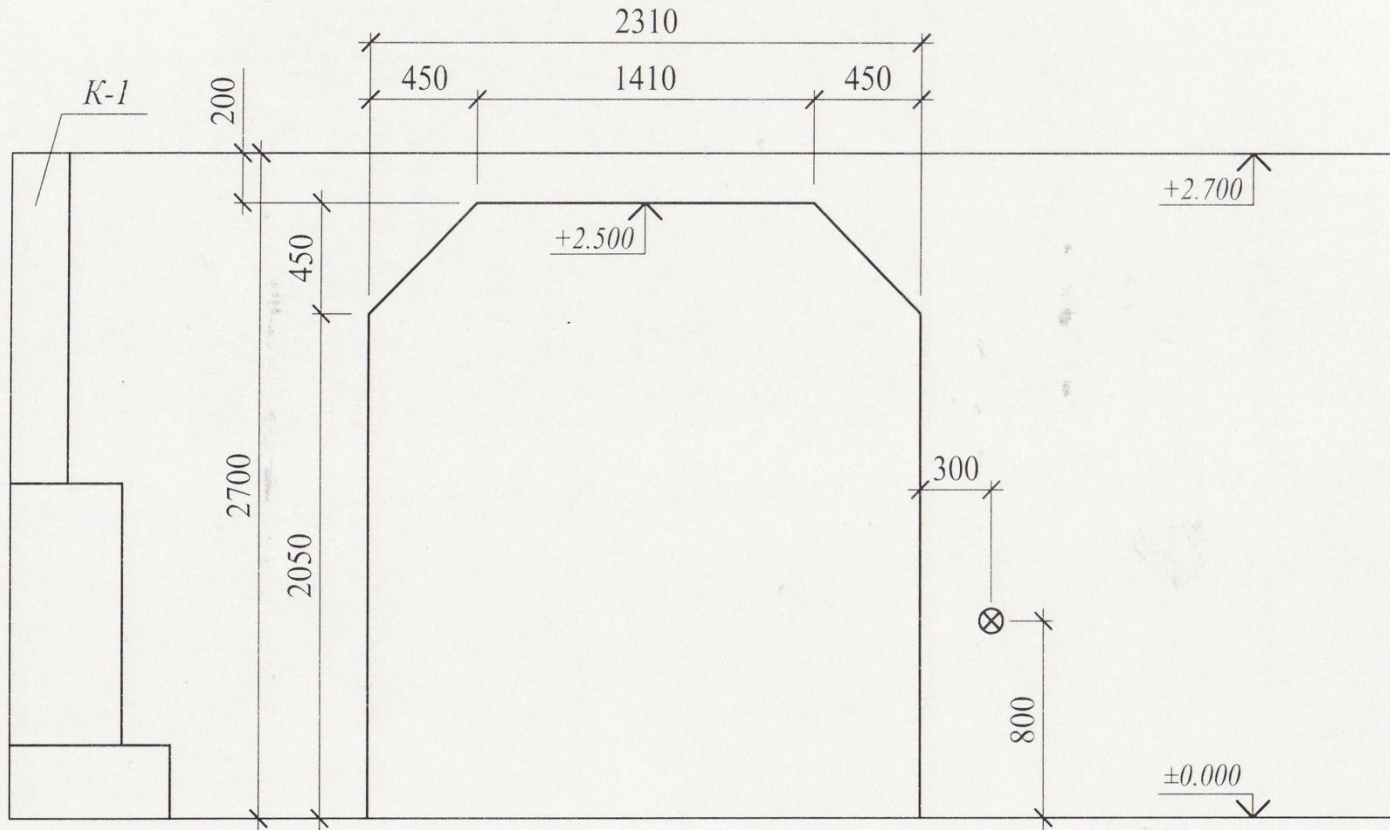


Условные обозначения:

⊗ - выход электропроводки



Вид Г  
М 1:25

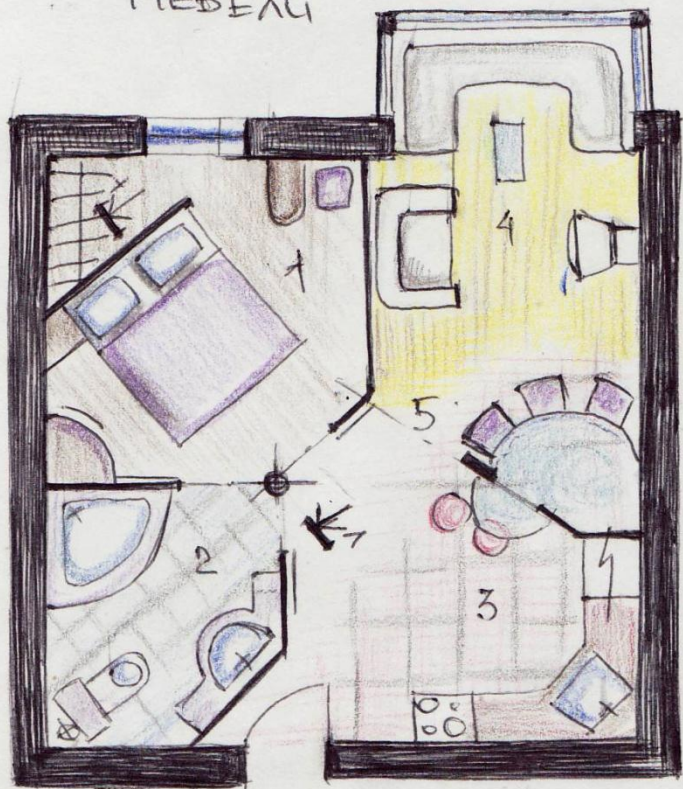


Условные обозначения:

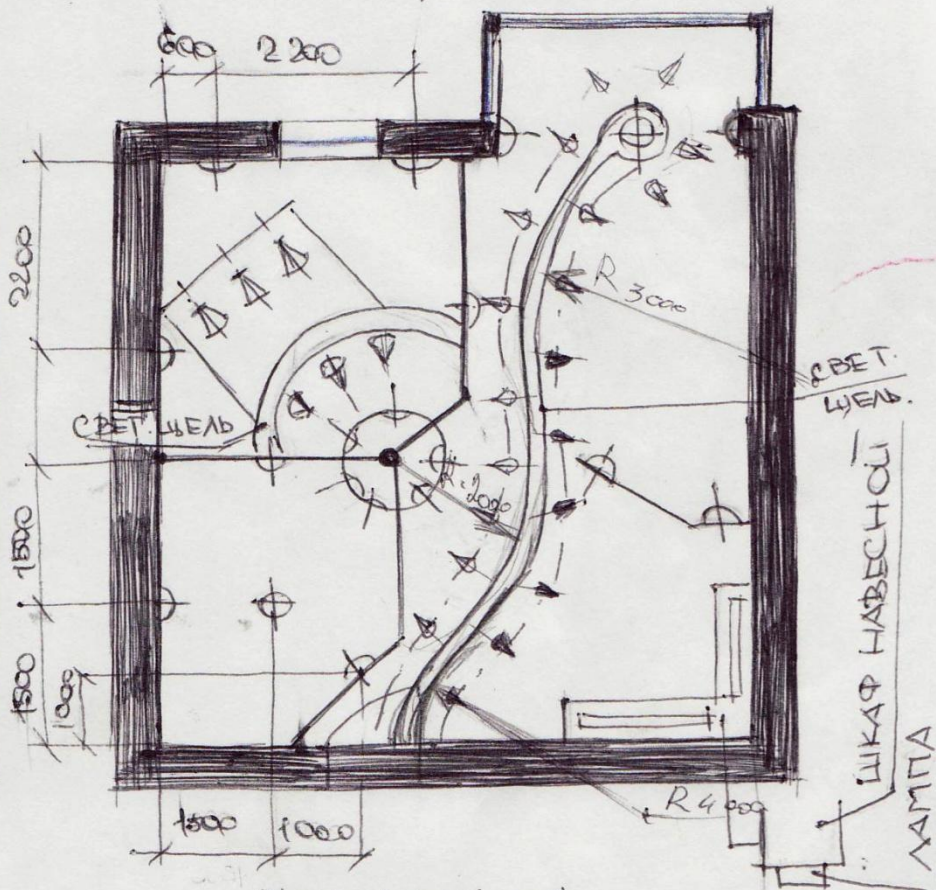
⊗ - выход электропроводки

# РАССТАНОВКА (ЛИТЕРЬЕД)

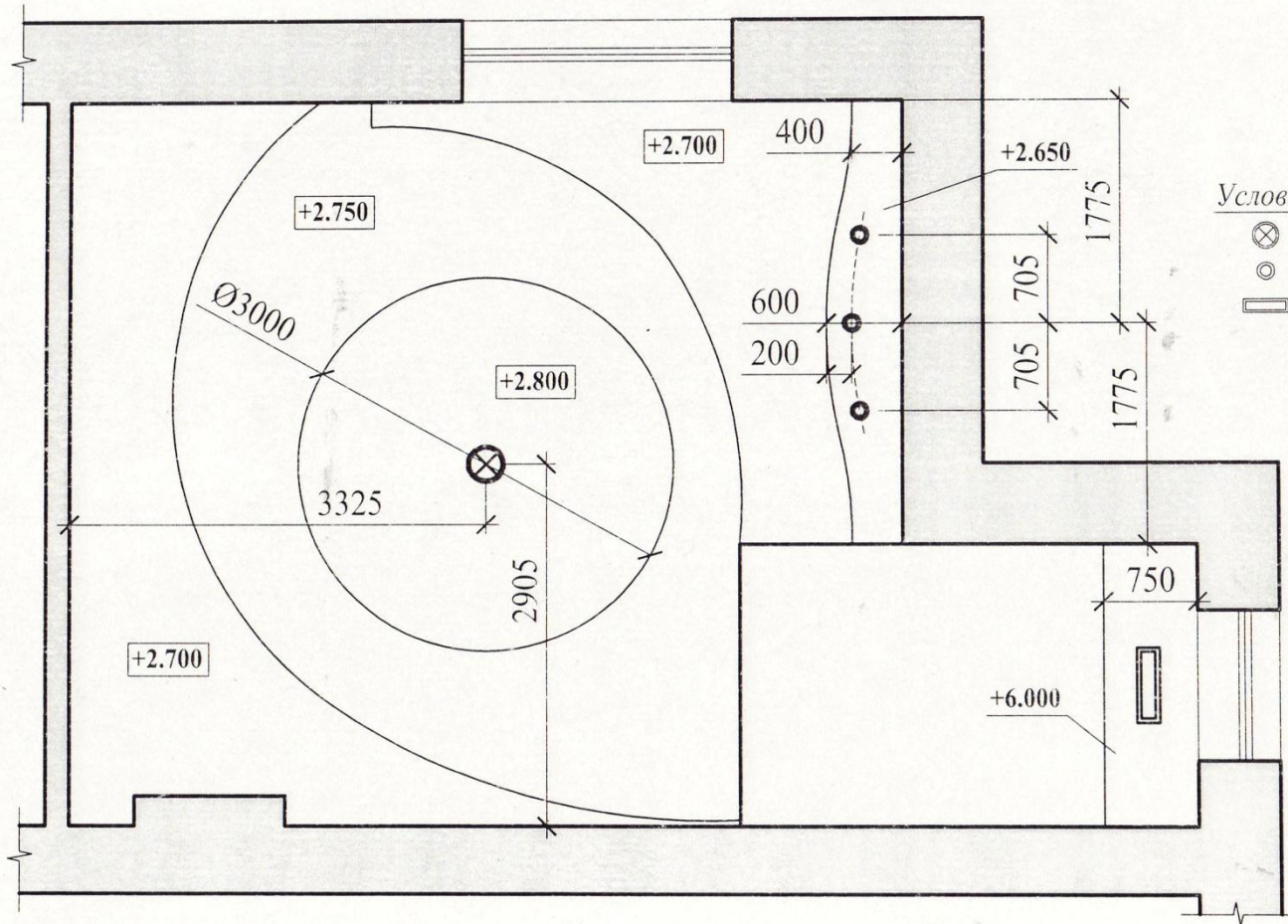
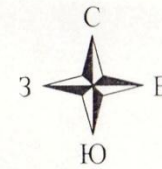
МЕБЕЛИ






# ПЛАН ПОТОЛКА И ОСВЕЩЕНИЕ



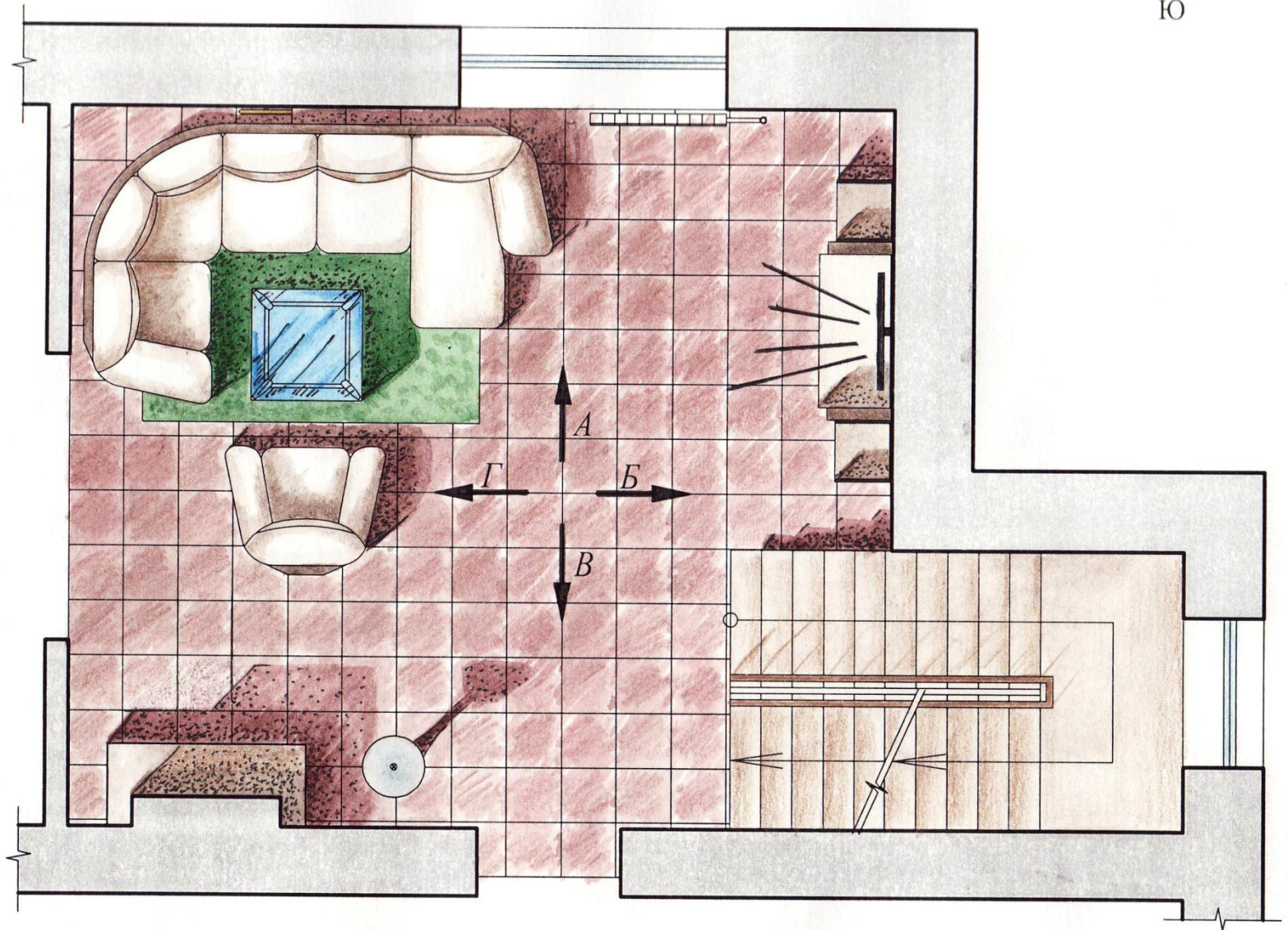
План потолка и расстановки  
потолочных светильников  
М 1:50



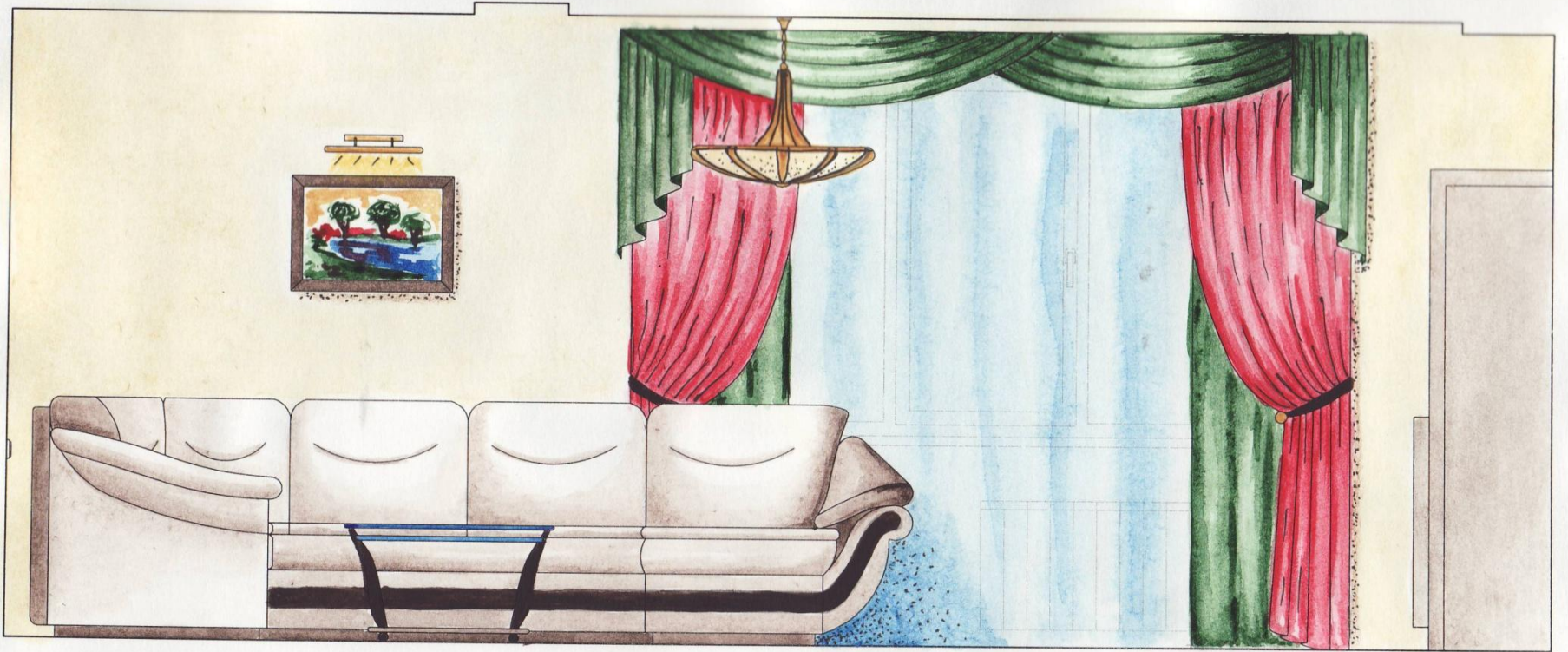
Условные обозначения:

-  - подвесная люстра
-  - точечный светильник
-  - потолочный светильник

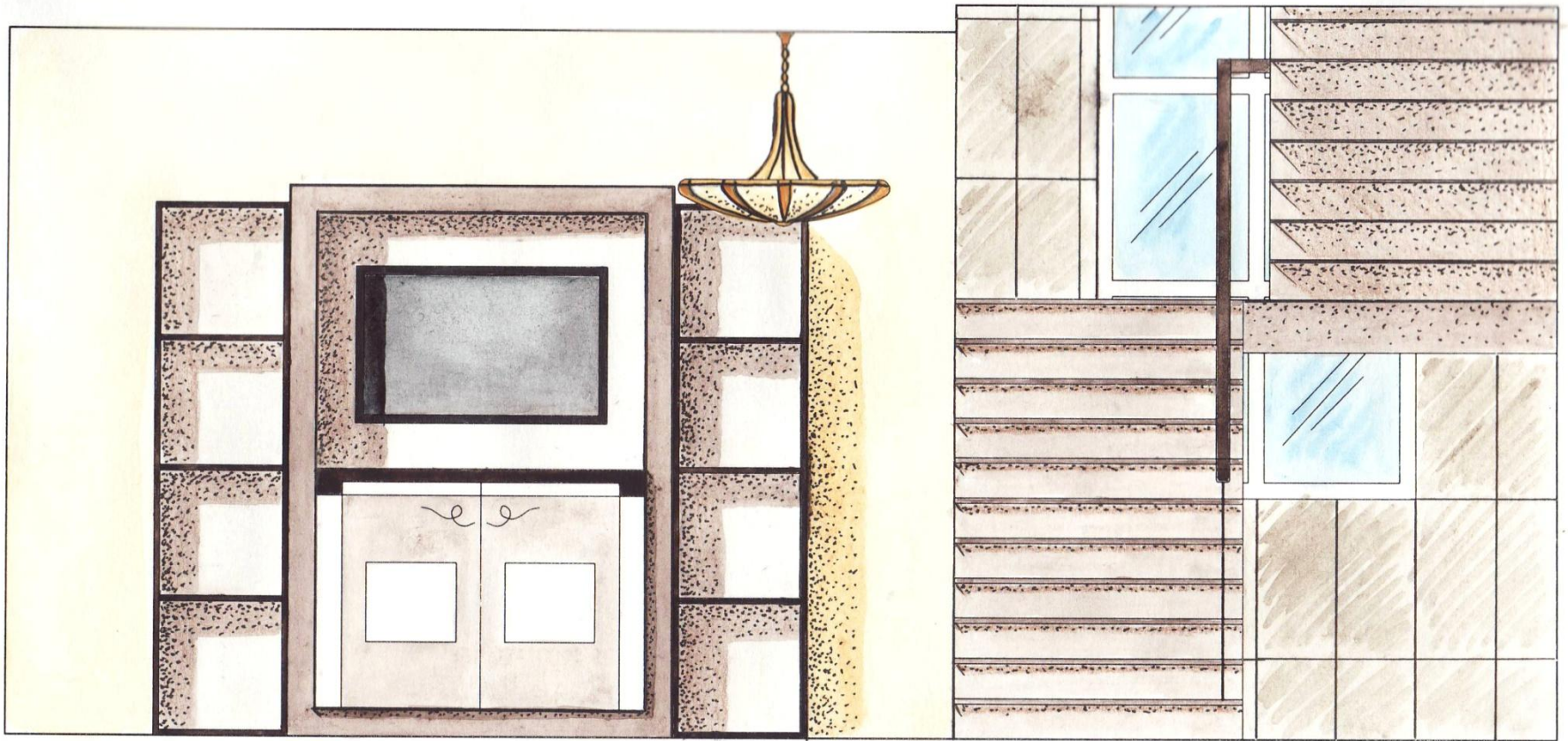
План мебелировки  
М 1:50



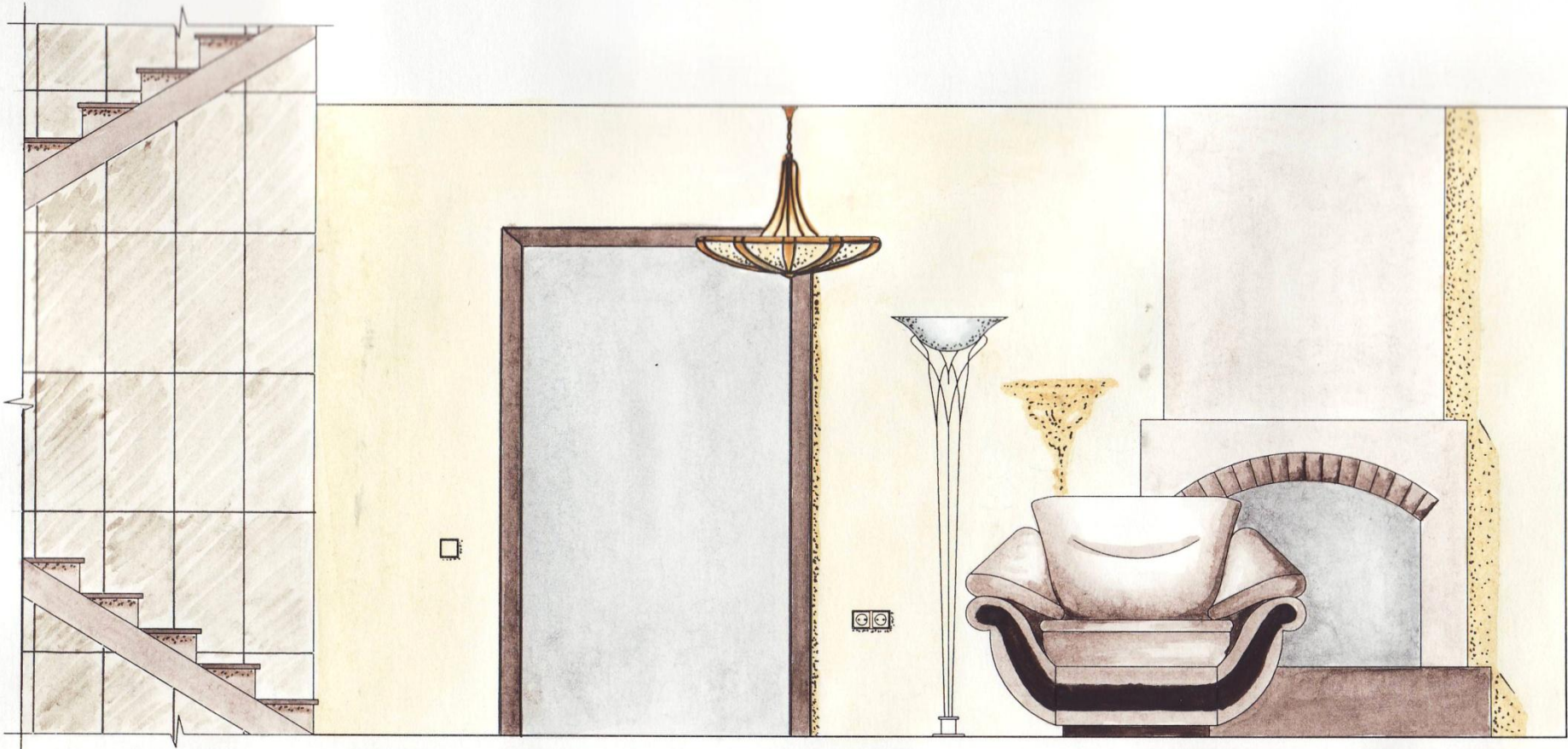
*Вид А*  
*М 1:25*



*Вид Б*  
*М 1:25*



*Bud B*  
*M 1:25*



*Вид Г*  
*M 1:25*





