

Шпилечное соединение

Выполните в тетрадах построение шпилечного соединения. Шпилька М14 × 35 (диаметр – 14 мм, длина рабочей части – 35 мм).

Размеры соединяемых деталей: длина – 60 мм, ширина – 40 мм, толщина нижней детали – 30 мм, верхней – 15 мм. Нужно выполнить два вида: спереди и сверху.

Относительные размеры для шпилек также подсчитываются по формулам: $d_1 = 0,85d$; $D = 2d$; $H = 0,8d$; $d_{\text{ш}} = 1,1d$; $d = 1,1d$; $D_{\text{ш}} = 2,2d$; $S = 0,15d$; $l_0 = 2d + 6$; $l_1 = d$.

d – наружный диаметр резьбы. Найдите на чертеже и объясните остальные обозначения:

D – диаметр окружности, описанной вокруг шестиугольника;

l_0 – длина нарезной части стяжного конца;

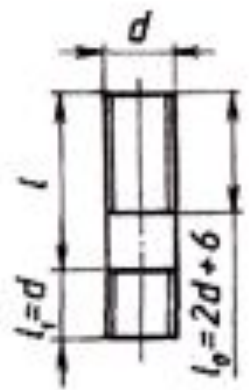
l_1 – длина нарезной части посадочного конца;

H – высота гайки;

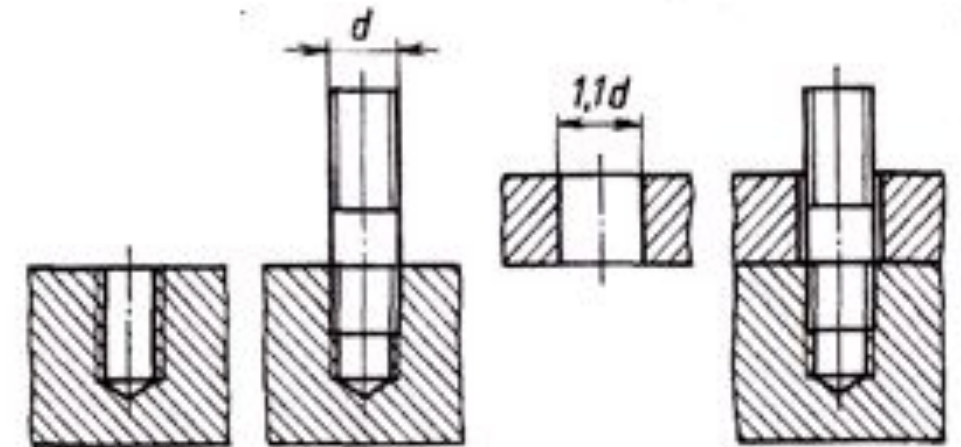
d – диаметр отверстия под шпильку;

$D_{\text{ш}}$ – диаметр шайбы;

S – высота шайбы.

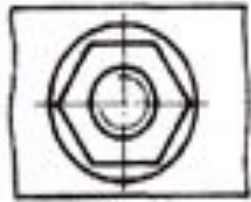
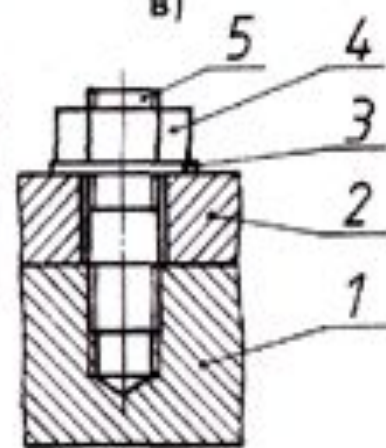
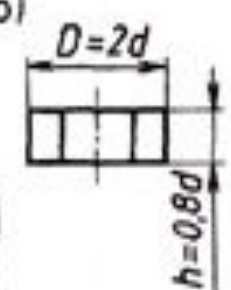
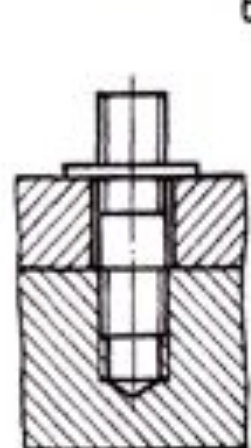
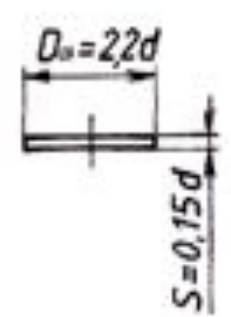


a)



b)

b)



г)

