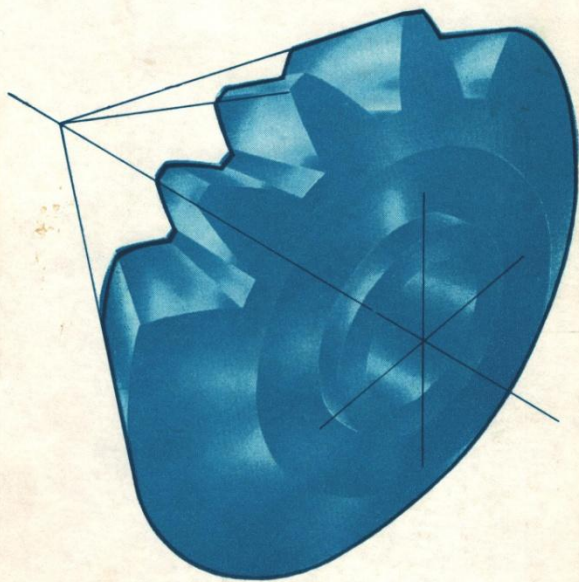


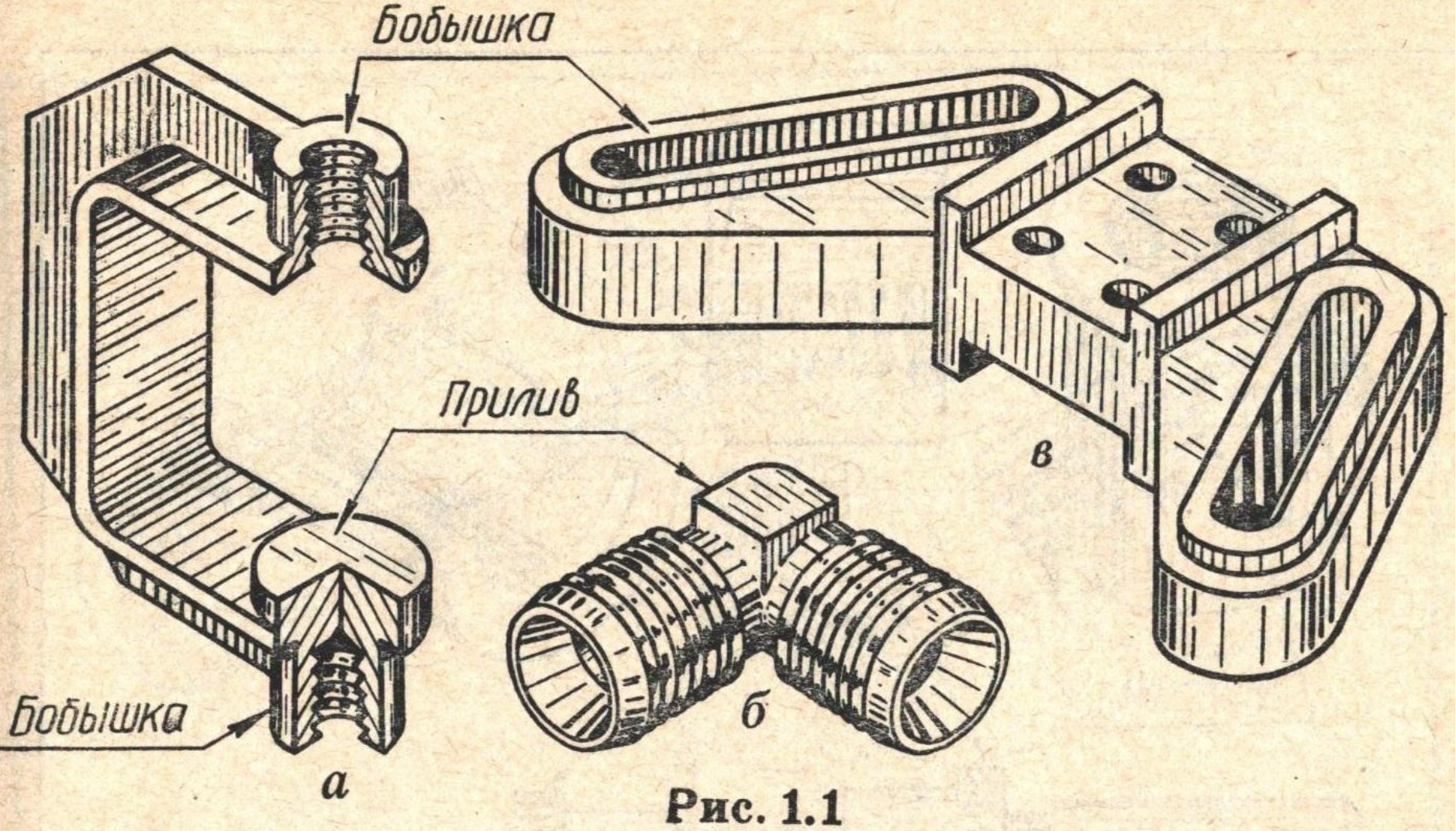
**АННОТИРОВАННЫЕ
ЧЕРТЕЖИ
деталей
машин**

Ю. Г. КОЗЛОВСКИЙ
В. Ф. КАРДАШ



Элементы деталей

**Часть детали, имеющая
определённое назначение,
называется
элементом детали.**



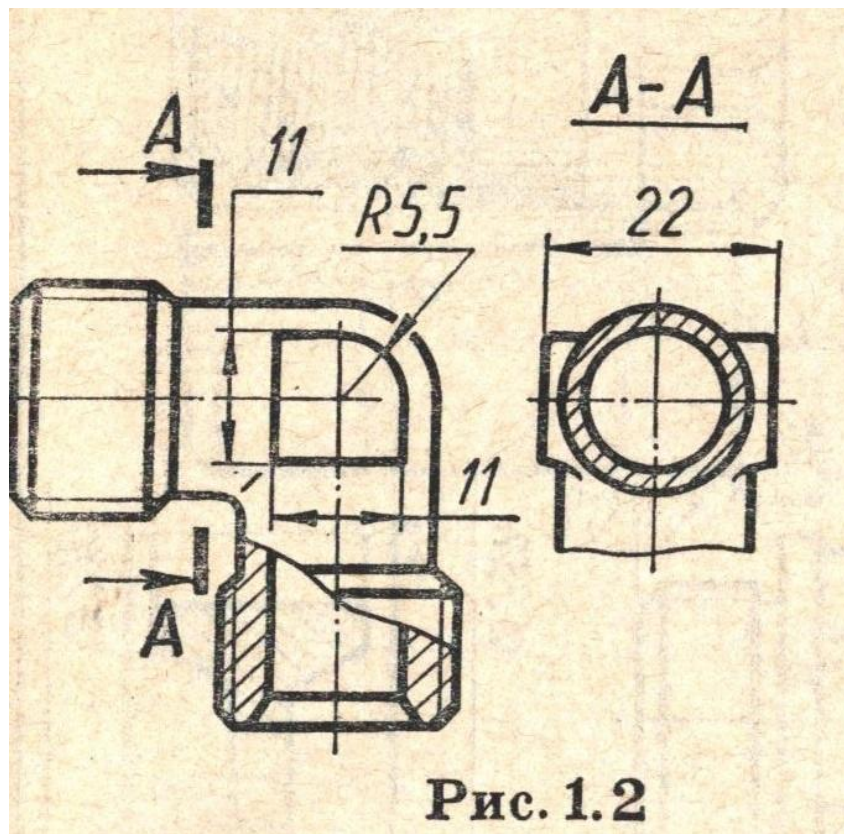


Рис. 1.2

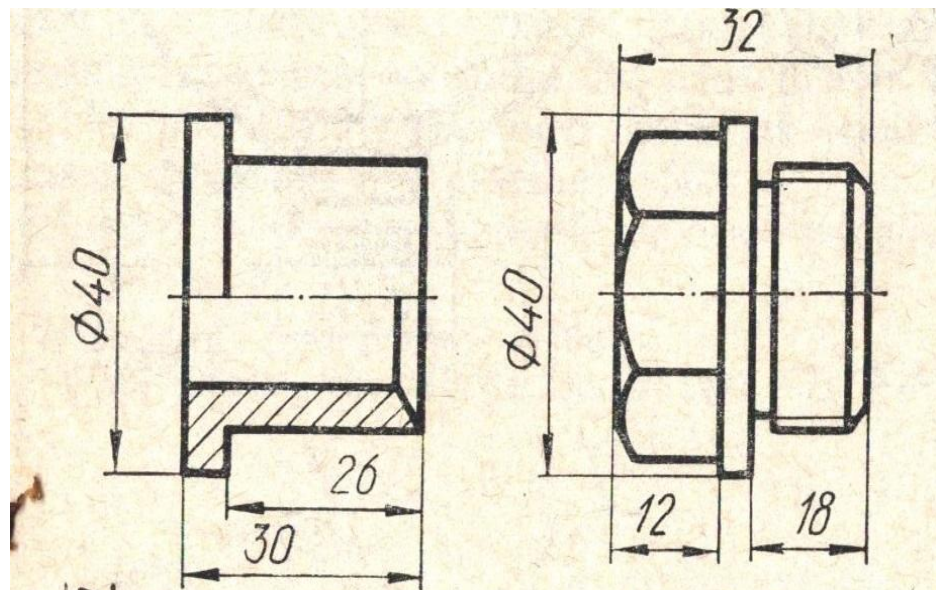


Рис. 1.7

Рис. 1.8

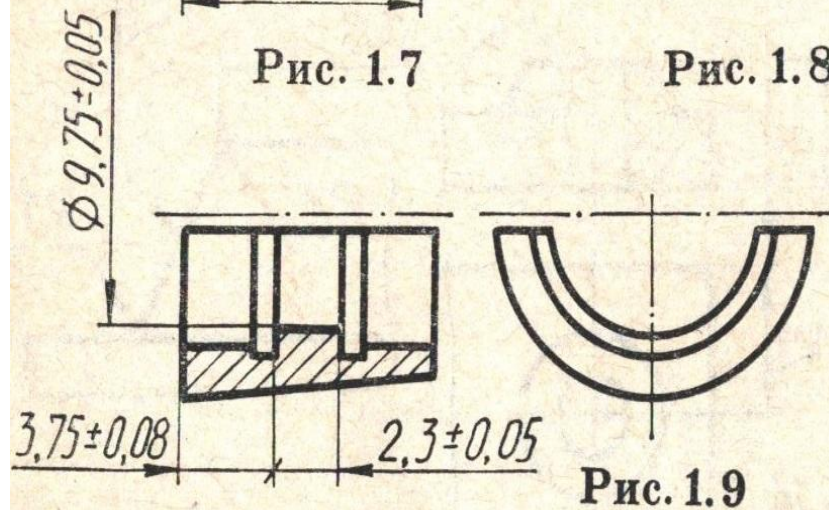


Рис. 1.9

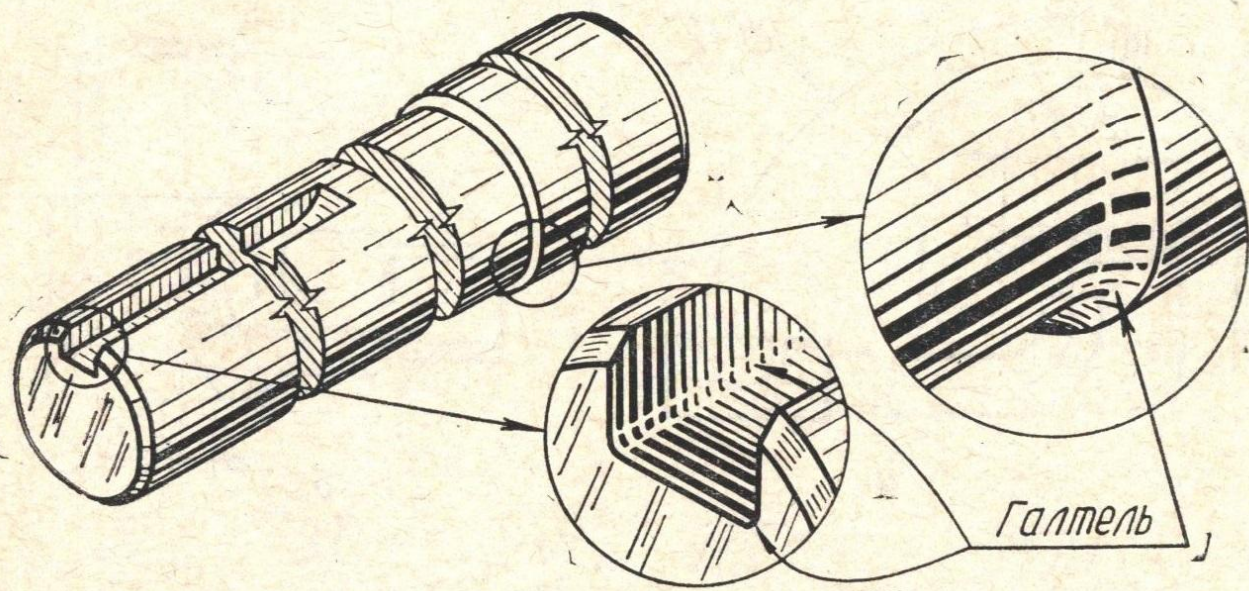


Рис. 1.11

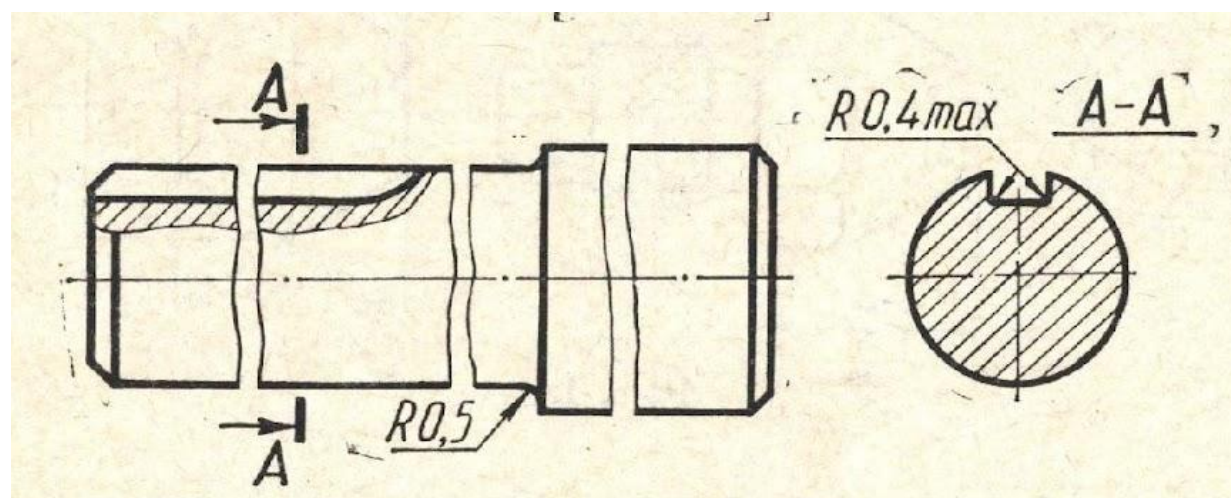


Рис. 1.12

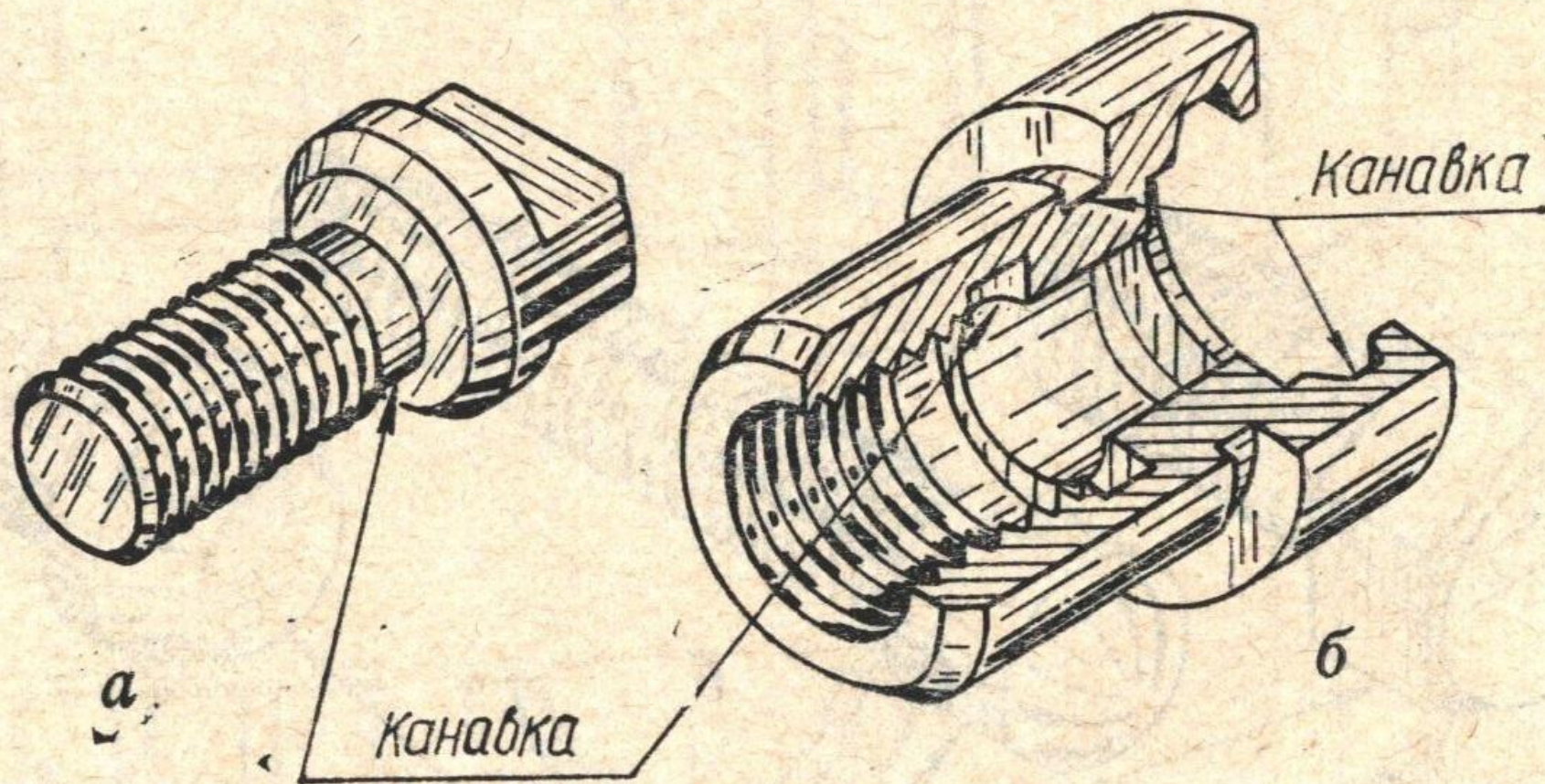


Рис. 1.15

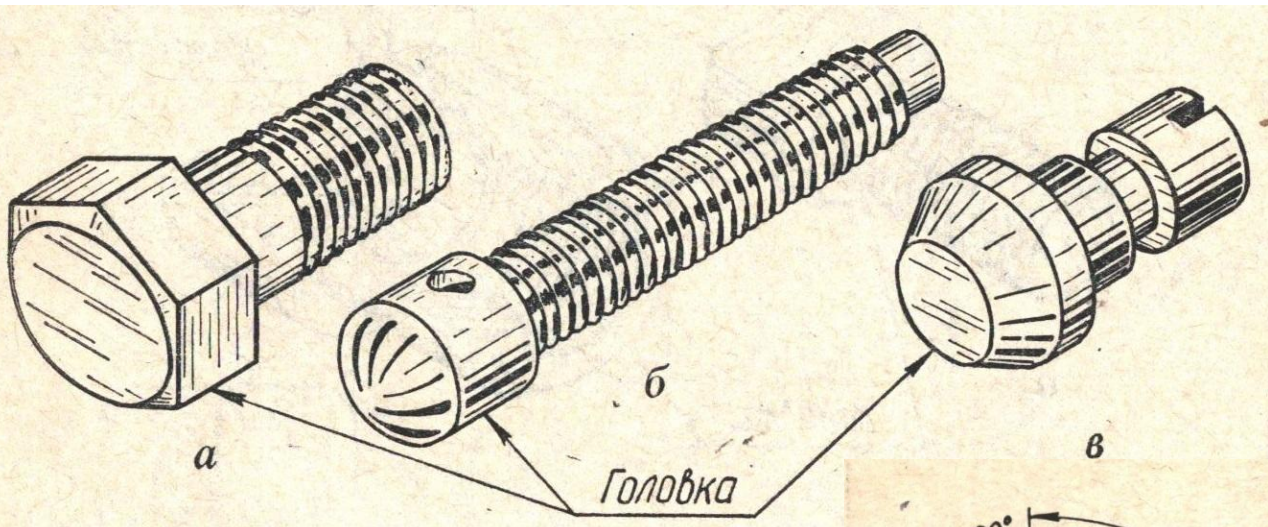


Рис. 1.13

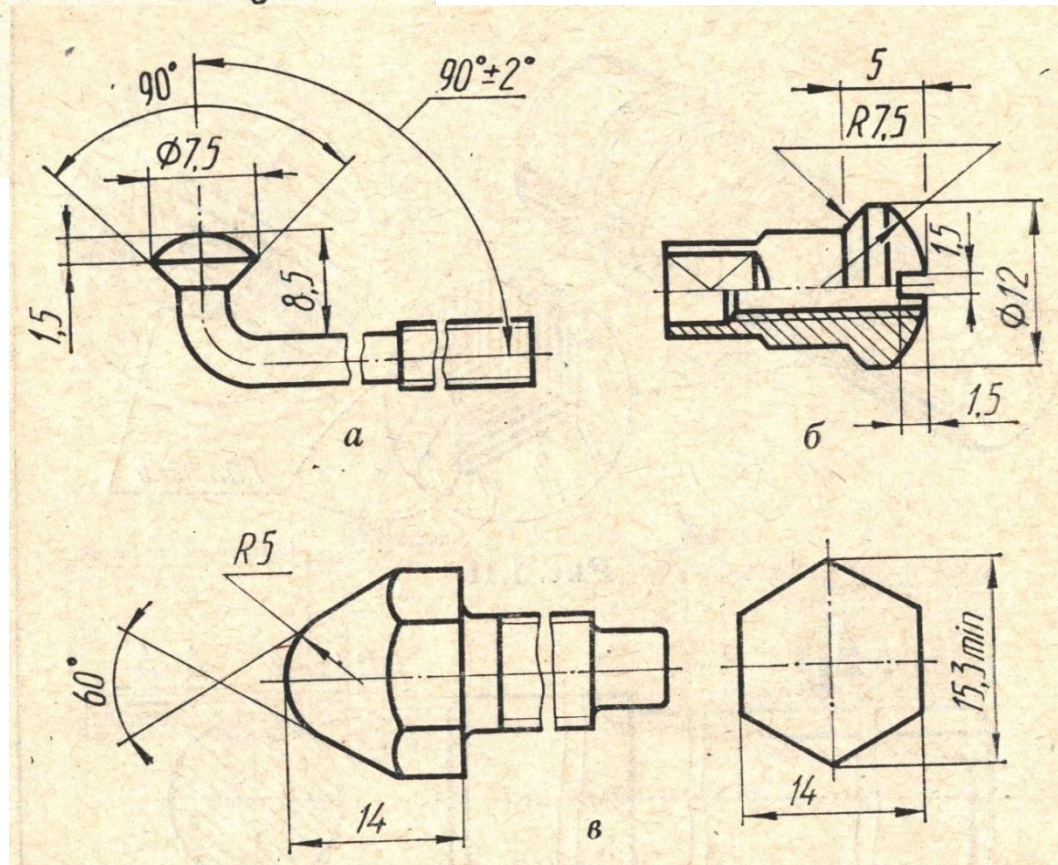


Рис. 1.14

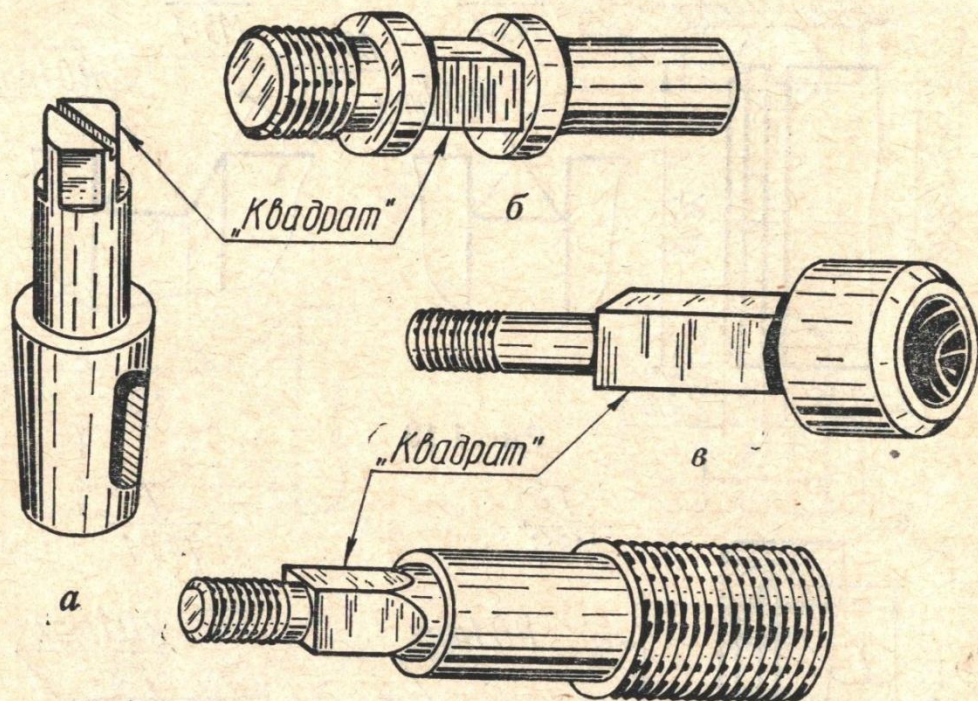


Рис. 1.23

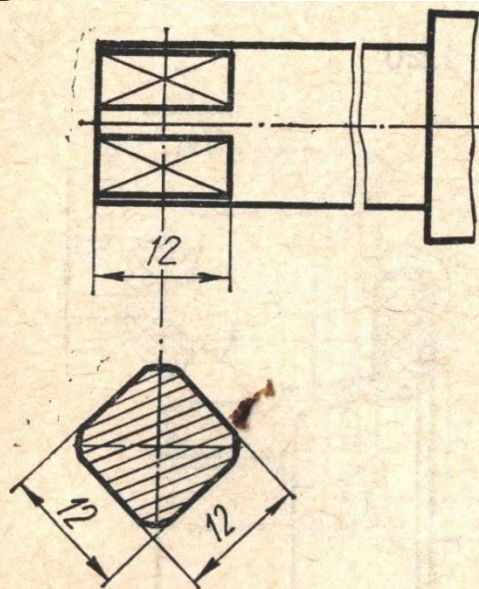


Рис. 1.24

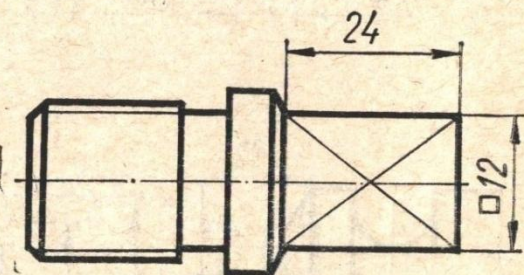


Рис. 1.25

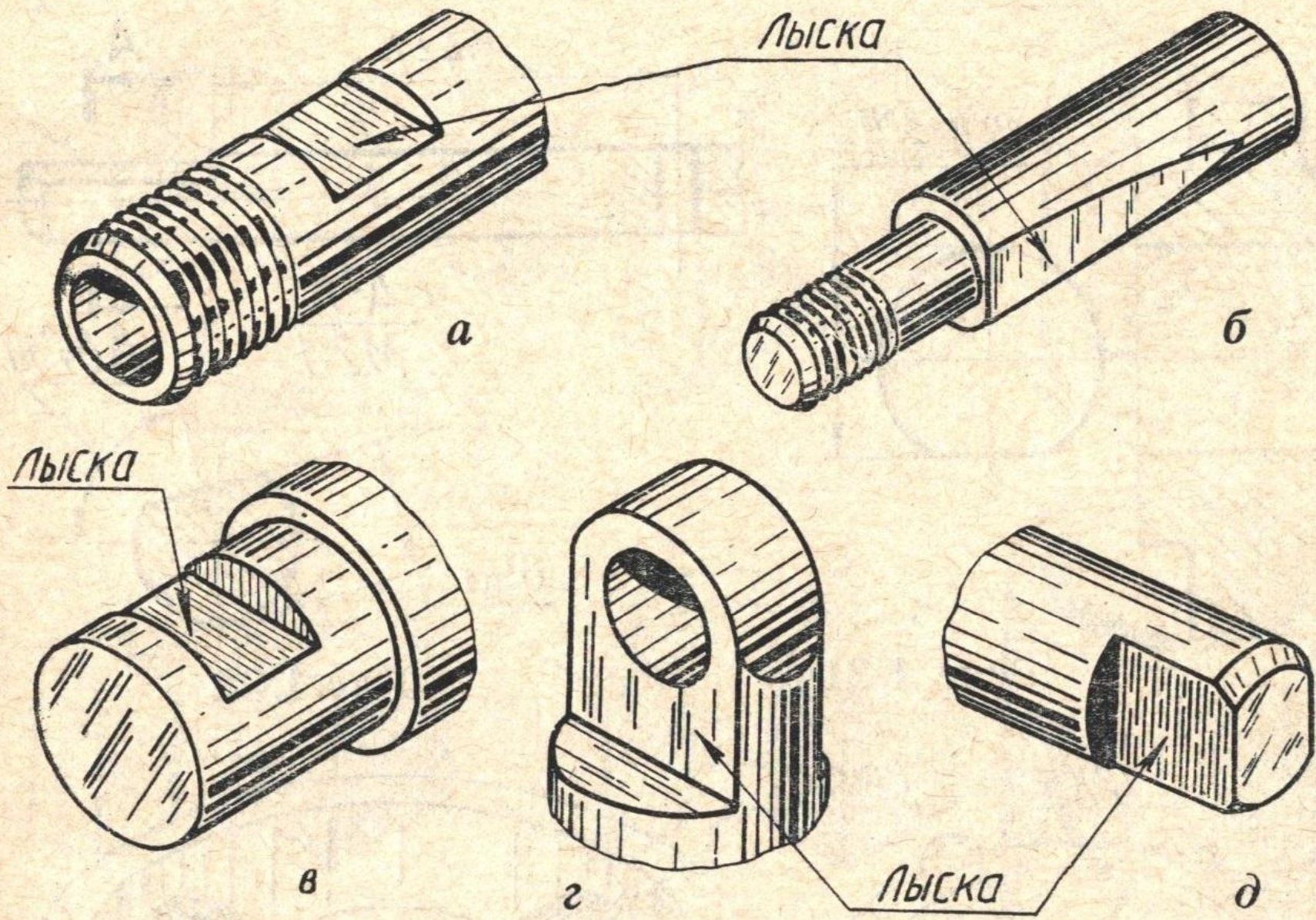


Рис. 1.26

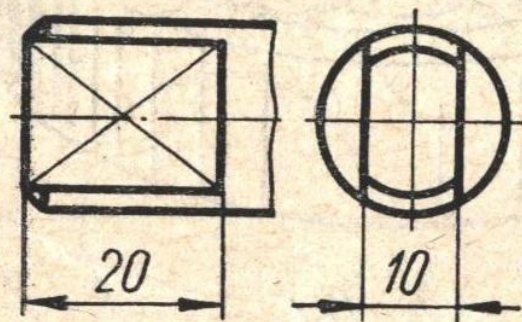


Рис. 1.27

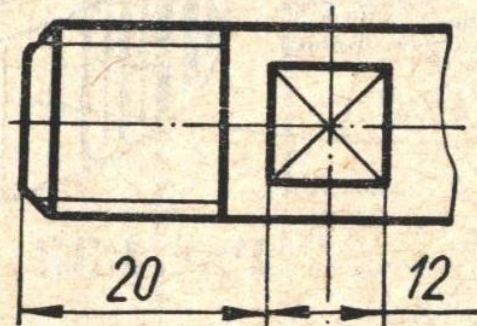


Рис. 1.28



A-A

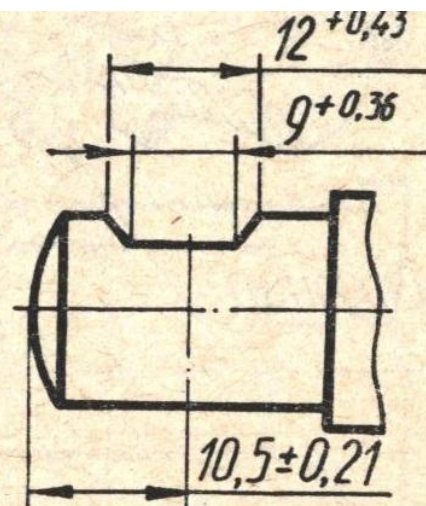


Рис. 1.29

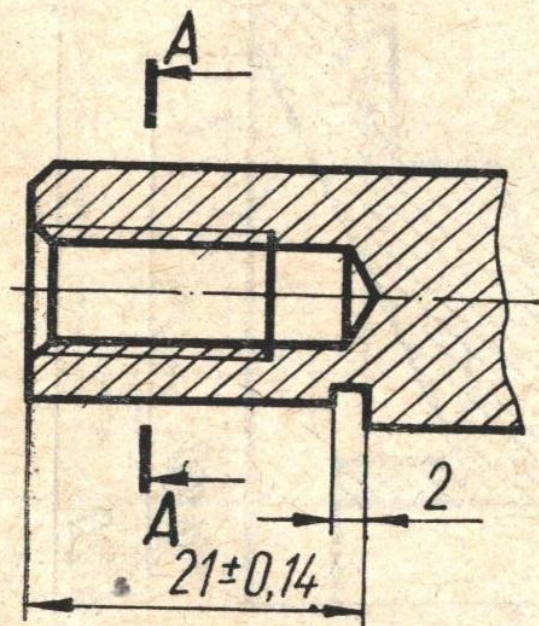
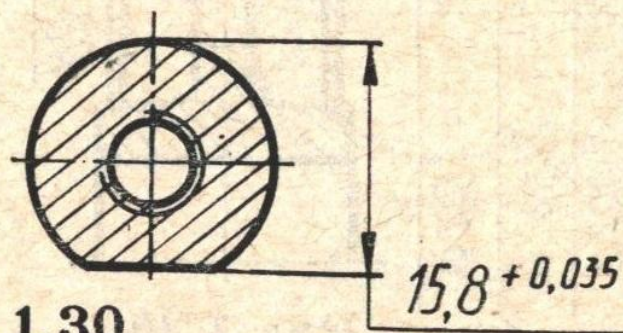


Рис. 1.30



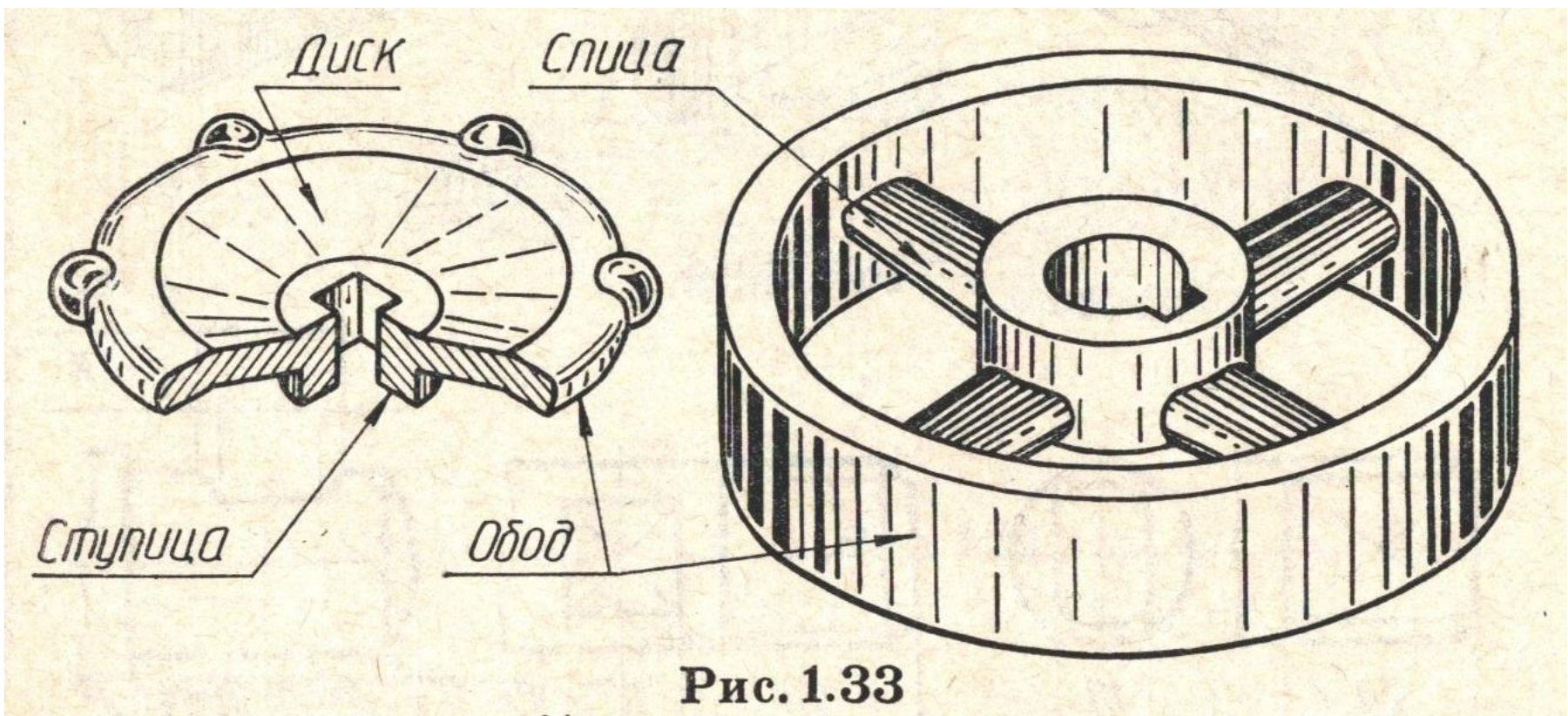


Рис. 1.33

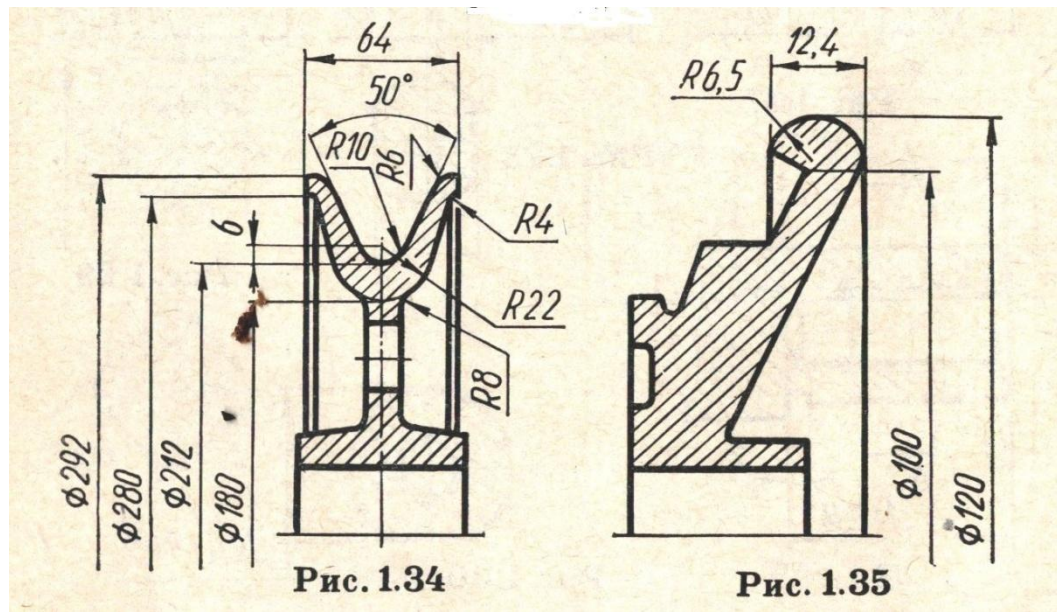


Рис. 1.34

Рис. 1.35

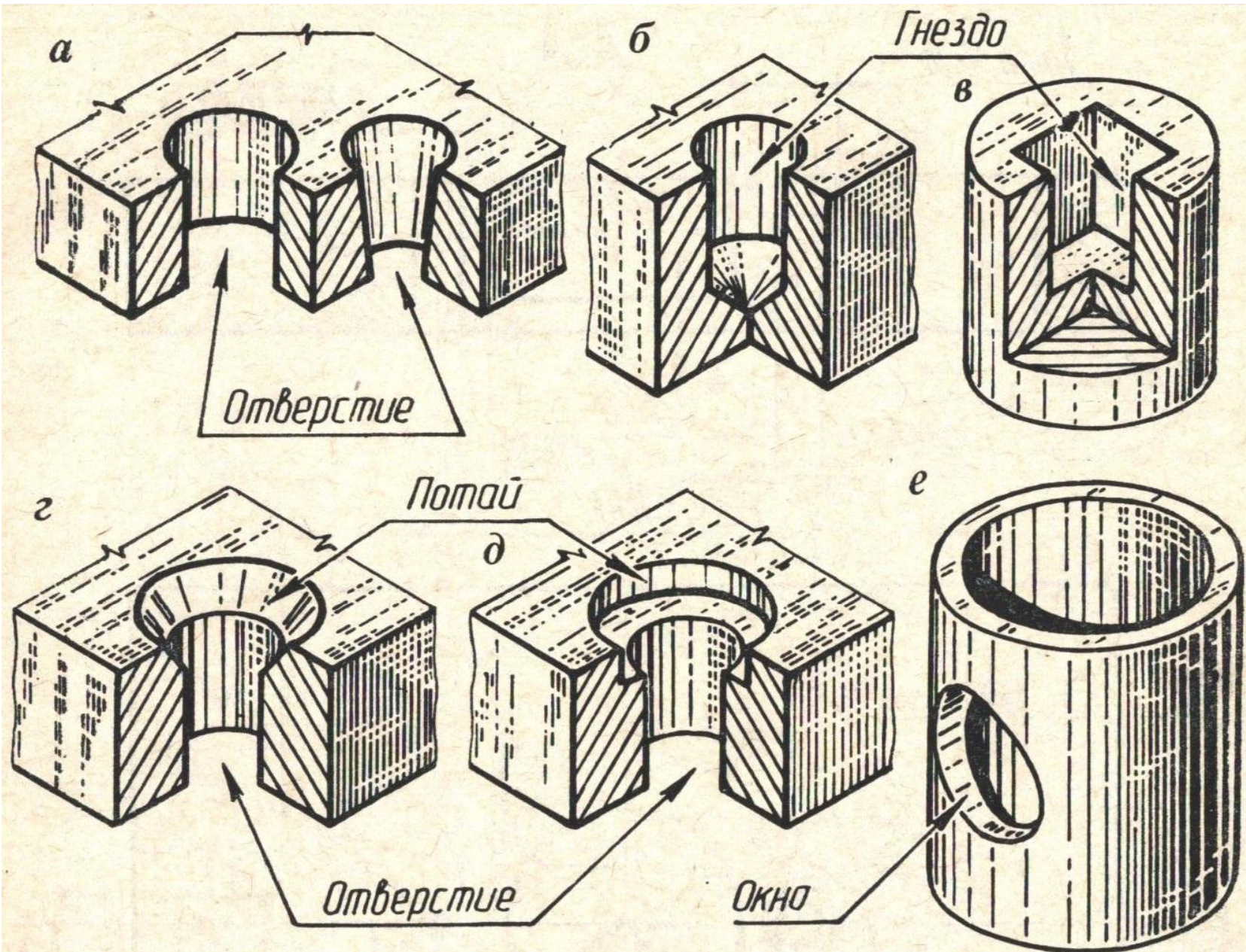


Рис. 1.36

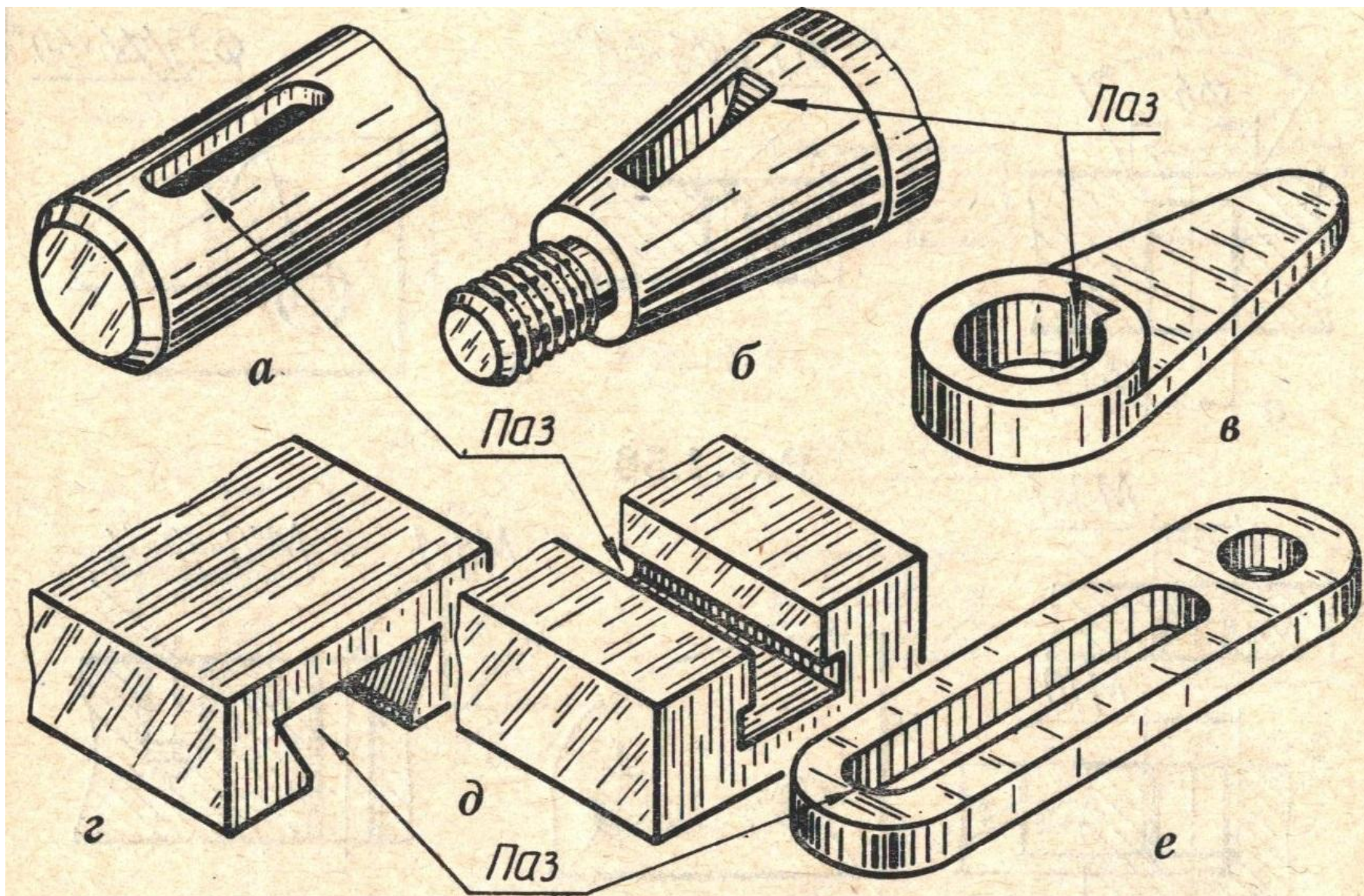


Рис. 1.60

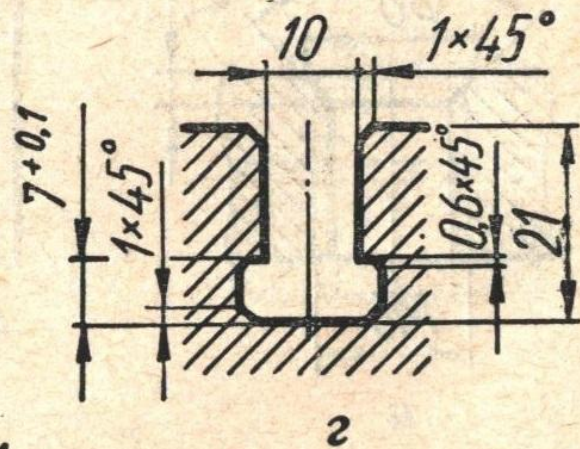
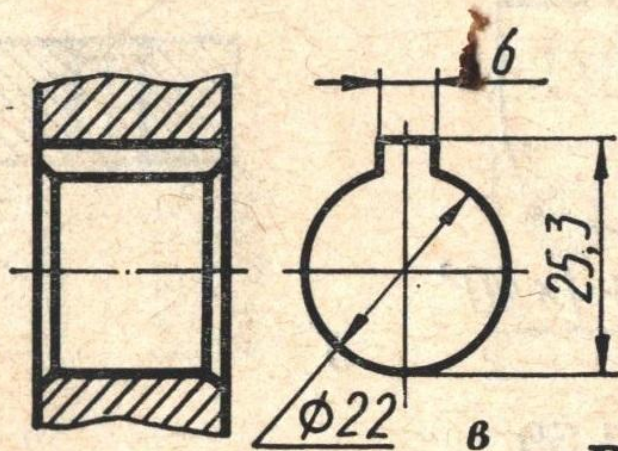
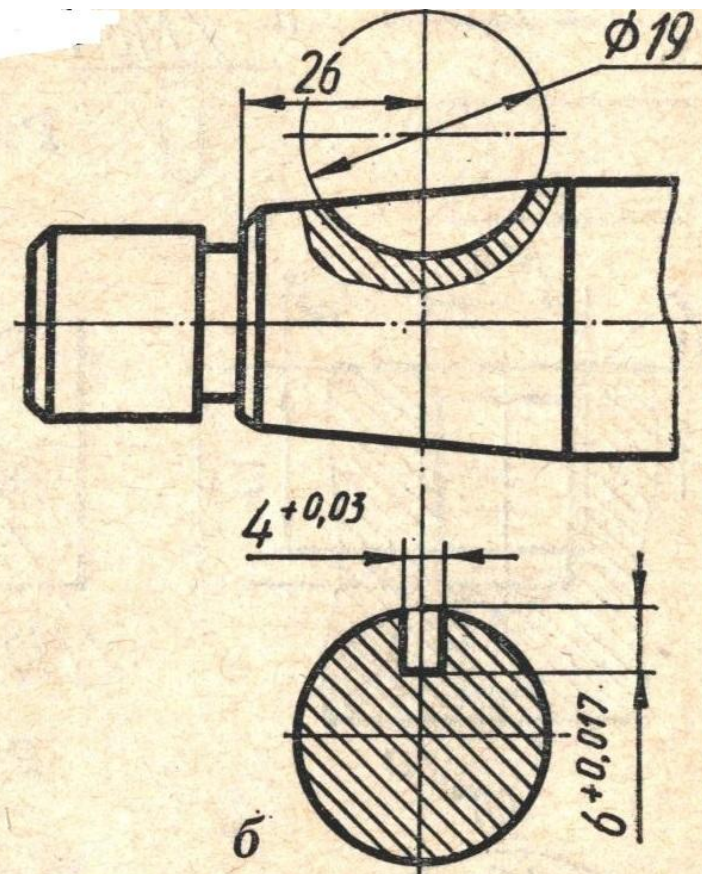
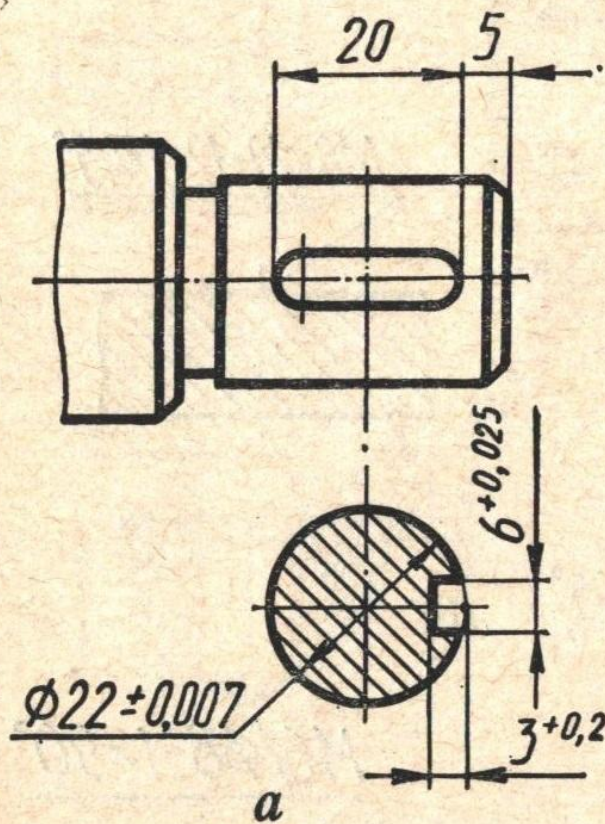


Рис. 1.61

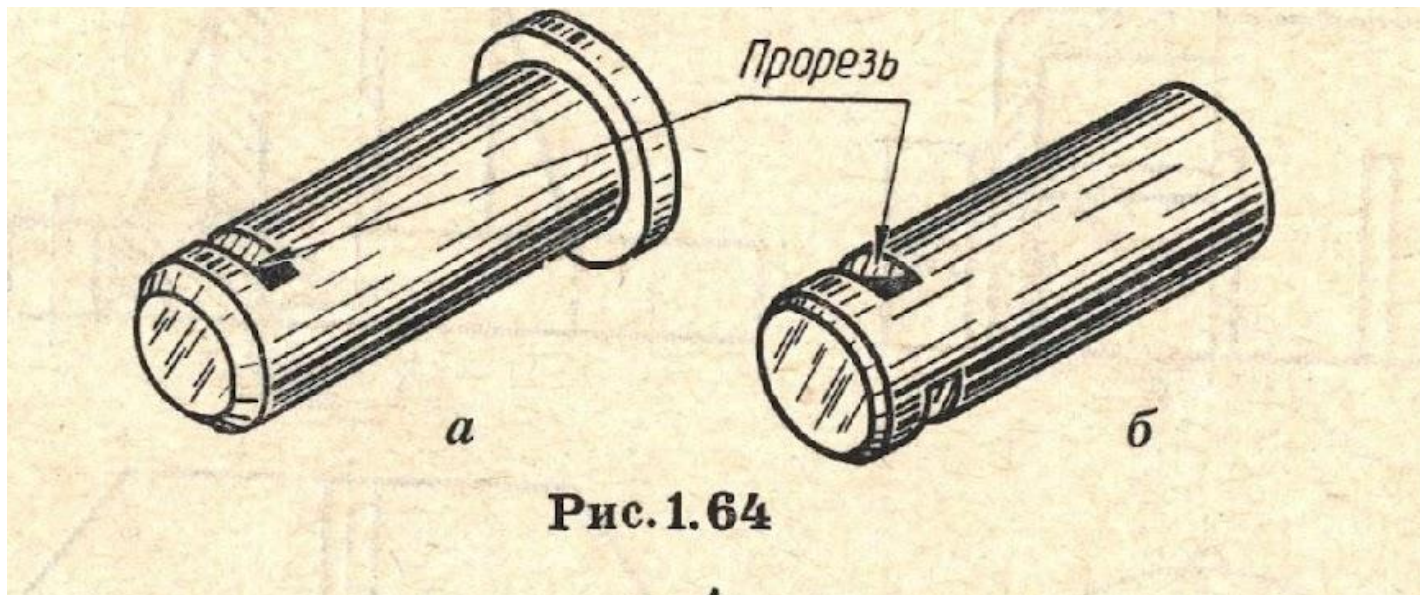


Рис. 1.64

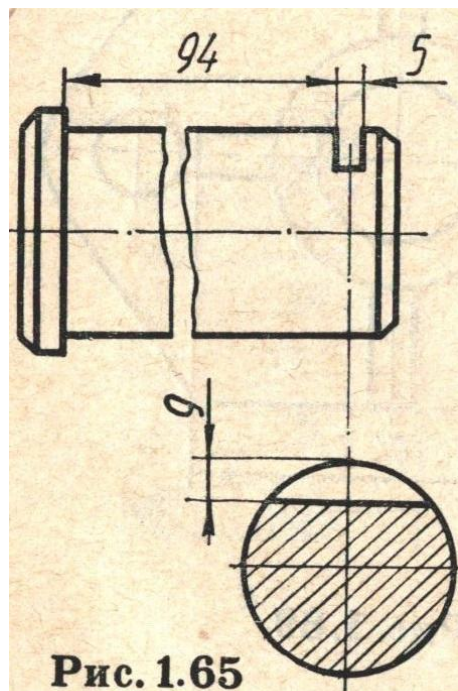


Рис. 1.65

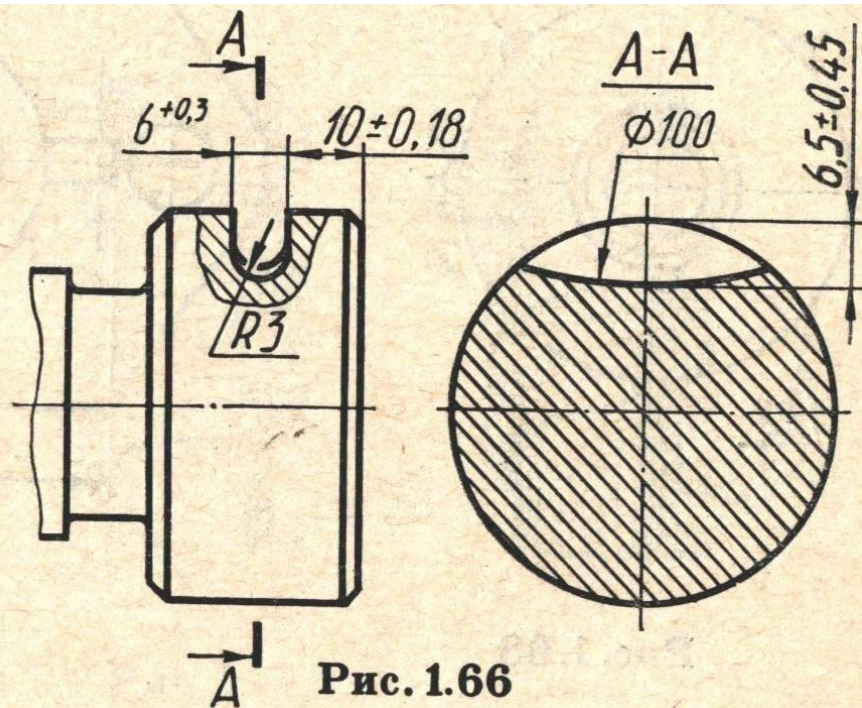


Рис. 1.66

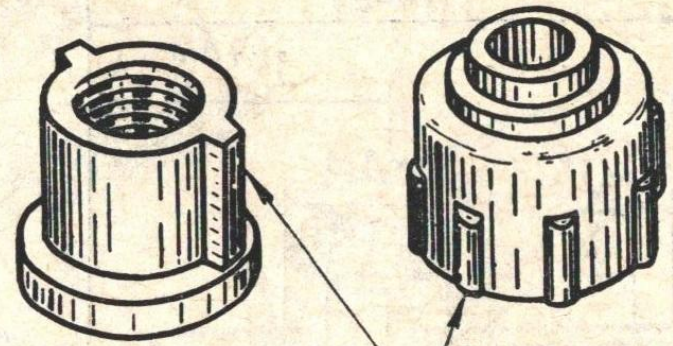
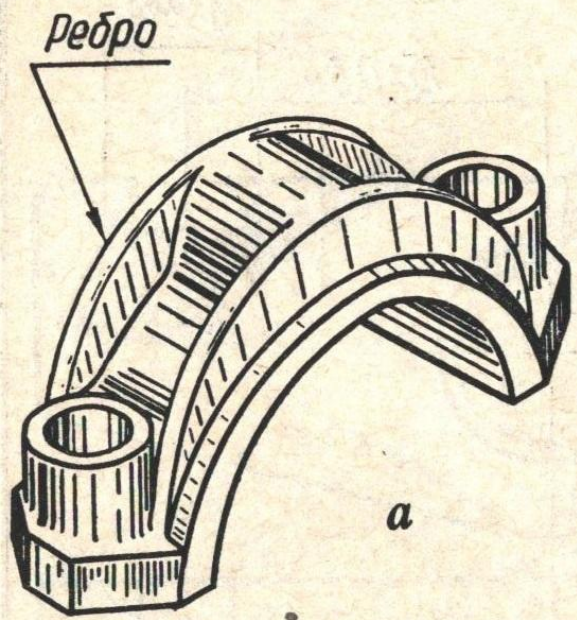


Рис. 1.67

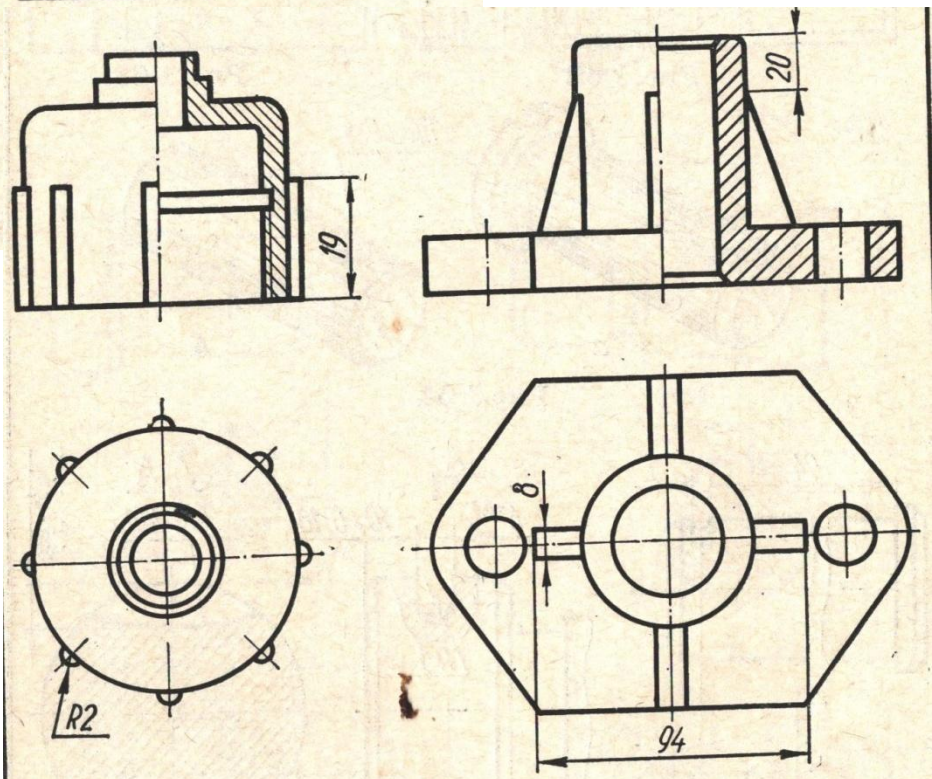


Рис. 1.68

Рис. 1.69

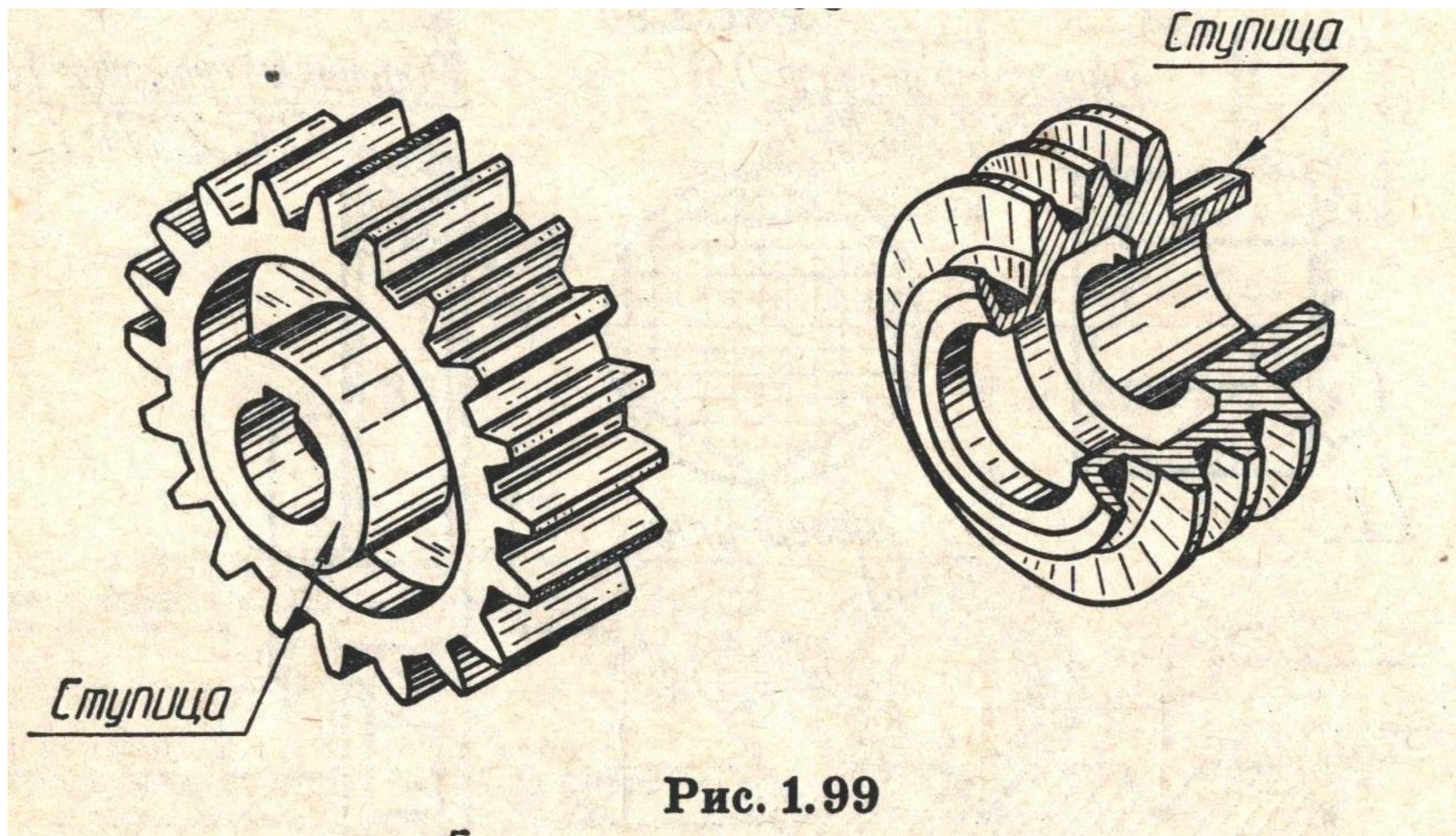


Рис. 1.99

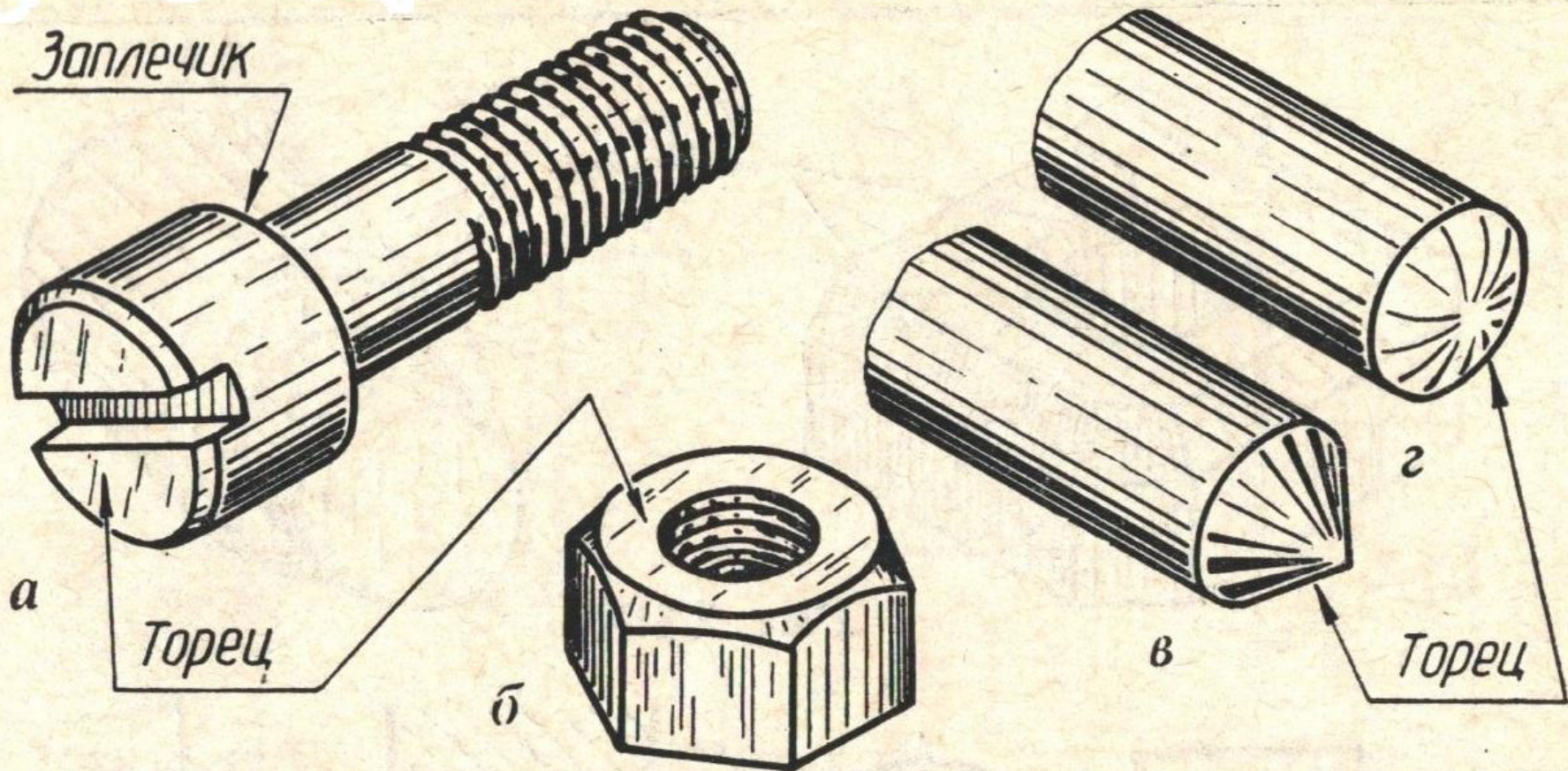


Рис. 1.101

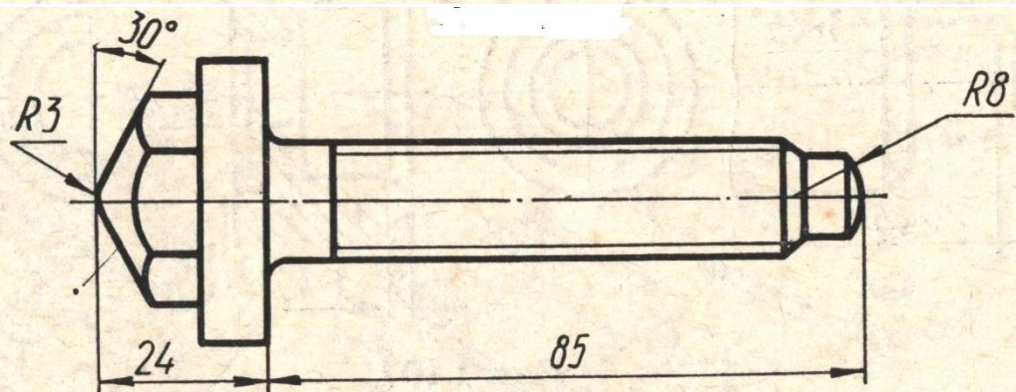
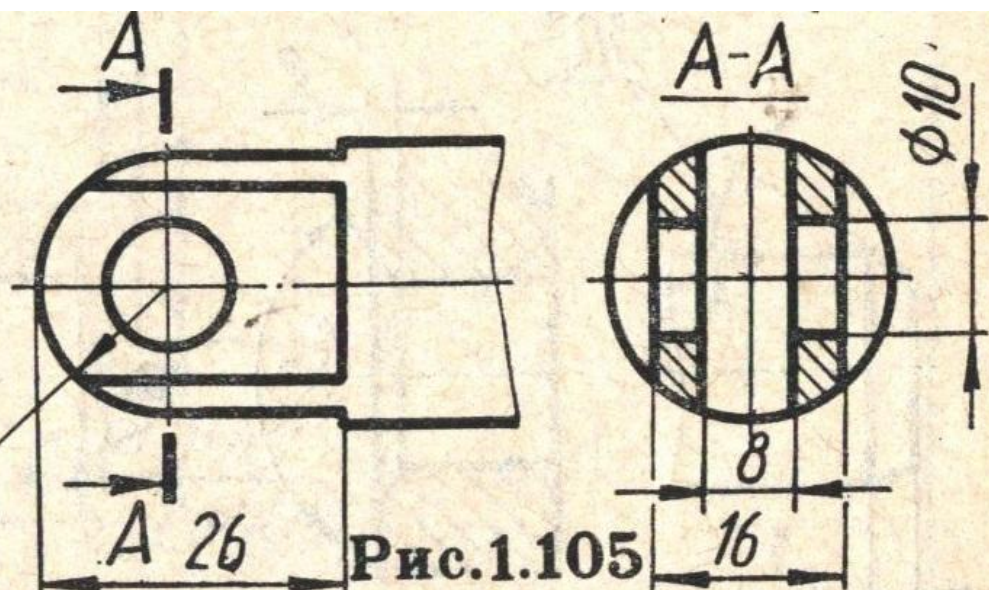
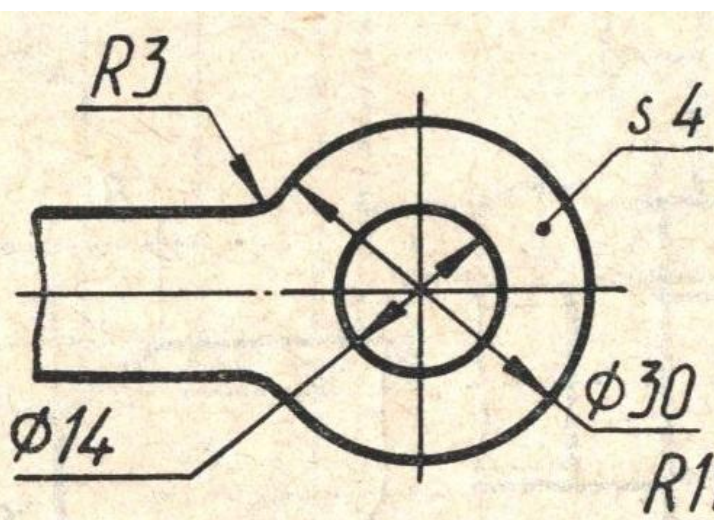
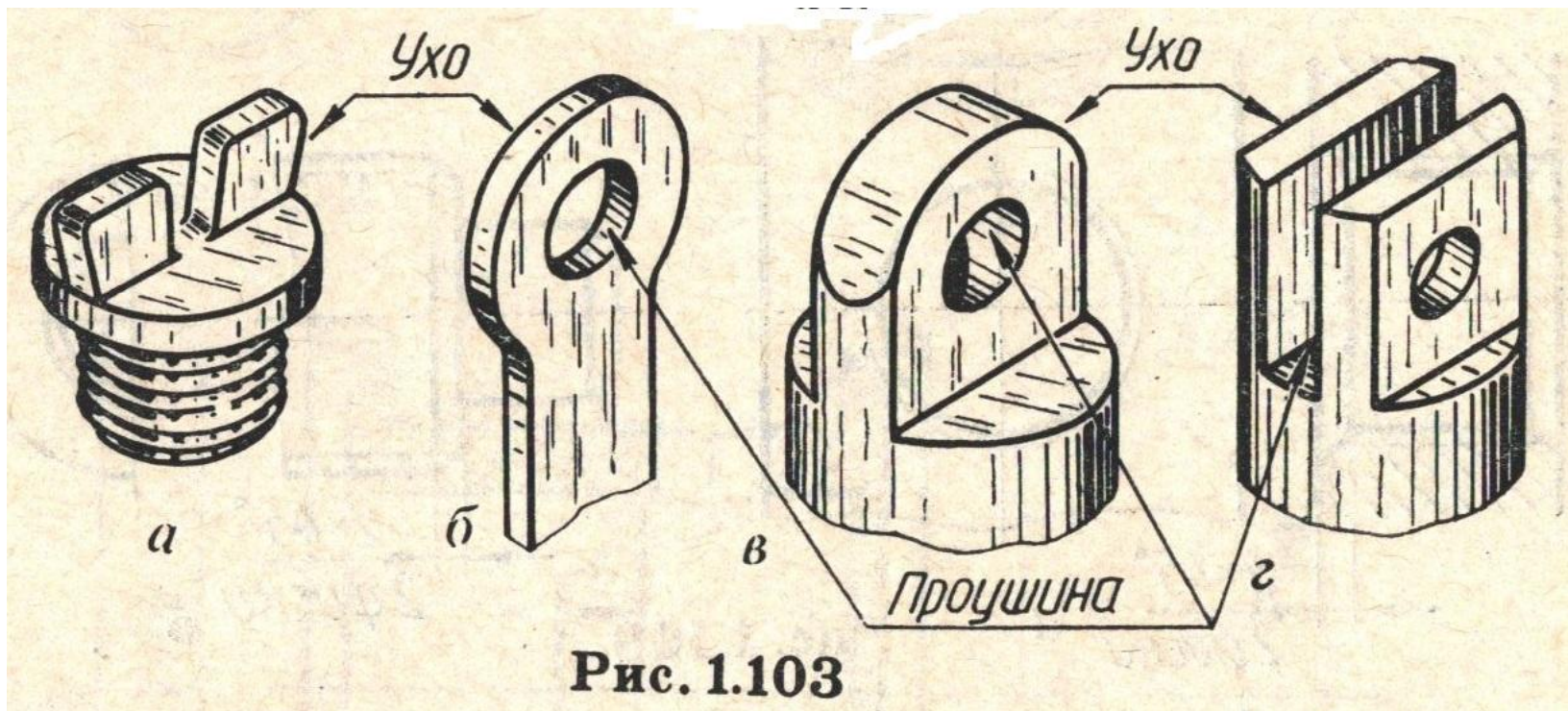


Рис. 1.102



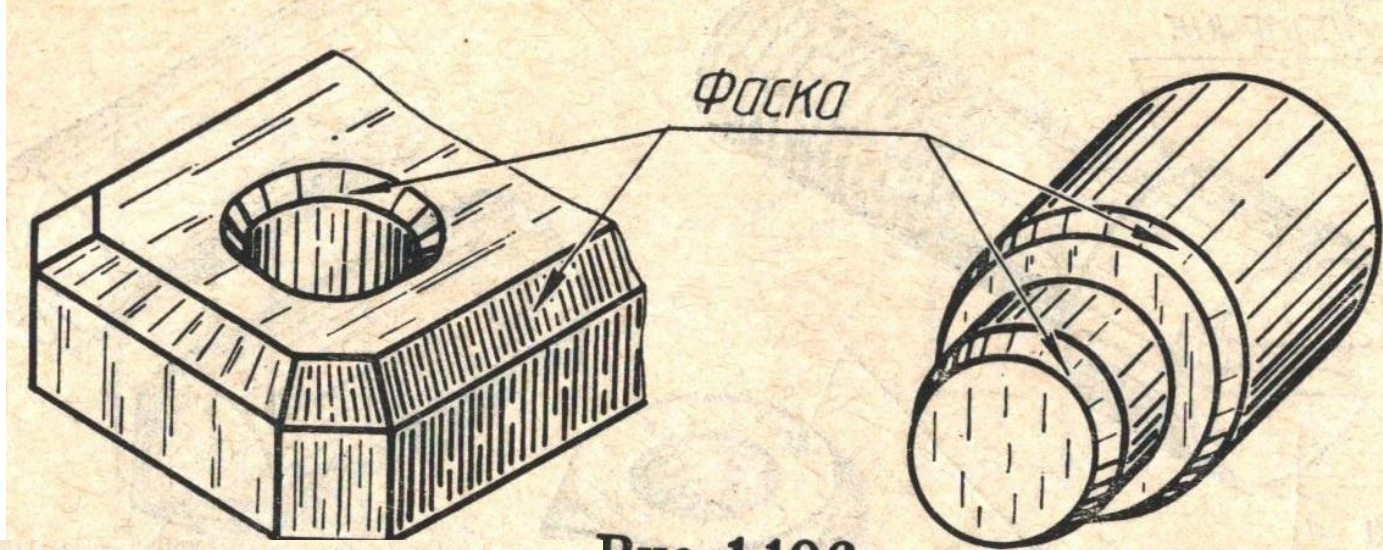


Рис. 1.106

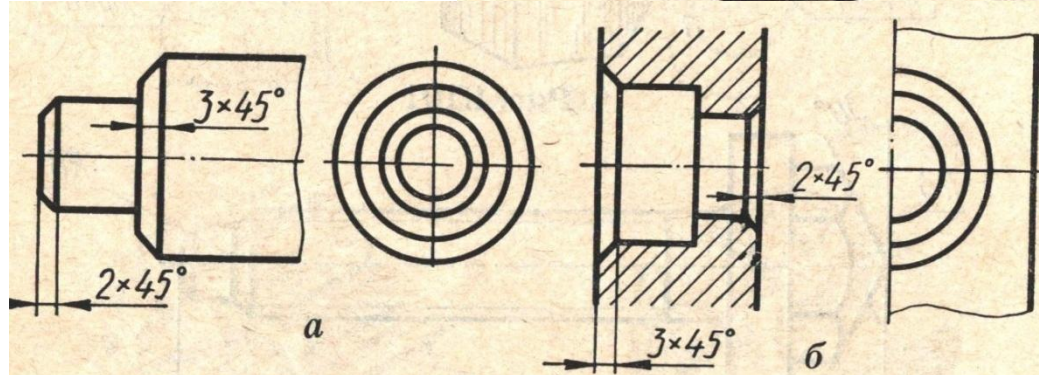


Рис. 1.107

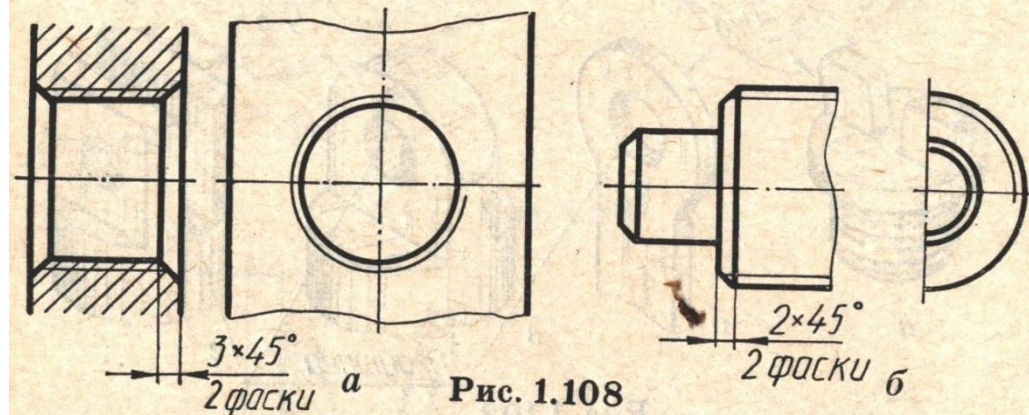


Рис. 1.108

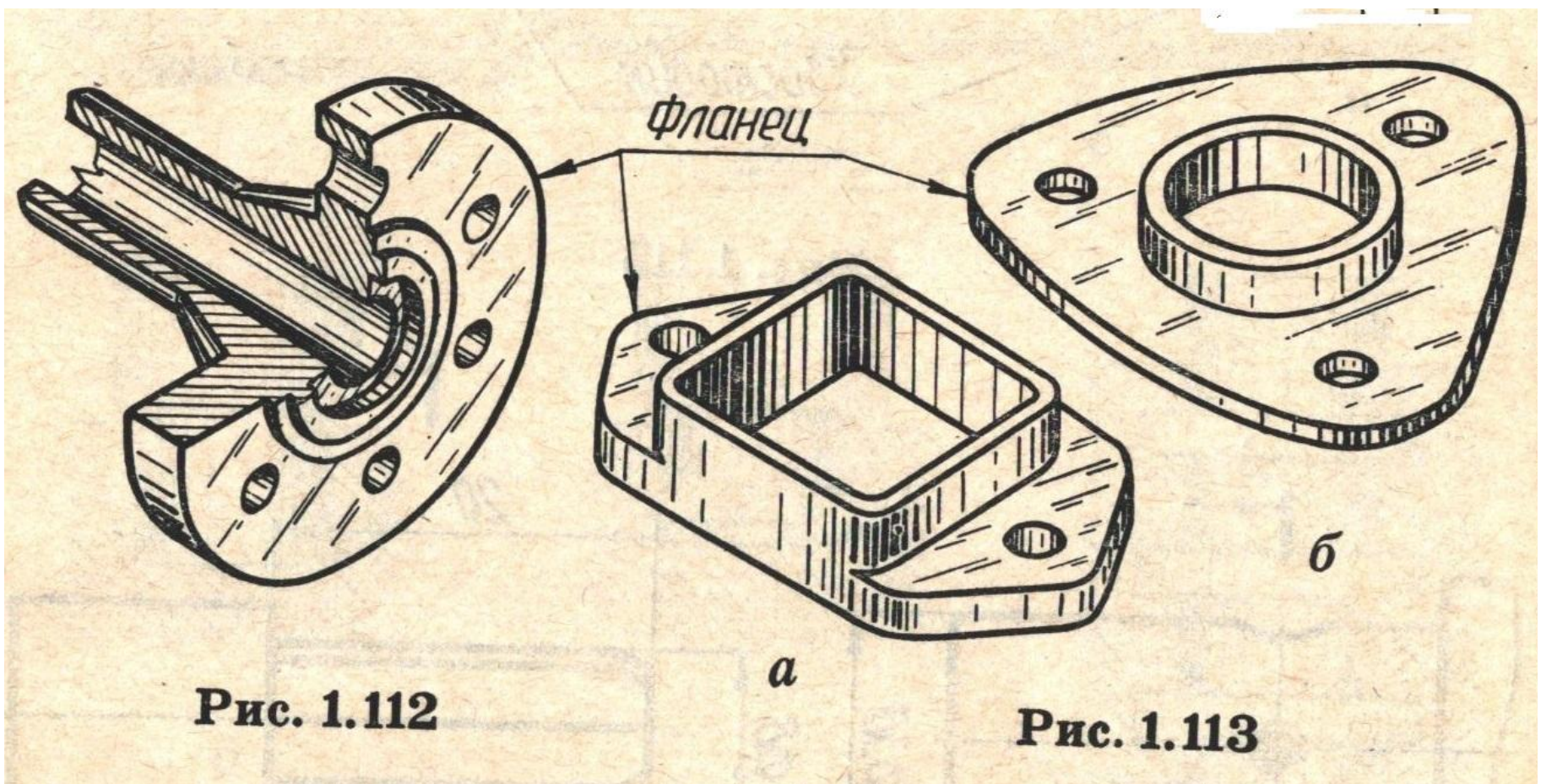


Рис. 1.112

Рис. 1.113

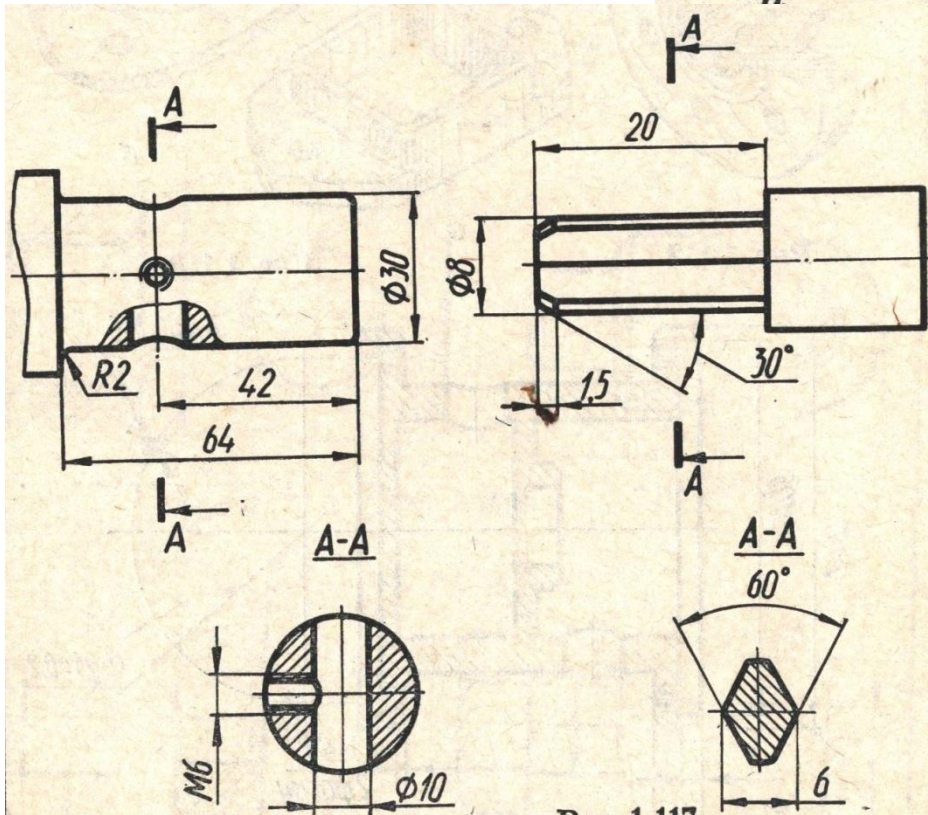
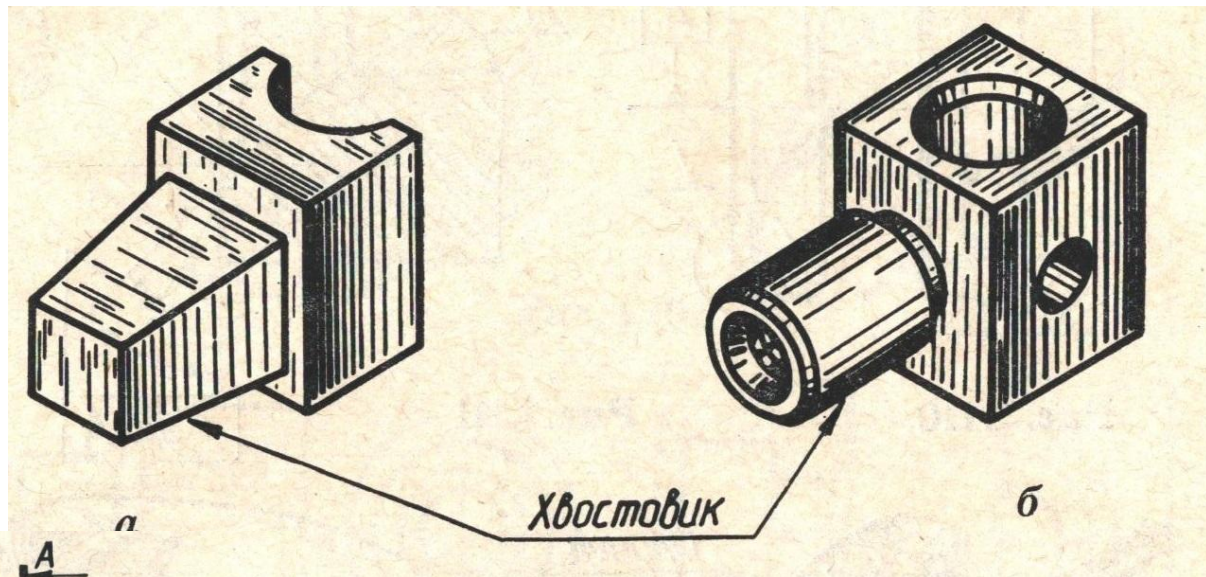


Рис. 1.116

Рис. 1.117

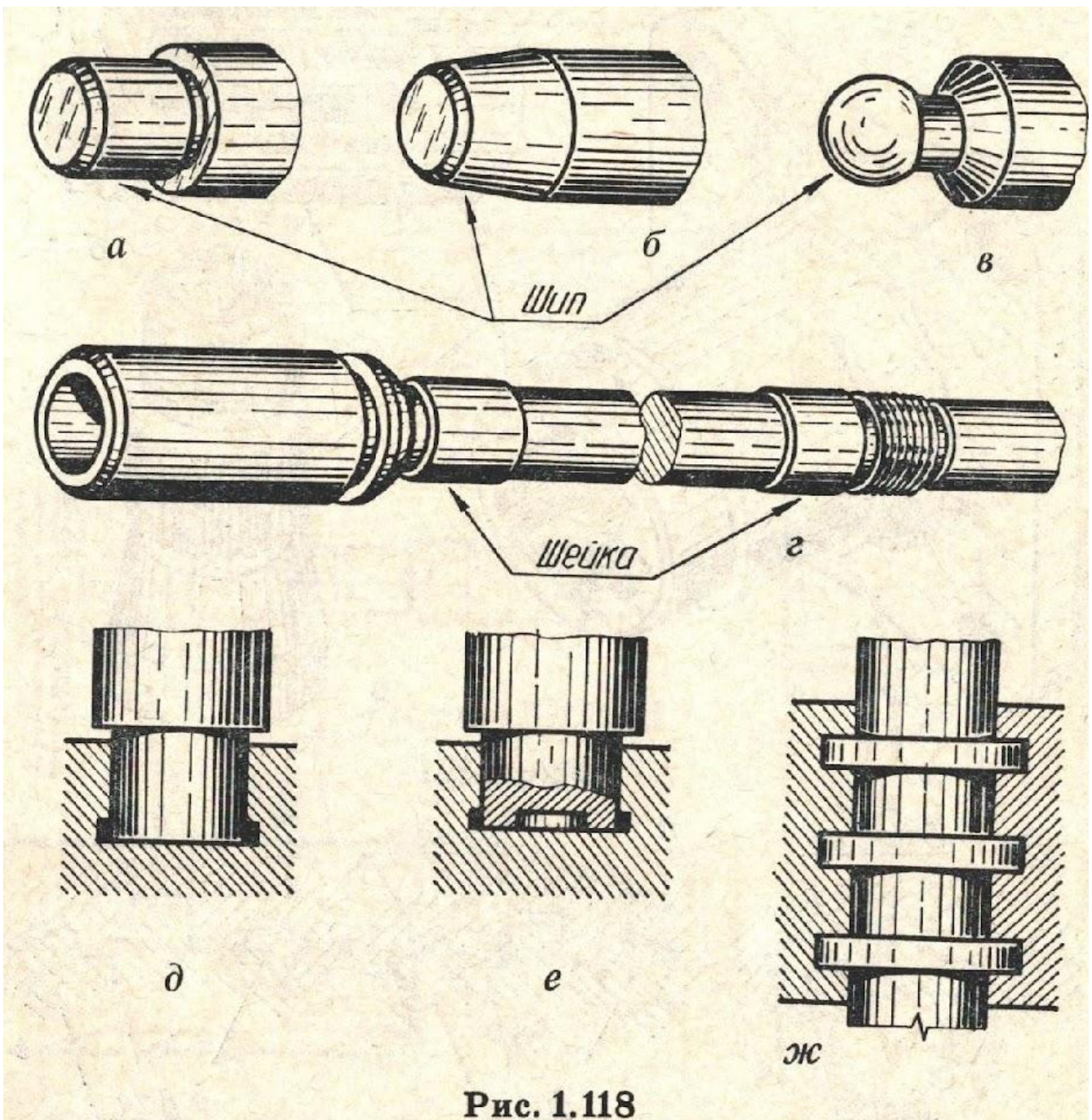


Рис. 1.118

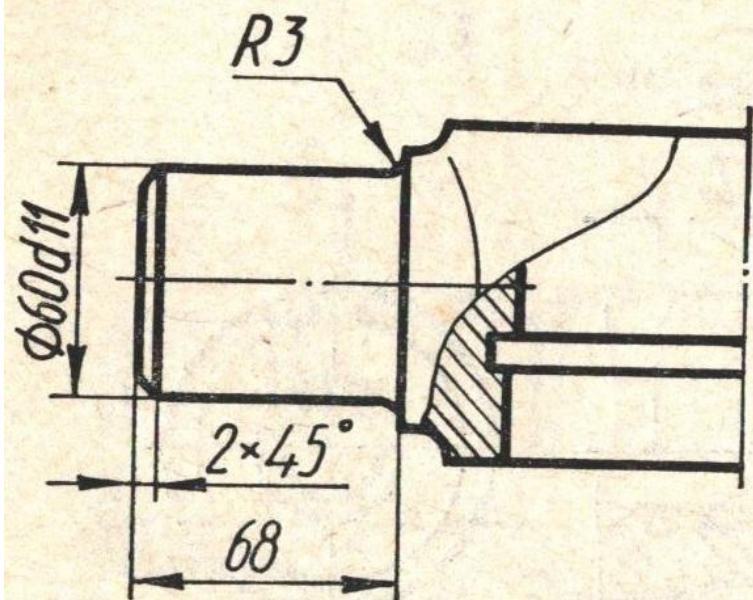


Рис. 1.119

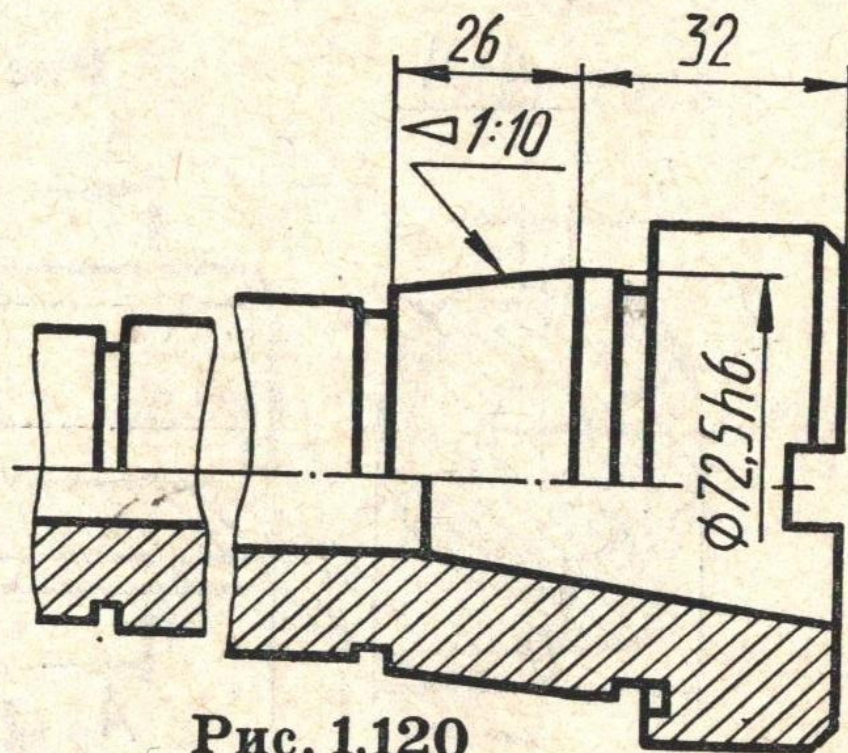


Рис. 1.120

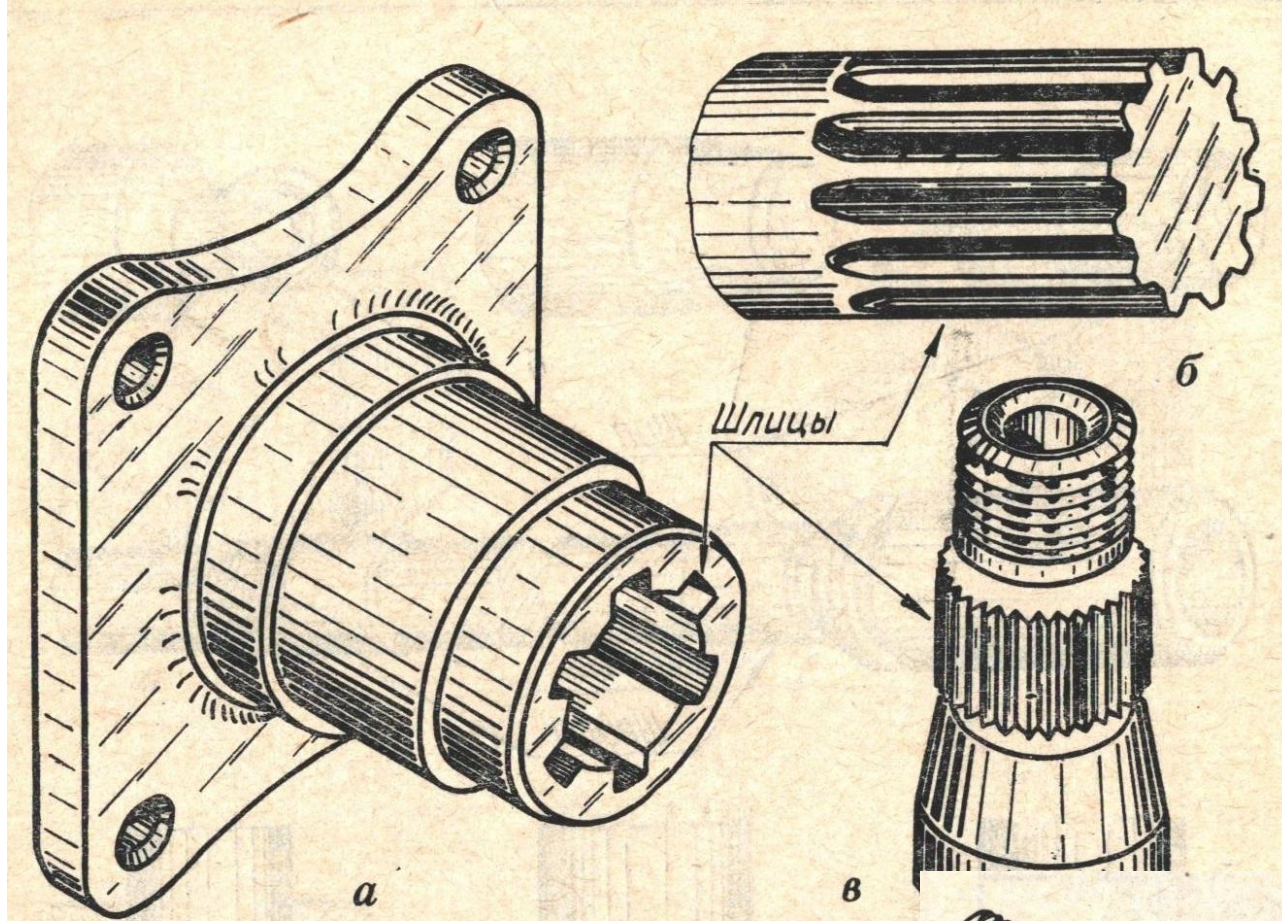


Рис. 1.121

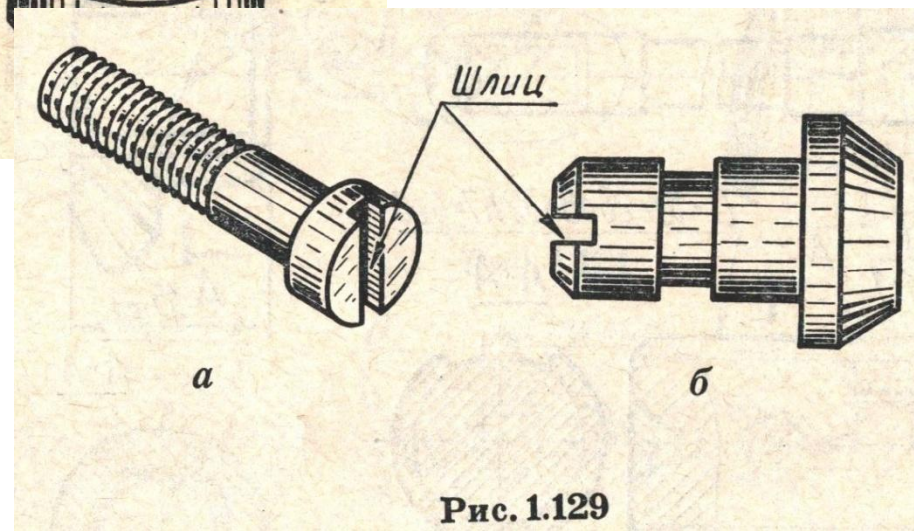


Рис. 1.129

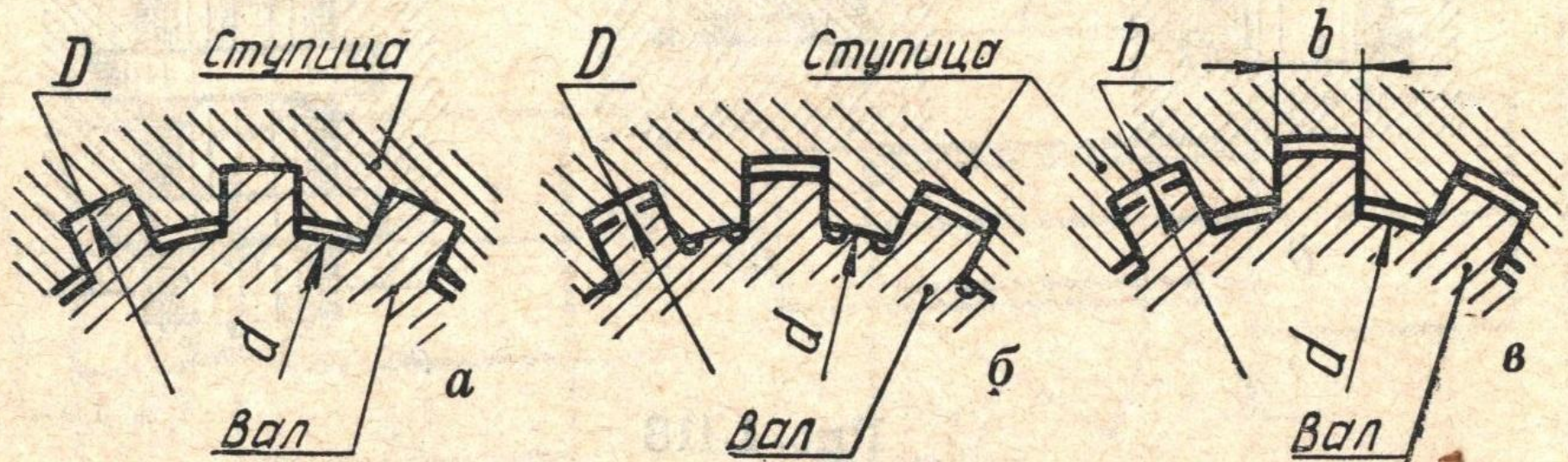


Рис. 1.122

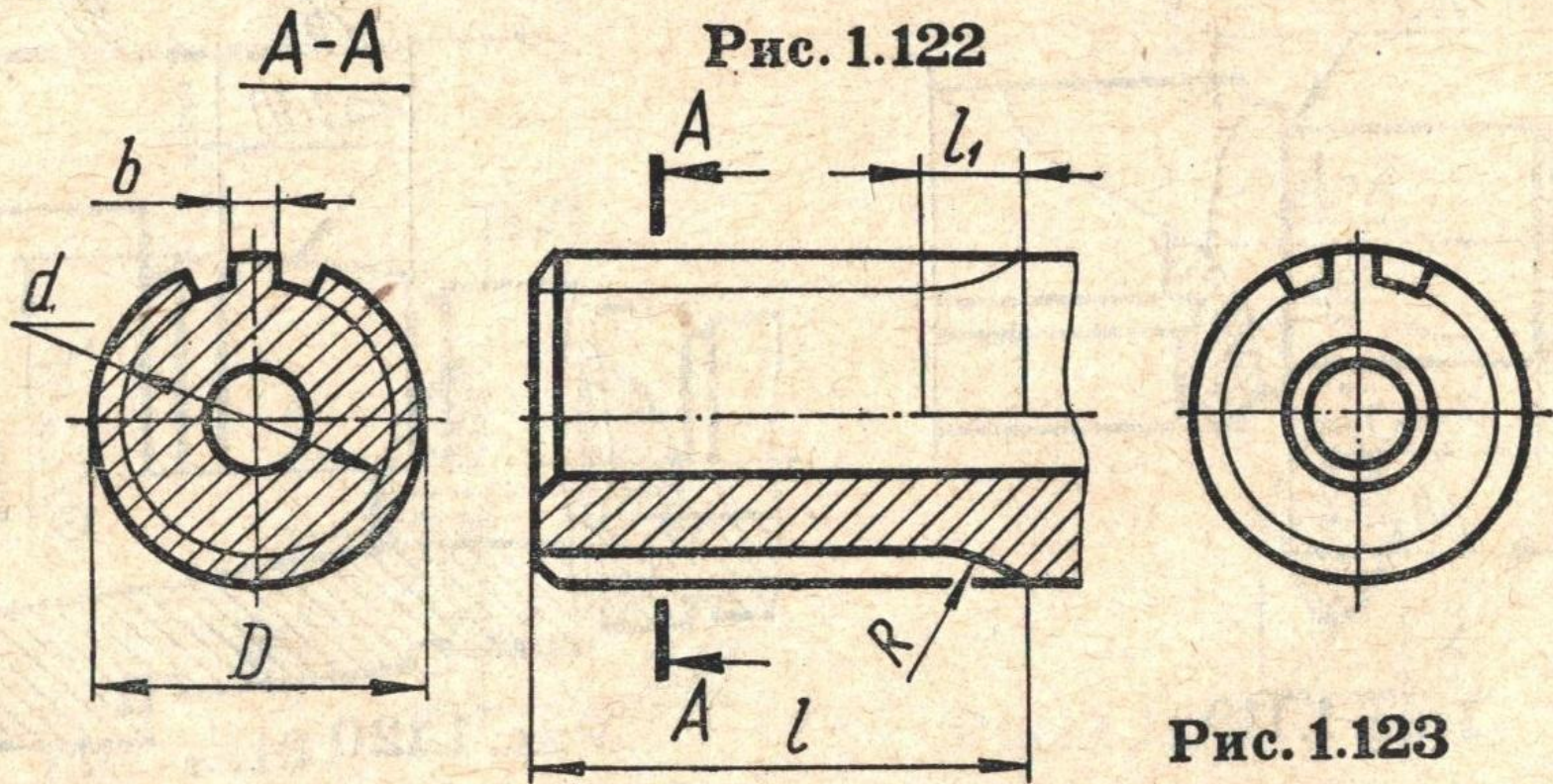


Рис. 1.123