

Дәріс №2

Іргетасты қабылдау

Іргетастар (Фундаменты)

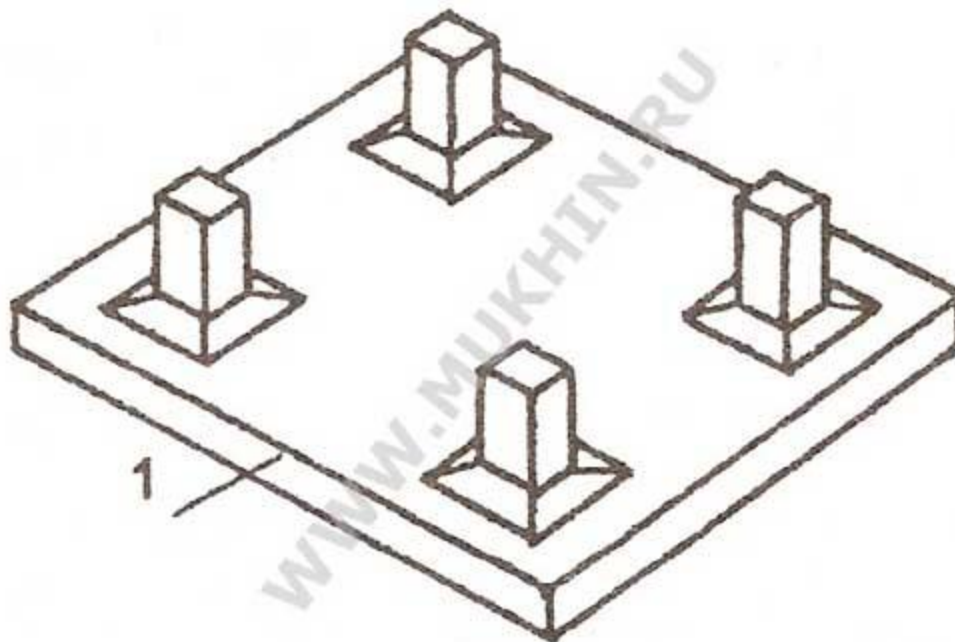
Фундамент деп динамикалық сипаттағы жүктемелерді және жабдық салмағының жіктемесін қабылдап, оны жерге беруге арналған монтаждық құрылғыны айтады.

Конструкциясы бойынша фундаменттер мынадай түрлерге бөлінеді:

- тұтас;
- таспалы;
- бағаналы;
- қадалы.

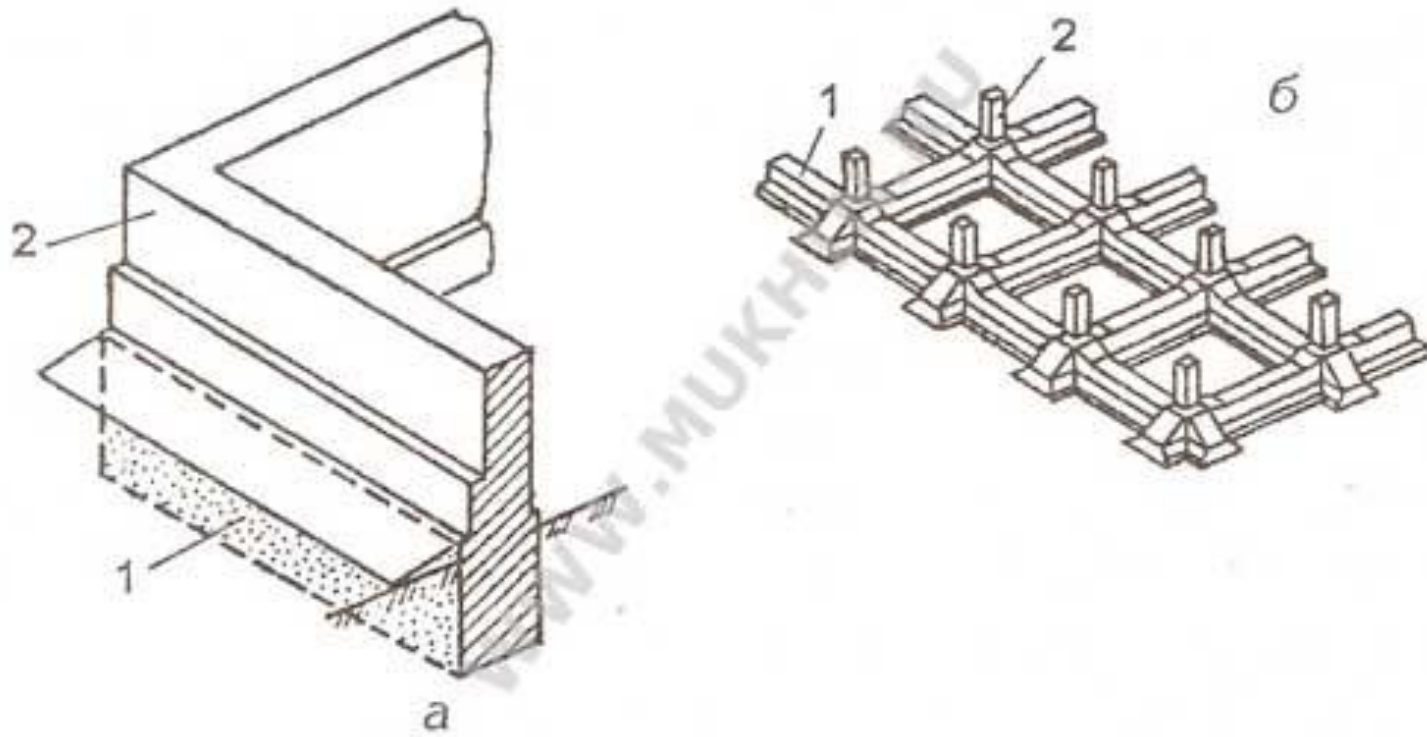
Тұтас фундамент

Тұтас фундаментті орнатқанда блоксыз тұтас немесе қырлы темірбетон тақтасын пайдаланады. Фундамент жабдық астының толық ауданын алып жатады. Тұтас фундаменттер жүктеме шамасы өте үлкен болғанда және орнатылатын жер табанының беріктігі жеткіліксіз болғанда салынады.



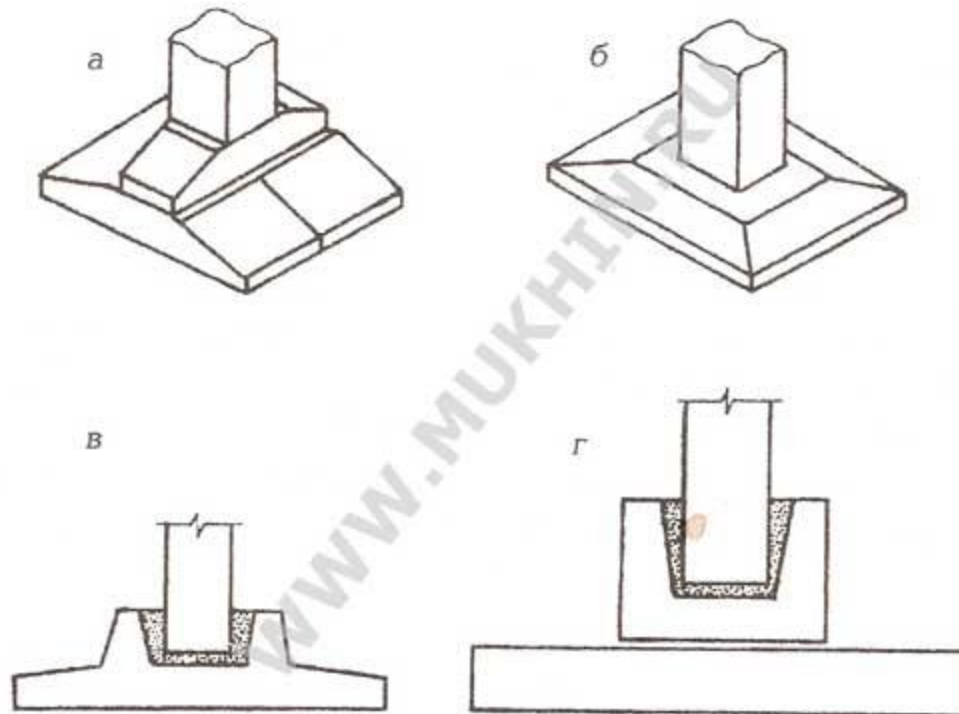
Таспалы фундамент

Таспалы фундамент ғимарат қабырғасының немесе жекелеген тіреулердің астына тікелей орнатылады.



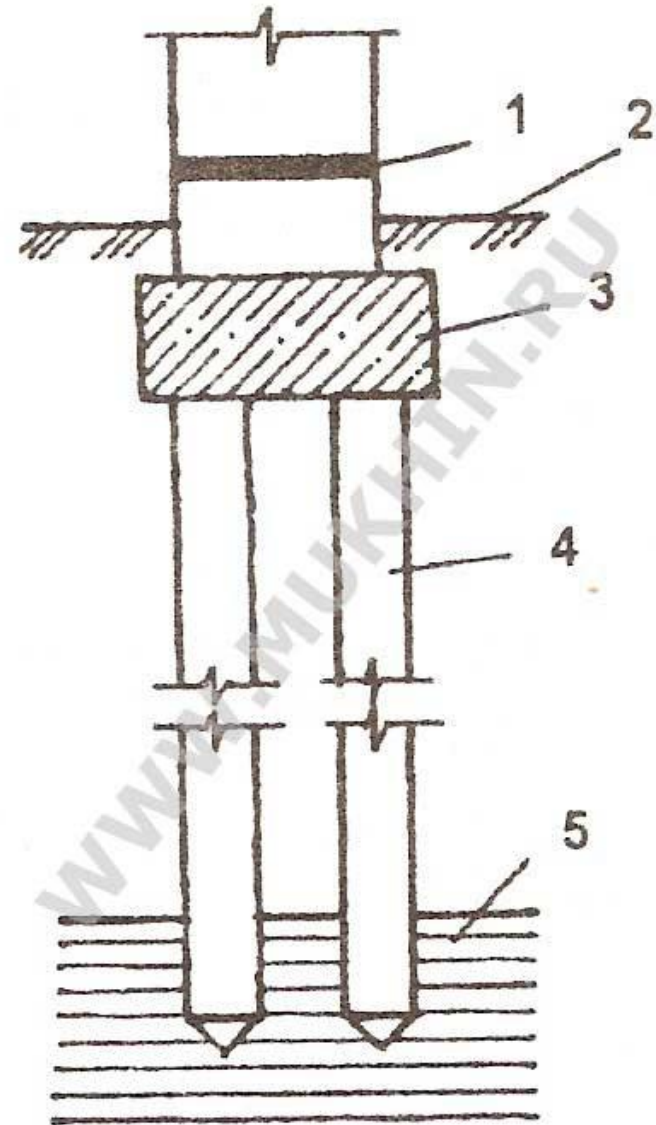
Бағаналы фундамент

Бағаналы фундамент — бұл ғимарат қабырғасының, бағананың немесе колоннаның астына тұрғызылатын тіреулер жүйесі.



Қадалы фундамент

Мұндай фундаменттердің құрамына жеке қадалар кіреді, олардың үстіңгі бетін бетон немесе темірбетон тақталар немесе ростверк деп аталатын балкалар жауып тұрады. Қадалы фундаменттер осал жерге үлкен жүктемелерді беруге арналған.



Фундаментті қабылдау технологиясы

- Жабдықтардың астындағы фундаментті қабылдау олардың геометриялық өлшемдерін сызбалардағы жобалық өлшемдермен салыстыра отырып тексеру болып табылады.
- Жобадағы маркасымен салыстырылған фундамент бетонының сапасын растайтын құрылыс зертханасының анықтамасы болу керек.
- Қабылдауды инженер-техникалық қызметкерлер немесе монтажниктердің білікті бригадирлері жүргізеді.
- Құрылыс ұйымы фундаменттің орындалған сұлбасын жасайды. Сызбада жобалық өлшемдердің жанына нақтылы өлшемдері қойылып, шақтамалы мәндері көрсетіледі.

Тексеруге арналған аспаптар:

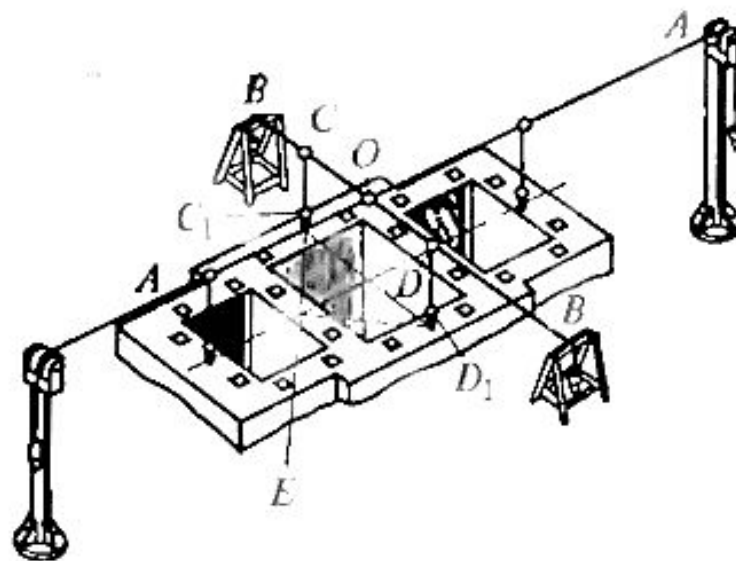
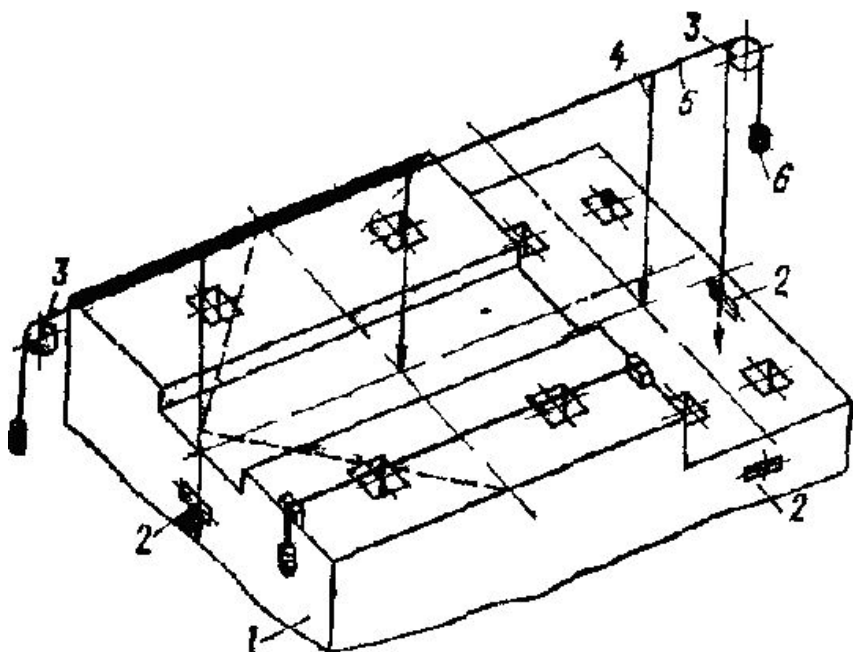
- рулетка, жиналмалы метр;
- деңгей өлшегіш;
- диаметрлері $0,3 \div 0,5$ мм сым шек;
- тіктеуіштер;
- сүргіленген ағаш, ұзындығы $1,5 \div 2$ м.

- Қабылдау алдында монолитті және рамалы фундаменттің бүйір бетіне реперден биіктік белгісін салады. Репер ғимарат қабырғаларының біріне немесе еденге орнатылады. Оны геодезиялық нивелир көмегімен салады.
- Фундаментке белгіні металл тілімшеге қырнау немесе батыру арқылы салады. Тілімше фундаментке алдын ала бекітіледі.



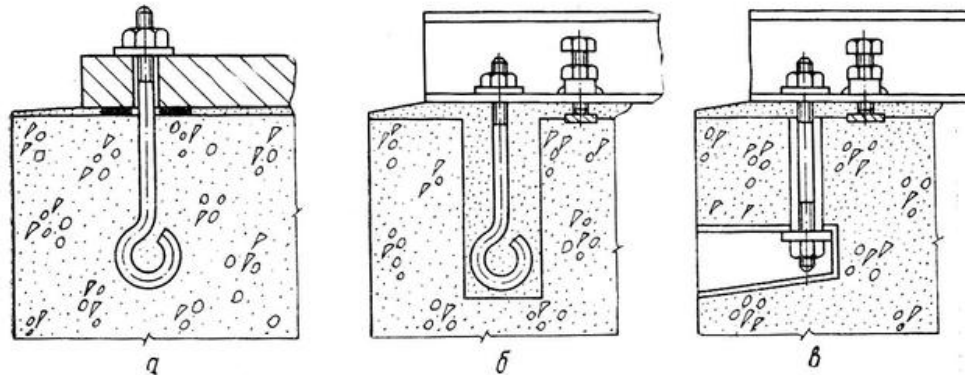
- Ары қарай фундаменттің бойлық және көлденең осьтерін жүргізеді.

Фундамент осьтерін белгілеу сұлбасы



1— фундамент; 2 — осьтік және биіктік репері; 3 — шекті ілуге арналған ролик;
4 — тіктеуіш; 5 — шек (струна); 6 - жүк.

- Анкерлі құдықтардың орналасуы мен өлшемдері де тексеріледі. Ол үшін сызбадағы осьаралық арақашықтықты оның қаңқасынан (рамасынан) алынған нақтылы өлшемдермен салыстырылады.
- Анкерлі құдықтардың тереңдігі теік немесе ойыққа салынған белгілер салынған рейка ұзындығы бойынша тексереді.



- Кһлденендікті ағаш рейкаға қойылған деңгейөлшегіш арқылы тексеріледі.

- Фундаменттің сызбада көрсетілген өлшемдерінен фундаменттің нақты өлшемдерінің шекті ауытқулары «Бетон және темірбетон конструкциялары. Монолитті құйылған» ҚНЖЕ (СНиП) III-15-76 нормаларынан аспауы керек.
- Жинақтауға фундаментті қабылдау ҚНЖЕ III 31-78 бойынша актімен рәсімделеді.

Электрлік машинаны қондыруға арналған фундаменттің дайындық АКТІ №

Фундаментке орнатылатын машинаның тағайындалған міндеті:

Комиссия в составе

От предприятия-заказчика

(должность, фамилия, имя, отчество)

От строительной организации

(должность, фамилия, имя, отчество)

От монтажной организации

(должность, фамилия, имя, отчество)

составила акт в том, что ею проведен осмотр состояния фундамента, проверены его основные монтажные размеры.

При этом установлено следующее состояние фундамента:

1.

(соответствие размеров фундамента строительному заданию)

2.

(соответствие размеров между отверстиями в фундаменте

размерам между отверстиями в фундаментной плите)

3.

(перечень дефектов и рекомендации по их устранению)

Представитель предприятия-заказчика

Представитель строительной организации

Представитель монтажной организации

Өлшемдердің ауытқуы мына мәндерден аспауы керек:

- жоспардағы негізгі өлшемдері бойынша +30 мм,
- фундамент бетінің биіктік белгілері бойынша (құйылмалардың биіктігін ескермегенде) - 30 мм,
- кертпелер (уступ) өлшемдері бойынша - 20 мм,
- құдықтар өлшемі бойынша +20 мм,
- жоспардағы анкерлі болттар өсі бойынша ± 5 мм;
- жоспардағы салынған құрылғылардың өстері бойынша ± 10 мм,
- анкерлі болттардың жоғарғы ұштарындағы белгілер бойынша +20 мм.