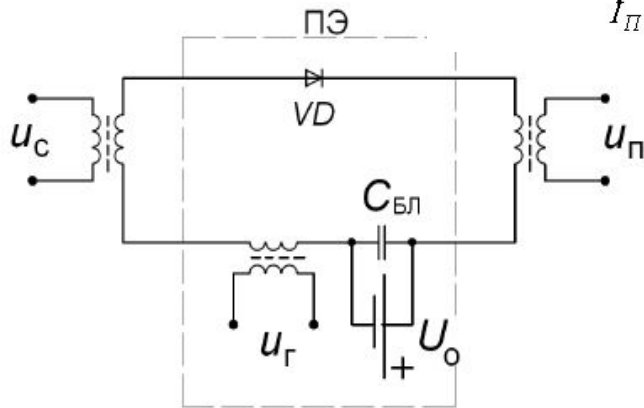


Преобразователи

Полагая $\omega_{\Pi} = \omega_C - \omega_r$, запишем комплексные амплитуды составляющей входного тока с частотой ω_C и составляющей выходного тока с частотой ω_{Π} .

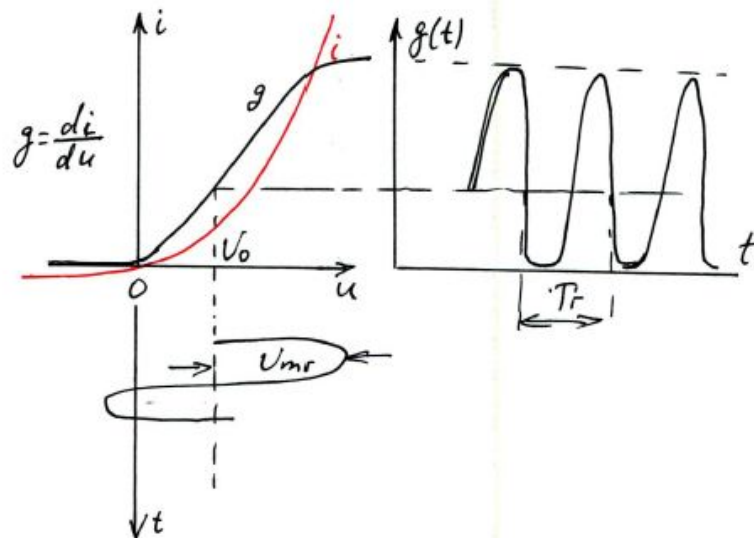
$$I_C = Y_{11}(0) \cdot U_C + \frac{1}{2} \cdot Y_{12}(1) \cdot U_{\Pi}$$

$$I_{\Pi} = \frac{1}{2} \cdot Y_{21}(1) \cdot U_C + Y_{22}(0) \cdot U_{\Pi}$$



Задача: определить коэффициент передачи мощности диодного резистивного ПрЧ и дать рекомендации по его увеличению

А. Определение Y_{Π} -параметров преобразующего элемента



$$[Y_{\Pi}] = \begin{bmatrix} g_0 & \frac{1}{2} \cdot g_q \\ \frac{1}{2} \cdot g_q & g_0 \end{bmatrix}$$

g_0 – среднее значение (постоянная составляющая) проводимости диода

g_q – амплитуда q -ой гармоники проводимости диода

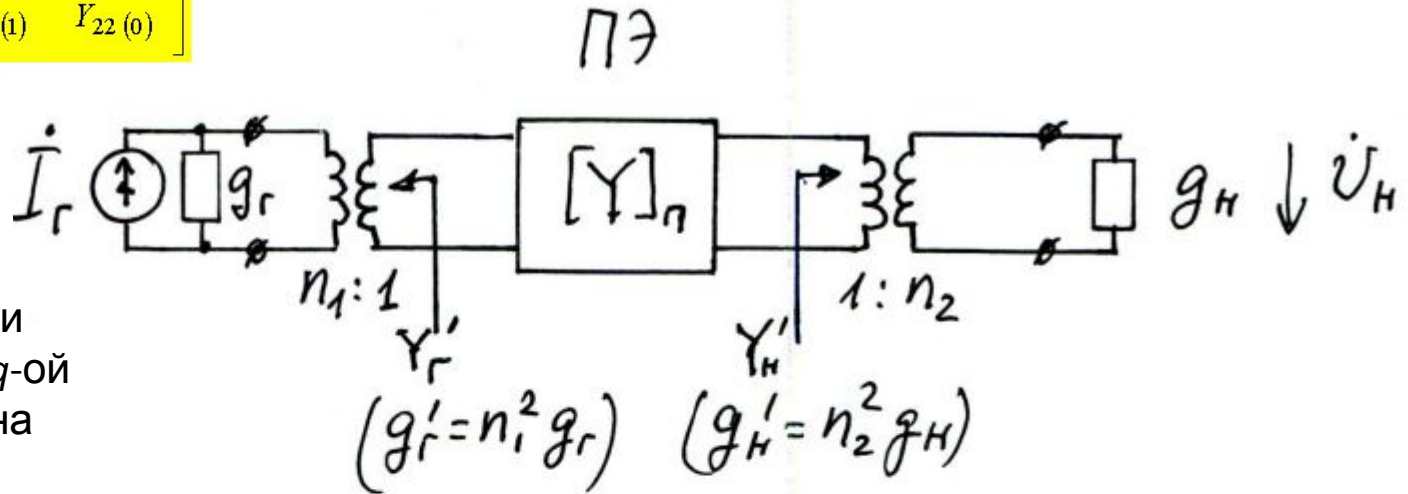
Прямое и обратное преобразование равноценны !!

$$[Y_{\Pi}] = \begin{bmatrix} Y_{11\Pi} & Y_{12\Pi} \\ Y_{21\Pi} & Y_{22\Pi} \end{bmatrix} = \begin{bmatrix} Y_{11(0)} & \frac{1}{2} \cdot Y_{12(1)} \\ \frac{1}{2} \cdot Y_{21(1)} & Y_{22(0)} \end{bmatrix}$$

- при преобразовании по 1-ой гармонике гетеродина

$$[Y_{\Pi}] = \begin{bmatrix} Y_{11(0)} & \frac{1}{2} \cdot Y_{12(q)} \\ \frac{1}{2} \cdot Y_{21(q)} & Y_{22(0)} \end{bmatrix}$$

- в общем случае при преобразовании по q -ой гармонике гетеродина



Из теории линейных цепей: $P_{\text{ВЫХ}} = |U_H|^2 \cdot g_H$ $P_{\text{ВХ}} = \frac{|I_G|^2}{4 \cdot g_G}$ $K_P = 4 \cdot g_G \cdot g_H \cdot \left| \frac{U_H}{I_G} \right|^2$

$$\frac{U_H}{I_G} = \frac{Y_{21\Pi} \cdot n_1 \cdot n_2}{(Y_{11\Pi} + Y'_Г) \cdot (Y_{22\Pi} + Y'_Н) - Y_{12\Pi} \cdot Y_{21\Pi}}$$

Рассматриваем свойства ПрЧ на резонансной частоте (реактивности скомпенсированы)

$$K_P = 4 \cdot g'_Г \cdot g'_Н \cdot \frac{\left(\frac{1}{2} \cdot g_1 \right)^2}{\left[(g_0 + g'_Г) \cdot (g_0 + g'_Н) - \left(\frac{1}{2} \cdot g_1 \right)^2 \right]^2}$$

$$[Y_{\Pi}] = \begin{bmatrix} g_0 & \frac{1}{2} \cdot g_q \\ \frac{1}{2} \cdot g_q & g_0 \end{bmatrix}$$

g_0 – среднее значение (постоянная составляющая) проводимости диода
 g_q – амплитуда q -ой гармоники проводимости диода

Максимум коэффициента передачи будет иметь место при

$$g'_{\Gamma \text{ ОПТ}} = g'_{\text{Н ОПТ}} = \sqrt{g_0^2 - \left(\frac{1}{2} \cdot g_1\right)^2} = g_0 \sqrt{1 - \left(\frac{g_1}{2 \cdot g_0}\right)^2} = g_0 \sqrt{1 - \mu^2}$$

$$\mu = \frac{g_1}{2 \cdot g_0} \text{ — глубина модуляции проводимости диода}$$

Тогда оптимальные коэффициенты трансформации:

$$n_{1 \text{ ОПТ}} = \sqrt{\frac{g'_{\Gamma \text{ ОПТ}}}{g_{\Gamma}}} = \sqrt{\frac{g_0 \sqrt{1 - \mu^2}}{g_{\Gamma}}} \quad n_{2 \text{ ОПТ}} = \sqrt{\frac{g'_{\text{Н ОПТ}}}{g_{\text{Н}}}} = \sqrt{\frac{g_0 \sqrt{1 - \mu^2}}{g_{\text{Н}}}}$$

Если реализованы оптимальные значения коэффициентов трансформации, то ПрЧ будет согласован с обеих сторон, его коэффициент передачи будет максимальным:

$$K_{P \text{ max}} = \frac{\mu^2}{\left[1 + \sqrt{1 - \mu^2}\right]^2}$$

Оптимальные значения коэффициентов трансформации и максимального коэффициента передачи зависят от μ , т.е. от отношения 1-й гармоники проводимости диода к среднему значению проводимости диода. Это отношение, в свою очередь, определяется выбранной рабочей точкой и амплитудой гетеродина.

Шумы преобразователей частоты



Преобразователь - один из первых каскадов приемника, поэтому его шумы существенно влияют на коэффициент шума и на реальную чувствительность РПрУ.

Тепловые шумы источника сигнала и контура представлены генераторами шумовых токов, относительно входных зажимов преобразователя:

$$I_{\text{ш.г.}} = \sqrt{4kT\Delta f G_{\Gamma}} \quad \text{и} \quad I_{\text{ш.к.}} = \sqrt{4kT\Delta f G_{\text{к}}}$$

Шумы усилительного прибора представлены двумя генераторами: генератором шумового **тока** $I_{\text{ш.вх}}$ и шумовой **эдс** $E_{\text{ш}}$. Эдс шума возникает при некоторой активной проводимости G_{Σ} из-за тепловых флуктуаций при комнатной температуре: $E_{\text{ш}} = \frac{I_{\text{ш.вх}}}{G_{\text{вх}}}$.

Тогда ток

$$I_{\text{ш.вх}} = E_{\text{ш}} G_{\Sigma} = \sqrt{4kT_0\Delta f R_{\text{ш}}} (G_{\Gamma} + G_{\text{к}} + G_{\text{вх}}),$$

где $G_{\Sigma} = \frac{n_1^2 G_{\Gamma} + G_{\text{к}} + n_2^2 G_{\text{вх}}}{n_2^2}$.

Согласно определению коэффициента шума:

$$\text{Ш} = \frac{(\sum I_{\text{ш}i}^2)}{I_{\text{ш}\Gamma}^2} = 1 + \frac{I_{\text{ш}\text{к}}^2 + I_{\text{ш}\text{вх}}^2 + I_{\text{ш}}^2}{I_{\text{ш}\Gamma}^2}$$

На вход от источника сигнала поступает шум мощностью $P_{ш0}$.

Коэффициент шума преобразователя равен:

$$Ш_{пр} = \frac{P_{ш\text{ вых}}}{P_{ш0} K_p}$$

Для преобразователя и последующего УПЧ коэффициент шума равен:

$$Ш = Ш_{пр} + \frac{Ш_y - 1}{K_{р\text{ пр}}}$$

При малом напряжении ток преобразователя мал, и тогда мал коэффициент передачи $K_{р\text{ пр}}$, а коэффициент шума $Ш$ велик (из-за 2-го слагаемого).

Если увеличить напряжение гетеродина, то $K_{р\text{ пр}}$ возрастет, и коэффициент шума $Ш$ уменьшится. Но увеличение тока преобразователя ведет к увеличению самого $Ш_{пр}$ преобразователя, т.е. 1-го слагаемого.

Шум в преобразователе:

1. Тепловой шум во входной цепи в полосе частот **принимаемого сигнала**, перенесенный в полосу частот УПЧ;

$$I_{ш} = \sqrt{4kT\Delta f G}$$

2. Тепловой шум во входной цепи в полосе частот **зеркального канала**, перенесенный в полосу частот УПЧ.

3. Тепловой шум в **выходной цепи** в полосе пропускания УПЧ: $I_{ш} = \sqrt{4kT\Delta f (G_{к\text{ вых}} + n_2^2 G_{н})}$.

4. Шумовой ток **диода** или **транзистора**, определяемый в основном **дробовым эффектом**.

Дисперсия дробового тока в полосе Δf выражается как:

$$I_{ш}^2 = 2eI\Delta f$$

где e – заряд электрона, I – постоянная слагающая тока диода.

Дробовой шум – электрические флуктуации, обусловленные дискретностью зарядов, образующих токи в вакуумных или п/п электронных приборах. Из-за случайного характера начала движения отдельных зарядов, поступающих в рабочую область электронного прибора вследствие эмиссии через некоторый потенциальный барьер, спектральная плотность дробового шума не зависит от частоты (белый шум) и описывается формулой Шоттки:

$$S_{ш} = 2eI$$

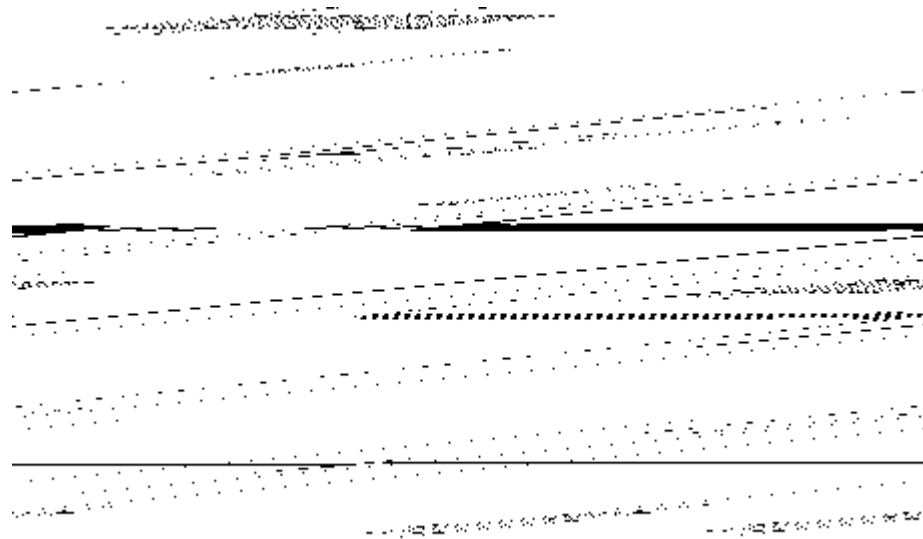


Рис. 5. Зависимость спектральной плотности дробового шума от частоты

5 . Шумы гетеродина (на ДВ и СВ – шумы меньше; при высокой ПЧ – также меньше, (дальше от f_0)).

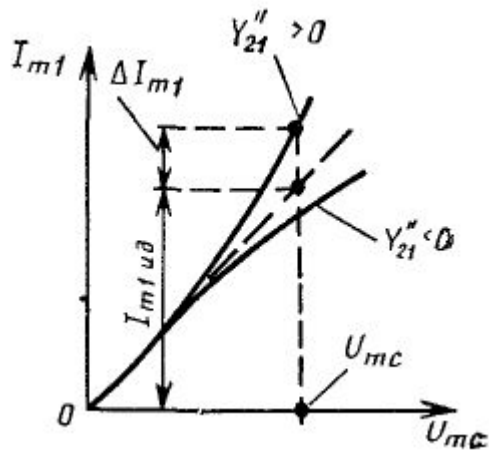
Коэффициент шума линейного тракта приемника с преобразованием можно определить по формуле:

$$Ш_{пр} = Ш_{прес} + \frac{1}{K_{прес ном}} \left(Ш_{ПЧ} - 1 + \frac{Ш_{уПЧ} - 1}{K_{Р ПЧ ном}} \right)$$

Характеристики нелинейности преобразователя

В преобразователях частоты, использующих нелинейные приборы, возникают нелинейные искажения.

1. **АХ преобразователя частоты** $I_{mn} = f(U_{mc})$ при больших амплитудах входного сигнала становится нелинейной.



2. **Коэффициент нелинейности АХ** – это отношение отклонения АХ от линейной ΔI_{m1} к величине ординаты идеальной АХ, т.е. $k_H = \frac{\Delta I_{m1}}{I_{m1 \text{ ид}}}$.

При действии суммы двух колебаний:

$$\text{полезного } u_1 = U_{mc} \cos(\omega_c t + \varphi_c)$$

$$\text{и помехи } u_2 = U_{mM} \cos(\omega_M t + \varphi_M),$$

условия преобразования полезного сигнала изменяются. Параметры преобразователя зависят от уровня помехи, может возникнуть блокирование.

3. **Коэффициент блокирования** – отношение приращения амплитуды тока промежуточной частоты $\Delta I_{m \text{ п.м.}}$, обусловленного действием помехи к амплитуде тока промежуточной частоты $I_{m \text{ п.ид.}}$ в отсутствие помехи:

$$k_6 = \frac{\Delta I_{m \text{ п.м.}}}{I_{m \text{ п.ид.}}}$$

Рис.6. АХ преобразователя частоты
 $I_{mn} = f(U_{mc})$

При одновременном действии нескольких сильных мешающих и полезного сигналов возможны интермодуляционные искажения.

4. **Коэффициент интермодуляции** – это отношение амплитуды комбинационной составляющей к амплитуде тока, обусловленного полезным сигналом:

$$k_{\text{им } 2,1} = \frac{1}{8} \frac{Y_{21}'' U_{m \text{ м.1}}^2 U_{m \text{ м.2}}}{Y_{21} U_c},$$

где $U_{m \text{ м.1}}$ и $U_{m \text{ м.2}}$ – амплитуды мешающих сигналов расположенных асимметрично относительно несущей частоты полезного сигнала.

5. При плохой фильтрации питающих напряжений может возникнуть **вторичная модуляция**, характеризующаяся **коэффициентом искажений от вторичной модуляции**:

$$k_{\text{в}} = \frac{\Delta K_{\text{п}}}{K_{\text{п}}},$$

где $K_{\text{п}}$ – коэффициент усиления преобразователя при идеальной фильтрации питающих напряжений,

$\Delta K_{\text{п}}$ – максимальное изменение коэффициента усиления преобразователя из-за плохой фильтрации питающих напряжений.

1. Пораженные точки, обусловленные комбинационными продуктами внутреннего генераторного оборудования

Например: Имеется приемник КВ диапазона с преобразованием вверх $f_{\text{пч}} = 10$ МГц, $f_0 = f_c = 60$ МГц, $f_r = 70$ МГц.

На АЦП подают сигнал с частотой дискретизации $f_d = 40$ МГц.

Если уровень гетеродина и сигнала дискретизации большой, то наведенный сигнал дискретизации, взаимодействуя в смесителе с гетеродином, будет преобразован в частоту $f_{\text{п}} = 2 * f_d - f_r = 2 \times 40 - 70 = 10$ МГц и создаст аддитивную помеху, действие которой будет подобно действию ИМ-продукта (при слуховом приеме будет прослушиваться свист).

Прием сигнала с частотой $f_c = 60$ МГц будет затруднен или невозможен.

Методы борьбы:

- Избегать многократного преобразования частоты в приемнике
- Рационально выбирать частоты гетеродинов и другого генераторного оборудования
- Использовать экранирование, развязку по цепям питания

Также существуют специфические искажения – **побочные каналы приема и свисты**.

Если в качестве основного используется сигнал $f_c = f_\Gamma - f_{\PiЧ}$ ниже частоты гетеродина, то сигнал на частоте $f_{c3} = f_\Gamma + f_{\PiЧ}$ соответствует зеркальному каналу. Частота зеркального канала f_{c3} отличается от основного на $2f_{\PiЧ}$. Канал приема на частоте $f_{c1} = f_{\Pi 0}$ - канал приема промежуточной частоты.

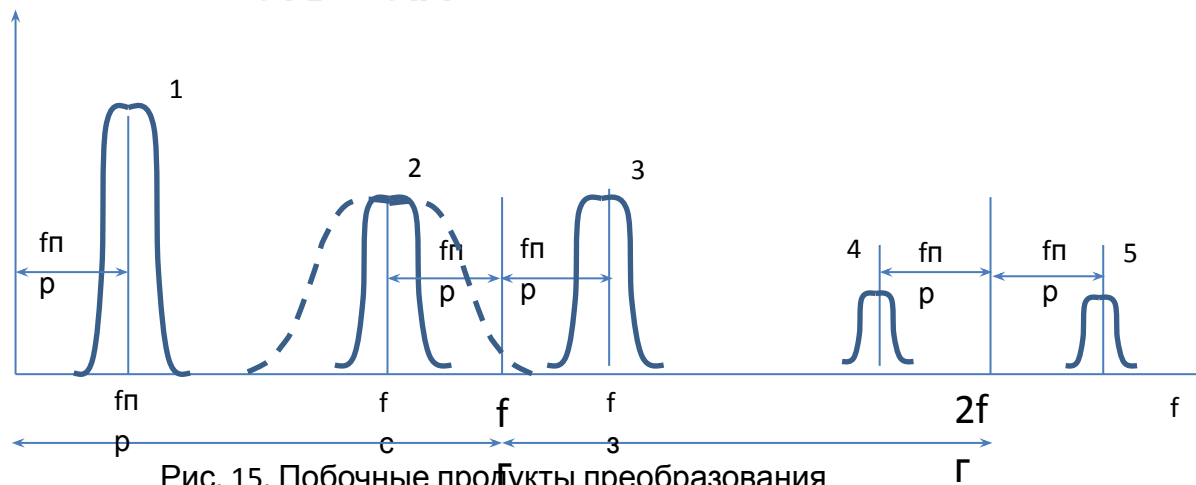


Рис. 15. Побочные продукты преобразования

При несинусоидальном изменении крутизны $S(t)$ число побочных каналов приема увеличивается, так как каждая из гармоник гетеродина qf_Γ , создает по два побочных канала приема: $f_{c,доп} = qf_\Gamma \pm f_{\Pi 0}$.

При больших уровнях сигналов из-за нелинейности преобразующего прибора возникают высшие гармоники сигнала с частотой sf_c . В этих условиях s -я гармоника частоты побочного канала приема может образовать разность частот с q -й гармоникой гетеродина, *совпадающую с промежуточной частотой*:

$$f_{\Pi}'' = |s \cdot f_c - q \cdot f_\Gamma| \approx f_{\PiЧ}$$

Дополнительные каналы приема и методы борьбы с ними

Рассмотрим приемник с верхни $f_{\Pi}^{\prime} = f_{\Gamma} - f_{\text{с}} \approx f_{\text{ПЧ}}$

Основное преобразование:

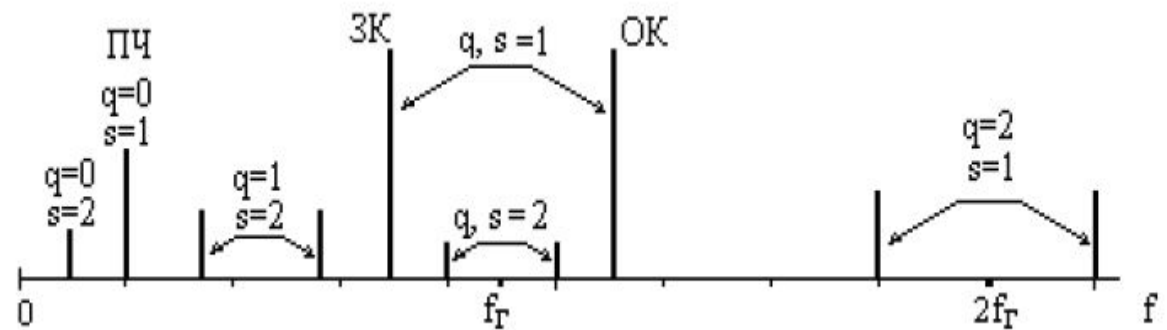
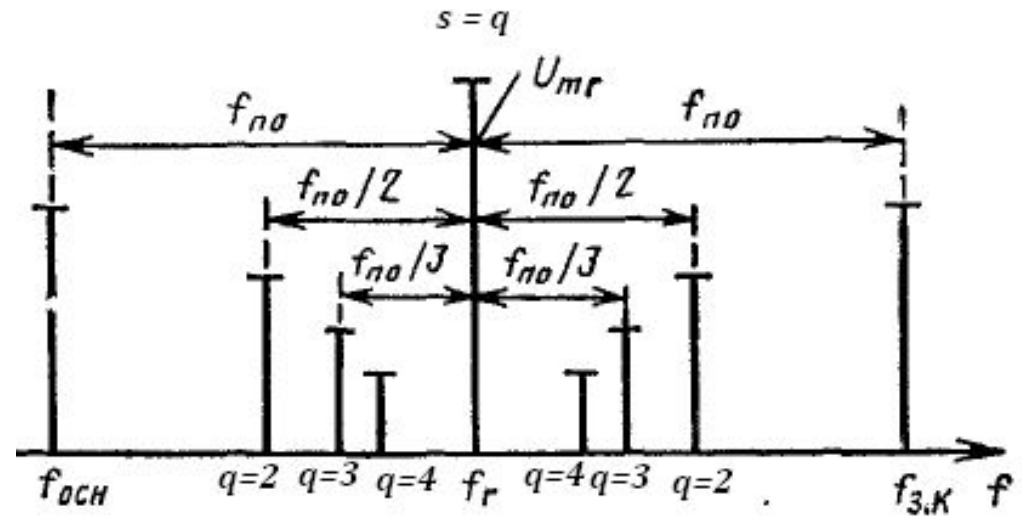
Нелинейное взаимодействие высших гармоник гетеродина и сигнала:

$$f_{\Pi}^{\prime\prime} = qf_{\Gamma} - sf_{\text{с доп}} = f_{\text{ПЧ}}$$

Соотношение, определяющее частоты побочных каналов:

$$sf_{\text{с доп}} = qf_{\Gamma} \pm f_{\text{п0}}$$

или
$$f_{\text{с доп}} = \frac{qf_{\Gamma} \pm f_{\text{п0}}}{s}$$



$$f_{\text{КП}} = \left| \frac{q}{s} \cdot f_{\Gamma} \pm \frac{1}{s} f_{\text{ПЧ}} \right|$$

Дополнительные каналы приема и методы борьбы с ними

Методы борьбы:

А. Увеличивать значение промежуточной частоты

Б. Совершенствовать преселектор:

- Увеличивать добротность резонаторов преселектора
- Увеличивать число резонаторов преселектора

В. Уменьшать коэффициент передачи по дополнительным каналам за счет выбора схемы и режима ПрЧ:

- Недопустимо иметь высокий уровень сигнала на входе ПрЧ (каналы, обусловленные высшими s) – регулировка коэффициента передачи до ПрЧ
- Не следует работать с избыточным уровнем гетеродина (каналы, обусловленные высшими q)
- Желательно использовать АП с квадратичной ВАХ, например ПТ. Выбирать рабочую точку на середине квадратичного участка ВАХ
- Использовать фазокомпенсирующие схемы ПрЧ (балансные и, кольцевые), обеспечивающие подавление некоторых доп.каналов за счет фазовых соотношений

Свисты. В супергетеродинном приемнике на некоторых частотах наблюдаются биения (свисты), частота которых меняется при изменении частоты настройки.

Свист возникает на частоте настройки, которая близка к частоте побочного канала приема из-за нелинейности преобразователя, т.е. отличается на долю $f_{пч}$:

$$f_{\text{доп к 1}} = sf_c + qf_\Gamma \quad \text{либо} \quad f_{\text{доп к 2}} = qf_\Gamma - sf_c$$

Определим частоты пораженных (свистящих) точек:

$$f_\Gamma = f_c + f_{пч} \quad \left| s \cdot f_c - q \cdot (f_c + f_{пч}) \right| = f_{пч}$$

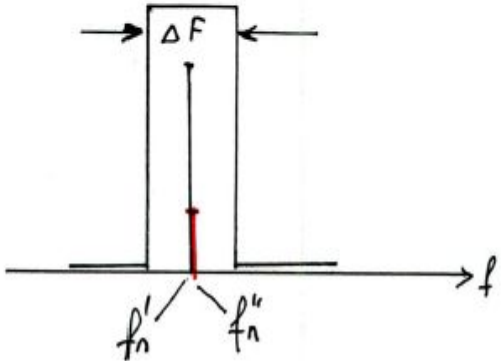
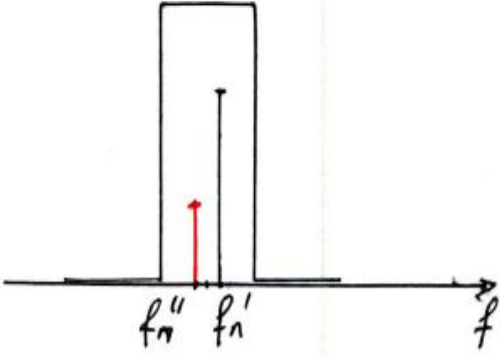
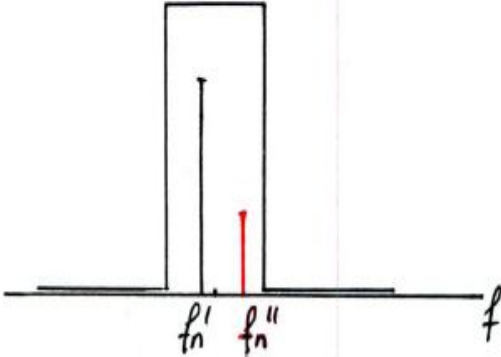
$$s \cdot f_c - q \cdot (f_c + f_{пч}) = \pm f_{пч} \quad (s - q) \cdot f_c = (q \pm 1) f_{пч}$$

$$f_c = f_{св} = \frac{q \pm 1}{s - q} f_{пч}$$

q	s	$f_{св}$
0	1	$f_{пч}$
1	2	$2 f_{пч}$
1	3	$f_{пч}$

q	s	$f_{св}$
1	4	$(2/3) f_{пч}$
2	3	$3 f_{пч}$
2	4	$(3/2) f_{пч}$

Пример: $f_{ПЧ} = 500$ кГц, $q = 1$, $s=2$, $f_{СВ} = 2 f_{ПЧ} = 1000$ кГц, $f_{Г} = 1500$ кГц

Точная настройка	Частота гетеродина выше на 1 кГц	Частота сигнала выше на 1 кГц
$f_{\Pi}^{\prime} = f_{Г} - f_{С} = 1500 - 1000 = 500$ кГц $f_{\Pi}^{\prime\prime} = 2 \cdot f_{С} - f_{Г} = 2 \cdot 1000 - 1500 = 500$ кГц	$f_{\Pi}^{\prime} = 1501 - 1000 = 501$ кГц $f_{\Pi}^{\prime\prime} = 2 \cdot 1000 - 1501 = 499$ кГц	$f_{\Pi}^{\prime} = 1500 - 1001 = 499$ кГц $f_{\Pi}^{\prime\prime} = 2 \cdot 1001 - 1500 = 502$ кГц
		

Приемник с верхним сопряжением $f_{ПЧ} = f_{Г} - f_{С}$	Приемник с нижнем сопряжением $f_{ПЧ} = f_{С} - f_{Г}$	Приемник с преобразованием на суммарную частоту $f_{ПЧ} = f_{С} + f_{Г}$
$f_{СВ} = \frac{q \pm 1}{s - q} f_{ПЧ}$	$f_{СВ} = \frac{q \pm 1}{q - s} f_{ПЧ}$	$f_{СВ} = \frac{q \pm 1}{q + s} f_{ПЧ}$

Опасны пораженные точки, обусловленные малыми значениями s и q

Методы борьбы:

1. Следует работать при малом уровне сигнала
2. Следует избегать избыточного уровня гетеродина
3. Следует выбирать промежуточную частоту так, чтобы пораженные точки, обусловленные малыми значениями s и q , не попадали в полосу рабочих частот
4. Предпочтительно использовать фазокомпенсирующие схемы ПрЧ
5. Предпочтительно работать с верхним сопряжением

Избирательность преселектора не влияет на пораженные точки

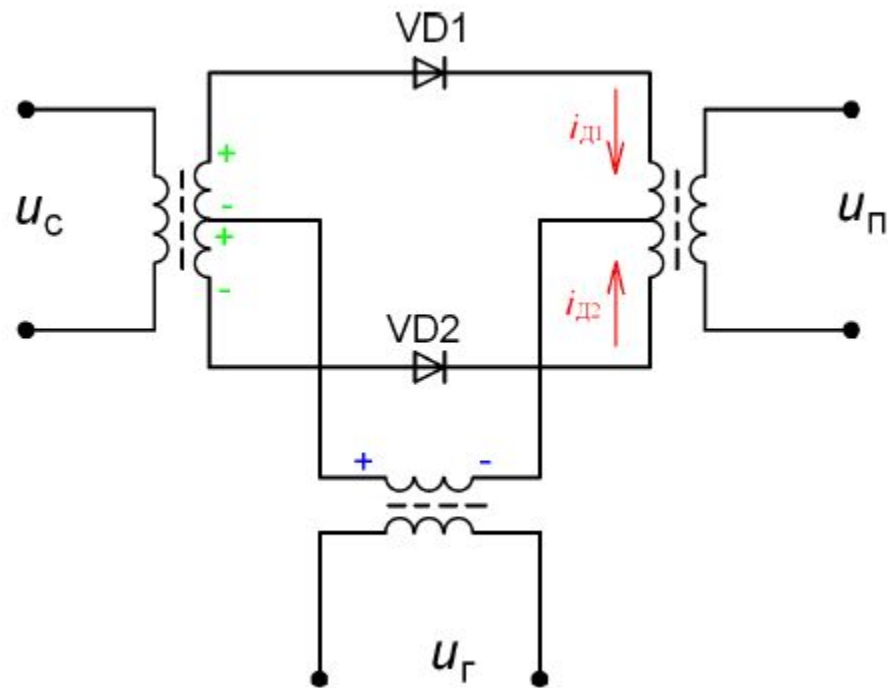
Выбор промежуточной частоты приемника

1. ПЧ должна находиться вне диапазона частот принимаемых сигналов и по возможности дальше отстоять от него
2. ПЧ следует выбирать вне диапазона частот мощных радиовещательных станций
3. Требуемая избирательность по соседнему каналу должна обеспечиваться простыми техническими средствами. Для этого желательно уменьшать значение ПЧ
4. Для облегчения построения УПЧ следует уменьшать значение ПЧ
5. Для лучшего подавления помех по ЗК и другим дополнительным каналам желательно увеличивать значение ПЧ
6. ПЧ следует выбирать так, чтобы пораженные точки, обусловленные малыми значениями s и q , не попадали в полосу рабочих частот
7. Для облегчения фильтрации сигнала преобразованной частоты на выходе детектора необходимо, чтобы ПЧ не менее чем в 10 раз превышала верхнюю частоту модулирующего сигнала ($f_{ПЧ} > (10...20) * F_B$)
8. Следует выбирать стандартизованные значения ПЧ

В тех случаях, когда не удастся одновременно выполнить требования на подавление соседнего и зеркального каналов используют многократное преобразование частоты

Фазокомпенсирующие схемы ПрЧ

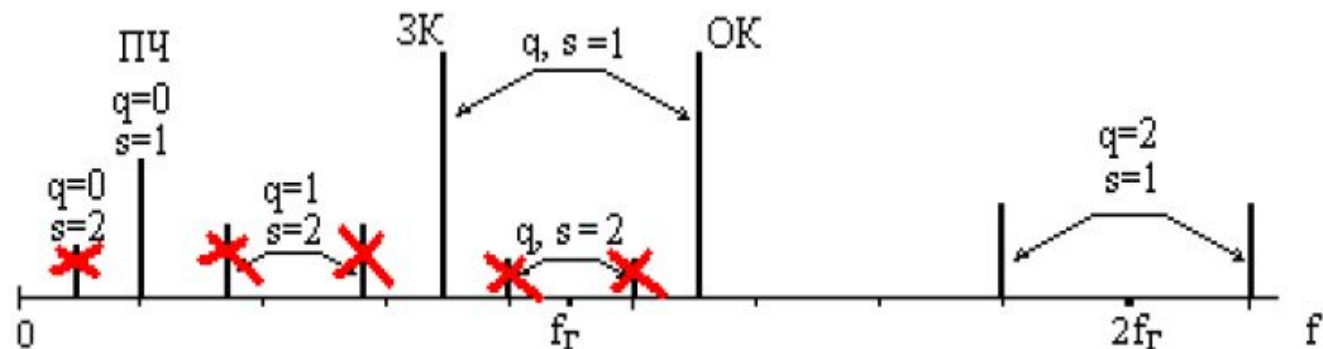
Балансный диодный ПрЧ



Преимущества перед простым диодным ПрЧ:

1. Подавляет каналы приема, обусловленные четными значениями s .

$$f_{\text{КП}} = \left| \frac{q}{s} \cdot f_{\Gamma} \pm \frac{1}{s} f_{\text{ПЧ}} \right|$$



К диодам приложены напряжения:

	VD1	VD2
Сигнала	$u_{C1} = U_{mC} \cos(\omega_C t + \varphi_C)$	$u_{C2} = U_{mC} \cos(\omega_C t + \varphi_C + \pi)$
Гетеродина	$u_{Г1} = U_{mГ} \cos(\omega_Г t + \varphi_Г)$	$u_{Г2} = U_{mГ} \cos(\omega_Г t + \varphi_Г)$

Основное преобразование: $\omega_{П1} = \omega_C - \omega_Г$ ($q=1, s=1$)

$$i_{П1} = a \cdot u_{C1} \cdot u_{Г1} = \frac{a}{2} U_{mC} U_{mГ} \cos[(\omega_C - \omega_Г) \cdot t + \varphi_C - \varphi_Г]$$

$$i_{П2} = a \cdot u_{C2} \cdot u_{Г2} = \frac{a}{2} U_{mC} U_{mГ} \cos[(\omega_C - \omega_Г) \cdot t + \varphi_C + \pi - \varphi_Г]$$

Токи $i_{П1}$ и $i_{П2}$ протекают через выходной трансформатор противофазно. Их действие суммируется!

Преобразованный продукт с четным значением s : $\omega_{П2} = 2\omega_C - \omega_Г$

($q=1, s=2$)

$$i_{П1} = b \cdot u_{C1}^2 \cdot u_{Г1} = \frac{b}{4} U_{mC}^2 U_{mГ} \cos[(2\omega_C - \omega_Г) \cdot t + 2\varphi_C - \varphi_Г]$$

$$i_{П2} = a \cdot u_{C2}^2 \cdot u_{Г2} = \frac{b}{4} U_{mC}^2 U_{mГ} \cos[(2\omega_C - \omega_Г) \cdot t + 2\varphi_C + 2\pi - \varphi_Г]$$

Токи $i_{П1}$ и $i_{П2}$ протекают через выходной трансформатор синфазно. Их действие вычитается!

2. Напряжение гетеродина отсутствует на входных и выходных клеммах

3. Подавляются шумы, создаваемые гетеродином в полосе основного и зеркального каналов

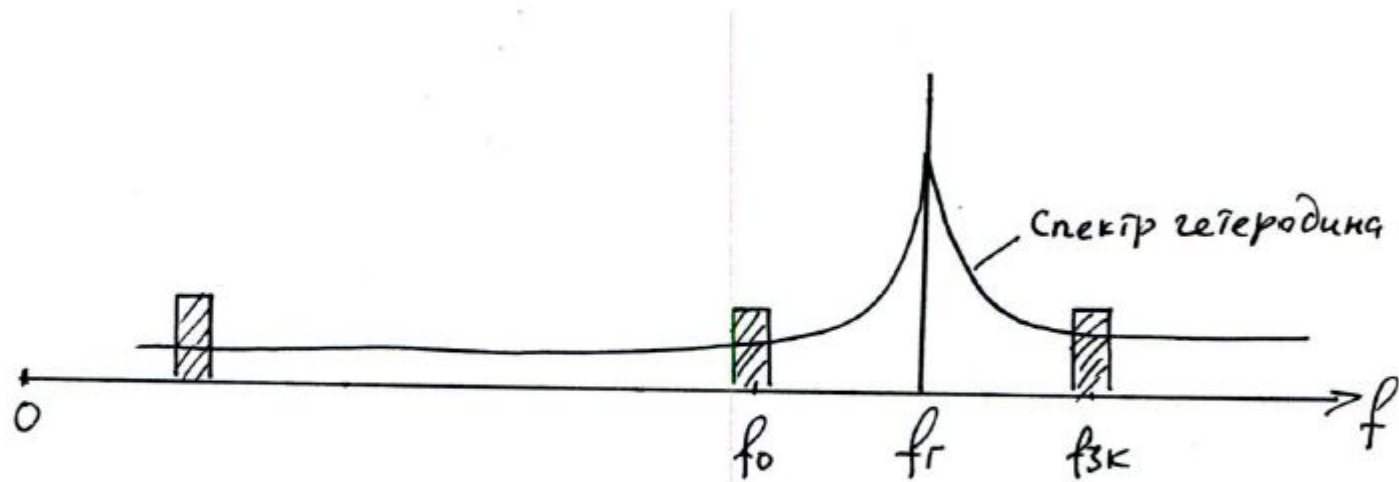
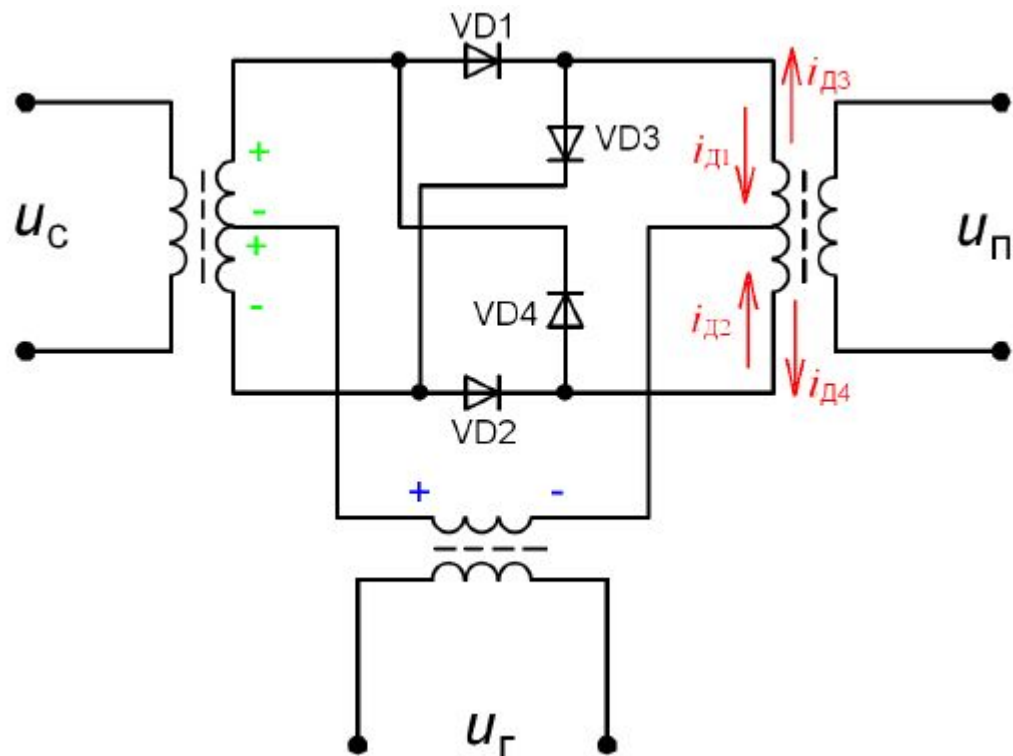


Схема балансного ПрЧ должна быть симметрична!

Кольцевой диодный ПрЧ

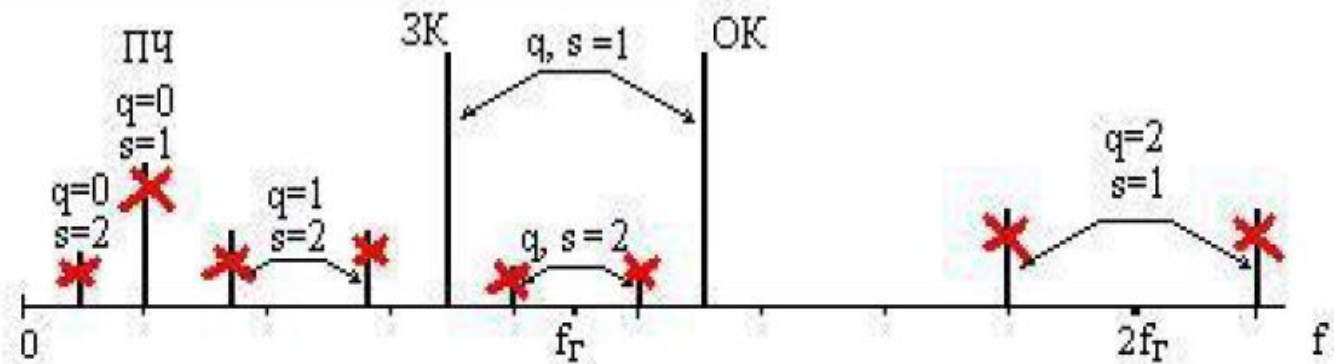


К диодам приложены напряжения:

	VD1	VD2	VD3	VD4
Сигн.	$u_{C1} = U_{mC} \cos(\omega_C t + \varphi_C)$	$u_{C2} = U_{mC} \cos(\omega_C t + \varphi_C + \pi)$	$u_{C1} = U_{mC} \cos(\omega_C t + \varphi_C)$	$u_{C2} = U_{mC} \cos(\omega_C t + \varphi_C + \pi)$
Гет.	$u_{Г1} = U_{mГ} \cos(\omega_Г t + \varphi_Г)$	$u_{Г2} = U_{mГ} \cos(\omega_Г t + \varphi_Г)$	$u_{Г1} = U_{mГ} \cos(\omega_Г t + \varphi_Г + \pi)$	$u_{Г2} = U_{mГ} \cos(\omega_Г t + \varphi_Г + \pi)$

1, Подавляет каналы приема, обусловленные четными значениями s или q .

$$f_{\text{КП}} = \left| \frac{q}{s} \cdot f_{\Gamma} \pm \frac{1}{s} f_{\text{ПЧ}} \right|$$



2. Напряжение гетеродина отсутствует на входных и выходных клеммах

3. Подавляются шумы, создаваемые гетеродином в полосе основного и зеркального каналов

4. Напряжение сигнала отсутствует на выходных клеммах, а напряжение преобразованной частоты - на входных

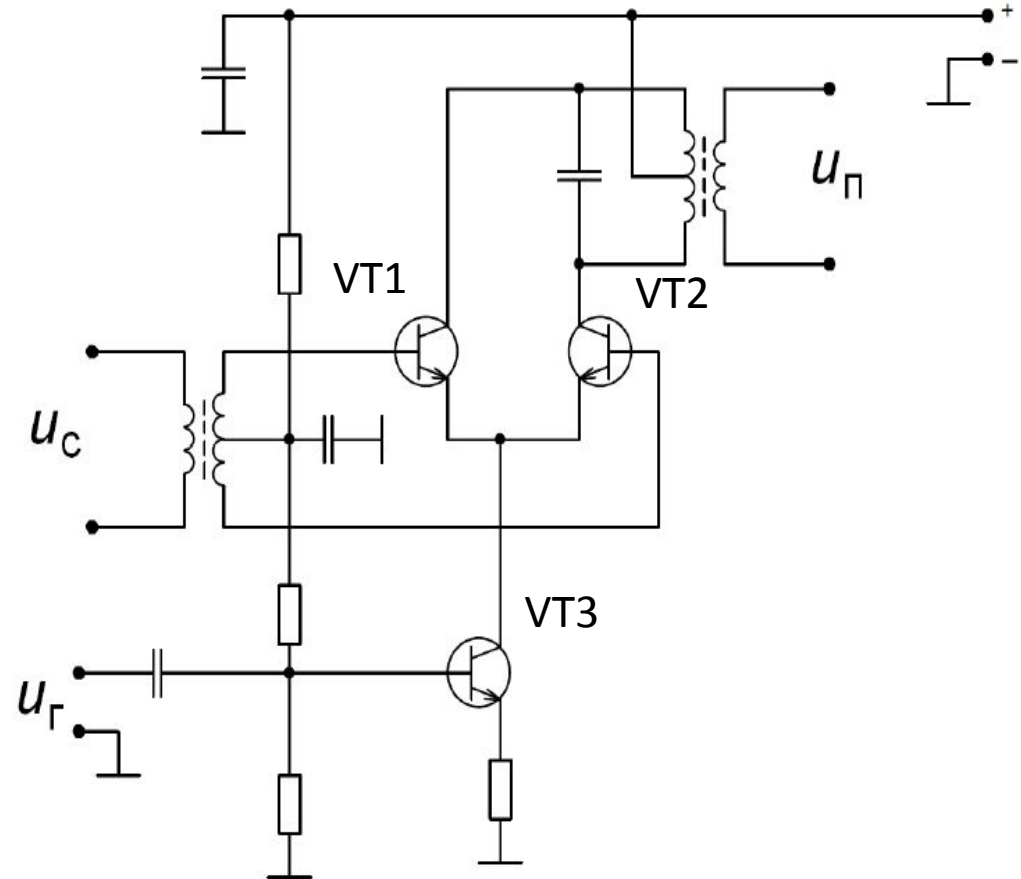
Балансный транзисторный ПрЧ

Коллекторное напряжение на смесительные транзисторы VT1 и VT2 подано через среднюю точку катушки индуктивности выходного резонансного контура, настроенного на ПЧ.

Токи транзисторов через выходной контур текут встречно, и преобразуемое выходное напряжение на этих транзисторах пропорционально их разности и находится в противофазе.

Напряжение гетеродина через транзистор подано на смесительные транзисторы синфазно, поэтому уменьшение или увеличение тока на VT3 влечет соответствующее изменение токов на VT1 и VT2, а значит и их крутизны с частотой гетеродина. Поэтому при одновременном действии напряжения сигнала будет происходить изменение частоты.

А так как напряжение сигнала подается на базы VT1 и VT2 подается в противофазе, составляющие тока промежуточной частоты $f_{\Gamma} - f_c = f_{\text{ПЧ}}$ или $f_c - f_{\Gamma} = f_{\text{ПЧ}}$ будут также взаимно противоположны по фазе. Эти токи в выходном контуре направлены встречно, поэтому составляющие ПЧ складываются. Токи с частотой гетеродина, имеющие одинаковые фазы, взаимно компенсируются и не создают напряжение в выходных цепях.



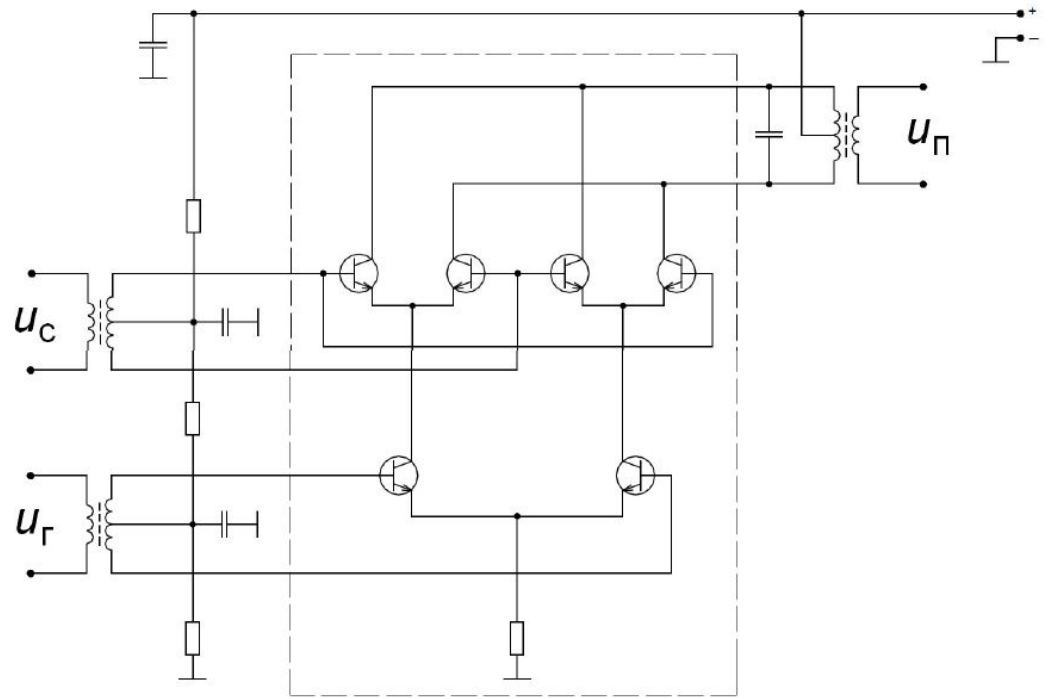
Кольцевой транзисторный ПрЧ

Будут только 2 канала приема – основной и зеркальный

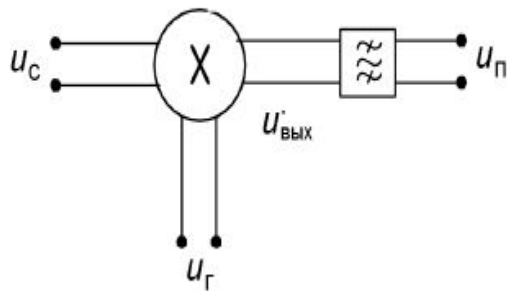
$$\omega_{\text{КП}} = \omega_{\Gamma} \pm \omega_{\text{ПЧ}}$$

Балансные и кольцевые ПрЧ реализуют, как правило, в виде микросхем

Например: K174ПС1, AD343 (Analog Devices), LAVI-2VH+ (Mini-Circuits)



Свойства кольцевого ПрЧ (при небольших уровнях сигнала и гетеродина) близки к свойствам ПрЧ на идеальном аналоговом перемножителе

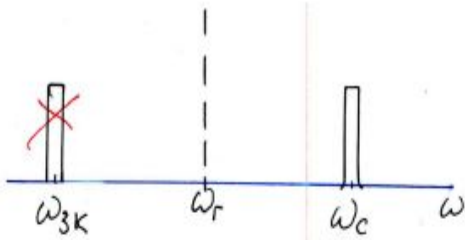


$$u_C = U_{mC} \cos(\omega_C t)$$

$$u_{\Gamma} = U_{m\Gamma} \cos(\omega_{\Gamma} t)$$

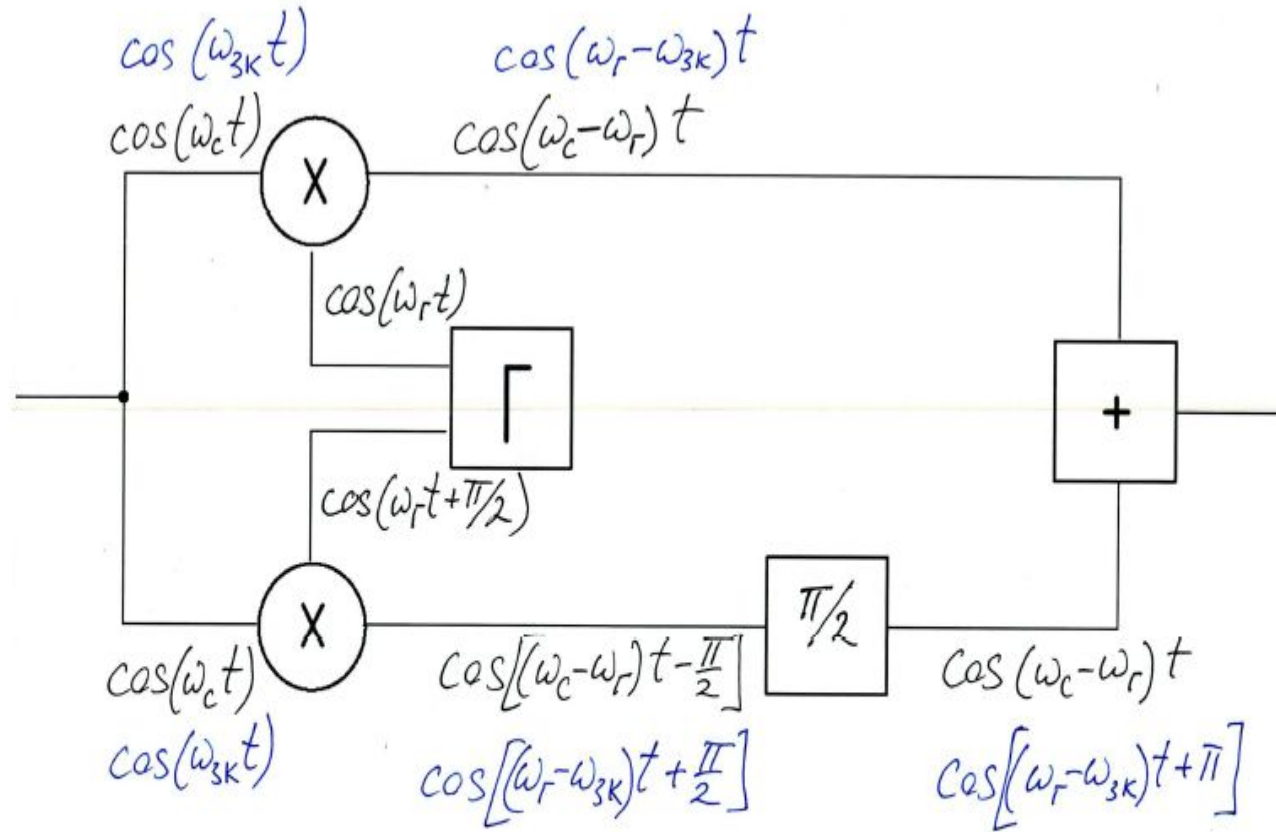
$$u'_{\text{ВЫХ}} = A \cdot u_C \cdot u_{\Gamma} = \frac{A}{2} U_{mC} U_{m\Gamma} [\cos(\omega_C + \omega_{\Gamma}) \cdot t + \cos(\omega_C - \omega_{\Gamma}) \cdot t]$$

Преобразователь частоты с фазовым подавлением зеркального канала



Сигнал с частотой ω_c преобразуется
в сигнал с частотой $\omega_{\Pi} = \omega_c - \omega_r$

Сигнал с частотой $\omega_{3к}$ преобразуется
в сигнал с частотой $\omega_{\Pi} = \omega_r - \omega_{3к}$



Находит применение при низкой ПЧ, когда ослабления ЗК в преселекторе мало

Очень жесткие требования к симметрии и квадратурности сигналов.

Основная проблема – фазовращатель в тракте преобразованной частоты

The End