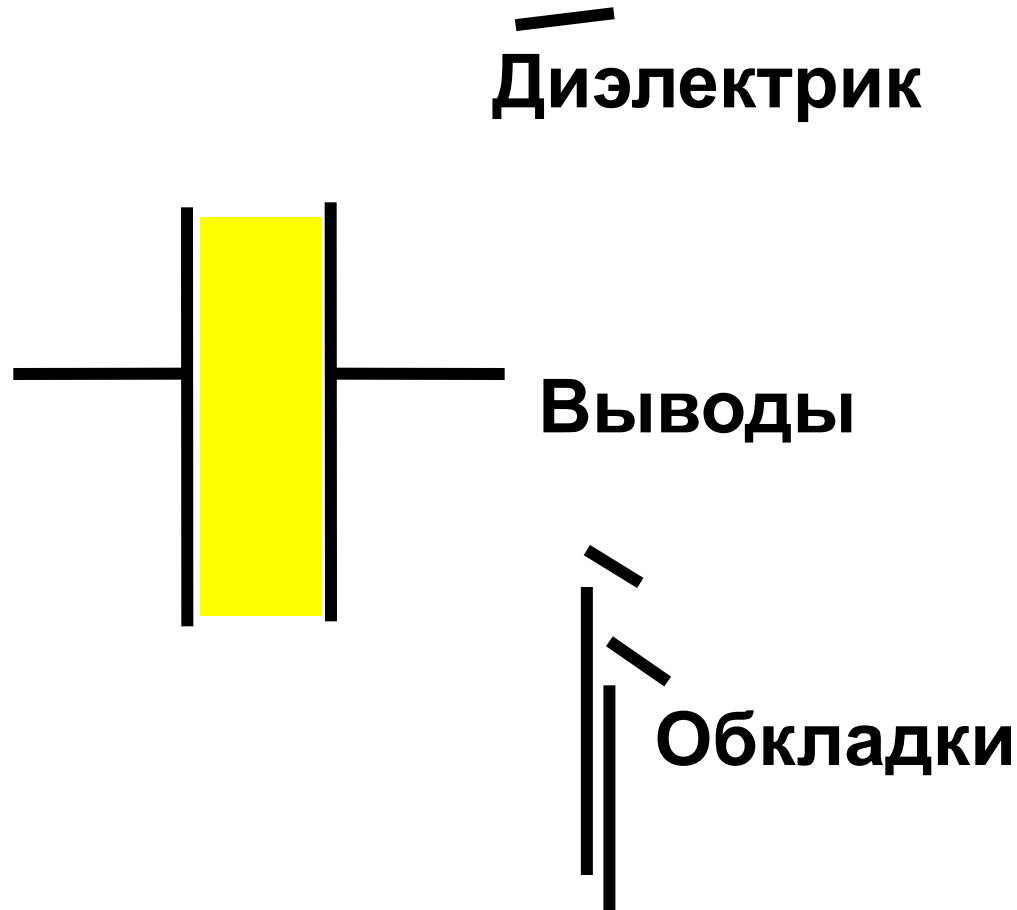
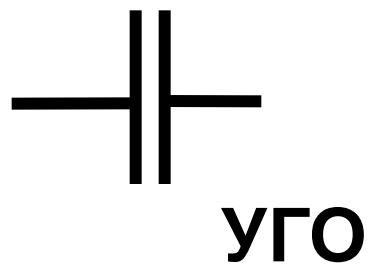
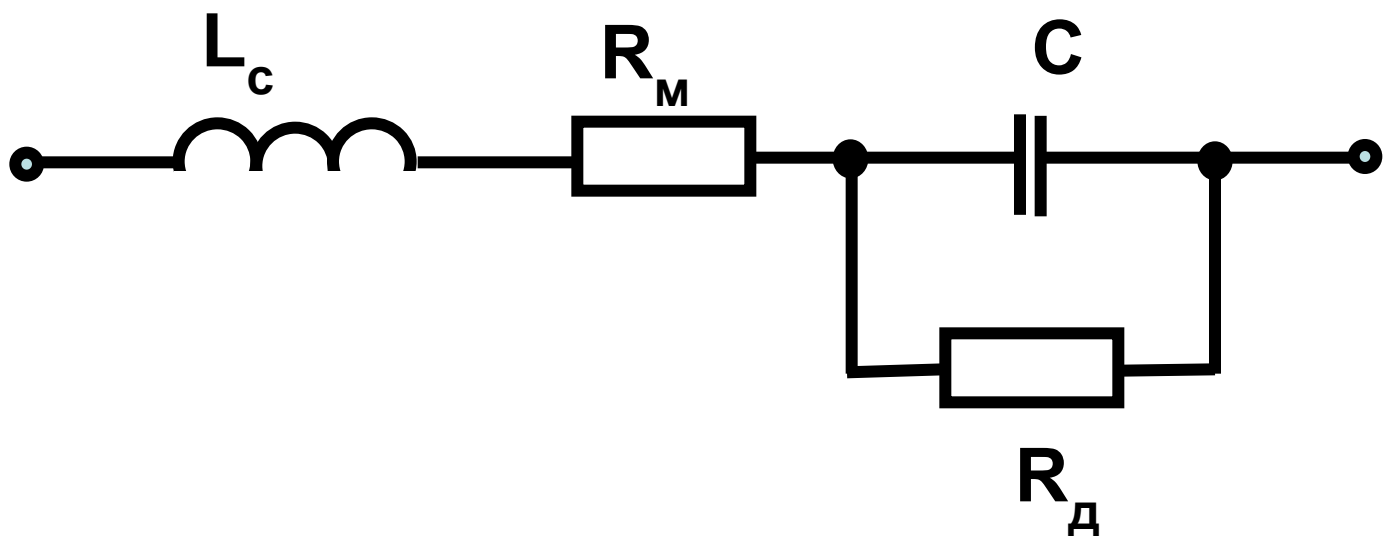


Тема занятия

- **Конденсаторы и катушки индуктивности**
- Цель:
- Изучить назначение, устройство, параметры, особенности применения конденсаторов и катушек индуктивности







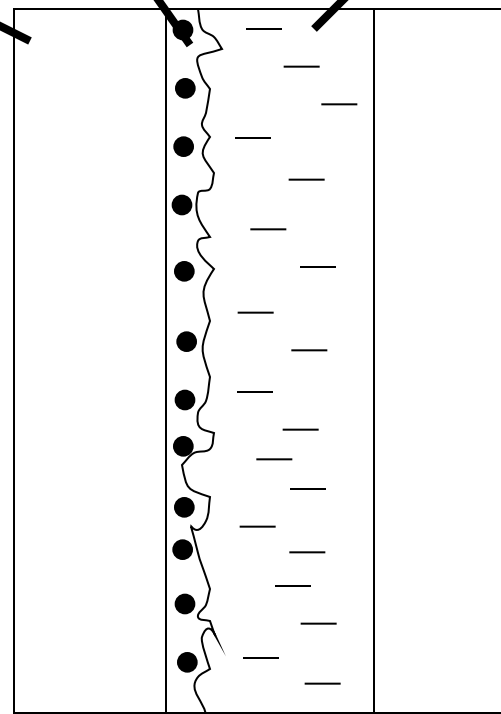
Анод

Оксид

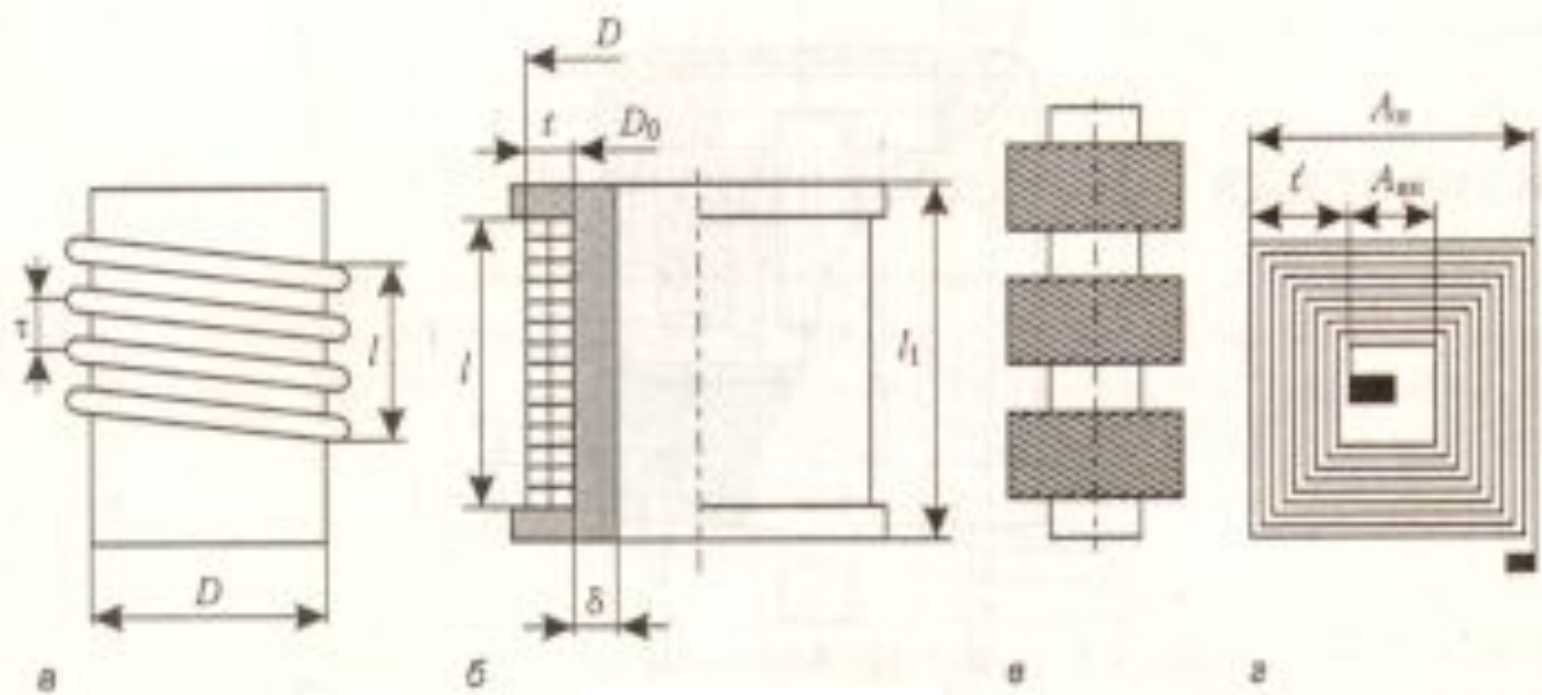
Электролит (катод)

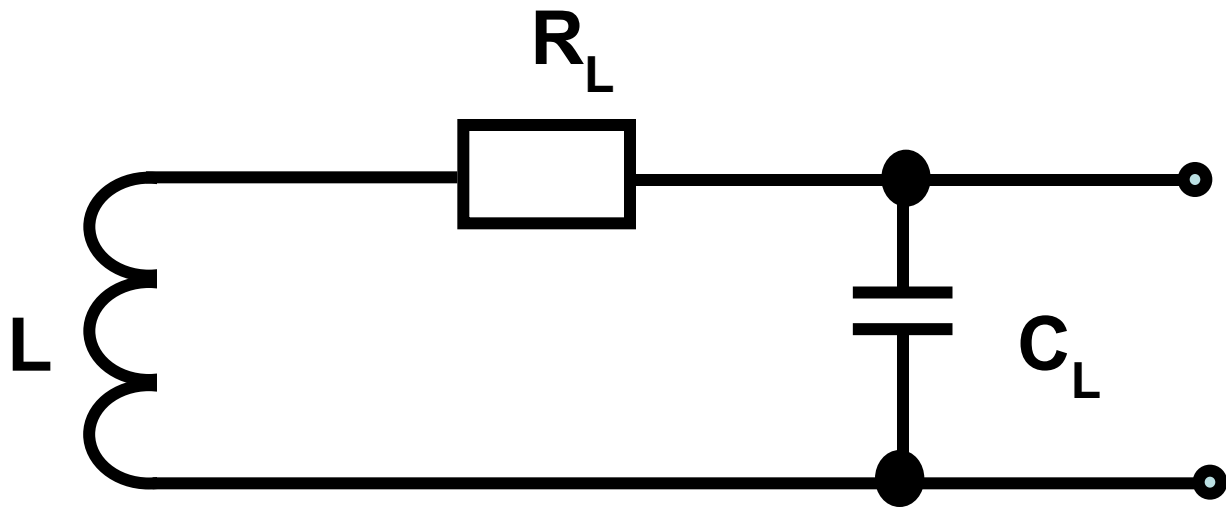
+

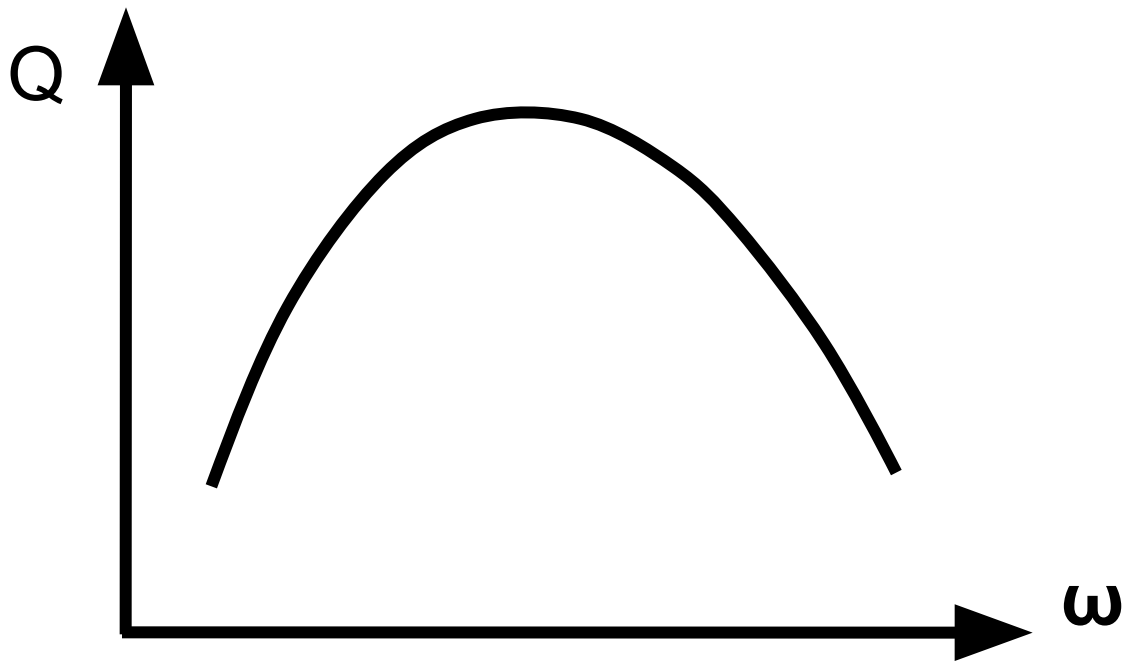
-











Задание на самостоятельную работу

- 1. Изучить материал на стр. 121-123, 133-138.
- 2. Изучить маркировку радиодеталей (приложения 1,2,3 «Сборник описаний лабораторных работ»)