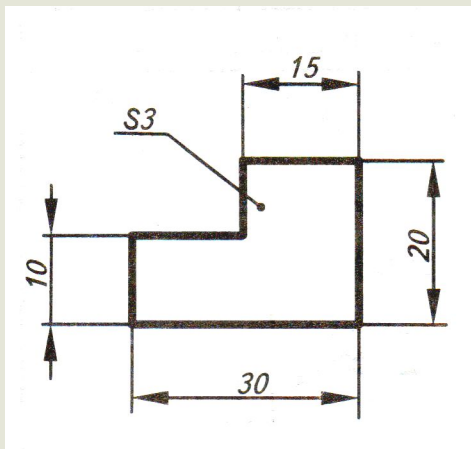


Нанесение размеров на чертежах

Классификация размеров

Размеры

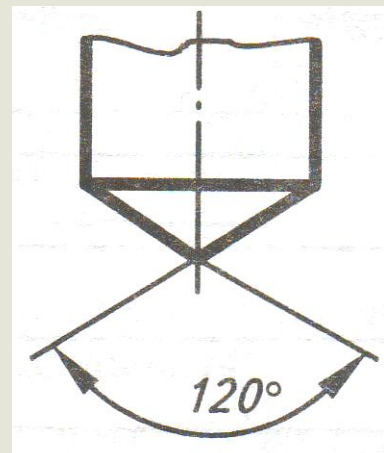
Линейные



для измерения отрезков

в миллиметрах (мм)
(слово «ММ» не пишут)

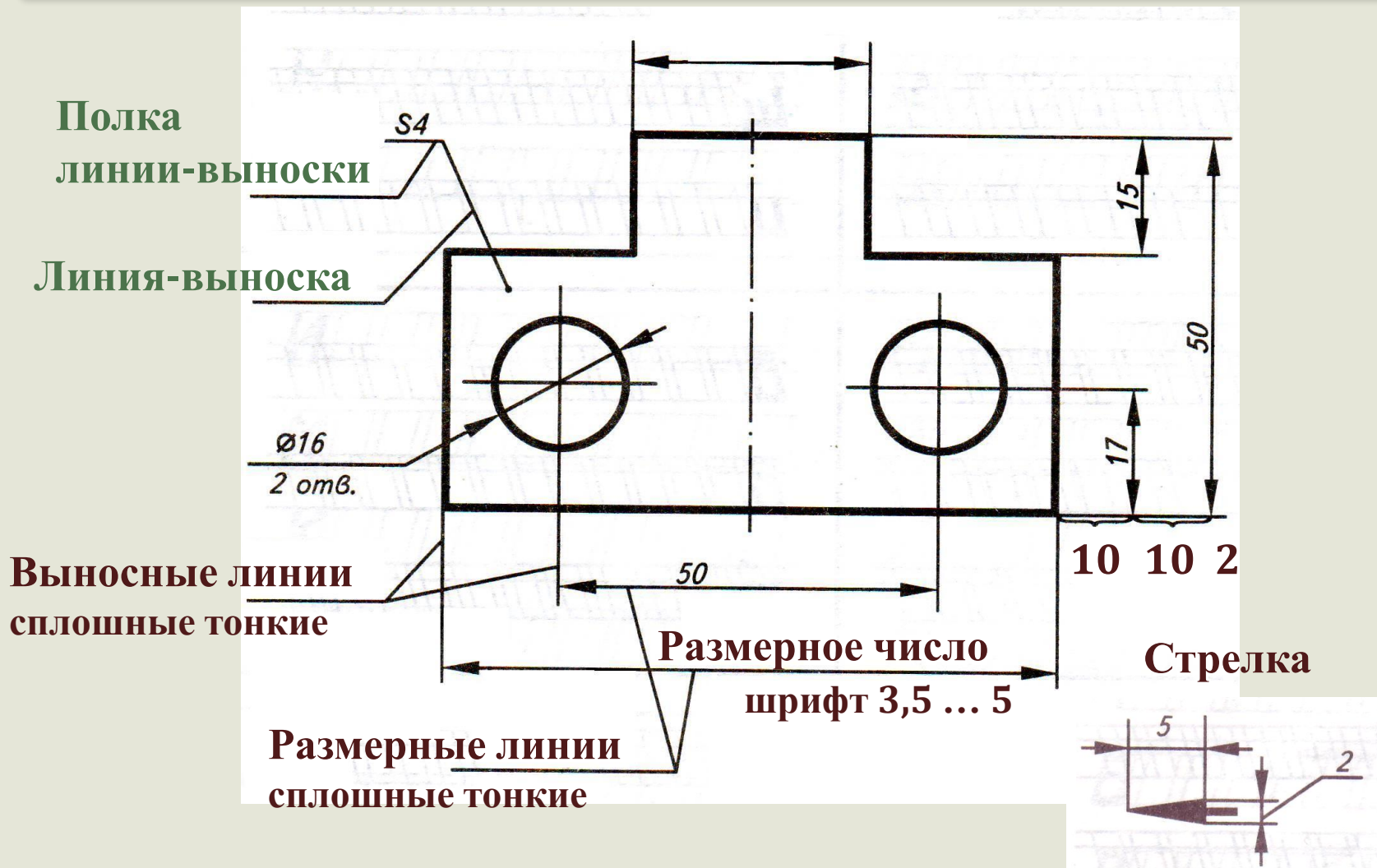
Угловые



для измерения углов

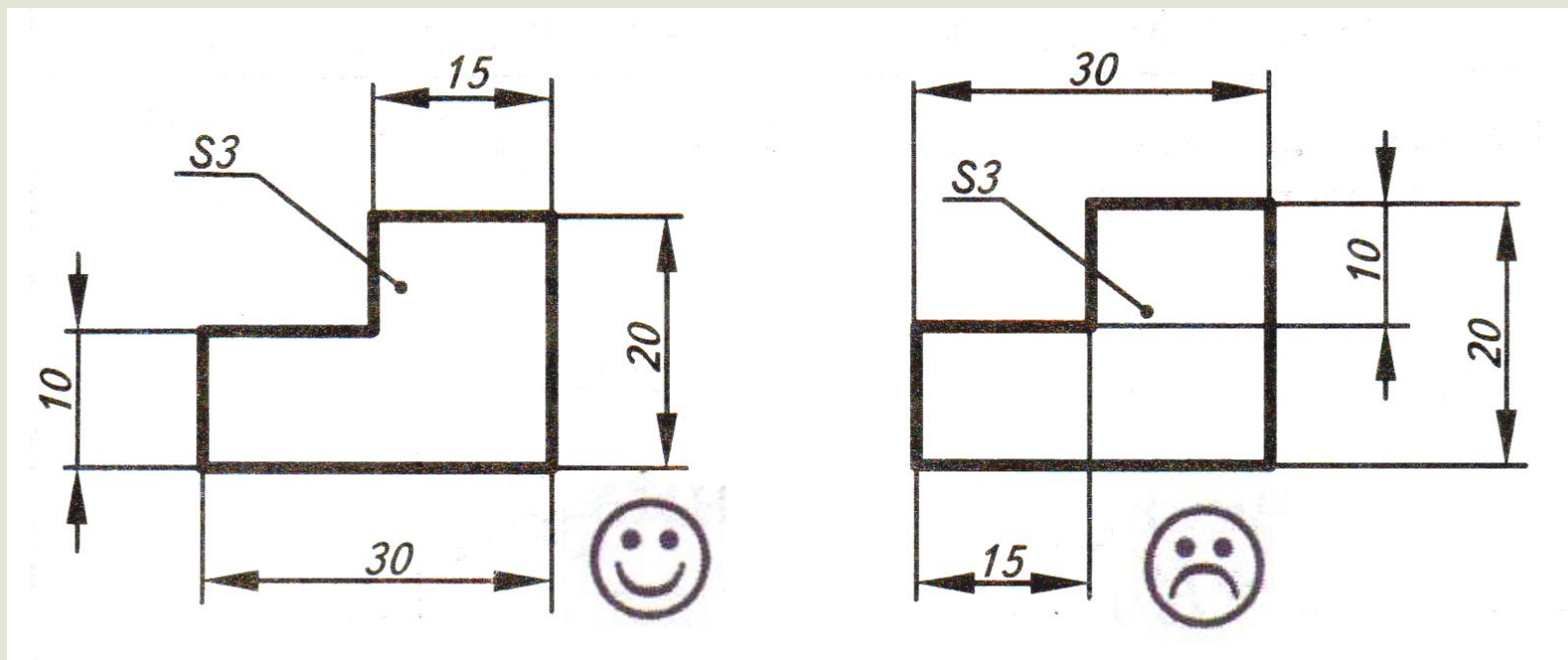
в градусах

Элементы нанесения линейных размеров



Нанесение линейных размеров

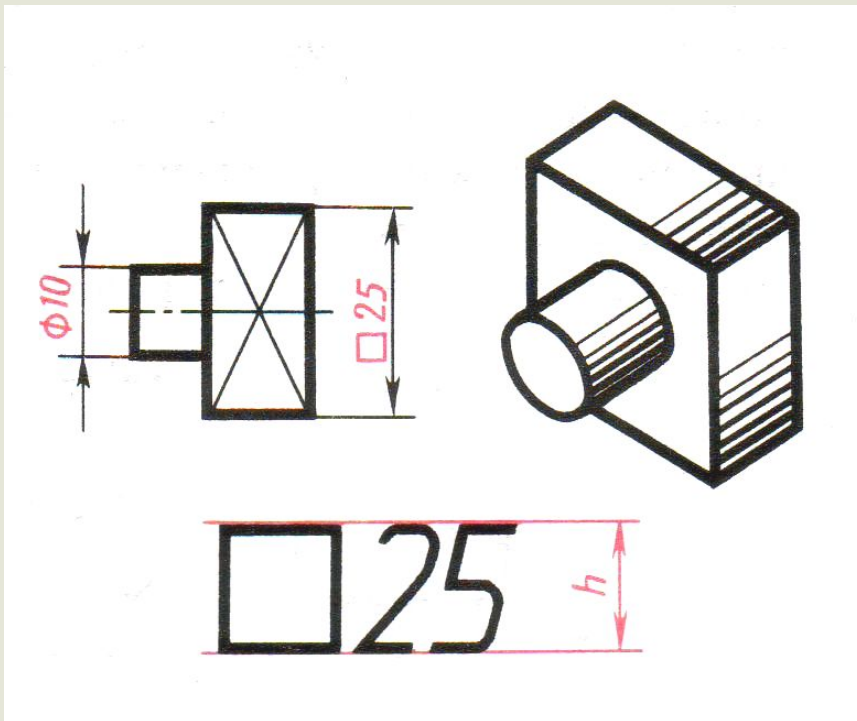
Пересечение выносных и размерных линий на чертеже недопустимо, поэтому меньшие размеры наносят ближе к контуру детали, а большие – дальше.



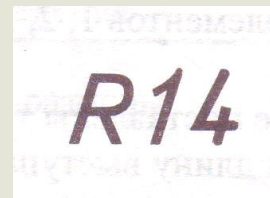
Целесообразность нанесения размеров

Знаки на чертеже

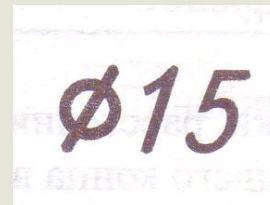
Количество размеров на чертеже должно быть минимальным, но достаточным для изготовления объекта.



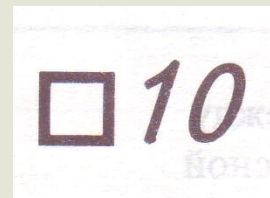
Нанесение размеров
с использованием знаков



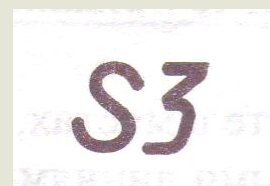
РАДИУС



ДИАМЕТР

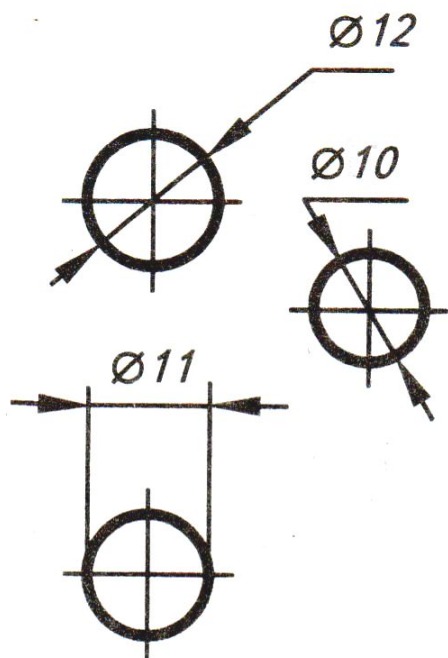


КВАДРАТ

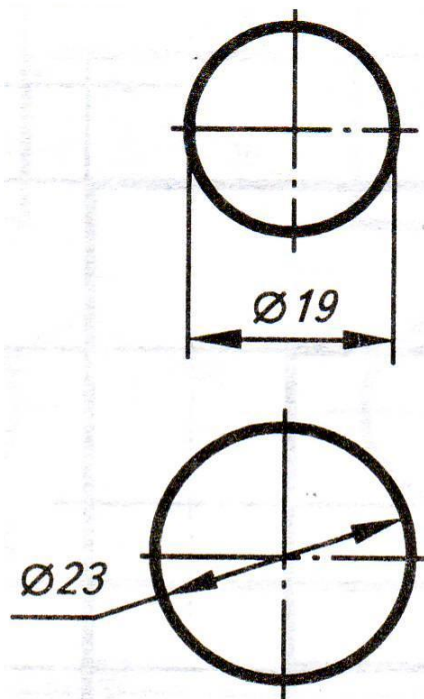


ТОЛЩИН
А

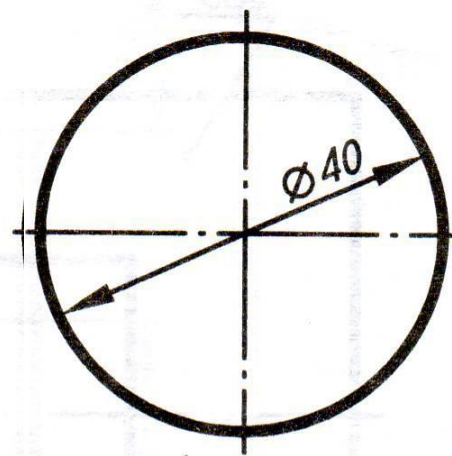
Нанесение размеров окружностей



Если диаметр меньше 12 мм, то размерные числа и стрелки располагают снаружи окружности.

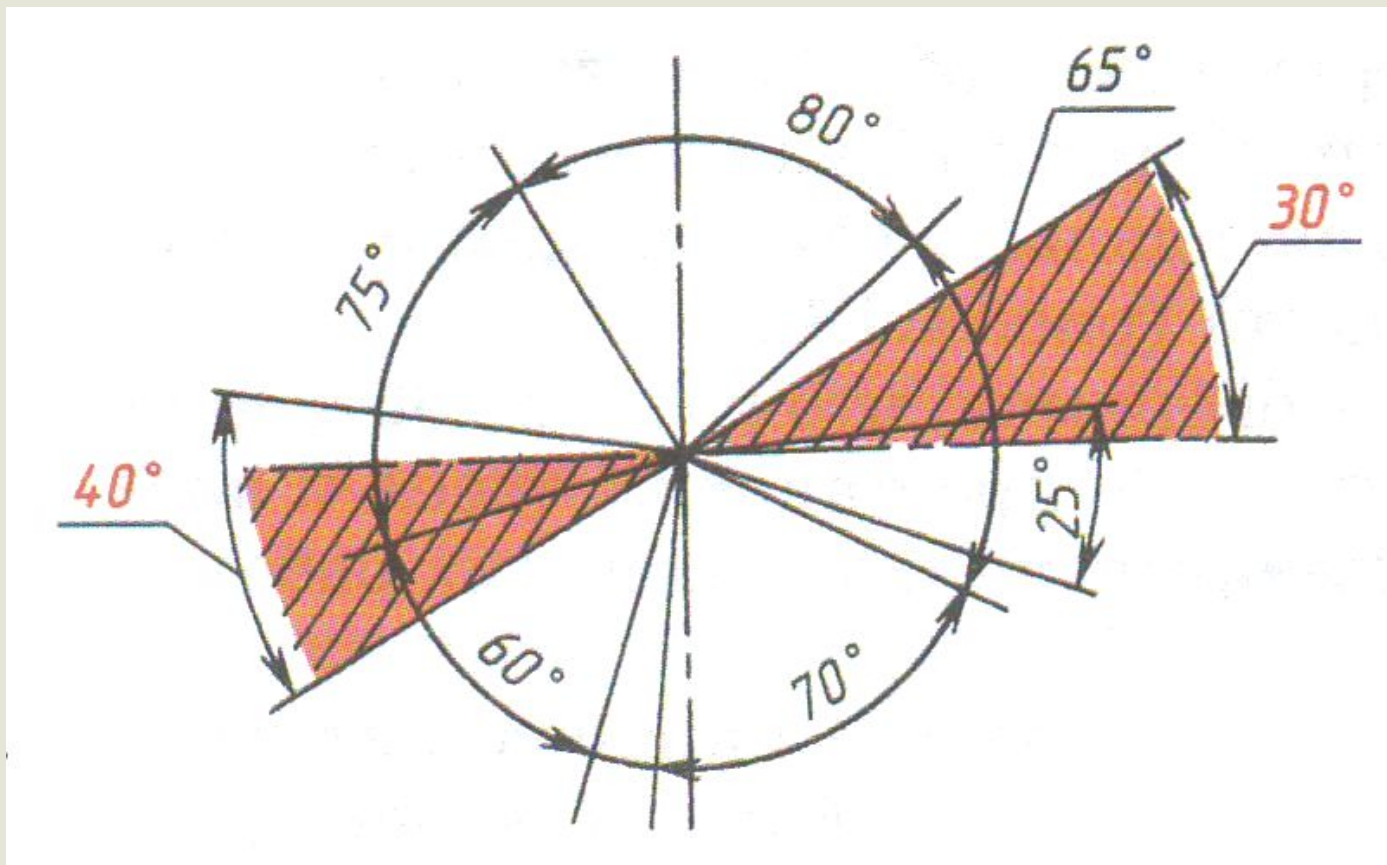


Если диаметр больше 20 мм и меньше 40 мм, то стрелки располагают внутри элемента, размерные числа — снаружи.



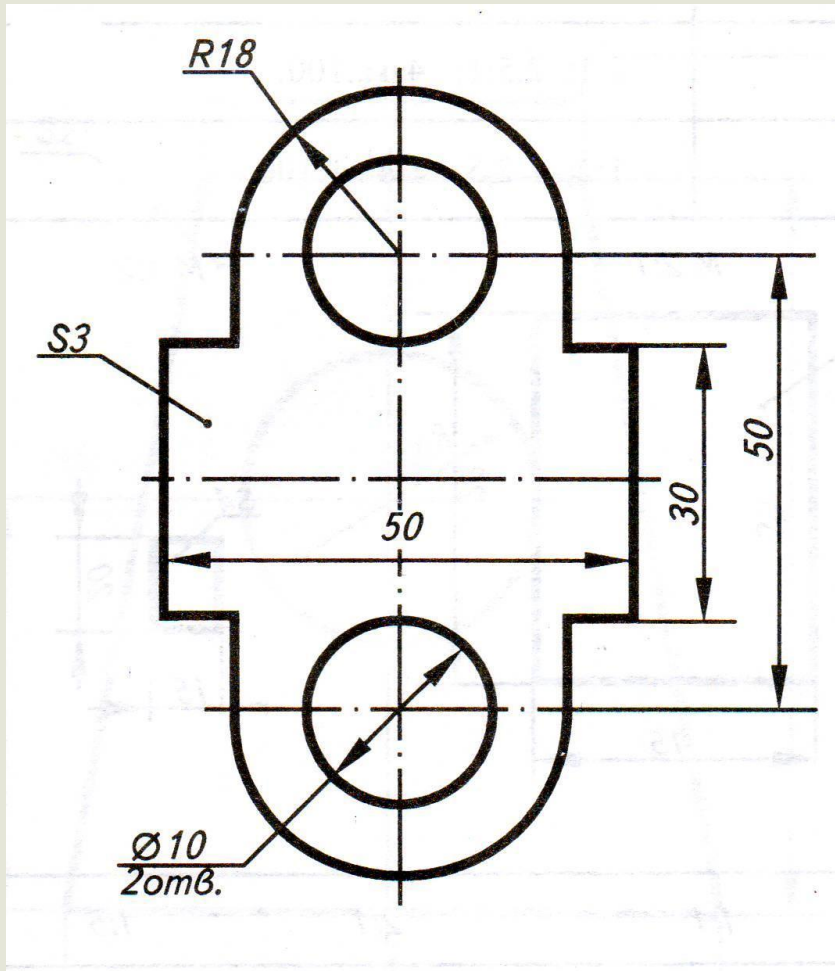
Если диаметр больше 40 мм, то размерные числа и стрелки располагают внутри окружности.

Нанесение размеров угла



В заштрихованных зонах размеры помещают на линии-выноске

Классификация размеров по назначению



Размеры элементов
величины отверстий, пазов,
выступов и выемок

Координирующие размеры
размеры, показывающие
расположение элементов
относительно контура детали
и друг друга

Габаритные размеры
наибольшие размеры детали
по длине, ширине и высоте