

«Комсомольский -на- Амуре Лесопромышленный техникум»

Письменная экзаменационная работа

Преподаватель: Е.Р. Лившиц

Обучающийся 32 группы: Губарь В.Д.

2019 год

ВОПРОС №1

Описание технологического
процесса организации и
производства земляных работ
при проведении отсыпки насыпи
с головы бульдозером
Т-170.(грунт привозной) $V=5500$
 м^3

Бульдозер Т-170

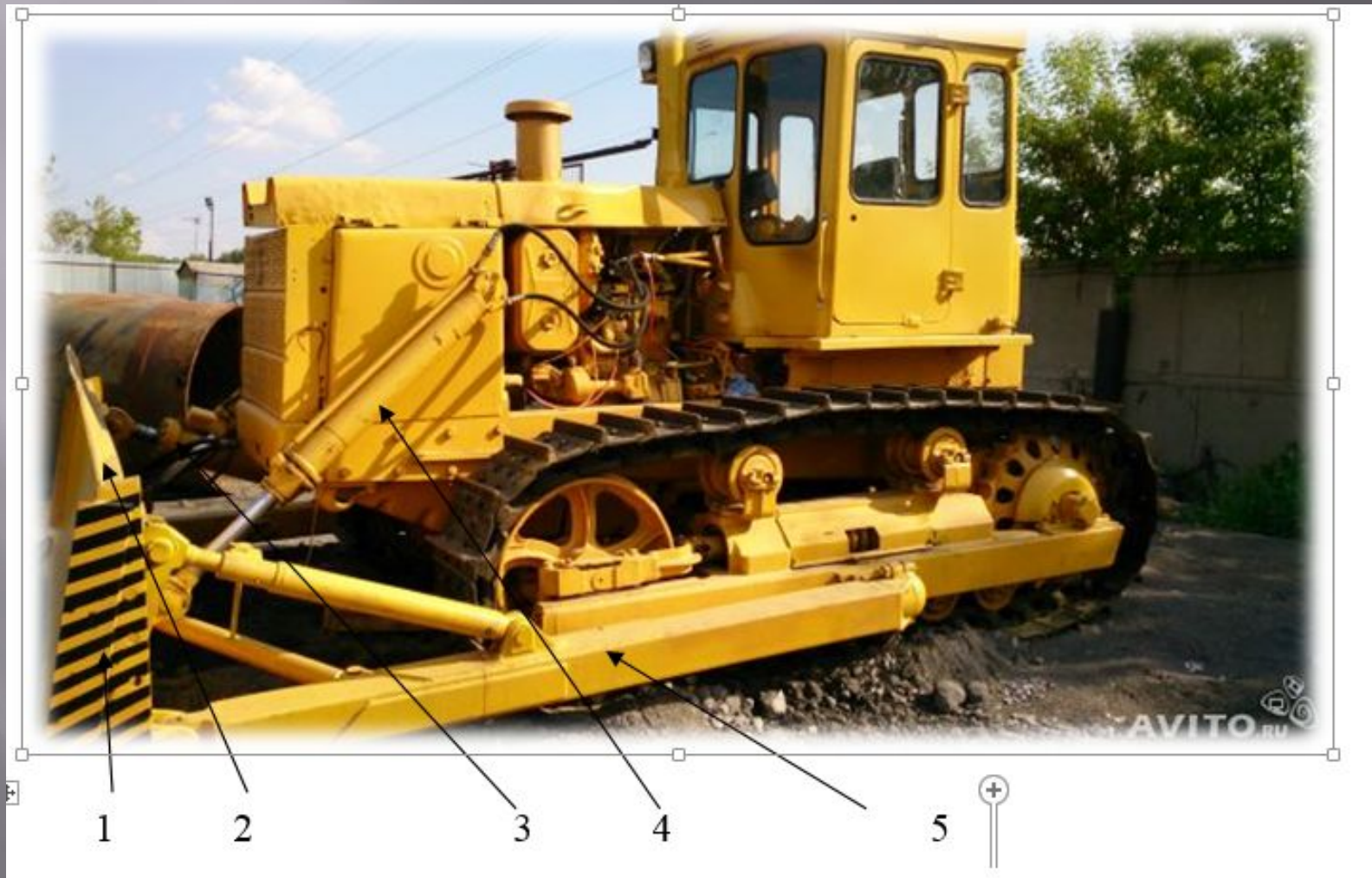
Назначение, классификация



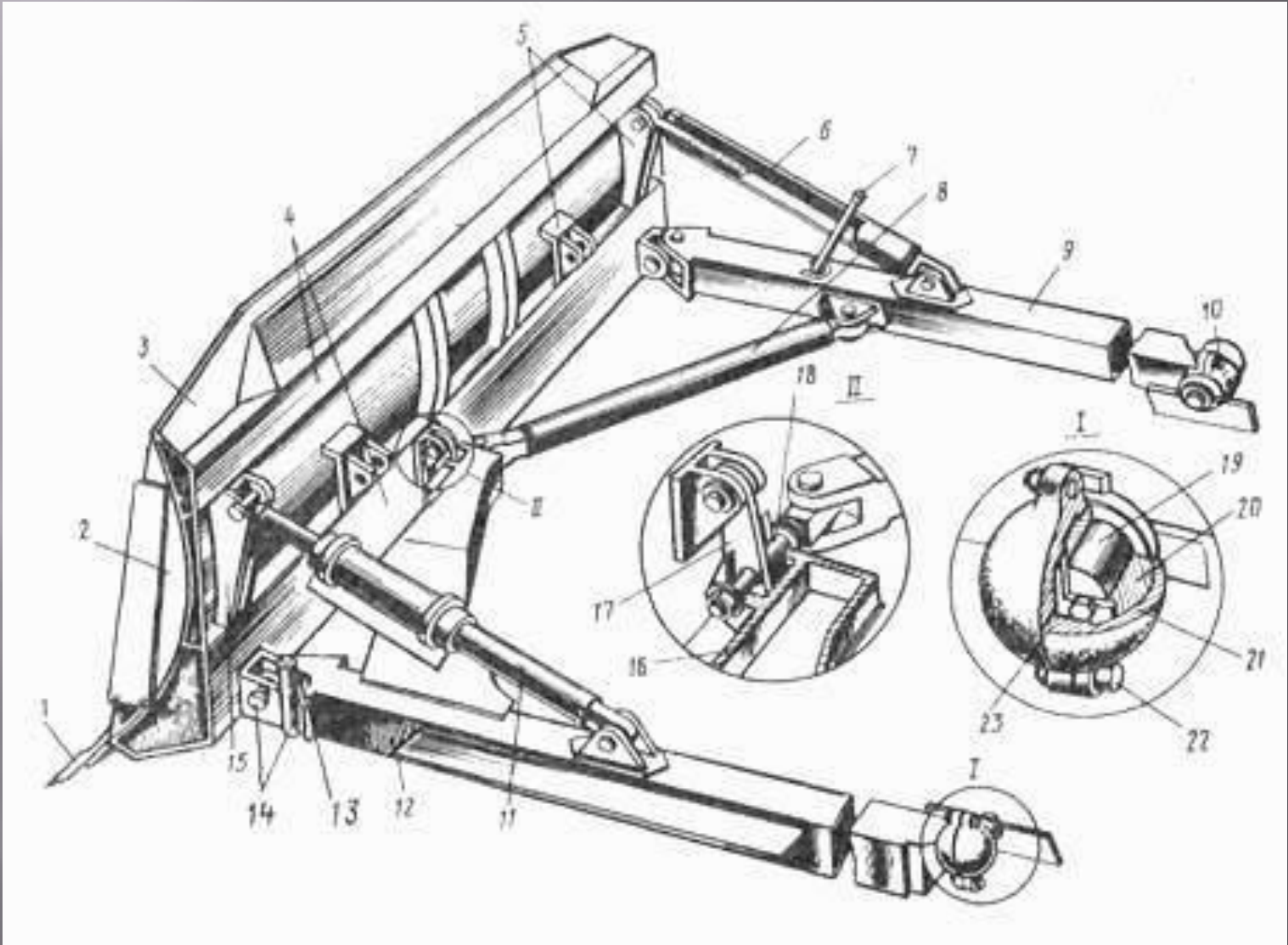
Технические характеристики



Устройство бульдозера Т-170



Рабочее оборудование бульдозера Т-170



Виды переднего рабочего оборудования Т-170



Корчеватель



Виды заднего рабочего оборудования Т-170



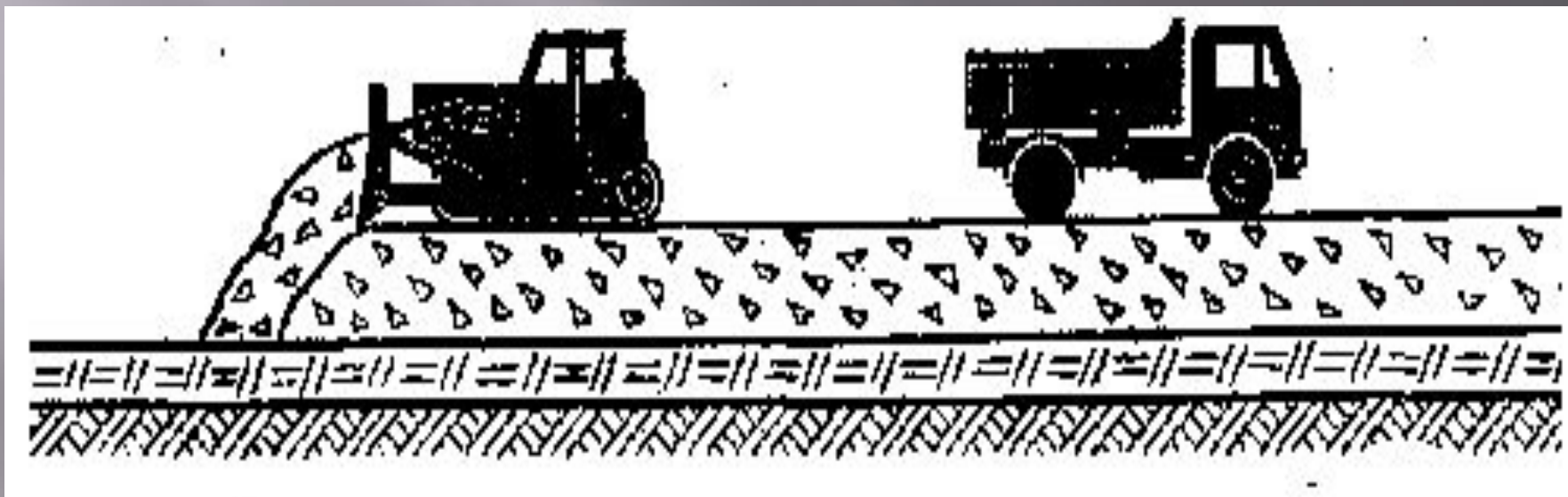
Лебедка



НТ
ЛАННИЙ



Описание производства земляных работ



ВОПРОС №2

Описание технологического процесса при ремонте определения и устранения неисправностей, при ремонте покрышек колесных тракторов.

Неисправности покрышек колесных тракторов

Износ протектора



Грыжа



Вмятина



Боковой порез



Прокол шины



Способы устранения неисправностей покрышек трактора

- ▣ **Наварка протектора**



Исправление прокола жгутом



Тех процесс при устранении прокола жгутом



Тех процесс при устранении прокола заплаткой



Спасибо за
внимание!