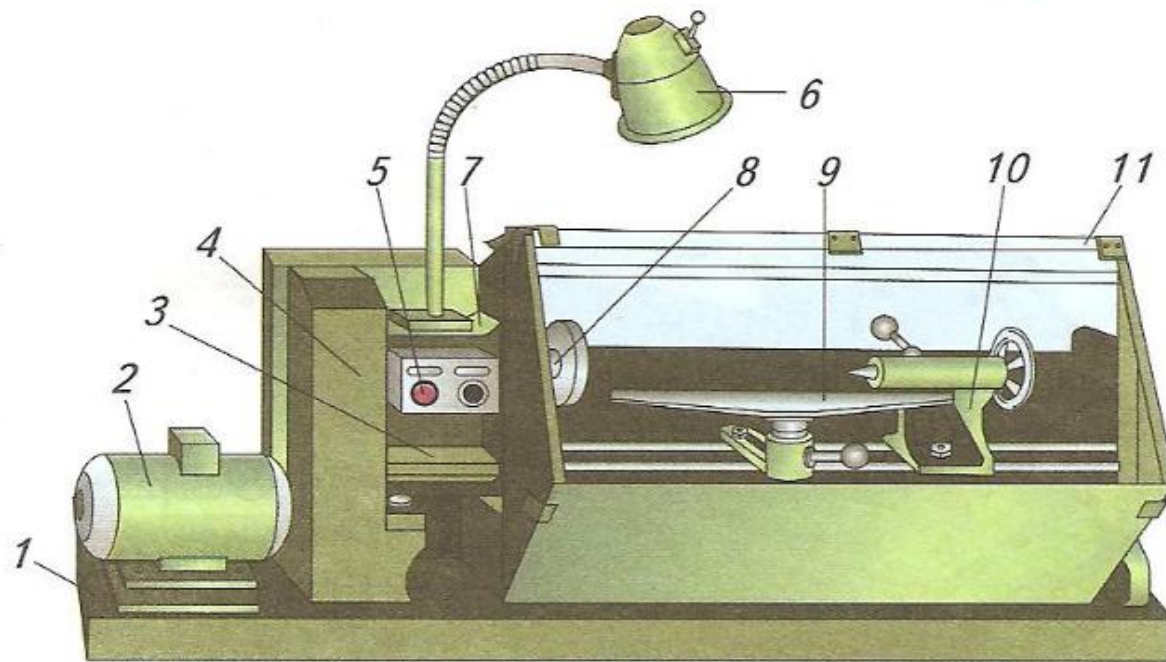


Устройство токарного станка по обработке древесины

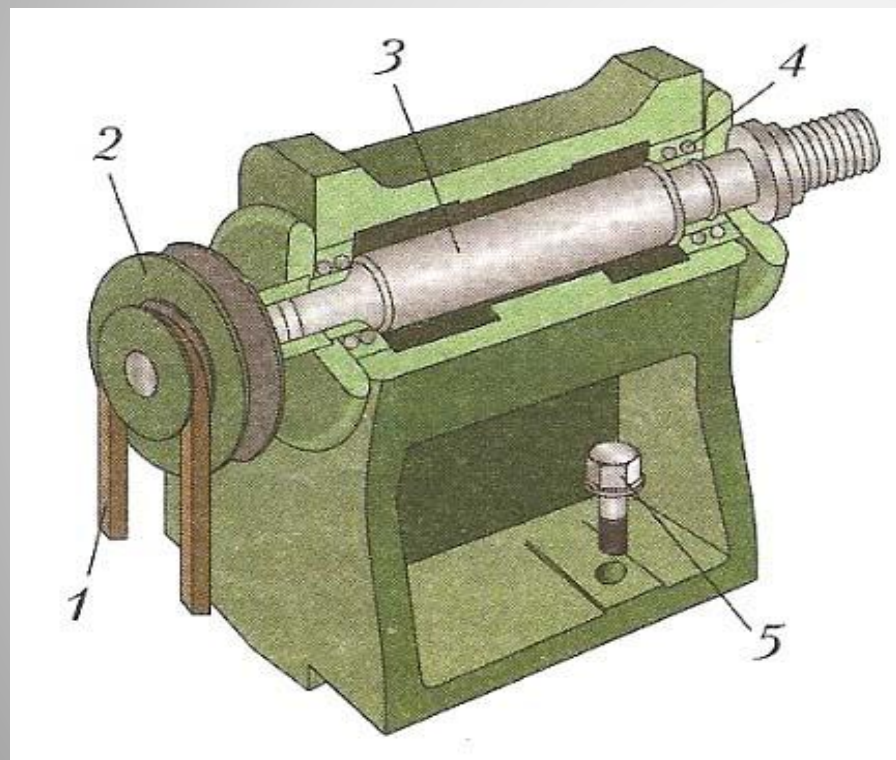


Устройство станка СТД-



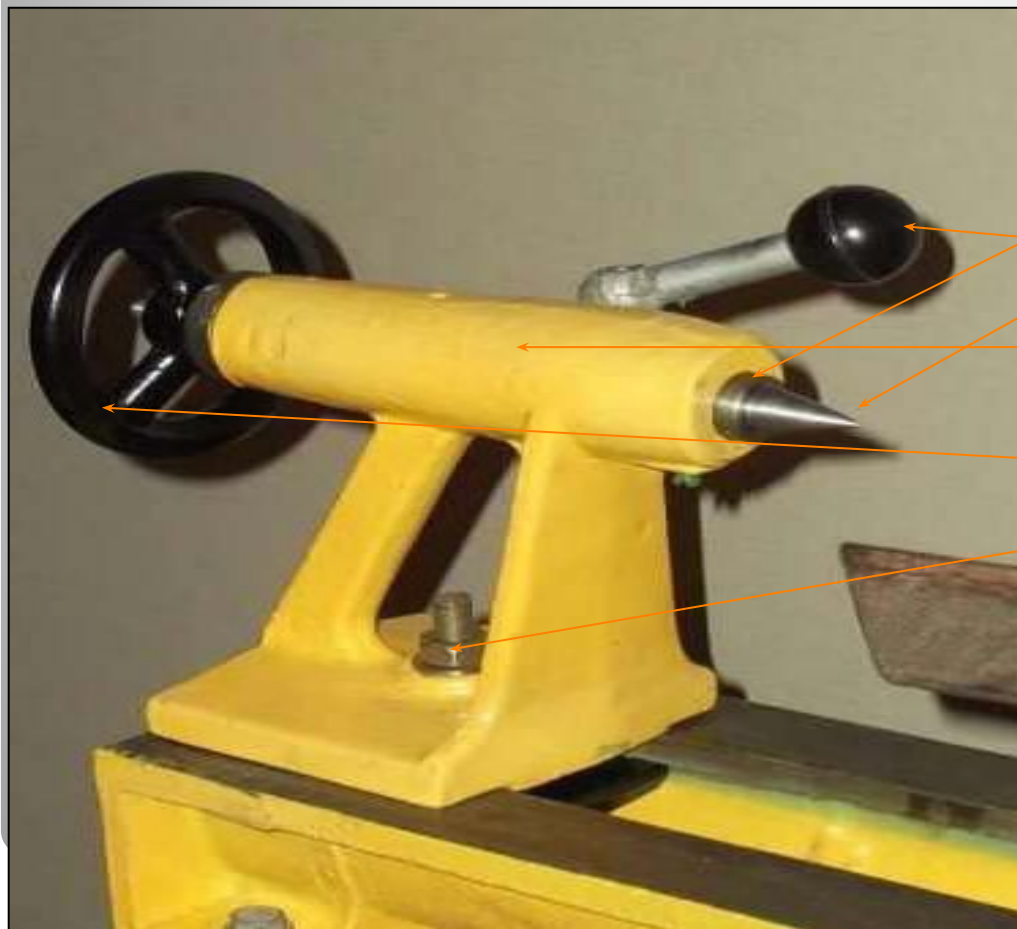
Токарный станок по обработке древесины и его части:
1 – основание; 2 – электродвигатель; 3 – станина; 4 – ограждение ременной передачи(кожух); 5 – магнитный пускатель; 6 – светильник; 7 – передняя бабка; 8 – шпиндель; 9 – подручник; 10 – задняя бабка; 11 – защитный экран.

Устройство передней бабки станка по обработке древесины СТД 120М



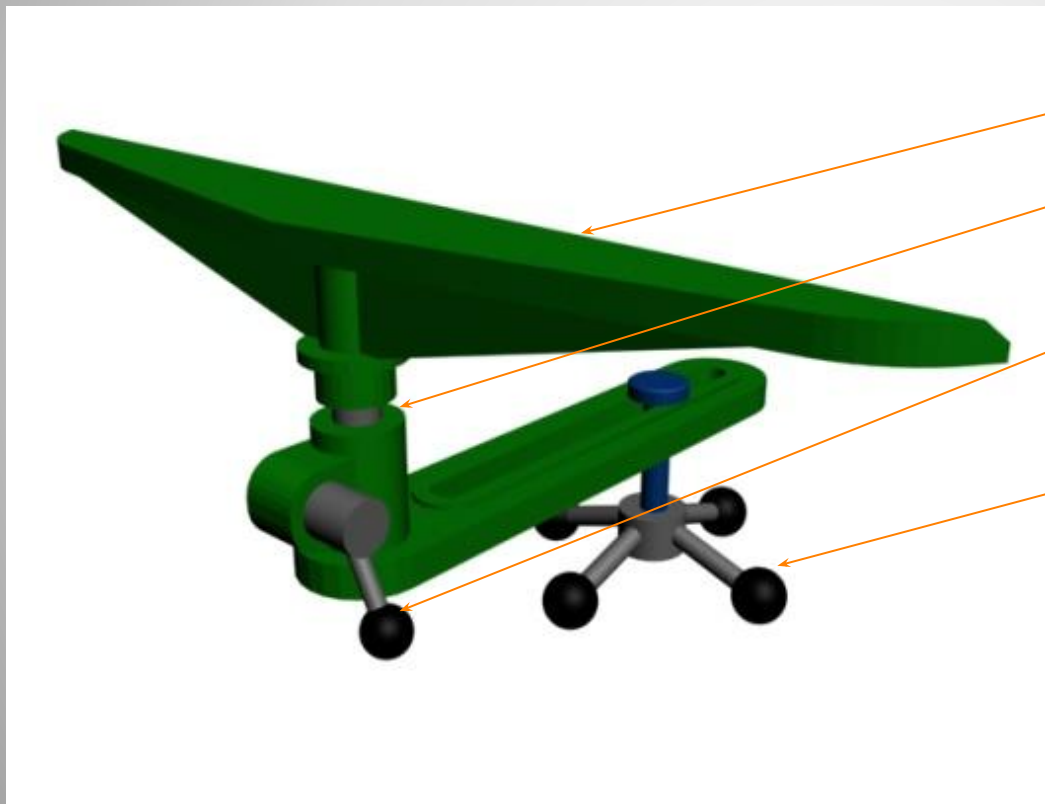
- 1- клиновой ремень ремённой передачи;
- 2-двухступенчатый шкив;
- 3-шпиндель;
- 4-подшипник шариковый;
- 5-крепёжный винт

Устройство задней бабки станка по обработке древесины СТД 120М



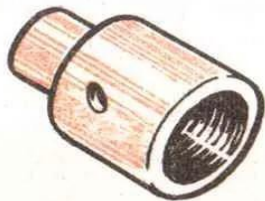
- 1-пиноль;
- 2-центр;
- 3-рукоятка зажима;
- 4-винтовой механизм;
- 5-маховик;
- 6-крепёжный винт

Устройство подручника в сборе

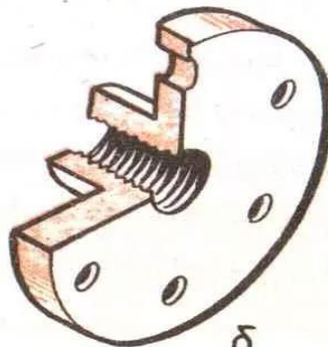


- 1- подручник;
- 2- каретка (держатель);
- 3- рукоятка стопора;
- 4- рукоятка крепления каретки

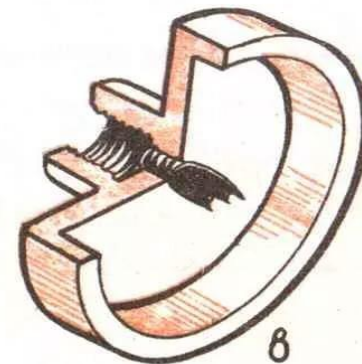
Приспособления для закрепления заготовок



а



б



в

- а-патрон;
- б-планшайба;
- в-трезубец

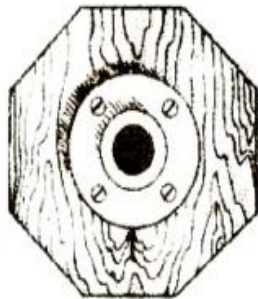
Крепление заготовки в насадках



в патроне винтом



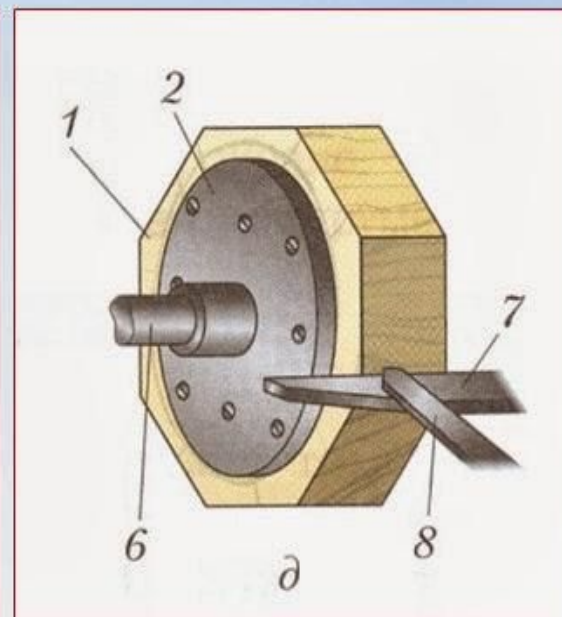
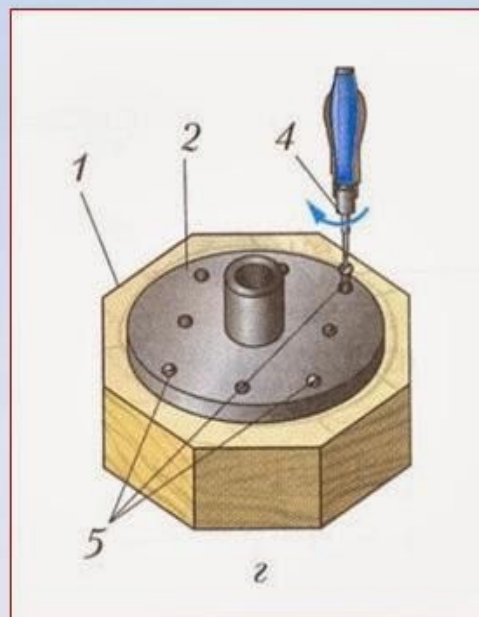
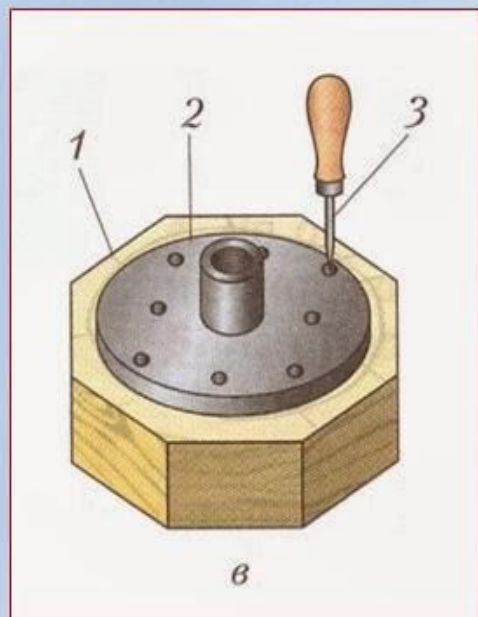
трезубцем с поджатием
центром пиноли задней бабки



на планшайбе

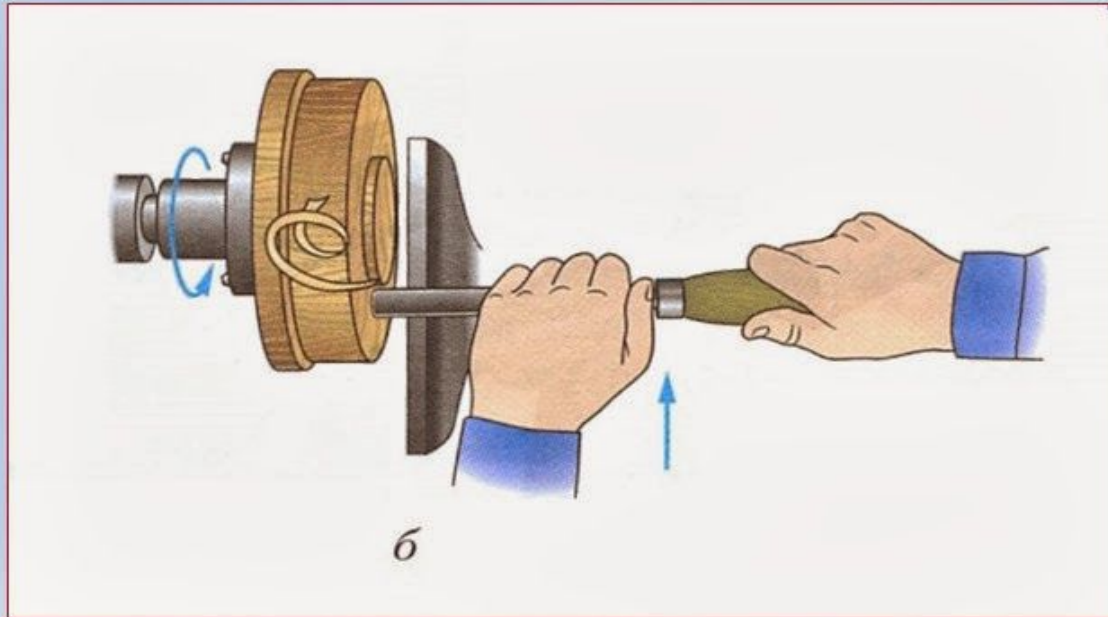
- Патрон применяют для закрепления небольших коротких заготовок
- Трезубец служит для закрепления длинных заготовок, второй конец которых поджимают задним центром

Крепление заготовки на планшайбе



1 - заготовка; 2 - планшайба; 3 - шило; 4 - отвертка;
5 - шурупы; 6 - шпиндель; 7 - подручник; 8 - режущий инструмент (стамеска)

Виды точения



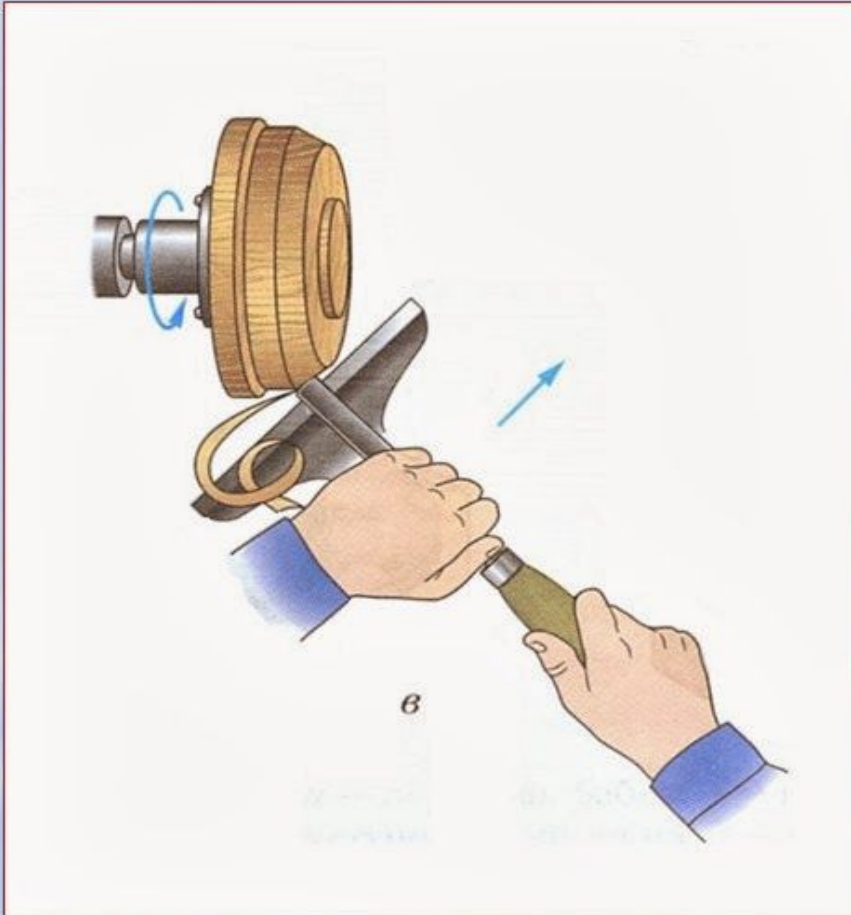
б - поперечное

Поперечное, когда стамеска перемещается поперёк оси заготовки.

Виды точения

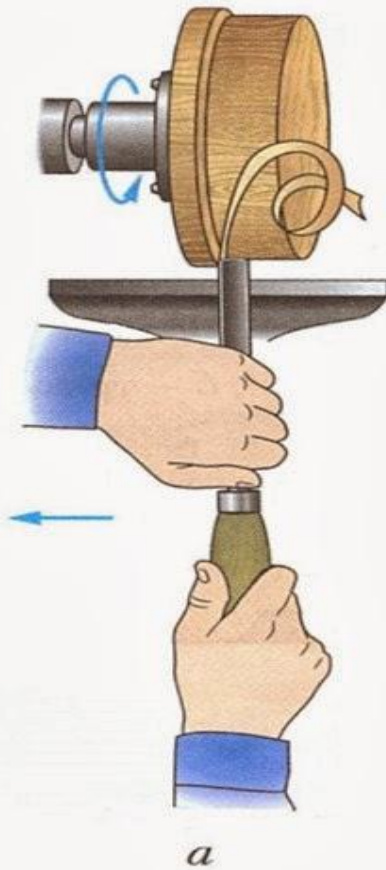
В - продольно-
поперечное

Продольно-поперечное, при котором инструмент перемещается одновременно и вдоль оси, и поперёк оси вращения заготовки.



Виды точения

а - продольное



Продольное, при котором режущий инструмент (стамеска) во время вращения детали перемещается вдоль оси заготовки.

Правила безопасной работы

- Не включать станок без разрешения учителя.
- Работать на станке можно только в спецодежде и защитных очках.
- Работать только при опущенном защитном экране.
- Не опираться на станок , не класть на него инструменты и заготовки.
- Не отходить от включённого станка.

Активные ссылки на использованные изображения

Изображение станка

<http://wk.syktsu.ru/mediawiki/images/b/bd/KushmanovDM.jpg>

Изображение устройства станка СТД-120М

<https://fs00.infourok.ru/images/doc/222/16487/2/img5.jpg>

Изображение передней бабки станка СТД-120М

http://stanki-katalog.ru/info1/spr_std120m_bab3.jpg

Изображение задней бабки станка

http://j.sprosus.com.ua/1016/222/068/h1fqx64lc216wtk9/l--stanok_tokarnyj_po_derevu_std_120m_v_ideale_picN16222068.jpg

Изображение подручника

http://edushk.ru/pars_docs/refs/33/32856/32856_html_m4138daf2.jpg

Изображение приспособлений для крепления заготовок

<https://im3-tub-ru.yandex.net/i?id=bd027ee0856d0476c9ff209500d5ef83-l&n=13>

Изображение видов точения точения

<http://2.bp.blogspot.com/-DcLX8lo6j0E/UvMeaKjhdKI/AAAAAAAAAGWE/aIqHAKK4fqg/s1600/20.jpg>