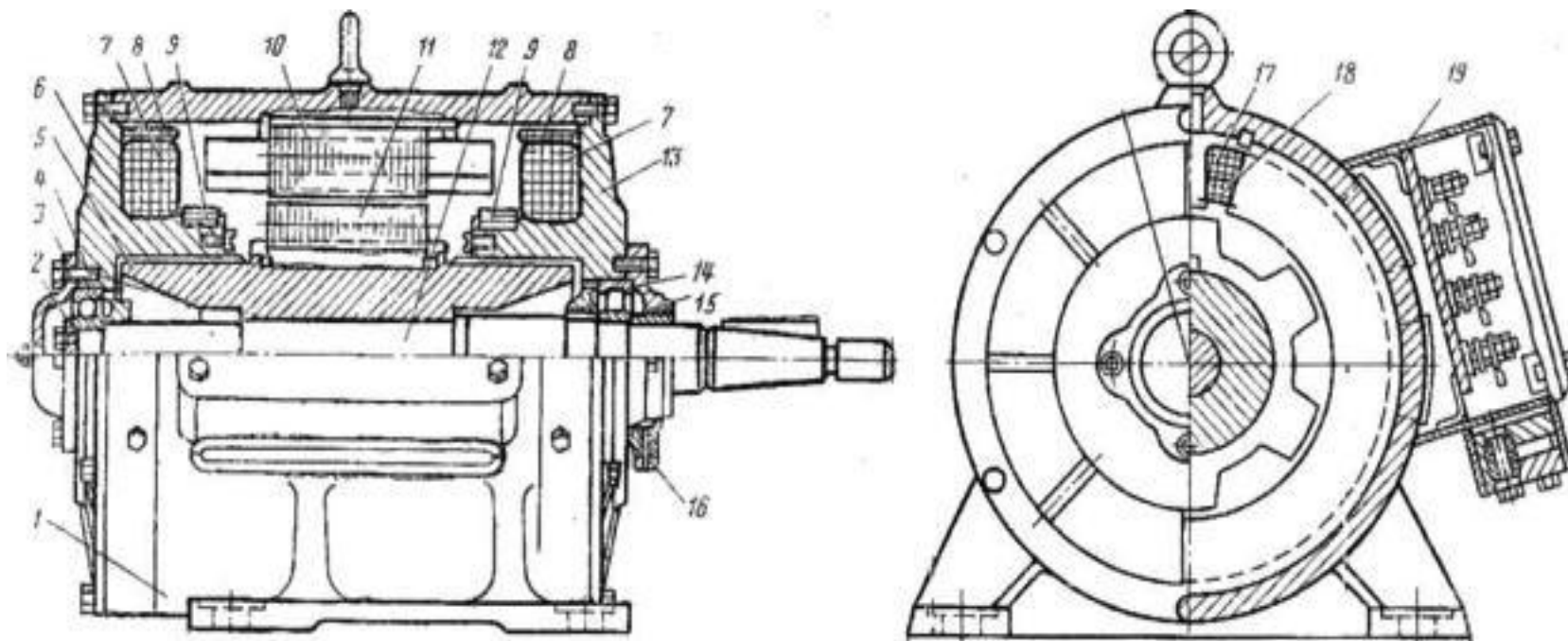


***Выполнил студент
группы ТАВХ-412
Ильин Никита***

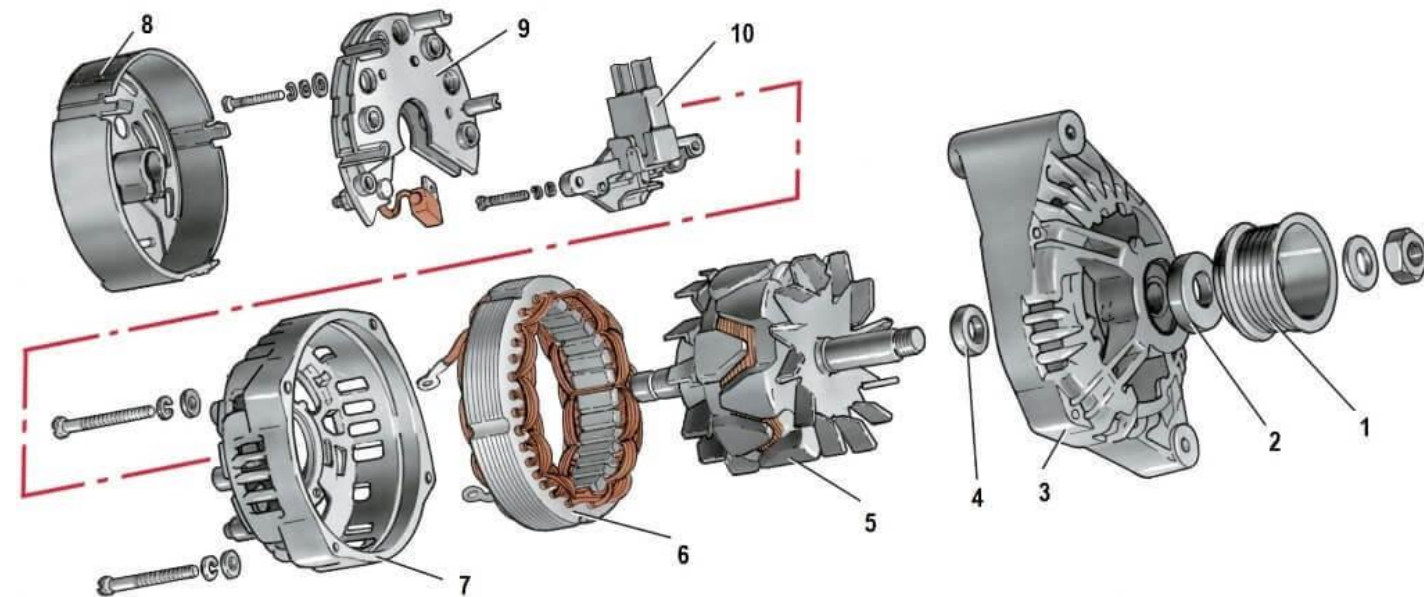
Назначение и расположение



Демонтаж



Неисправности



Детали генератора: 1 – шкив; 2 – шайба; 3 – передняя крышка; 4 – дистанционное кольцо; 5 – ротор; 6 – статор; 7 – задняя крышка; 8 – кожух; 9 – выпрямительный блок с конденсатором; 10 – щеткодержатель с регулятором напряжения

Техника безопасности и охрана труда



Выбор механизированного приспособления

