

ГБПОУ ККЭП

Марущак Кирилл Валерьевич

543-Д9-ЗРАС

# Портфолио учебно- профессиональных достижений

ПМ.02-Настройка и регулировка радиотехнических систем, устройств и блоков.

- МДК.02.01-Технология настройки и регулировки РТС, устройств и блоков;
- МДК02.02-Радиотехнические цепи и сигналы;
- МДК.02.03-Радиоприёмные и радиопередающие устройства;
- МДК.02.04-Основы структурированных кабельных систем;
- УП.02.01-Практика по структурированным кабельным системам;
- УП.02.02-Практика на средствах вычислительной техники.

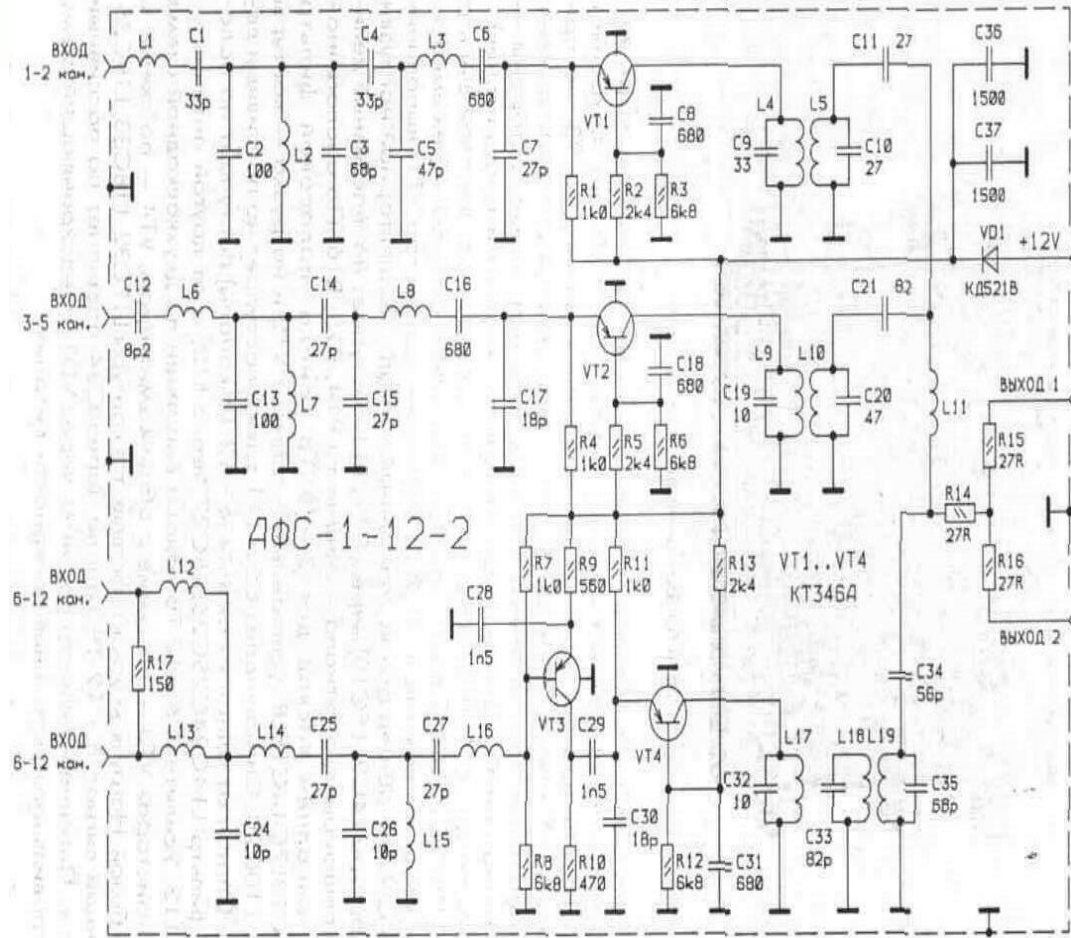
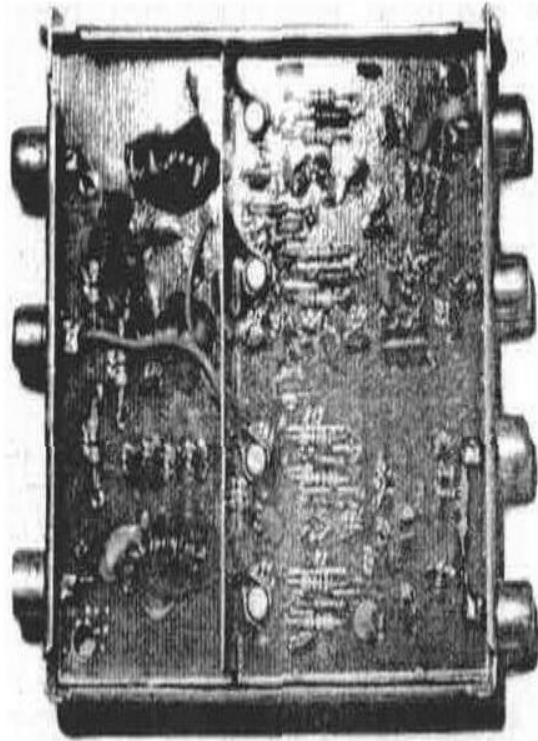
## ПМ.02-Настройка и регулировка радиотехнических систем, устройств и блоков.

- ПК 2.1-Настраивать и регулировать параметры радиотехнических систем, устройств и блоков;
- ПК 2.2-Анализировать электрические схемы радиоэлектронных изделий;
- ПК 2.3-Анализировать причины брака и проводить мероприятия по их устранению.

# МДК.02.01-Технология настройки и регулировки РТС, устройств и блоков.

В течении изучения данной дисциплины я приобрёл следующие умения:

- Настраивать и регулировать входные параметры радиотехнических цепей;
- Проводить анализ схем радио электронной аппаратуры;
- Находить неисправности и искать пути их решения.

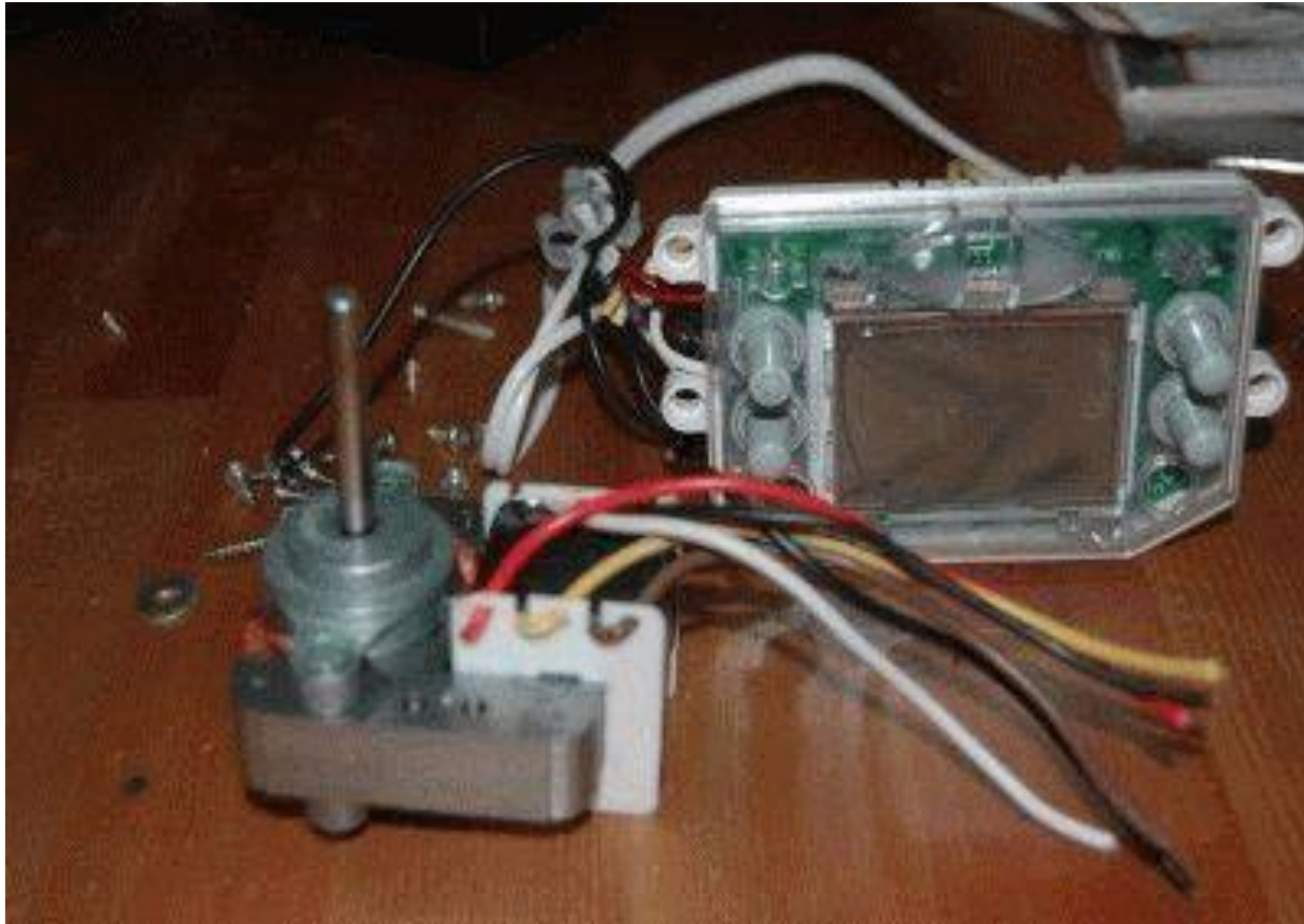


# МДК.02.02-Радиотехнические цепи и сигналы.

**В результате освоения данной дисциплины я  
научился:**

- Работать в программе electronic workbench;
- Выполнять монтаж схем и узлов;
- При помощи радиотехнического оборудования находить неполадки и исправлять их.





# МДК.02.03-Радиоприёмные и радиопередающие устройства.

**В ходе освоения данной дисциплины я изучил:**

- Виды и принцип работы РПУ;
- Разновидности каскадов РПУ;
- Преимущества и недостатки различных радиоприёмных устройств.





# МДК.02.04-ОСНОВЫ структурированных кабельных СИСТЕМ.

**В ходе изучения данной дисциплины я узнал:**

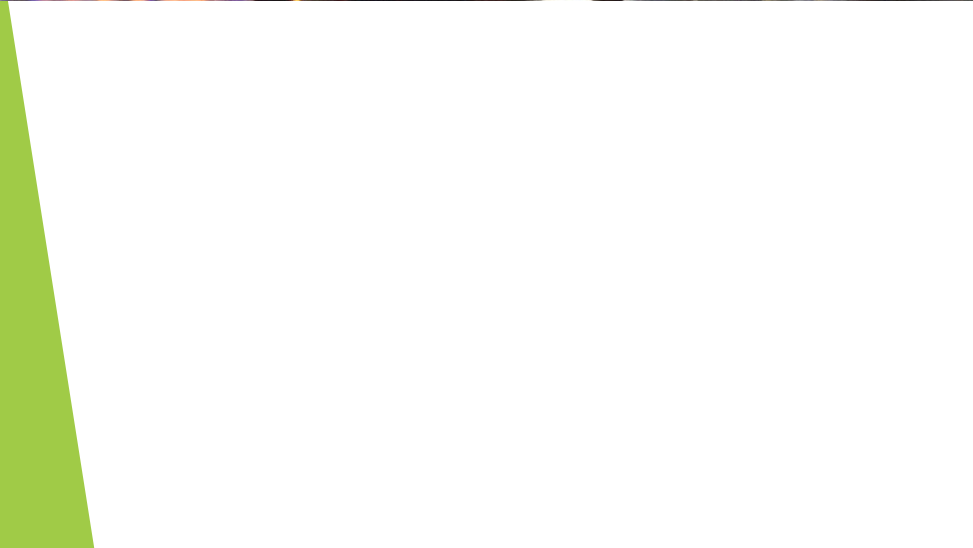
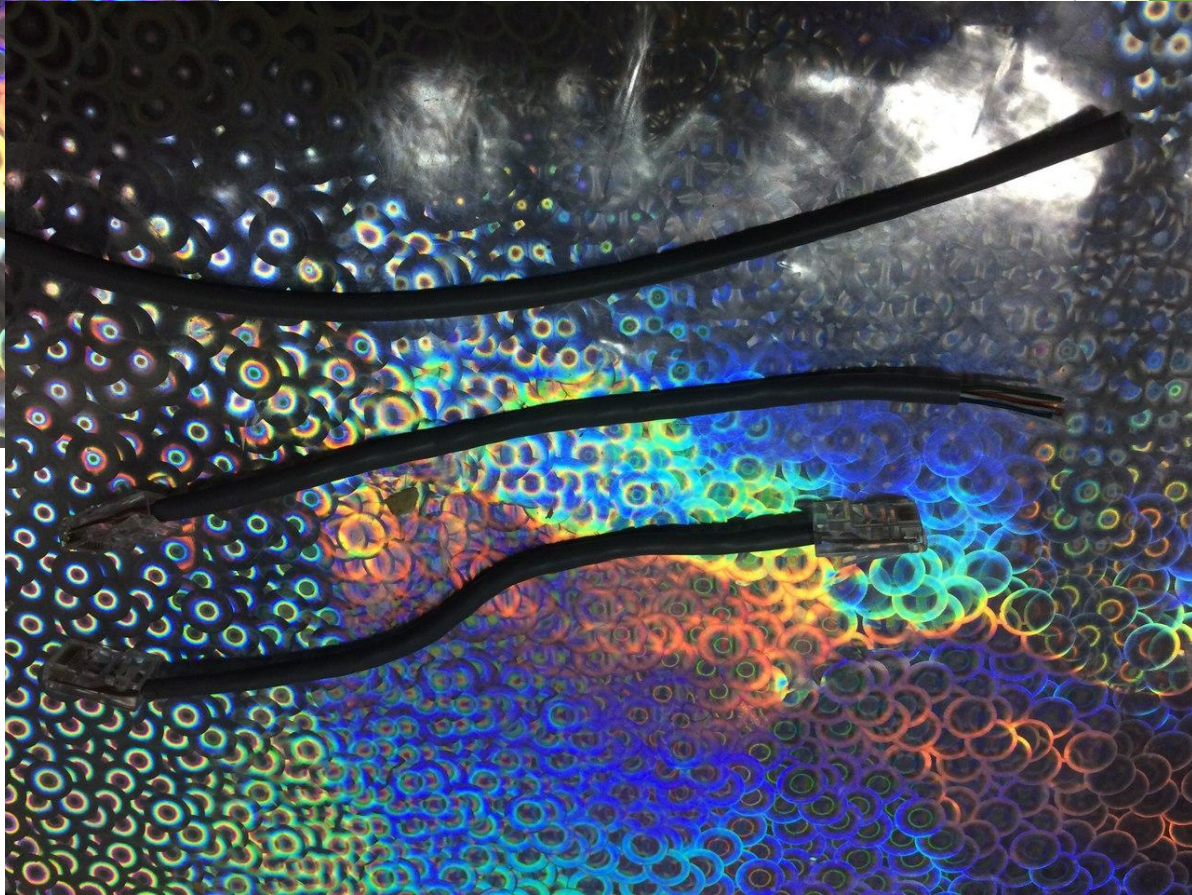
- Виды и способы передачи данных;
- Виды и классификацию кабелей;
- Изучил уровни передачи данных;
- Виды сетей и их организацию.

# УП.02.01-Практика по структурированным кабельным системам.

**В ходе прохождения данной практики я научился и освоил:**

- Интерфейс программы Cisco Packet Tracer;
- Создавать и настраивать сети в соответствии требуемым условиям подключения и доступности;
- Настраивать через консоль различные элементы сети.;
- Работать с оптоволокном.









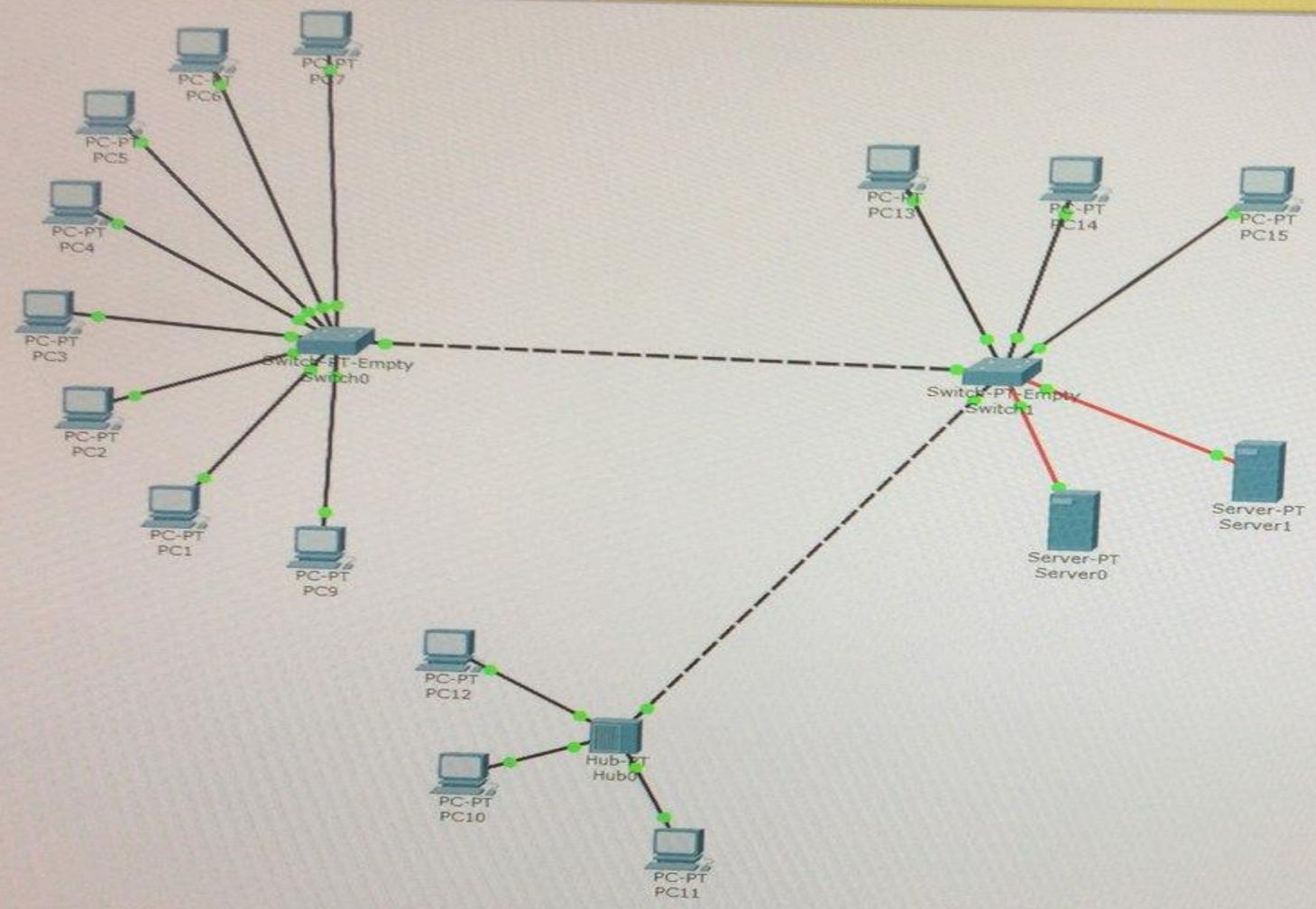
Logical

[Root]

New Cluster

Move Object

Set Tiled Back



Time: 00:01:04 Power Cycle Devices Fast Forward Time

Routers: 1841, 1941, 2620XM, 2621XM, 2811, 2901, 2911, 819, Generic, Generic

(Select a Device to Drag and Drop to the Workspace)

Scenario 0  
New Delete  
Toggle PDU List Window

Fire	Last Status	Source	Destination	Type	Color	Time
------	-------------	--------	-------------	------	-------	------



# УП.02.02-Практика на средствах вычислительной технике.

По ходу прохождения данной практики я научился:

- Работать в MS Excel;
- Работать с текстовым редактором MS Word;
- Проводить работу в графическом редакторе MS Visio.



Вставить  
 Вырезать  
 Копировать  
 Формат по образцу  
 Буфер обмена

Calibri 11 A A  
 Ж К Ч  
 Шрифт

Перенос текста  
 Объединить и поместить в центре  
 Выравнивание

Общий  
 Число

Условное форматирование  
 Форматировать как таблицу  
 Обычный  
 Хороший  
 Стили

1	x	y1	y2
2	0,5	-4	4
3	1	-2	2
4	1,5	-1,333	1,3333
5	2	-1	1
6	2,5	-0,8	0,8
7	3	-0,667	0,6667
8	3,5	-0,571	0,5714
9	4	-0,5	0,5
10	4,5	-0,444	0,4444
11	5	-0,4	0,4

