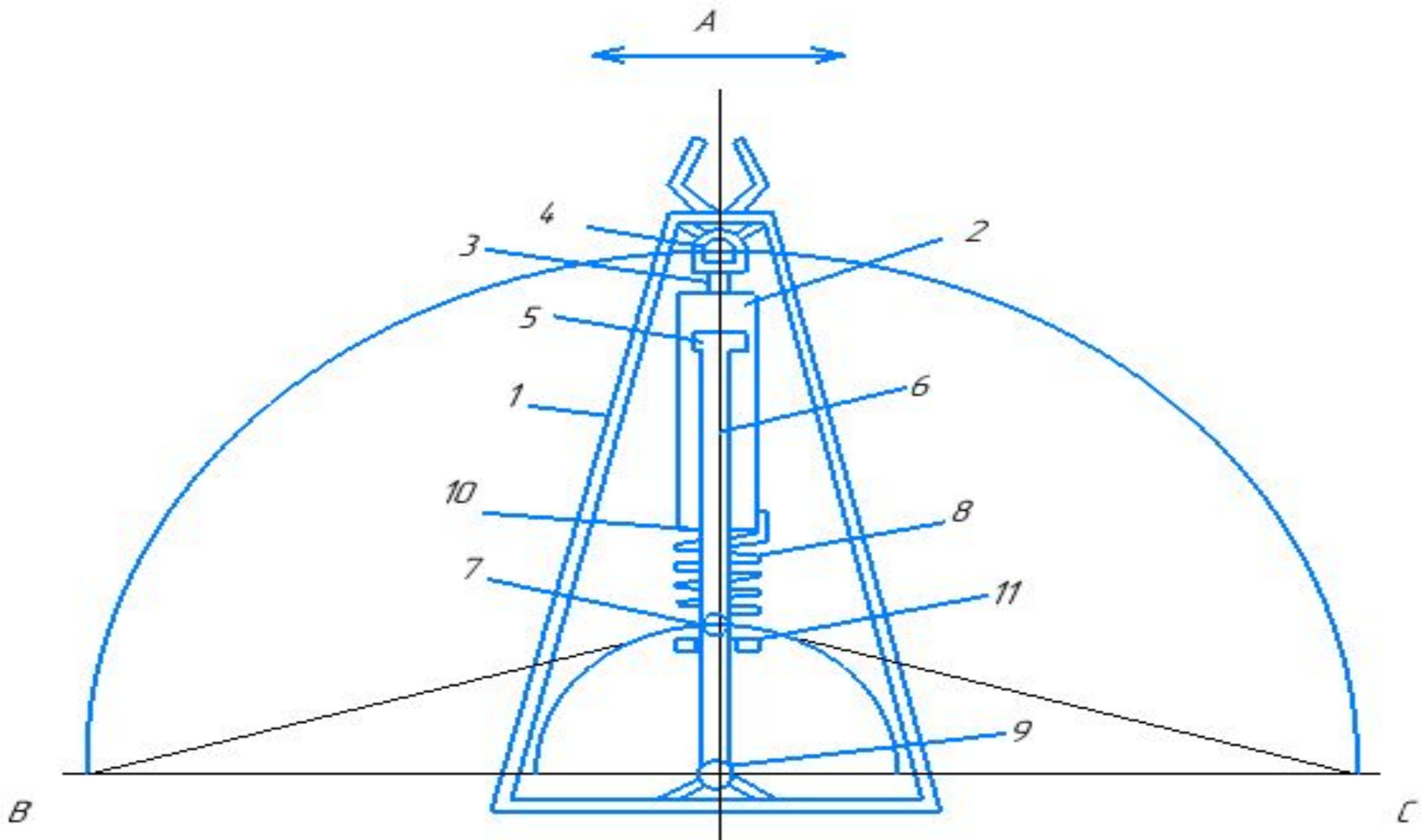
The background features a light blue monochromatic image of technical drawings and mechanical components. On the left, a large cylindrical part is shown in a perspective view, with various circular features and dashed lines indicating hidden parts. To the right, several smaller cylindrical components, possibly bearings or seals, are arranged on a surface. The overall scene is overlaid with a grid of technical lines and text, including labels like 'OPENING', 'ENING', and 'U&T'.

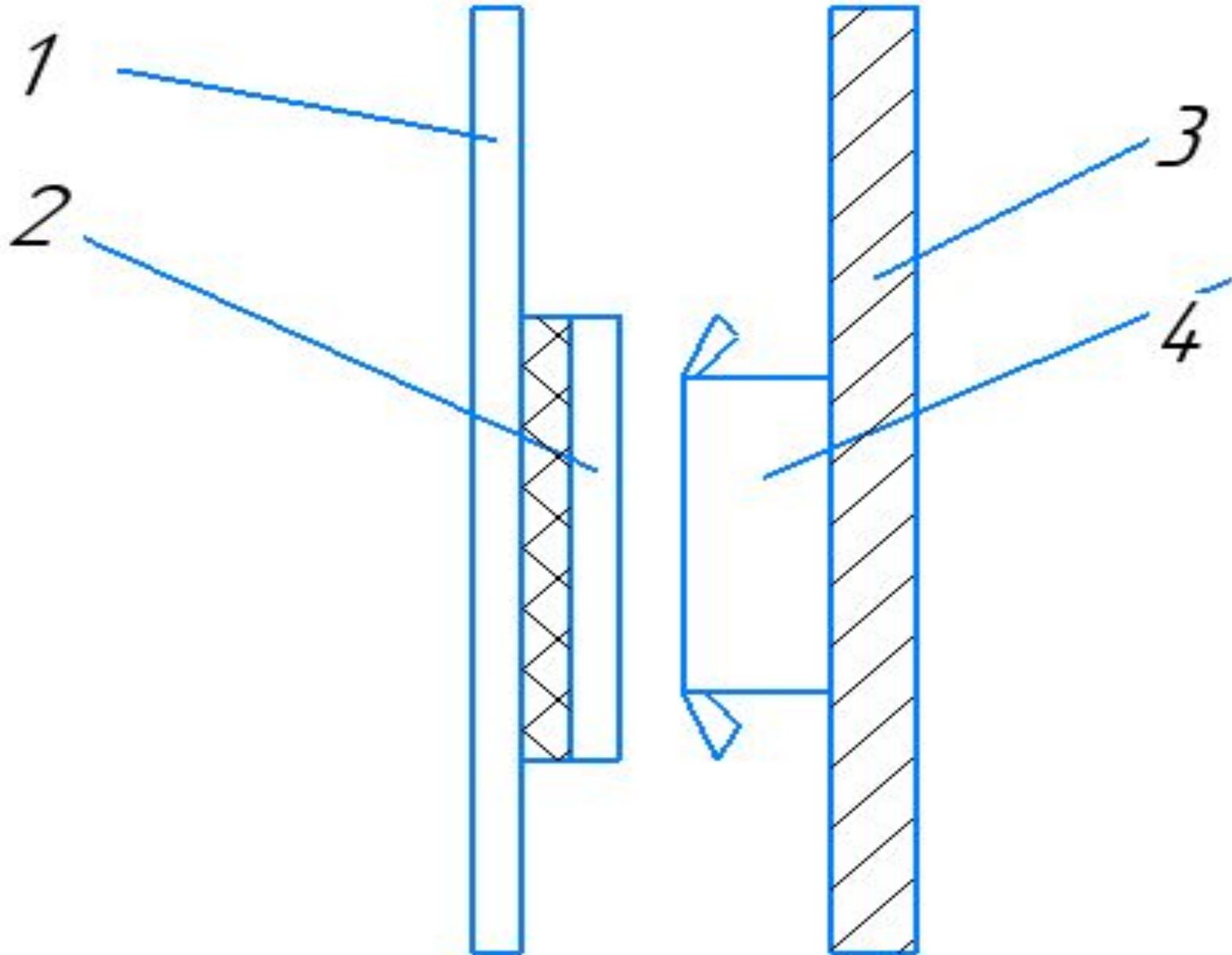
**Добрый день, дорогие
слушатели**

Сейчас я покажу вам презентацию на тему
**«ЭНЕРГОЭФФЕКТИВНЫЙ РЕЗОНАНСНЫЙ
МАНИПУЛЯТОР С ЛИНЕЙНЫМ
ЭЛЕКТРОПРИВОДОМ»**

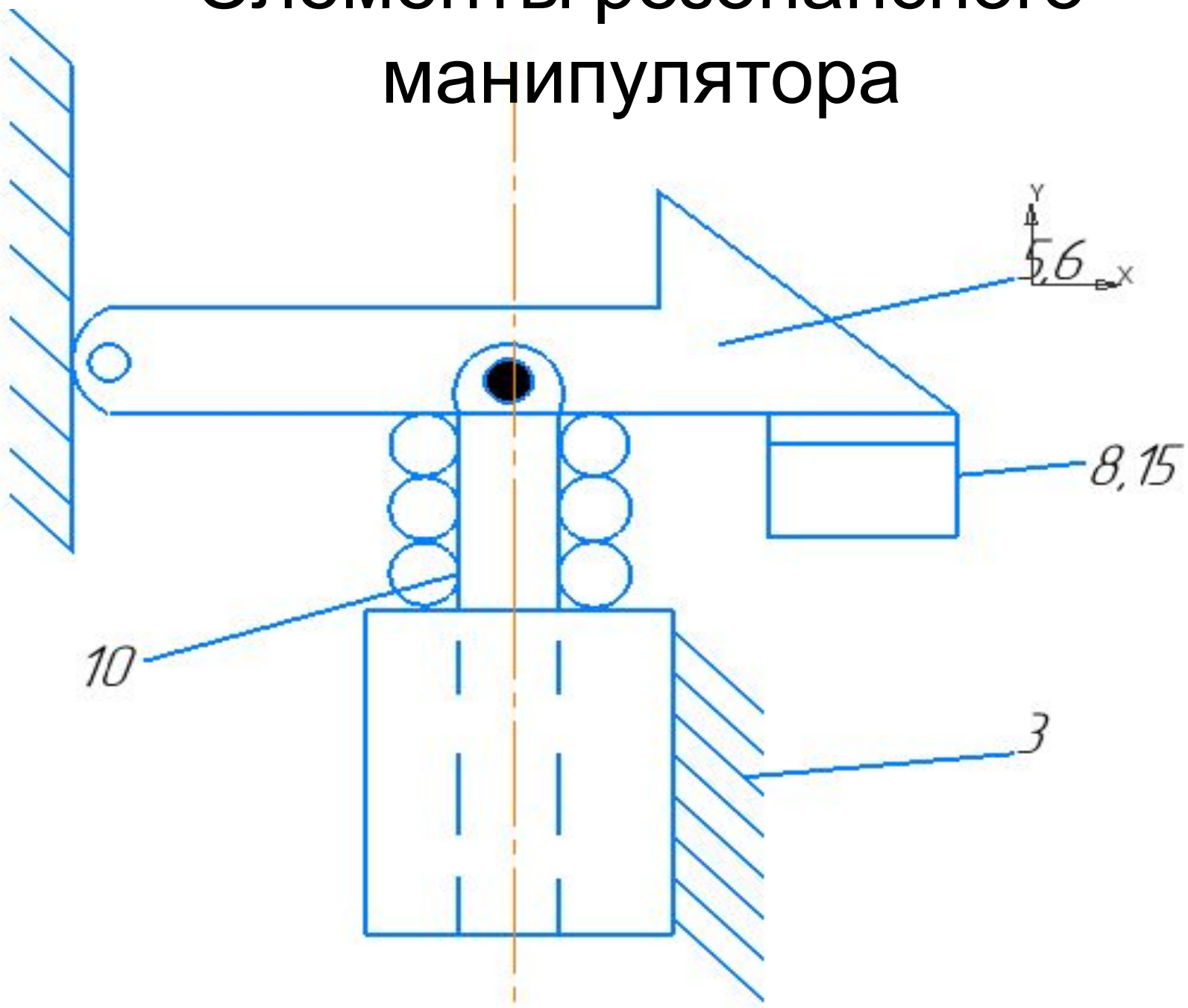
Резонансный манипулятор, с приводом в виде силового гидроцилиндра одностороннего действия



Вид с боку ПЛАД



Элементы резонансного манипулятора





Уважаемые слушатели,
спасибо за внимание