

Здравствуйте, дорогие восьмиклассники!

Сегодня итоговая проверочная графическая работа

по теме: **«Прямоугольное проецирование».**

Для того, чтобы выполнить эту работу давайте повторим.

1. В основу построения проекционных чертежей заложен принцип прямоугольного проецирования.
2. Предмет, подлежащий проецированию, обычно ориентируют относительно плоскостей проекций таким образом, чтобы основные его измерения были параллельны плоскостям проекций и чтобы на фронтальной плоскости проекций было получено наиболее полное его изображение.
3. Посмотрите два следующих слайда. Это поможет вам в выполнении графической работы.
4. На слайде № 4 вам представлена работа, которую нужно выполнить.

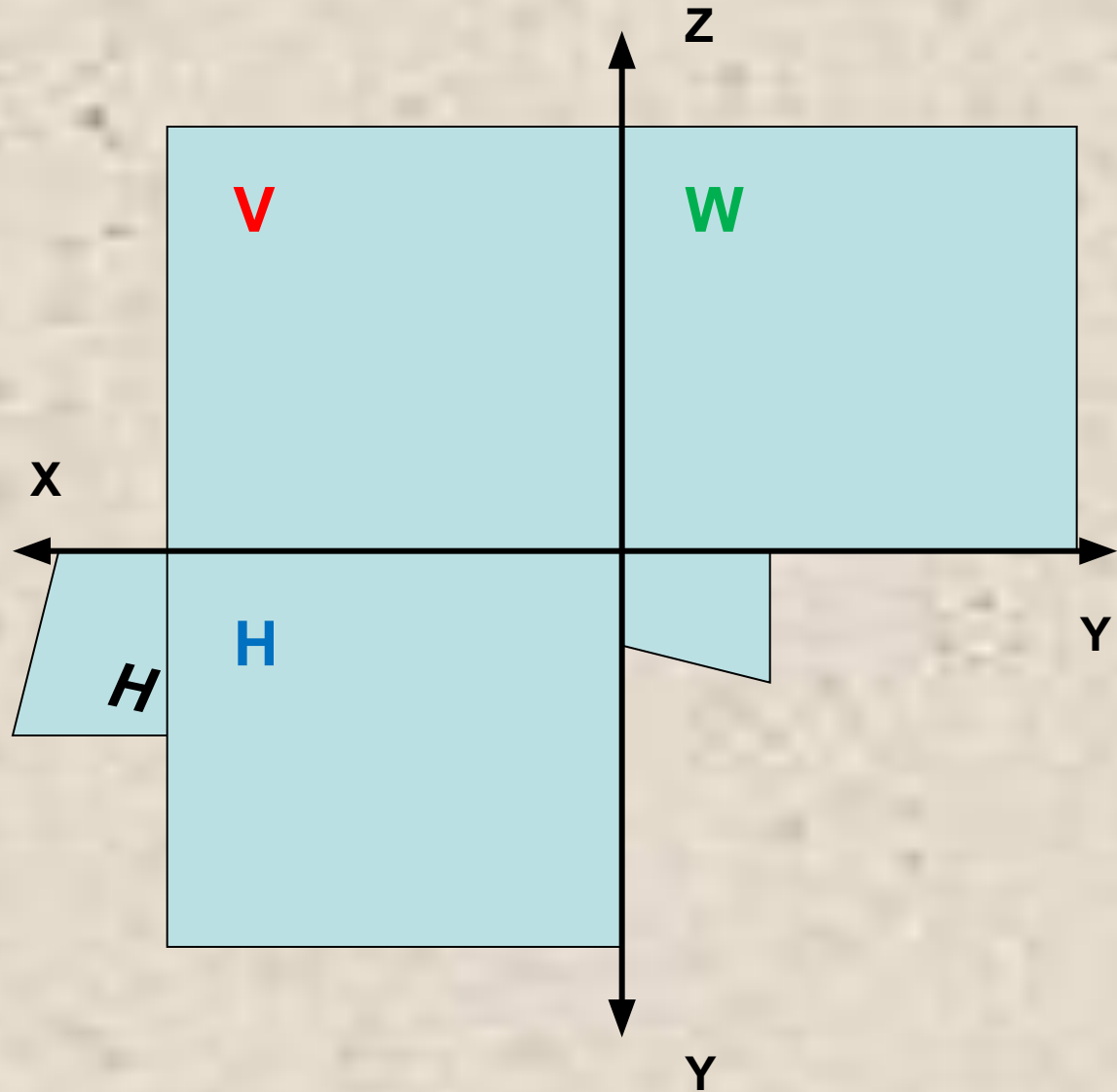
Желаю удачи!

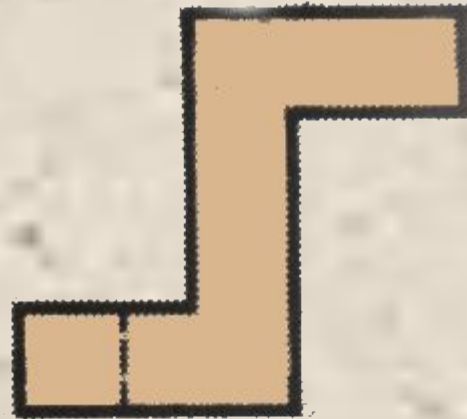
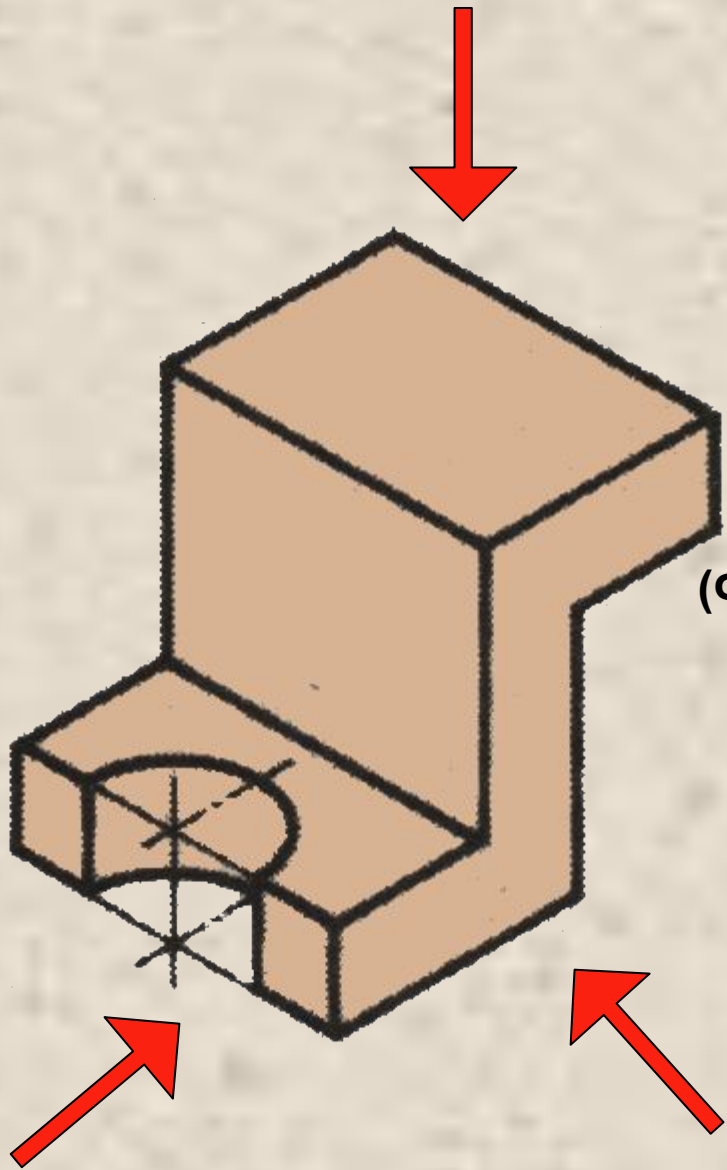
Плоскости проекции

Фронтальная
плоскость
проекции (V)

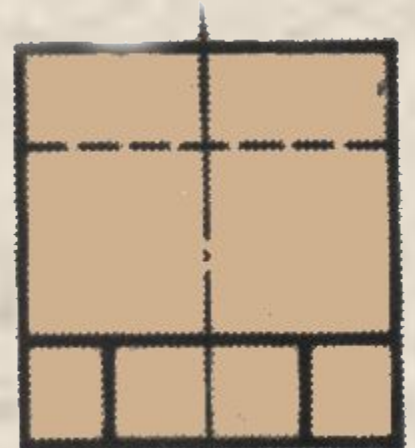
Горизонтальная
плоскость
проекции (H)

Профильная
плоскость
проекции (W)

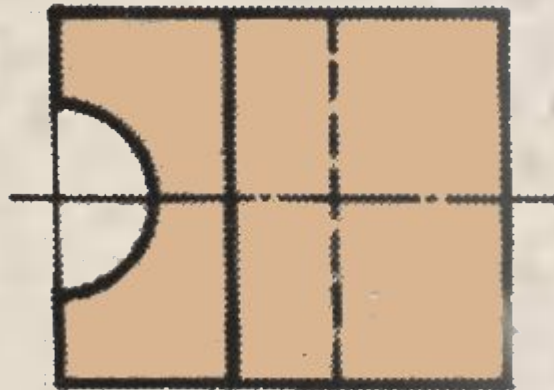




Главный вид
(Фронтальная проекция **V**)



Вид слева
(Профильная плоскость проекции **W**)



Вид сверху
(Горизонтальная проекция **H**)

ГРАФИЧЕСКАЯ РАБОТА по теме «ПРОЕКЦИРОВАНИЕ»

Задание варианта № 3:

1. Вычертить рамку чертежа, заполнить основную надпись.
2. Построить три проекции модели (виды).
3. Нанести размеры детали.

Рекомендации:

* формат А4 расположите вертикально;

* чертеж выполняем в масштабе 1:1.

подсказка: главный вид (фронтальная проекция) по стрелке А.

